

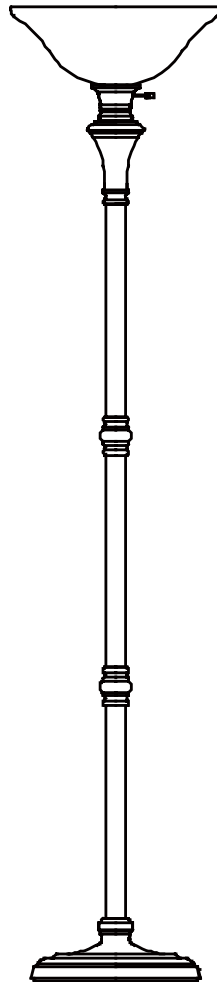


Item #1000 040 904  
Model #16092

# USE AND CARE GUIDE

---

## BRONZE FLOOR LAMP



Questions, problems, missing parts? Before returning to the store,  
call Hampton Bay Customer Service  
8 a.m. - 6 p.m., EST, Monday-Friday

**1-855-HD-HAMPTON**

**HAMPTONBAY.COM**

---

### **THANK YOU**

*We appreciate the trust and confidence you have placed in Hampton Bay through the purchase of this floor lamp. We strive to continually create quality products designed to enhance your home. Visit us online to see our full line of products available for your home improvement needs. Thank you for choosing Hampton Bay!*

# Table of Contents

Table of Contents.....	2	Package Contents .....	3
Safety Information.....	2	Assembly .....	4
Warranty.....	2	Care and Cleaning .....	6
One (1) Year Warranty.....	2	Troubleshooting.....	6
What is Covered .....	2	Service Parts .....	7
What is Not Covered .....	2		
Pre-Assembly .....	3		
Planning Assembly.....	3		

# Safety Information

## READ AND SAVE THESE INSTRUCTIONS.

- This product has been manufactured with the highest standards of safety and quality.
- For energy savings, this portable luminaire has been engineered to safely use a self ballasted compact fluorescent bulb in place of an incandescent bulb.
- Before assembling your portable luminaire, spread all parts out on a clean flat surface. Inspect each part for defects that may have occurred during shipping.



**IMPORTANT:** Inspect the wire insulation for any cuts, abrasions, or exposed copper that may have occurred during shipping. If there is a defect in the wire, do not continue the assembly process. Please call the Customer Service Team at 1-855-HD-HAMPTON.

# Warranty

## ONE (1) YEAR WARRANTY

### WHAT IS COVERED

The manufacturer warrants this fixture to be free from defects in materials and workmanship for a period of one (1) year from date of purchase. This warranty applies only to the original consumer purchaser and only to products used in normal use and service. If this product is found to be defective, the manufacturer's only obligation, and your exclusive remedy, is the repair or replacement of the product at the manufacturer's discretion, provided that the product has not been damaged through misuse, abuse, accident, modifications, alteration, neglect, or mishandling. This warranty shall not apply to any product that is found to have been improperly installed, set-up, or used in any way not in accordance with the instructions supplied with the product. This warranty shall not apply to a failure of the product as a result of an accident, misuse, abuse, negligence, alteration, faulty installation, or any other failure not relating to faulty material or workmanship. This warranty shall not apply to the finish on any portion of the product, such as surface and/or weathering, as this is considered normal wear and tear.

### WHAT IS NOT COVERED

The manufacturer does not warrant and specifically disclaims any warranty, whether expressed or implied, of fitness for a particular purpose, other than the warranty contained herein. The manufacturer specifically disclaims any liability and shall not be liable for any consequential or incidental loss or damage, including but not limited to any labor/expense costs involved in the replacement or repair of said product.

Contact the Customer Service Team at 1-855-HD-HAMPTON or visit [www.hamptonbay.com](http://www.hamptonbay.com).

# Pre-Assembly

## PLANNING ASSEMBLY

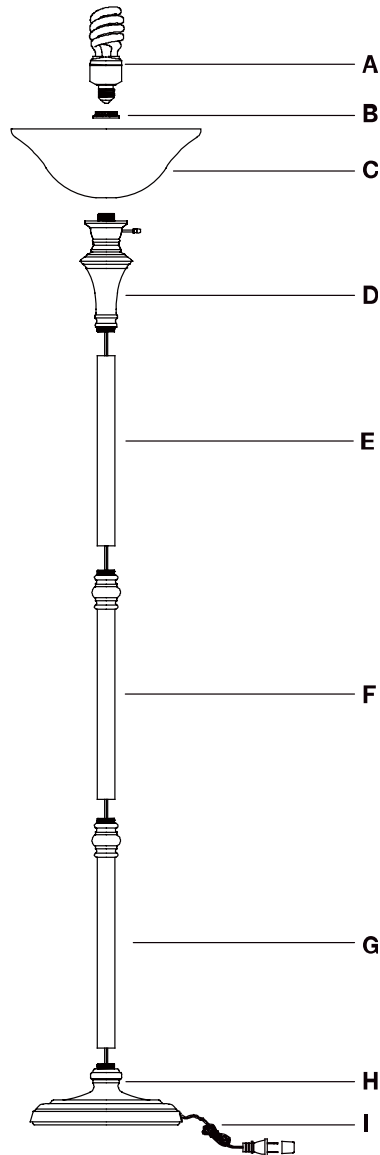
Read all instructions before assembly.

To avoid damaging this product, assemble it on a soft, non-abrasive surface, such as carpet or cardboard.



**NOTE:** You can use a 100-Watt maximum 3-way type "A" bulb (not included) or 25-Watt maximum 3-way SBCFL bulb (25-watt 3-way SBCFL bulb included).

## PACKAGE CONTENTS



Part	Description	Quantity
A	25W 3-way SBCFL bulb	1
B	Socket Ring	1
C	Glass Shade	1
D	Socket Assembly	1
E	Upper Tube	1

Part	Description	Quantity
F	Middle Tube	1
G	Lower Tube	1
H	Base	1
I	Power Cord	1

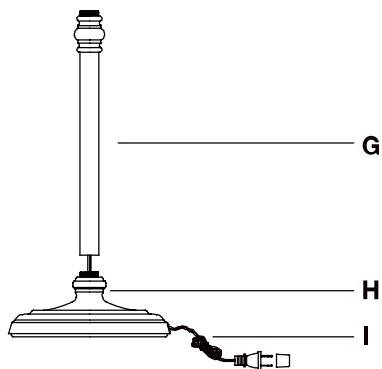
# Assembly

## 1 Connecting the lower tube to the base

- Pull the excess power cord (I) through the base (H).
- Tighten the lower tube (G) onto the base (H).



**NOTE:** Do not twist the power cord (I).

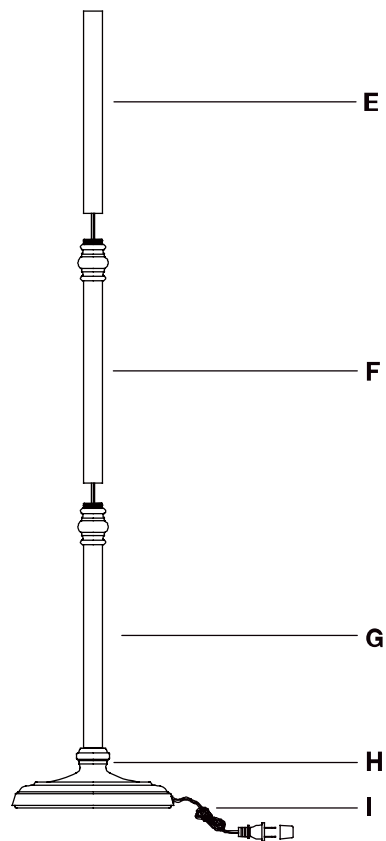


## 2 Connecting the remaining tubes

- Pull the excess power cord (I) through the base (H).
- Tighten the middle tube (F) onto the lower tube (G).
- Tighten the upper tube (E) onto the middle tube (F).



**NOTE:** Do not twist the power cord (I).



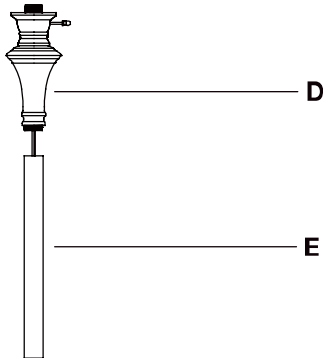
## Assembly (continued)

### 3 Connecting the socket assembly to the upper tube

- Pull the excess power cord (I) through the base (H).
- Tighten the socket assembly (D) onto the upper tube (E).

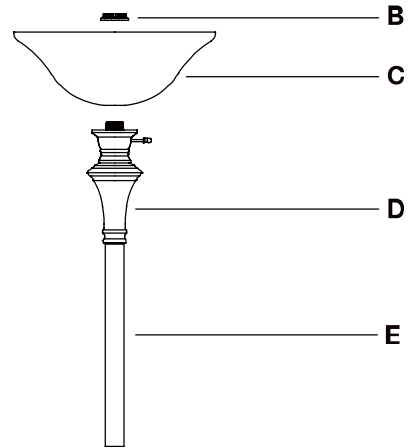


**NOTE:** Do not twist the power cord (I).



### 4 Installing the shade

- Unscrew the socket ring (B) from the socket assembly (D), and place the glass shade (C) onto the socket assembly (D). Replace and tighten the socket ring (B).

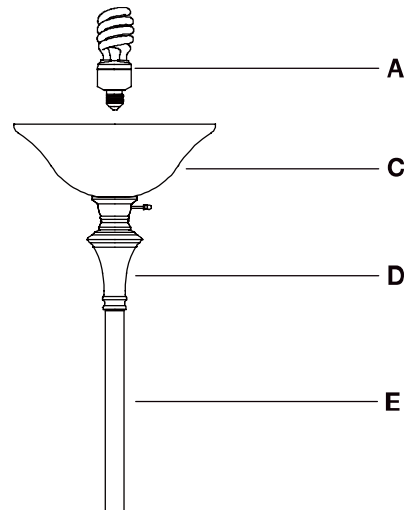


### 5 Installing the light bulb

- Screw the 25W maximum 3-way SBCFL bulb (A) into the socket assembly (D).



**NOTE:** You can also use one 100W maximum 3-way standard Type A bulb (sold separately). Do not exceed the recommended wattage.



## Care and Cleaning

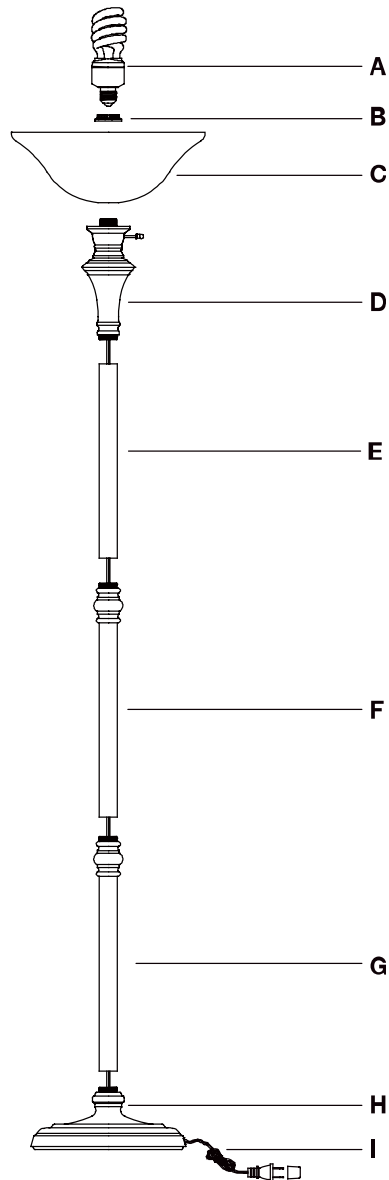
- Use a dry, soft cloth to dust or wipe carefully.
- Do not clean with abrasive materials, bleach, or solvents.

## Troubleshooting

Problem	Possible Cause	Solution
The bulb will not light.	The bulb is burned out.	Replace the light bulb.
	The power is off.	Ensure the power supply is turned on.
	The cord is not plugged in.	Ensure the cord is plugged into an outlet.
	The circuit breaker is off.	Ensure the circuit breaker is set in the "ON" position.
The fuse blows, or a circuit breaker trips, when the light is turned on.	There is an exposed wire.	Discontinue use of the lamp. Unplug the unit from the wall. Contact a qualified electrician or call the Customer Service Team at 1-855-HD-HAMPTON.

# Service Parts

16092



Part	Description	Quantity
A	25W 3-way SBCFL bulb	1
B	Socket Ring	1
C	Glass Shade	1
D	Socket Assembly	1
E	Upper Tube	1

Part	Description	Quantity
F	Middle Tube	1
G	Lower Tube	1
H	Base	1
I	Power Cord	1



Questions, problems, missing parts? Before returning to the store,  
call Hampton Bay Customer Service  
8 a.m. - 6 p.m., EST, Monday-Friday

**1-855-HD-HAMPTON**

**HAMPTONBAY.COM**

Retain this manual for future use.



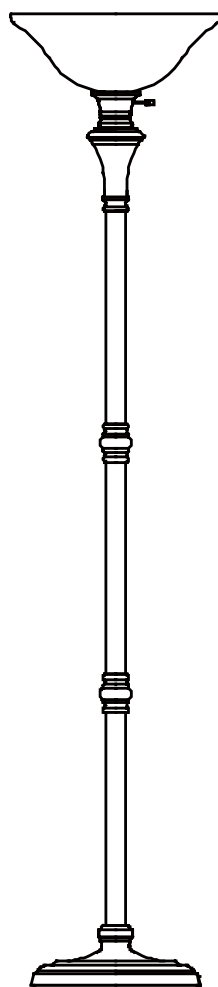


Artículo #.1000 040 904

Modelo #.16092

# GUÍA DE USO Y MANTENIMIENTO

## LAMPARA DE PIE DE ACABADO BRONCEADO



¿Preguntas, problemas o piezas faltantes? Antes de regresar a la tienda,  
llame al Servicio al Cliente de Hampton Bay,  
de 8 a.m. a 6 p.m., hora estándar del Este, de Lunes a Viernes

**1-855-HD-HAMPTON**

**HAMPTONBAY.COM**

---

### GRACIAS POR TU COMPRA

*Apreciamos la confianza que has depositado en Hampton Bay al comprar esta lámpara de piso. Nos esforzamos para continuamente crear productos de calidad diseñados para mejorar tu hogar. Visítanos por Internet para ver nuestra línea completa de productos disponibles para las necesidades de mejoras de tu hogar. ¡Gracias por elegir Hampton Bay!*

# Índice

Índice .....	2	Contenido del Paquete .....	3
Información de Seguridad .....	2	Ensamblaje .....	4
Garantía .....	2	Mantenimiento y Limpieza .....	6
Un (1) Año de Garantía .....	2	Solución de problemas .....	6
Cubierto .....	2	Piezas de replazo .....	7
No Cubierto .....	2		
Preensamblado .....	3		
Planificar un ensamblado exitoso .....	3		

## Información de Seguridad

### LEA CUIDADOSAMENTE Y GUARDE LAS SIGUIENTES INSTRUCCIONES.

- Este producto ha sido fabricado con los más altas normas de seguridad y calidad.
- Para el ahorro de energía, esta lámpara portátil ha sido diseñada para el uso seguro de una lámpara auto balastrada fluorescente compacta en substitución de un bombillo incandescente.
- Antes de ensamblar su lámpara portátil, coloque todas las partes en una superficie limpia y plana. Inspeccione cada parte para asegurarse que no tenga defectos como producto del manejo y envío.



**IMPORTANTE:** Revisa que el aislamiento de los cables no haya sufrido ningún corte, abrasión ni tenga filamentos de cobre expuestos debidos al envío. Si hay un defecto en el cable suspende el ensamblaje. Por favor llama a nuestro Equipo de Servicio al Cliente al 1-855-HD-HAMPTON.

## Garantía

### UN (1) AÑO DE GARANTIA

#### CUBIERTO

El fabricante garantiza que esta lámpara portátil no presentará defectos materiales o de fabricación por un período de un (1) año a partir de la fecha original de compra. Esta garantía es válida sólo para el comprador original y sólo cubre productos en uso y funciones normales. Si se descubre algún defecto en este producto, la única obligación y solución exclusiva del fabricante, a criterio del mismo, será reparar o reemplazar el producto siempre y cuando el defecto no sea resultado de un mal uso, abuso, accidente, modificaciones, alteraciones, negligencia o manejo indebido. Esta garantía no cubre ningún producto instalado, configurado o usado incorrectamente sin seguir las instrucciones adjuntas al producto. Esta garantía no cubre fallas del producto a consecuencia de un accidente, mal uso, abuso, negligencia, modificaciones o instalaciones defectuosas, o cualquier otra falla no relacionada con defectos materiales o de fabricación. Esta garantía no se aplica al acabado de ninguna parte del producto, como el de la superficie, ni al deterioro por condiciones ambientales, ya que eso se considera un desgaste normal.

#### NO CUBIERTO

El fabricante no garantiza y renuncia especialmente de cualquier garantía, explícita o implícita, de la capacidad del producto de asumir una función específica, distinta de la indicada en la garantía incluida en la presente. El fabricante renuncia específicamente de cualquier obligación y no es responsable de daños o pérdida directa o indirecta, incluida cualquier costo de mano de obra o gastos relacionados con el reemplazo o reparación de dicho producto.

Comunícate con el Equipo de Servicio al Cliente al 1-855-HD-HAMPTON o visita [www.hamptonbay.com](http://www.hamptonbay.com).

# Preensamblaje

## PLANIFICACION DEL ENSAMBLADO

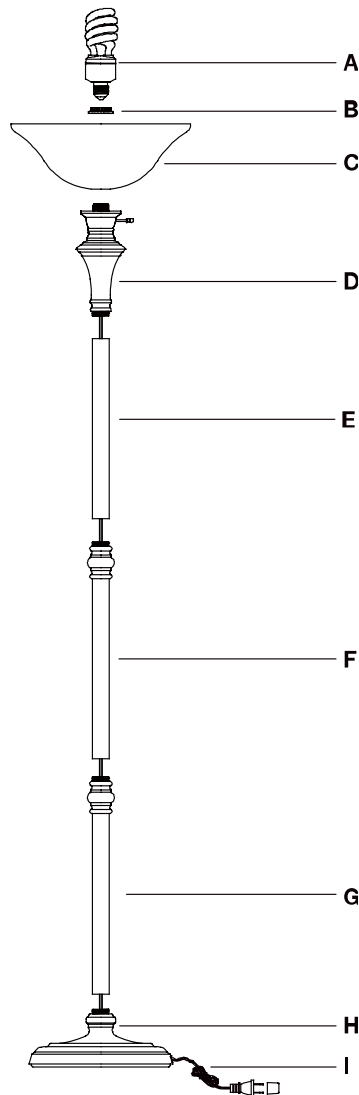
Lea todas las instrucciones antes de ensamblar.

Para evitar dañar el artículo, ensámblelo sobre una superficie suave, no abrasiva, como por ejemplo una alfombra o cartón.



**NOTA:** Usted puede usar como máximo bombillas de 100-Watt de 3-intensidades de tipo A ( no incluidas ) or máximo lamparas autobalastadas fluorescente compactas (LABFC) de 25-Watt de 3-intensidades (lámparas de 25-watt de 3-intensidades LABFC no incluidas).

## CONTENIDO DEL PAQUETE



Pieza	Descripción	Cantidad
A	Lámpara de 25-watt de 3-intensidades LABFC	1
B	Aro del Portabombilla	1
C	Pantalla de Vidrio	1
D	Ensamblaje del Portabombilla	1
E	Tubo Superior	1

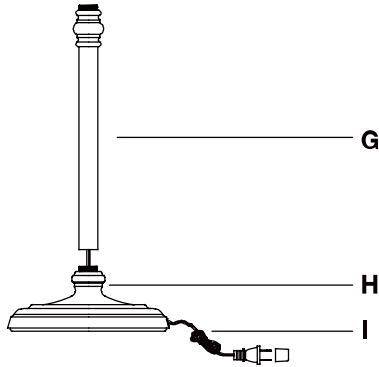
Pieza	Descripción	Cantidad
F	Tubo Intermedio	1
G	Tubo Inferior	1
H	Base	1
I	Cable Eléctrico	1

# Ensamblaje

## 1 Conectando el tubo inferior a la base

- Hale el exceso del cable de alimentación (I) a través de la base (H).
- Apriete el tubo inferior (G) a la base base (H).

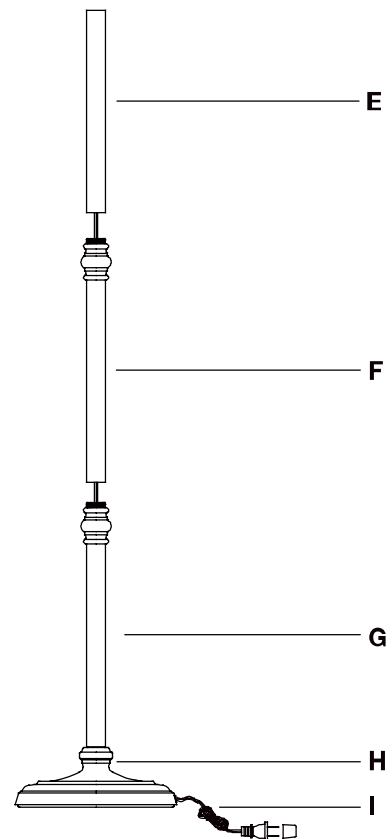
**NOTA:** No retuerza el cable eléctrico (I).



## 2 Conectando los tubos restantes

- Hale el exceso del cable de alimentación (I) a través de la base (H).
- Apriete el tubo intermedio (F) en el tubo inferior (G).
- Apriete el tubo superior (E) en el tubo intermedio (F).

**NOTA:** No retuerza el cable eléctrico (I).

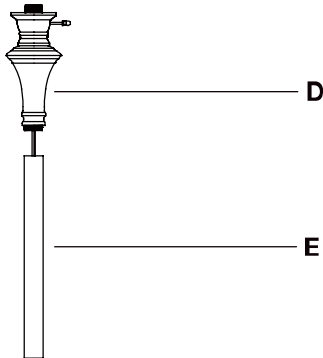


## Ensamblaje (continuación)

### 3 Conectando el enchufe al tubo superior

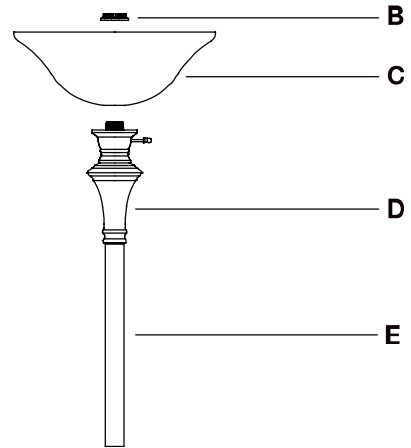
- Hale el exceso de cable suministrado (I) a través de la base
- Asegure el enchufe (D) al tubo superior (E).

**NOTA:** No retuerza el cable eléctrico (I).



### 4 Instalar las pantallas

- Desenrosque el anillo del enchufe (B) del ensamblado del enchufe (D), coloque las pantallas en el ensamblado del enchufe (D). Remplace y apriete el anillo del enchufe (B).

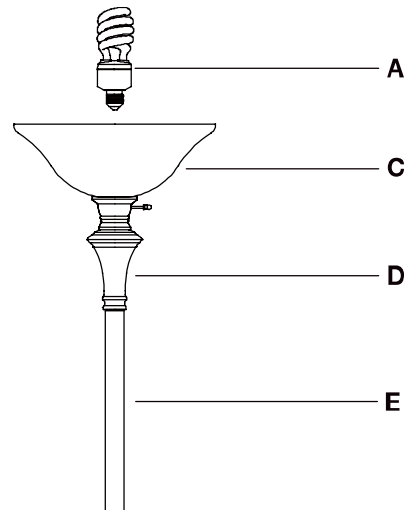


### 5 Instalar las bombillas

- Inserte la lámpara de 25W y 3-intensidades como máximo, lámpara LABFC (A) en el enchufe (D).



**NOTA:** Usted también puede usar como máximo una bombilla de 100 W standard de 3-intensidades de tipo A (vendidas por separado. No sobrepase el voltaje recomendado).



## Mantenimiento y Limpieza

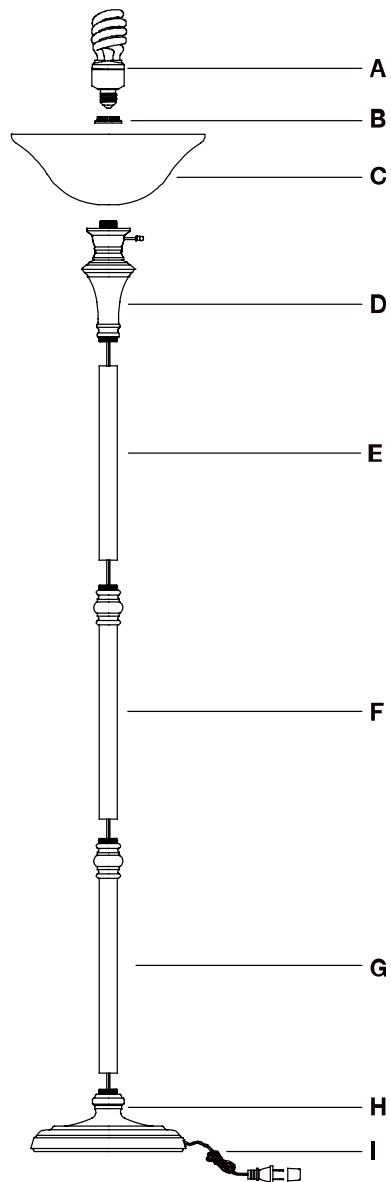
- Use un paño suave para desempolvar o limpiar la lámpara cuidadosamente.
- No limpie con materiales abrasivos, blanqueadores o solventes.

## Solución de problemas

Problema	Causa Posible	Solución
La bombilla no enciende.	La bombilla está fundida.	Reemplaze la bombilla.
	La electricidad está apagada.	Asegúrese de que el suministro de electricidad esté encendido.
	El cable de alimentación no está enchufado.	Verifique que el cable esté enchufado al tomacorriente.
	El interruptor automático está apagado.	Verifique que el cortacircuitos está en la posición de "ON" (encendido).
El fusible se funde o el interruptor automático se enciende la luz.	Hay un cable expuesto.	Deje de usar la lámpara. Desconecte la unidad de la pared. Contacta a un electricista calificado o llama al equipo de Servicio al Cliente al 1-855-HD-HAMPTON.

# Piezas de remplazo

16092



Pieza	Descripción	Cantidad
A	Lámpara de 25-watt de 3-intensidades LABFC	1
B	Aro del Portabombilla	1
C	Pantalla de Vidrio	1
D	Ensamblaje del Portabombilla	1
E	Tubo Superior	1

Pieza	Descripción	Cantidad
F	Tubo Intermedio	1
G	Tubo Inferior	1
H	Base	1
I	Cable Eléctrico	1



¿Preguntas, problemas o piezas faltantes? Antes de regresar a la tienda,  
llame al Servicio al Cliente de Hampton Bay,  
de 8 a.m. a 6 p.m., hora estándar del Este, de Lunes a Viernes

**1-855-HD-HAMPTON**

**HAMPTONBAY.COM**

Conserva este manual para referencias futuras.