

# allure® ISOCORE

## Multi-Width Plank

Featuring  **ISOCORE** Technology™

Con la tecnología  **ISOCORE**™

MULTI-LAYER MODULAR  
LUXURY VINYL PLANK FLOORING  
PISOS LUJOSOS DE TABLÓN DE  
VINILO, MODULARES Y  
MULTICAPA

### OWNERS MANUAL MANUAL DEL USUARIO

- ▶ Installation / Instalación
- ▶ Maintenance / Mantenimiento
- ▶ Warranty / Garantía

**READ THIS MANUAL COMPLETELY PRIOR TO INSTALLATION:**

It contains important information for pre-installation conditions, installation instructions, plus care & maintenance.

**LEE ESTE MANUAL EN SU TOTALIDAD ANTES DE PROCEDER CON LA INSTALACIÓN:** Contiene información importante sobre las condiciones previas a la instalación, las instrucciones de instalación, el cuidado y el mantenimiento.

Find us on social media: Allure Flooring  
Encuétranos en las redes sociales: Allure Flooring

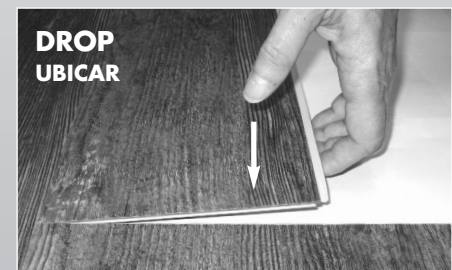


ALLURE® ISOCORE Multi-Width Plank HOM USA Eng-Span 3/23/16

allure® ISOCORE with ISOCORE Technology™ is a patent pending product.  
allure® ISOCORE con la tecnología ISOCORE™ es un producto pendiente de patente.

**Simple DropLock 100 end joints make installation easy and fast!**

**Uniones de DropLock 100 en los extremos hacen que la instalación fácil y rápida!**



For a step-by-step installation video, please visit  
[youtube.com/allureflooring](http://youtube.com/allureflooring)

Para ver un video de la instalación paso a paso, visita  
[youtube.com/allureflooring](http://youtube.com/allureflooring)

# introduction

**allure® ISOCORE** Multi-Width Plank Flooring combines simple drop-and-lock installation featuring innovative **ISOCORE** Technology™, a waterproof, strong, and stable core that offers outstanding performance, durability and longevity. Planks even have a sound-mitigating underlayment to help minimize sound travel.

The **ISOCORE** layer features an engineered closed-cell PVC structural core that is 100% waterproof, rigid and dimensionally stable. This means planks resist warping, expansion and contraction, and help hide subfloor imperfections.

**allure® ISOCORE** is light weight and easy to install with simple drop-and-lock installation. The DropLock 100 locking mechanism on the end joints increases installation speed and aligns the top surfaces of adjoining planks.

**allure® ISOCORE** Multi-Width Plank Flooring features luxurious embossing for a natural look and feel. The 47.6" long planks come in 4", 6" and 10" widths (nominal) to create a custom, authentic wood look.

**allure®**'s flexibility allows the planks to be installed over existing floors such as natural wood, concrete, vinyl, linoleum, and even ceramic, saving you time and money! (See subfloor preparation on page 5.)

**allure® ISOCORE** is WATERPROOF, so it can be installed in areas that have been "off limits" for traditional wood flooring and laminate products, like basements and bathrooms. **allure® ISOCORE** is not meant to be a moisture barrier. It will not prevent damages from flooding, excessive moisture, alkalis or conditions from hydrostatic pressure in the subfloor. See subfloor preparation section on page 5.

**allure® ISOCORE** has a Ceramic Bead coating for added wear and stain resistance. Plus, **allure® ISOCORE** is treated with Ultra-Fresh to inhibit the growth of odor and stain-causing mold and mildew on the attached underlayment and top surface layer of the flooring.

**allure®** is comfortable under foot, warmer in the winter and cooler in the summer, than other hard surface flooring materials.

Follow the instructions for installation in the next section and you will be enjoying your beautiful new floor in just a few hours.

# introduction

Los pisos de tablón **allure® ISOCORE** combinan la instalación sencilla por el método de ubicar y encajar con la innovadora tecnología **ISOCORE**, que brinda un núcleo estable, fuerte e impermeable para garantizar extraordinario rendimiento, resistencia y durabilidad. Los tabloncillos tienen incluso una base para piso que amortigua el sonido y minimiza su transmisión.

La capa **ISOCORE** presenta un núcleo estructural de PVC con celda cerrada elaborado para garantizar 100% de impermeabilidad, rigidez y dimensiones estables. Esto significa que los tabloncillos son resistentes a deformarse, expandirse o contraerse, además de contribuir a ocultar las imperfecciones del contrapiso.

**allure® ISOCORE** es liviano y fácil de instalar con el sencillo método de ubicar y encajar. El mecanismo de encaje DropLock 100 en las uniones de extremo incrementa la velocidad de instalación y alinea las superficies superiores de los tabloncillos contiguos.

Los pisos de tablón **allure® ISOCORE** con múltiples anchos brindan un lujoso troquelado para dar aspecto y sensación naturales. Los tabloncillos de 47.6" de largo vienen en anchos nominales de 4", 6" y 10" para dar un aspecto personalizado de madera auténtica.

La flexibilidad de **allure®** permite que las tablas se puedan instalar sobre pisos existentes, como los de madera natural, concreto, vinilo, linóleo e incluso cerámica, ahorrándote tiempo y dinero! Consulta la preparación del contrapiso en la página 5.

**allure® ISOCORE** es IMPERMEABLE, así que puede instalarse en áreas que anteriormente "prohibidas" para los pisos tradicionales de madera y laminados, por ejemplo: sótanos y baños. **allure® ISOCORE** no fue diseñado como una barrera contra la humedad. No evitará daños por inundación, humedad excesiva, álcalis o condiciones de presión hidrostática en el contrapiso. Consulta la sección sobre la preparación del contrapiso en la página 5.

**allure® ISOCORE** tiene un recubrimiento de cuentas de cerámica para mayor resistencia contra el desgaste y las manchas. Además, **allure® ISOCORE** es tratada con Ultra-Fresh para inhibir el incremento del mal olor, así como del moho y hongos causantes de manchas en la base para piso integrada y la capa superficial superior del piso. **allure®** es cómodo para los pies, más cálido en el invierno y más fresco en el verano que otros materiales de pisos de superficie dura.

Sigue las instrucciones de instalación de la siguiente sección y disfrutarás de un bello piso nuevo en cuestión de horas.

# allure® ISOCORE installation instructions

## Tools needed

- Utility knife & straight edge
- Measuring tape
- Shears for cutting around irregular shaped objects (pipes)
- 6 mm (1/4") spacers
- Pencil
- Tapping block (optional)
- Soft faced or rubber mallet (optional)

## Planks needed to complete your project

Measure the length & width of your room. If the room has alcoves or offsets, measure these separately. This will give you the square footage of the room. Purchase a minimum of 10% extra to cover mistakes, trimming and for future needs and or replacement. Most installations require about 10% overage. However this can vary depending upon the room size and layout.

**allure® ISOCORE** comes in 47.64" (121 cm) length planks and 3 different widths per box: 4.25" (10,79 cm), 5.59" (14,20 cm), and 9.84" (25 cm) wide planks. There are 9 planks per case equaling 19.53 sq. ft. (1.814 sq. m.) per case. So, if your room is 10' x 10' or 100 sq.ft., we would recommend you purchase 110 sq. ft., or 6 cases (117.2 sq. ft.).

**HELPFUL HINT #1:** For best results it is important to purchase product (cases) from the same RUN # (dye lot) whenever possible. Always install planks from 3 to 4 cases at one time. Different run #'s can have shade variations. Every case of **allure®** has the run # printed on the ends of the case. Run # example: 30.01.2016. If you do have more than one run # we recommend you install planks from 3 or 4 different cases from different run #'s at one time and randomly mix them into the installation as you go. This will ensure a more natural looking floor.

# Instrucciones de instalación allure® ISOCORE

## Herramientas necesarias

- Cuchillo multiuso y borde recto
- Cinta de medir
- Tijeras para cortar alrededor de objetos con forma irregular (tuberías)
- Espaciadores de 6 mm
- Lápiz
- Bloque para martillar (opcional)
- Mazo de cara suave o de goma (opcional)

## Losas necesarias para completar tu proyecto

Mide el largo y el ancho de tu habitación. Si la habitación tiene nichos o salientes, mídelos por separado. Esto te dará los pies cuadrados de la habitación. Compra al menos 10% de más para cubrir errores, para recortes y para necesidades futuras y/o reemplazos. En la mayoría de los casos, la instalación requiere un 10% de material excedente. Sin embargo, esto puede variar según el tamaño y la distribución de la habitación.

**allure® ISOCORE** viene en tablonces de 47.64" (121 cm) de longitud y 3 anchos diferentes por caja: 4.25" (10.79 cm), 5.59" (14.20 cm) y 9.84" (25 cm). Cada caja contiene 9 tablonces, que cubren 19.53 pies<sup>2</sup> (1.814 m<sup>2</sup>). Así que si tu habitación es de 10' x 10' (100 pies<sup>2</sup>), te recomendaríamos comprar 110 pies<sup>2</sup>, o 6 cajas (117.2 pies<sup>2</sup>).

**CONSEJO ÚTIL NÚM. 1:** Para mejores resultados es importante que compres el producto (las cajas) del mismo Núm. de LOTE (lote de teñido). Siempre instale tablonces o losas de 3 ó 4 cajas al mismo tiempo. Núms. de lote distintos pueden tener variaciones de tonalidad. Cada caja de **allure®** tiene el núm. de lote impreso en los extremos de la caja. Ejemplo de un núm. de lote: 30.01.2016. Si tienes más de un núm. de lote, recomendamos especialmente que instales losas de 3 ó 4 cajas diferentes de lotes con núm. distintos y que las mezcles aleatoriamente a medida que avances con la instalación. Esto garantizará un piso de aspecto más natural.

## **allure® installation limitations:**

Do not install **allure®** over carpet or any foam underlayment. This product is not suitable for any outside use, sunrooms/solariums, saunas, seasonal porches, camping trailers, boats, RV's or rooms that have a potential of flooding. Do not install in rooms or homes that are not temperature controlled. Exposure to long term direct sunlight can cause damage to your floor. Failure to properly shade or UV tint windows can discolor, fade, or buckle **allure®**. Use window treatments or UV tinting on windows. **allure®** is not intended for use on stairs or vertical surfaces. Do not glue, nail, screw or fasten to substrate. Install cabinetry, island and peninsula counters, vanities, tubs, and showers first. Then install **allure®** around them. For more information on installation specifications please see the chart on page 6. **Failure to follow these guidelines will void the warranty.**

## **Condition allure® prior to installation**

The Installation of **allure® ISOCORE** does not require acclimation. However we recommend installation in rooms with temperatures between 55°F & 90°F (13°C & 32°C). The HVAC system must be on and functional before, during and after installation. Product should be stored horizontally in a dry area away from direct sunlight. Do not leave next to heat or cooling ducts. Ensure that all trades have been completed to eliminate dry wall dust, paints, etc.

NOTE: if **allure® ISOCORE** is subjected to extreme hot or cold temperatures prior to installation it may make the product more difficult to install or cause damage to the locking system. Allow the product to reach room temperature before installation.

## **Limitaciones de la instalación de allure®:**

No instalar **allure®** sobre alfombras ni contrapisos de espuma de cualquier tipo. Este producto no es adecuado para uso en exteriores, terrazas interiores/solárium, saunas, porches estacionales, remolques de camping, barcos, vehículos recreativos y cuartos donde haya riesgo de inundación. No lo instales en habitaciones o viviendas sin control de la temperatura. La falta de adecuada de sombra o tinte UV ventanas pueden decolorar, desvanecerse, o hebillas **allure®**. Utilice cortinas o tinteado UV en las ventanas. **allure®** no está diseñado para usar en escaleras o cualquier superficie vertical. No pegue, clavo, tornillo o fijar al sustrato. Instale gabinetes, isla y península mostradores, tocadores, bañeras y duchas primero. Luego instale suelo alrededor de ellos. Para obtener más información sobre las especificaciones de instalación, por favor consulte la tabla en la página 6. **No seguir estas indicaciones anulará la garantía.**

## **Acondiciona allure® antes de instalar**

La instalación de **allure® ISOCORE** no requiere aclimatación. No obstante, recomendamos instalar en habitaciones con temperaturas entre 55 °F y 90 °F (13 °C y 32 °C). El sistema de calefacción, ventilación y aire acondicionado (HVAC, por sus siglas en inglés) debe estar encendido y funcionar bien antes, durante y después de la instalación. El producto debe almacenarse en posición horizontal en un área seca lejos de la luz directa del sol. No lo dejes cerca de conductos de calefacción o aire acondicionado. Asegura que se completen todos los trabajos para eliminar pinturas y polvo de las paredes.

NOTA: si **allure® ISOCORE** queda sujeto a temperaturas frías o cálidas extremas antes de la instalación, esto pudiera dificultar la instalación del producto o dañar el sistema de encaje. Antes de instalar el producto, deja que su temperatura se equilibre con la temperatura de la habitación.

### **Subfloor preparation:**

The subfloor surface must be smooth, flat, dry, clean and solid. Carpet staples or adhesive residue must be removed to ensure proper installation.

Subfloors should be flat within a tolerance of 1/4" (6 mm) over 10' (3.05 m). Subfloors should not slope more than 1" (2.5 cm) per 6' (1.8 m) in any direction. Voids or humps may prevent **allure**<sup>®</sup> **ISOCORE** from locking properly. Fill large cracks, voids, or grout lines with a cementitious leveling and patching compound. If necessary, grind down high spots. Do not sand, saw, pulverize, chip, bead blast, or dry scrape existing vinyl floor, backing, lining felt, asphalt, "cut back" adhesives or other adhesives as they may contain asbestos fibers and or crystalline silica.

NOTE: Various Federal, State, and Local government agencies have regulations for removal of in-place asbestos-containing materials. If you are considering removing an existing resilient floor covering that contains (or is presumed to contain) asbestos, you must review and comply with all applicable regulations. For more information, visit the Resilient Floor Covering Institute website at [www.rfci.com](http://www.rfci.com).

Subfloors must be carefully checked for moisture problems. While **allure**<sup>®</sup> **ISOCORE** is waterproof, it's not a moisture barrier or water-proofer. Any moisture problems need to be addressed prior to installation. New concrete floors need to cure for a minimum of 90 days. For more information, see the chart on page 6.

### **Preparar el contrapiso:**

La superficie del contrapiso debe estar, lisa, plana, seca, limpia y firme. Se deben quitar los residuos de adhesivo y las grapas de alfombra para garantizar una instalación apropiada.

Los contrapisos deben ser planos con una tolerancia de 6 mm (1/4") por 3.05 m. Los contrapisos no deben estar inclinados más de 2.5 cm (1") por 1.8 m (6') en cualquier dirección. Los espacios vacíos o elevaciones pueden evitar que **allure**<sup>®</sup> **ISOCORE** selle adecuadamente. Rellene las grietas grandes, los espacios vacíos, o líneas de la lechada con una nivelación de cemento y compuesto de parches. Si es necesario, lija bien las protuberancias. No lijes, serruches, pulverices, quiebres, ni apliques técnicas de granallado ni raspes en seco los pisos de vinilo existentes, refuerzos, recubrimientos de fieltro, alquitrán, adhesivos "mermadores" ni ningún otro tipo de adhesivos pues los mismos pueden contener fibras de asbesto o sílice cristalina.

NOTA: Varias agencias de gobierno federales, estatales y locales poseen regulaciones que controlan la eliminación de material que contenga asbesto in situ. Si estás considerando la eliminación de alguna estructura de revestimiento de un piso flexible que contenga (o que se supone contenga) asbesto, debes consultar y cumplir todas las regulaciones pertinentes. Para más información, consulta el sitio web del Instituto de Revestimientos para Pisos Flexibles en [www.rfci.com](http://www.rfci.com).

El contrapiso debe revisarse con cuidado para garantizar que no tenga problemas de humedad. **allure**<sup>®</sup> **ISOCORE** es impermeable. NO es una barrera contra la humedad o un impermeabilizador. No impedirá los daños de las inundaciones, humedad excesiva, o de las condiciones alcalinas de la presión hidrostática en el contrapiso. Cualquier problema relacionado con la humedad debe resolverse antes de proceder con la instalación. Los pisos nuevos de concreto, deben curarse por un mínimo de 90 días. Para obtener más información, por favor consulte la tabla en la página 6.



**ENGLISH**

# allure® ISOCORE INSTALLATION SPECIFICATIONS:

Connection Type	DropLock 100 end joints (Click)
Free Floating Floor	Yes. DO NOT screw or nail moldings, transitions, cabinetry or vents through ANY <b>allure®</b> flooring
Temp range before, during and after installation:	Before and during installation: 55°F to 90°F (13° C to 32° C) After installation: 50°F to 95°F (10° C to 35° C)
Interior Product Only	Yes. See limitations/exclusions below
Storage	Horizontally
Dye Lots	Yes. Install from a minimum of 3 to 4 different boxes and dye lots at one time. See page 3 for more information
Expansion Space	Yes. For room perimeters and fixed objects please leave 1/4" (6mm) optimum space
Floor Flatness Tolerances	1/4" (6mm) over 10' (3.05 m). Use floor leveler when exceeding tolerance
Special Tools Required	Yes. Utility knife and straight edge, measuring tape, soft faced or rubber mallet (to tap and lock plank seams), shears, tapping block, pencil and 1/4" (6mm) spacers
Hand Roller Required	No
75 lb min. Floor Roller	No
Moisture Reading Guidelines; OVER CONCRETE	Based on Tramex Concrete Moisture Encounter Plus Meter (scale 0 to 6%) No moisture barrier Use 6 mil poly moisture barrier Use Dricore
Moisture Reading Guidelines; OVER WOOD	Never use 6 mil poly over wooden subfloors OK to install. Do not install above 13% moisture levels
Primer Over Wooden Subfloors	No
Basement Proofer over Concrete	No
Moisture Barrier (6 mil poly)	Yes above 5% only
Installs Over Radiant Flooring	Yes. Electric or hydronic approved — best practice recessed min 1/2" (12.7 mm) below finished floor. Substrate surface temperature must not exceed 85°F (30°C)
Suspended Wood Floors	Yes. 18" minimum well ventilated crawl space Use moisture barrier over ground/dirt Especially for mobile home installations
Foam/Cushioned Underlayment	No. Voids warranty if used in any application
Approved Subfloors - See Below	Must be smooth, solid, dry and no deflection
Wood	Yes. Solid, engineered, parquet, but not woods installed over concrete.
Plywood	YYes. OSB, particleboard and Luan are approved for <b>allure®</b> products
Vinyl	Yes. install over 1 layer only: Vinyl, linoleum, VCT, LVT, and Peel & Stick
Concrete	Yes. Sealed, unsealed, poured in place gypsum. On grade or below grade (see moisture guidelines)
Tile (Stone)	Yes. Ceramic, Terrazzo, stone tile (grout lines of less than 1/4" or 6mm is optimum)
Dricore	Yes
Subfloors Not Approved	Carpet (any type), foam underlayment, cushioned back vinyl, rubber, cork, laminates, free floating floors
Subfloor Approved Products	Primer - Custom Building Products Level Quik Primer Basement Proofer - CBP (Custom Building Products), RedGard Waterproofing & Crack Prevention Floor Leveler - CBP Level Quik
Limitations/Exclusions	These types of installations will NOT be covered under warranty: All exterior installations & seasonal porches, boats/campers/RV's, sunrooms/solariums, non-temperature controlled rooms or homes
Steam Cleaner	DO NOT USE
Vertical Surfaces & Staircases	Not covered under warranty. Can be done using high quality construction adhesive. Product not intended for this usage
Limited Warranties	Lifetime residential, 5year light commercial

**ESPAÑOL**

# allure® ISOCORE ESPECIFICACIONES DE LA INSTALACIÓN:

Tipo de conexión	Uniones de DropLock 100 en los extremos (click)
Piso flotante	Si. NO tornillos ni clavos molduras, transiciones, gabinetes o conductos de ventilación a través de NINGÚN piso <b>allure®</b>
Rango de temperatura durante la aclimatación y la instalación	La temperatura debe permanecer entre 55 °F y 90 °F (13 °C y 32 °C) Después de la instalación, la temperatura debe permanecer entre 50 °F y 95 °F (10 °C y 35 °C)
Producto sólo para interiores	Si. Consulta las limitaciones/exclusiones más abajo
Almacenamiento	De manera horizontal
Lotes de teñido	Si. Instala usando un mínimo de 3 a 4 cajas y lotes de teñido diferentes a la vez. Consulte la página 3 para obtener más información.
Espacio de expansión	Si - 6 mm alrededor del perímetro de la habitación, objetos fijos y gabinetes.
Tolerancia de planicidad de contrapiso	6 mm (1/4") sobre 3.05 m (10'). Usa un nivelador de piso cuando se sobrepase la tolerancia
Herramientas necesarias	Cuchillo multiuso y borde recto, cinta de medir, tijeras para cortar alrededor de objetos con forma irregular (tuberías), espaciadores de 6 mm, lápiz, bloque para martillar (opcional), mazo de cara suave o de goma (opcional)
Requiere de un rodillo manual	No
Rodillo de piso de 34 kg como mínimo	No
Guía para la lectura de humedad; SOBRE CONCRETO	Basada en la lectura realizada con Tramex Concrete Moisture Encounter más un medidor (escala de 0% a 6%) Sin barrera contra la humedad Usa una barrera contra la humedad de polietileno de 6 Usa Dricore
Guía para la lectura de humedad; SOBRE MADERA	Nunca uses una barrera contra la humedad de polietileno de 6 mm sobre pisos de madera Se puede instalar. No instalar con niveles de humedad sobre 13%
Imprimador sobre contrapisos de madera	No
Impermeabilizante de sótanos sobre concreto	No
Barrera contra la humedad (polietileno de 6 mm)	Si, sólo sobre 5%
Se puede instalar sobre pisos con calefacción radiante	Si. Con clasificación hidrónica y eléctrica - mejor resultado es empotrado un mínimo de 1.3 mm por debajo del piso acabado. Temp superficie del sustrato no debe exceder de 85 °F (30 °C)
Pisos de madera suspendidos	Si. Pasaje de acceso bien ventilado de 45.7 cm como mínimo. Usar barrera contra la humedad sobre el suelo/tierra. Específicamente para instalaciones en casas móviles
Contrapiso de espuma/acolchado	No. Se anulará la garantía si se usa en cualquier aplicación
Contrapisos aprobados - Ver más abajo	Debe ser liso, macizo, seco y sin desviaciones
Madera	Si. Maciza, procesada, parquet pero no maderas instalados sobre concreto
Plywood	Si. Los productos <b>allure®</b> pueden usarse en tableros de virutas orientadas, Luan y tableros de partículas.
Vinilo	Si, instala sobre una capa de vinilo, solo linóleo, VCT, LVT, auto-adhesivo
Concreto	Si. Sellado, no sellado, yeso vertido en el lugar. Con o sin clasificación (ver la guía de humedad)
Losas (Piedra)	Si. Losas de cerámica, terrazzo y piedra (óptimo con líneas de lechada menores que 6 mm)
Dricore	Si
Contrapisos no aprobados	Alfombra (cualquier tipo), contrapiso de espuma, vinilo con respaldo acolchado, pisos de goma, de corcho, laminados y pisos flotantes libres.
Productos aprobados de contrapisos	Impermeabilizante de sótano - Custom Building Products RedGard o impermeabilizante de sótano™, nivelador de piso - Henry 554 & 555 Level Pro
Limitaciones/Exclusiones	Los siguientes tipos de instalación NO están cubiertos por la garantía: Todas las instalaciones exteriores y porches de temporada, barcos/casas rodantes/vehículos recreativos, terrazas interiores/solarios, casas y habitaciones sin control de temperatura.
Limpiador a vapor	NO USAR
Escaleras y superficies verticales	No están cubiertas por la garantía. Puede hacerse usando adhesivo para construcción de alta calidad. El producto no está diseñado para este uso.
Garantías limitadas	Vida residencial, comercial de 5 años

### Installing allure® ISOCORE:

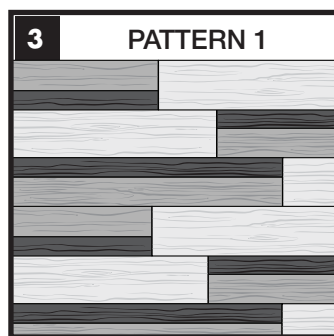
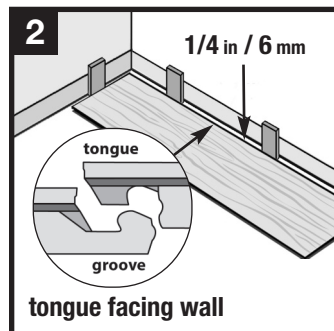
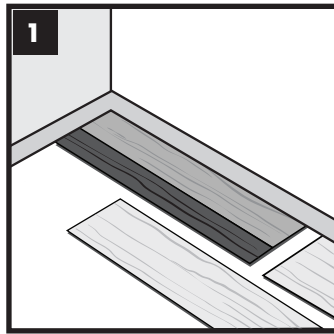
**Before installation, carefully inspect each plank for visual defects, damage, and sheen under adequate lighting (daylight is best). Do NOT install damaged or defective material.**

1. Lay a row of loose planks (*Figure 1*) without securing them to each other first to determine if you need to adjust the length of the first plank to avoid a small piece of less than 8 in (20.3 cm) on the opposite wall from where you started. Or, measure the length of the room and divide by 47.6 in (121 cm) (length of one plank).

2. Installation should start in a corner (left hand) and proceed from the wall with the tongue facing the wall (*Figure 2*). Allow a minimum gap of 1/4" (6 mm) for product expansion, which should be covered by molding. Set 1/4" spacers to create the required expansion space. (*Figure 2*).

3. **allure® ISOCORE** Multi-Width Plank has three different width planks that can be installed in several different patterns. The pattern you choose will alter how you install the first two rows. One option is shown here (*Figure 3, Pattern 1*). Alternative possibilities are shown on the following page.

For Pattern 1, your first row will start with a 4 in (small) plank and a 6 in (medium) plank paired together. It does not matter if the smaller plank is used first against the wall you are starting from, or if you use the medium plank first. Just connect the long sides of the two planks together, making sure the end joints line up evenly. Then you will connect a 10 in (large) plank at the end joints of the first two planks. Next, you will pair another small plank and medium plank together, adjoining it to the end of the 10 in plank you just laid. Continue this method to finish the first row. When you start the second row be sure to stagger the large plank seams by at least 8 in (20.3 cm).



### Cómo instalar el piso allure® ISOCORE :

**Antes de la instalación, revisa bien cada tablón en busca de defectos visibles, daños, y brillo bajo una iluminación adecuada (la luz solar es mejor). NO instales ningún material defectuoso o dañado.**

1. Primero coloca una fila de tablas sueltas (*Figura 1*), sin asegurarlas entre sí, para determinar si necesitas ajustar el largo del primer tablón, de modo que el tablón en la pared opuesta a la de inicio no mida menos de 8 plg (20.3 cm). También puedes medir la longitud de la habitación y dividirla entre 47.6 plg (121 cm), que es el largo de un tablón.

2. La instalación debe empezar por una esquina (extremo izquierdo) y continuar desde la pared con la lengüeta mirando en la dirección a la pared (*Figura 2*). Deja un espacio de 6 mm (1/4") como mínimo para que el producto se expanda; este espacio debe quedar oculto al colocar las molduras. Conjunto de 6 mm (1/4") espaciadores para crear el espacio de expansión requerido. (*Figura 2*).

3. Los tabloncillos con múltiples anchos **allure® ISOCORE** tienen tres anchos diferentes que pueden instalarse en diversos diseños. El diseño que elijas modificará la manera en que debes

instalar las dos primeras filas. Aquí te mostramos una opción (*Figura 3, Diseño 1*). Se muestran alternativas en la siguiente página.

Para el diseño 1, la primera fila comenzará con un tablón de 4 plg (pequeño) y otro de 6 plg (mediano) emparejados. No importa si usas primero el tablón más pequeño o el mediano contra la pared en que comienzas. Tan sólo conecta juntos los lados largos de ambos tabloncillos y asegura que las uniones de extremo queden alineadas de manera pareja. Entonces conectarás un tablón de 10 plg (grande) en las uniones de extremo de los dos primeros tabloncillos. A continuación emparejarás otros tabloncillos pequeño y mediano para ponerlos junto al extremo del tablón de 10 plg que acabas de colocar. Continúa con este método hasta terminar la primera fila. Al comenzar con la segunda fila debes asegurarte de escalonar las juntas del tablón grande en al menos 8 plg (20.3 cm).

When cutting **allure® ISOCORE** use a utility knife and straight edge. Measure the plank for desired length and mark with a pencil. Then score with a utility knife on top of the plank first (several passes) and then snap the plank. You will also need to back cut the under-pad on the bottom of the plank.

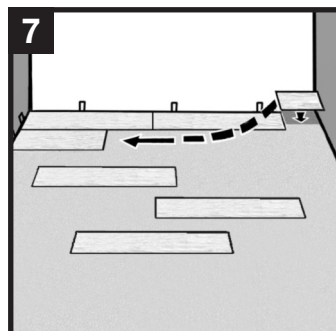
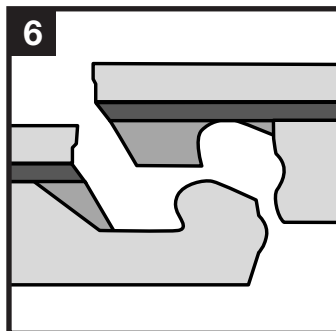
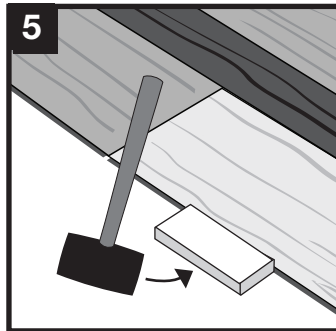
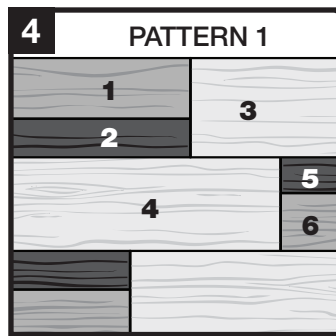
**HELPFUL HINT #2:** For those who are not intimidated by power tools, or you're a professional installer. You can also use a circular saw with carbide-tipped blade to make straight cuts. If you use a power tool, be sure to wear safety glasses and dust mask and work in a well ventilated area outside the room of installation. Be sure all debris from cutting is removed from all locking mechanisms before installing.

4. When starting your first row (**Figure 4**), lock planks #1 & #2 in place by angling the planks at an angle just enough to get your fingers underneath the plank. Angling the planks any higher makes it hard to get a tight seam. You will know the planks are fully locked when the planks lay flat on the subfloor. Insert  $\frac{1}{4}$ " (6mm) spacers along the walls where the planks meet the walls.

5. When connecting both a long seam and a short seam together (example: plank #6 to #4 & #5) (**Figure 4**), connect the long side of plank #6 to #5 and slide the short side of plank #6 up flush to the short side of plank #4. Then drop and lock the short ends. If necessary, use a tapping block and mallet on the long seams to ensure the seams are tight (**Figure 5**). See **Figure 6** for a close-up of the locking mechanism on the short ends.

**HELPFUL HINT #3:** If you don't have a tapping block, you can use a small scrap piece of the vinyl plank material (approximately 6" or 152 mm) as a tapping block.

6. When cutting a plank to start a row, you will need to cut off the end with the groove. The remaining piece can then be used on the opposite side of the room, at the end of the row if layout permits. See **Figure 7**.



Usa un cuchillo multiuso y una regla recta para cortar **allure® ISOCORE**. Mide la longitud deseada del tablón y marca con un lápiz. Después marca con el cuchillo multiuso sobre la parte superior del tablón (varios pases) y a continuación parte el tablón por la línea marcada. Así mismo deberás recortar el acolchado en la parte inferior del tablón.

**CONSEJO ÚTIL NÚM. 2:** Para quienes no son intimidados por herramientas de motor o son instaladores profesionales. Puedes usar también una sierra circular con discos de puntas de carburo para hacer cortes rectos. Si empleas una herramienta de motor, asegúrate de usar gafas de seguridad y máscara contra el polvo, y trabajar en un área bien ventilada fuera de la habitación donde se instalará. Asegúrate de eliminar todos los desechos de corte que queden en todos los mecanismos de encaje antes de instalar.

4. Al comenzar la primera fila (**Figura 4**), encaja los tabloncitos núm. 1 y 2 en su lugar colocándolos en ángulo suficiente tan sólo para que tus dedos puedan introducirse por debajo del tablón. Colocar los tabloncitos en mayor ángulo dificulta unirlos bien. Sabrás cuándo estarán completamente encajados los tabloncitos al quedar planos sobre el contrapiso. Inserta separadores de  $\frac{1}{4}$ " (6 mm) junto a las paredes donde tocan los tabloncitos.

5. Al conectar entre sí una unión corta y una larga (tablón núm. 6 a núm. 4 y núm. 5; consulta la **Figura 4**), hazlo de manera que el lado largo del tablón núm. 6 dé al núm. 5 y desliza el lado corto del tablón núm. 6 al ras del lado corto del tablón núm. 4. A continuación simplemente ubica y presiona. Si es necesario, emplea un taco y mazo para golpear sobre las juntas largas hasta asegurar que queden bien ajustadas (**Figura 5**). Ver en la **Figura 6** para un rimer plano del mecanismo de encaje en los extremos cortos.

**CONSEJO ÚTIL NÚM. 3:** Si no tienes un bloque para martillar, puedes usar un recorte de tabla (aproximadamente 6 plgs o 152 mm) como bloque para martillar.

6. Al cortar una tabla para iniciar una fila, siempre corta el lado corto de la tabla que tiene el borde ranurado. Lo que sobre de la tabla puede usarse en el lado opuesto de la habitación, al final de esa fila, si la distribución lo permite. Ver la **Figura 7**.



7. Fitting around irregular objects is no problem. Simply make a pattern out of heavy paper to fit around pipes or irregular objects. Place the pattern upon the plank and trace. Cut along trace lines using a utility knife or heavy duty scissors, and lay plank. Be sure to leave a minimum of 1/4" (6 mm) expansion space around all fixed objects, cabinetry, and metal door jambs. Undercut wooden door jambs. Fill any expansion spaces around potentially wet areas such as refrigerators, tubs, and appliances with premium waterproof 100% silicone.

NOTE: Rooms larger than 1500 sq. ft. (50'x 30') require the use of coordinating T-molding transitions. Doorways and archways less than 4' wide require the use of T-molding transitions.

**HELPFUL HINT #4:** Save any leftover planks. Do not discard as they are color matched (dye-lot) to your floor. They can be used for replacement in the event you need to replace a plank in the future.

If you have any problems or questions, call our Customer Help Line at 1-866-843-8453.

**Alternative Pattern Possibilities:**

Multi-width planks offer countless design options. Experiment with various layouts to find your perfect look (Figures 8 and 9).

**Key Installation Tips**

Environmental Interior Conditions	55°F to 90°F (13°C to 32°C) & 40% to 60% Relative Humidity
Acclimation for residential use	not required
Acclimation for commercial use	acclimate for 48 hours (between 55°F to 90°F/13°C-32°C)
Subfloor Flatness Tolerances	1/4 in (6.35 mm) over 10' (3.05 m) or 1/8 in (3.18 mm) over 6 ft (1.83 m)
Vapor Barrier (6 mil poly)	See installation chart on page 6
Underlayment Pad Required	NO – <b>allure® ISOCORE</b> includes pre-attached pad
Radiant Heated Floors	Must be cast 1/2 in (1.27 cm) below subfloor. NO electric mats. Substrate surface temperature must not exceed 85°F (30°C)
Perimeter Expansion	1/4 in (6.35 mm) gap around walls, Space Requirements heavy fixed objects (cabinetry)
Glue Down Installation	NOT RECOMMENDED – Voids the warranty

7. Instalación alrededor de objetos irregulares: no hay problema. Sencillamente coloca un patrón de papel grueso alrededor de tuberías u objetos con forma irregular. Coloca el patrón sobre la tabla y marca. Corta siguiendo las líneas trazadas, con la ayuda de un cuchillo multiuso o tijeras resistentes, y coloca la tabla. Asegúrate de dejar un espacio de expansión de 6 mm (1/4") como mínimo alrededor de los objetos fijos, los gabinetes, y las jambas de puertas metálicas. Recorta por debajo las jambas de puertas de madera. Rellena cualquier espacio de expansión alrededor de áreas potencialmente húmedas como refrigeradores, bañeras y equipos electrodomésticos con silicona 100% impermeable.

NOTA: Las habitaciones con un área mayor que 139 metros cuadrados (15.2 m x 9.1 m) requieren de transiciones de moldura en T a juego. Los umbrales y arcos de entradas con un ancho menor que 1.2 m requieren de transiciones de moldura en T.

**CONSEJO ÚTIL NÚM. 4:** Conserva las tablas sobrantes. No las deseches pues son del mismo color (lote de teñido) que tu piso. Pueden usarse en caso de que necesites reemplazar alguna losa en el futuro.

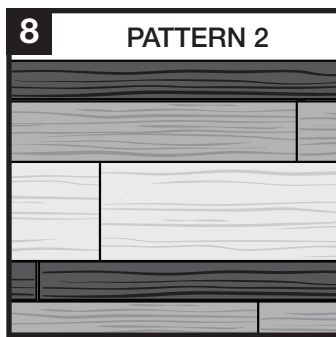
Si tienes problemas o preguntas, llama a nuestra línea de Servicio al Cliente al 1-866-843-8453

**Alternativas de diseño:**

Los tabloncillos de múltiples anchos ofrecen innumerables opciones de diseño. Experimenta con varias disposiciones para dar con la apariencia que te resulte perfecta (Figuras 8 y 9).

**Consejos importantes de instalación**

Condiciones ambientales internas	55°F a 90°F (13°C a 32°C) y humedad relativa del 40% al 60%
Acimatación para uso residencial	No se requiere
Acimatación para uso comercial	Acimatar durante 48 horas (entre 55°F y 90°F/13°C-32°C)
Tolerancias de horizontalidad en contrapisos	1/4 plg (6.35 mm) por tramo de 10' (3.05 m) o de 1/8 plg (3.18 mm) por tramo de 6' (1.83 m)
Barrera contra el vapor (de polietileno, con 6 milipulgadas)	Ver el gráfico de instalación en la página 6
Acolchado de base para pisos	NO se requiere – <b>allure® ISOCORE</b> incluye acolchado pre-integrado
Pisos de calefacción reflectante	Debe tenderse 1/2 plg (12.7 mm) por debajo del contrapiso. SIN esterillas eléctricas. Temp superficie del sustrato no debe exceder de 85 °F (30 °C)
Expansión perimetral	Espacios de 1/4 plg (6.35 mm) alrededor de paredes u objetos bien fijados, como los gabinetes
Instalación con pegamento	NO RECOMENDADO – Hacerlo anula la garantía



# care & maintenance

## **Routine Maintenance**

- Sweep, dust mop, dry Swiffer®, or vacuum (with hard surface attachment) your floor on a daily basis. Never use a vacuum with a beater bar.
- Use any ph-neutral good quality vinyl cleaner or a non-rinsing, biodegradable cleaner that leaves no residue or haze and requires no rinsing after application.
- Remove any standing water, pet urine and other liquids promptly.

## **Preventive Maintenance**

- Use non-staining mats at all entrances to avoid discoloration from asphalt driveways and to prevent dirt and grit from being tracked onto your floor. Rubber backed mats can discolor your floor.
- Use flat floor protectors (nylon or felt) on all furniture legs. Clean protectors periodically to remove grit that may become embedded and cause scratching.
- Do not drag or slide heavy furniture or objects across your floor to avoid scuffing and scratching.
- Do not use any dust cleaners as this may cause your floor to become slick or damage the finish.
- Do NOT use a steam cleaner of any kind.
- Do not use any abrasive cleaner, vinegar, oil soaps, harsh detergents, "mop & shine" products or wax (wax will not penetrate **allure® ISOCORE** and will discolor your floor.)
- Avoid spills of paints, dyes, or harsh chemicals.
- Clip pet nails. Pets with unclipped nails may scratch your floor.
- Avoid long term exposure to direct sunlight. Use window treatments or UV tinting on windows.
- For office chairs with casters we recommend the use of a "hard surface (non-studded), non-staining chair mat" to protect your floor. For occasional rolling furniture, use broad surface non-staining casters engineered for "hard surface" floors that are a minimum of 1" wide (2.5cm) at least 2" (5.1 cm) in diameter.

# cuidado y mantenimiento

## **Mantenimiento habitual**

- Barre, usa un trapeador seco, un Swiffer® seco, o una aspiradora (con accesorio para superficies duras) para darle mantenimiento a tus pisos diariamente. Nouses una aspiradora con cabeza de barra sacudidora.
- Usa cualquier limpiador de vinilo de buena calidad con pH neutro o un limpiador biodegradable que no necesite enjuagarse y que no deje residuos o capas después de aplicarse.
- Retira de inmediato cualquier agua estancada, orina de mascotas u otros líquidos.

## **Mantenimiento preventivo**

- Usa tapetes con respaldo QUE NO MANCHA en todas las entradas para evitar la decoloración provocada por las entradas de auto de asfalto o para evitar que llegue polvo o arena a tu piso. Los tapetes con respaldo de goma pueden descolorar tu piso.
- Usa protectores para pisos planos (nylon o fieltro) en las patas de todos los muebles. Limpia los protectores regularmente para eliminar la arenilla que pueda incrustarse y rayar el piso.
- No arrastres o deslices muebles u objetos pesados sobre tu piso para evitar marcas o rayones.
- No uses ningún limpiador doméstico contra el polvo, ya que el piso puede volverse resbaloso o puede dañarse el acabado.
- NO uses limpiadores a vapor de ningún tipo.
- No uses limpiadores abrasivos, vinagre, jabones acuosos, detergentes fuertes, productos "mop & shine", lejía o cera (la cera no penetrará el **allure®** y decolorará tu piso.)
- Evita los derrames de pintura, tintes, o químicos fuertes.
- Recorta las uñas de las mascotas. Las mascotas con uñas sin cortar pueden arañar tu piso.
- Evita la exposición prolongada a la luz solar directa. Usa tratamientos para ventanas o teñido contra la radiación ultravioleta en las ventanas.
- Para sillas de oficina y otros muebles rodantes, se recomienda el uso de una estera de silla de superficie dura (sin clavos) que no mancha para proteger tu piso. En cuanto al mobiliario de rodadura de vez en cuando, utilizar grandes ruedas de superficie que no manchan ingeniería para pisos de superficie dura que son un mínimo de 1" de ancho (2.5 cm) y al menos 2" (5.1 cm) de diámetro.

**ENGLISH**

If you have any questions or concerns about caring for your **allure® ISOCORE** floor please contact us toll free at 1-866-843-8453.

You can also email us directly at:  
contact@myDIYgenius.com

Check out our website at myDIYgenius.com.

**Find us on social media: Allure Flooring**



**REMINDERS!**

1. Retain your sales receipt or online order information.
2. Keep records of the style and run number of your floor. This appears on the end of the carton along side the barcode.

STYLE of **allure®**:

---

---

Run numbers:

---

---

---

**email: contact@mydiygenius.com**

**Warranty Registration is available online at  
<http://warranty.halsteadintl.com>**

**ESPAÑOL**

Si tienes preguntas o dudas sobre cómo cuidar de tu piso **allure® ISOCORE**, contáctanos llamando gratis al 1-866-843-8453.

También puedes enviarnos un email directamente a:  
contact@myDIYgenius.com

Visita nuestro sitio web en myDIYgenius.com.

**Encuétranos en las redes sociales:  
Allure Flooring**



**¡RECUERDA!**

1. Conserva tu recibo de venta o información de pedido en línea.
2. Anota el estilo y número de lote de tu piso, este aparece en el exterior de la caja, al lado del código de barras.

ESTILO de **allure®** :

---

---

Números de lote:

---

---

---

**email: contact@mydiygenius.com**

**Registro de garantía disponible en línea en  
<http://warranty.halsteadintl.com>**

ENGLISH

# allure® ISOCORE

MULTI-LAYER MODULAR LUXURY VINYL PLANK FLOORING

## Limited Lifetime Residential Warranty

## Limited 5 year Light Commercial Warranty

Halstead New England will furnish replacement flooring free of charge if there is a loss of original pattern or color under normal residential use of **allure®** for as long as the purchaser continues to remain in the residence of the original installation provided the flooring is installed and maintained according to the instructions included. This warranty is nontransferable and pro-rated.

This warranty does not include labor or the cost of labor for installation of the replacement flooring nor does it include damage due to improper installation or maintenance, alkalis in the subfloor or conditions arising from hydrostatic pressure, burns, tears, indentations, stains, or reduction in gloss due to normal use and or exterior applications.

This warranty shall not include loss of time, inconvenience, incidental expenses (such as telephone calls) included in the removal or reinstallation of the affected material, and any other incidental or consequential damages.

Some states do not allow the exclusion of or limitations if incidental or consequential damages so that above limitations and exclusions may not apply to you.

This warranty gives you specific legal rights and you may have other legal rights, which vary from state to state.

This warranty is in lieu of any other warranties expressed or implied.

This warranty service is available only by notice to Halstead New England through the dealer from whom the purchase was made. Notification must be accompanied by a copy of the original invoice and can only be authorized by Halstead.

Halstead N.E. Corp.  
15 Oakwood Avenue, Norwalk, CT 06850

### HALSTEAD INTERNATIONAL WARRANTY REGISTRATION

### REGISTRO DE LA GARANTÍA DE HALSTEAD INTERNATIONAL

Warranty Registration is available online at <http://warranty.halsteadintl.com> or return this card to Halstead International. Thank you.  
Registro de garantía disponible en línea en <http://warranty.halsteadintl.com> o envíe esta tarjeta a Halstead International. Gracias.

Did someone in your home install the products you bought or did you use an outside installer:

¿La instalación de los productos fue realizada por algún miembro del hogar o por un instalador externo?

\_\_\_ we did it (nosotros la hicimos)  
\_\_\_ used outsider (la hizo un instalador externo)  
\_\_\_ (\_\_\_\_\_)  
\_\_\_ (\_\_\_\_\_)

I live in (Vivo en): \_\_\_ a house (una casa)  
\_\_\_ an apartment (un apartamento)  
\_\_\_ other (otro) \_\_\_\_\_

This registration card will be used only for registering your purchase and for no other purpose.

Esta tarjeta de registro será utilizada únicamente para registrar su compra y para ningún otro propósito.

Name (Nombre) \_\_\_\_\_

Address (Domicilio) \_\_\_\_\_

City/State/Zip (Ciudad/Estado/Código Postal) \_\_\_\_\_

E-mail address (Dirección de correo electrónico) \_\_\_\_\_

Product you are registering (Producto que está registrando) \_\_\_\_\_

Pattern no. (N° de diseño) \_\_\_\_\_ Quantity Purchased (Cantidad adquirida) \_\_\_\_\_  
Cases (Cajón)

Date Installed (Fecha de instalación) \_\_\_\_\_

Where did you purchase it? (¿Dónde efectuó la compra?) \_\_\_\_\_

Store (Tienda) \_\_\_\_\_ City (Ciudad) \_\_\_\_\_

It will be used in (Lugar donde va a usar el producto):

\_\_\_ Kitchen (Cocina) \_\_\_\_\_ Den (Cuarto privado)  
\_\_\_ Living Room (Sala de estar) \_\_\_\_\_ Bedroom (Dormitorio)  
\_\_\_ Children's Room (Cuarto de los niños) \_\_\_\_\_ Bathroom (Baño)  
\_\_\_ Dining Room (Comedor) \_\_\_\_\_ Other (otro) \_\_\_\_\_

ESPAÑOL

## allure® ISOCORE

PISOS LUJOSOS DE TABLÓN DE VINILO,  
MODULARES Y MULTICAPA

Garantía limitada  
residencial de por vida

Garantía limitada  
comercial de 5 años

Halstead New England suministrará pisos de reemplazo gratuitamente, si hay pérdida del patrón o color original por un uso residencial normal del piso **allure®**, por todo el tiempo que el comprador continúe viviendo en la residencia donde se hizo la instalación; siempre y cuando el piso haya sido instalado y mantenido de acuerdo a las instrucciones incluidas. La garantía es prorrateada e intransferible.

Esta garantía no incluye costos por mano de obra o instalación del piso de reemplazo ni cubre daños debidos a una instalación o mantenimiento inadecuados, álcalis en el contrapiso o condiciones causadas por la presión hidrostática, quemadura, desgarramientos, hendiduras, manchas, o pérdida del lustre a causa de un uso normal o uso en exteriores.

Esta garantía no cubre el tiempo perdido, las inconveniencias, los gastos incidentales, (como llamadas telefónicas,) producto de la remoción y la nueva instalación del piso por material afectado, ni cubre ningún otro daño incidental o consecuente.

Algunos estados no permiten la exclusión o limitación de daños incidentales o consecuentes, por lo que la limitación o exclusión anterior pueden aplicarse a su caso.

Esta garantía le otorga derechos legales específicos, y puede tener otros derechos que varían de un estado a otro.

Esta garantía reemplaza cualquier otra garantía explícita o implícita.

Este servicio de garantía está disponible sólo mediante notificación a Halstead New England a través del minorista donde se efectuó la compra. Dicha notificación debe ir acompañada de una copia de la factura original y sólo puede ser autorizada por Halstead.

Halstead N.E. Corp. 15 Oakwood Avenue  
Norwalk, CT 06850

WARRANTY REGISTRATION UNIT  
**HALSTEAD INTERNATIONAL**

15 OAKWOOD AVENUE  
NORWALK, CT 06850  
U.S.A.