

Parts Included

- A - (3) Shelf bottoms with grooves (1-1/4" x 6" x 34-1/2")
- B - (3) Shelf backs (1-1/4" x 6" x 34-1/2")
- C - (3) Moulded shelf faces (5/8" x 5-3/8" x 34-1/2")
- D - (1) Left side support (2" x 9-1/8" x 36")
- E - (1) Right side support (2" x 9-1/8" x 36")
- F - (2) Planter feet (1-3/8" x 3-3/8" x 15-3/4")
- G - (8) Phillips-head screws

Tools Included

- 5/32" Allen wrench
- Phillips-head bit

Assembly Instructions

1. Place left side support (**D**) and right side support (**E**) on edge with flat edge facing up, and routed sides facing inward. (**Fig. 1**)
2. Slide shelf bottoms (**A**) into routed slots in the side supports, small groove toward front. (**Fig. 2**)
3. Slide the shelf backs (**B**) into the routed slots in the side supports, perpendicular to the shelf bottoms. (**Fig. 3**)
 - a. **Installation tip:** Place the bottom of the shelf back in the large groove in the shelf bottom, then press the rest of the back into the opening to create a solid backing to the shelf. The shelf backs fit snugly and may require some force to fit securely.

Fig. 1

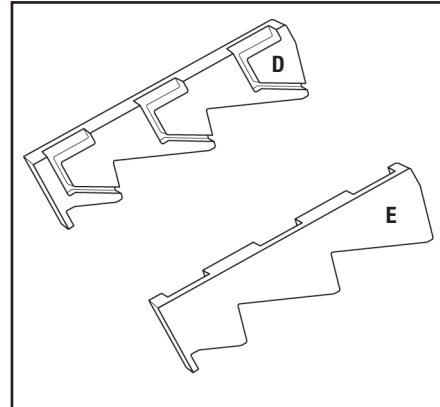


Fig. 2

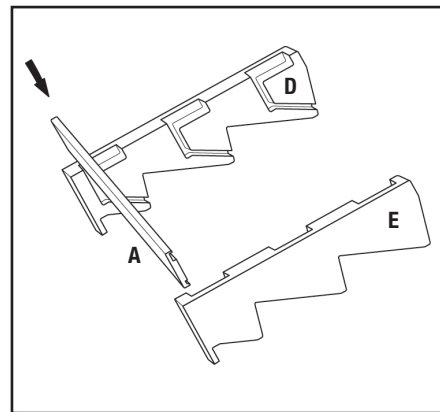
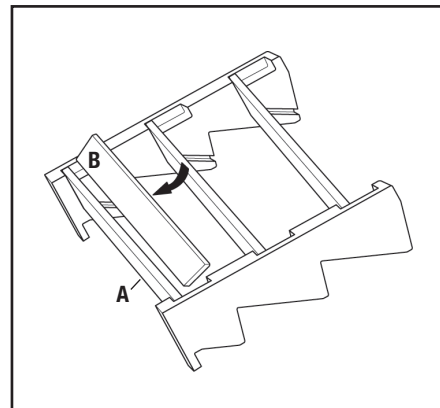


Fig. 3



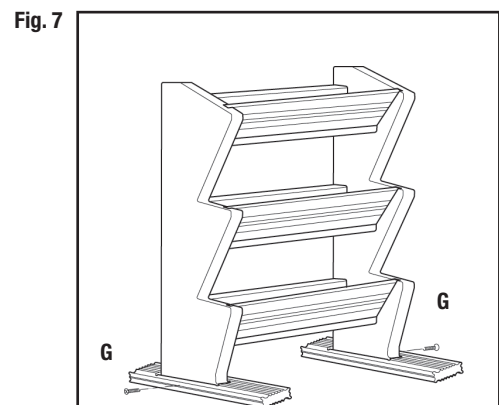
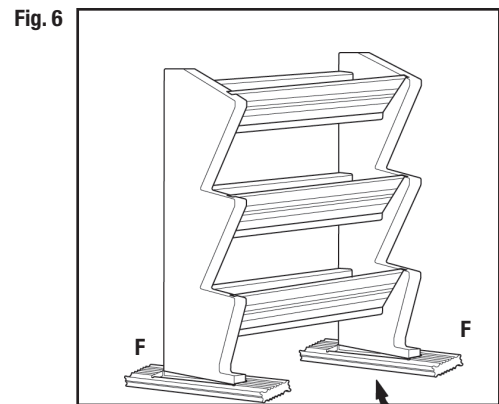
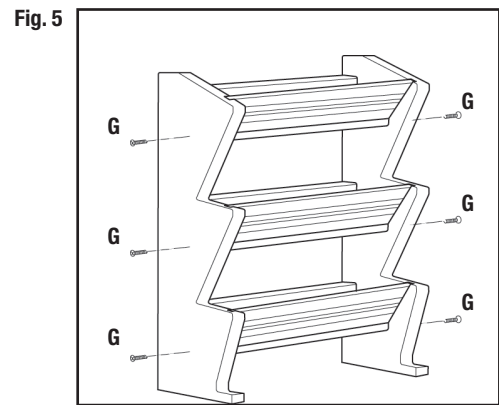
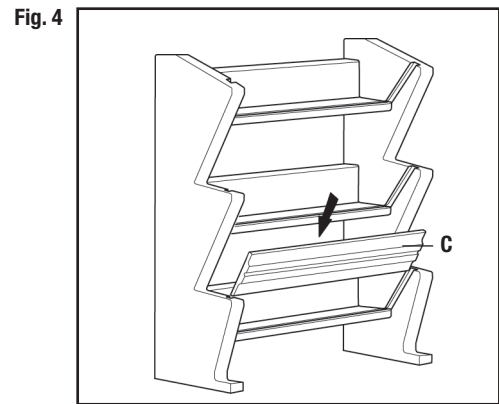
4. Stand the assembly upright and slide the shelf faces (C) into the slots at the front of the side supports. (Fig. 4)
5. Secure the assembly by driving the (6) provided screws (G) through the side supports into the shelf bottoms. (Fig. 5)
6. Insert assembly into routed channels in the two planter feet (F). (Fig. 6)
7. Secure the assembly to the planter bed feet by driving the (2) provided screws through the feet into the side supports. (Fig. 7)

Note: Due to the weight of potting material, we recommend that you place the elevated garden planter in its desired location before filling it.

Project time: Approximately 30-60 minutes, depending on skill set

Finished dimensions: 31-1/2" H x 24" W x 48" D

Planting depth: 6"



This brochure is for illustration purposes only. Use of this product must be in accordance with all local zoning and/or building codes. Consumer assumes all risks and liability associated with the use of this product. For details on safe handling and warranty information, go to UFPI.com/ptinfo.

Piezas que se incluyen

- A - (3) Fondos del estante con ranuras (1-1/4" x 6" x 34-1/2")
- B - (3) Respaldos del estante (1-1/4" x 6" x 34-1/2")
- C - (3) Caras moldeadas del estante (5/8" x 5-3/8" x 34-1/2")
- D - (1) Soporte del lado izquierdo (2" x 9-1/8" x 36")
- E - (1) Soporte del lado derecho (2" x 9-1/8" x 36")
- F - (2) Pies para el macetero (1-3/8" x 3-3/8" x 15-3/4")
- G - (8) Tornillos de cabeza Phillips

Herramientas incluidas

- Llave Allen de 5/32"
- Punta para cabeza Phillips

Instrucciones de ensamblado

1. Coloque el soporte del lado izquierdo (**D**) y el soporte lateral derecha (**E**) sobre el borde con el borde plano hacia arriba y los lados situados hacia adentro. (**Fig. 1**)
2. Deslice los fondos del estante (**A**) sobre las ranuras situadas en los soportes laterales, con la pequeña ranura hacia la parte delantera. (**Fig. 2**)
3. Deslice los respaldos del estante (**B**) sobre las ranuras situadas en los soportes laterales, de manera perpendicular a los fondos del estante. (**Fig. 3**)

Consejo de instalación: Coloque la parte inferior del respaldo del estante en la ranura grande en el fondo del estante y presione el resto del respaldo en la abertura para crear un sólido respaldo al estante. Los respaldos del estante se ajustan perfectamente y pueden demandar un poco de fuerza para encajar de forma segura.

Fig. 1

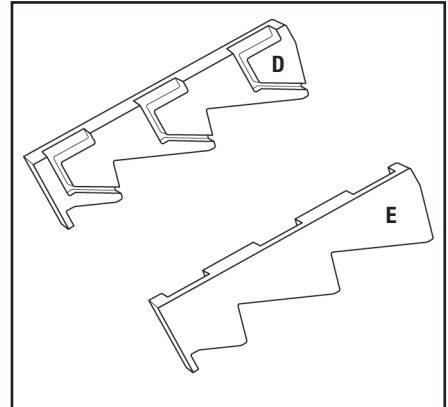


Fig. 2

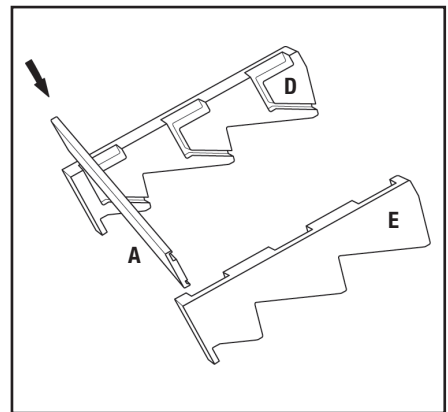
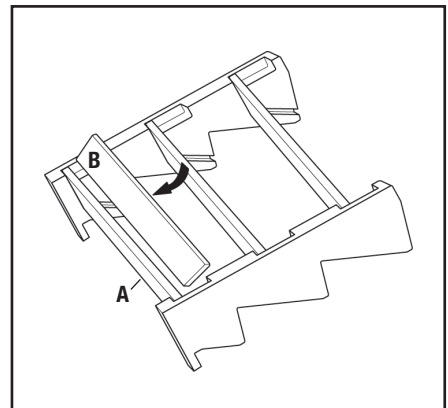


Fig. 3



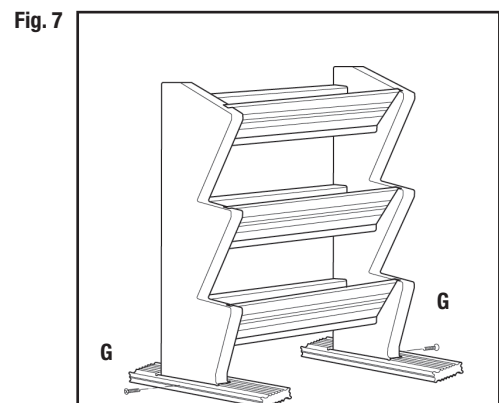
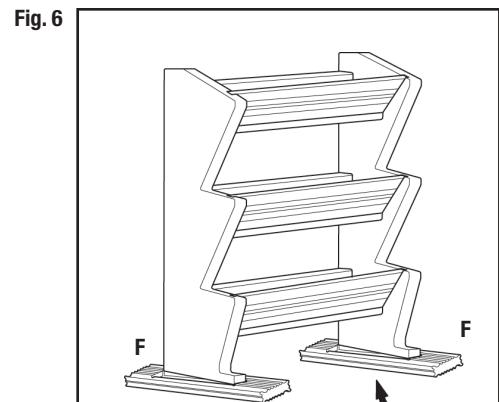
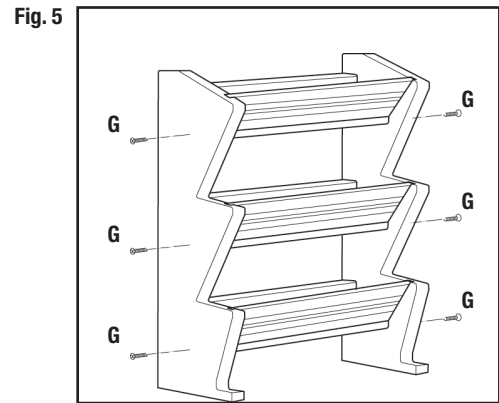
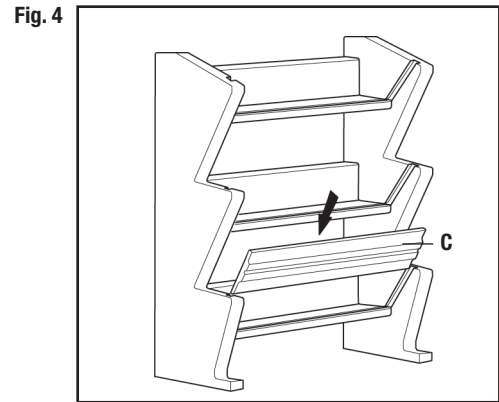
4. Coloque la unidad en posición vertical y deslice las caras del estante (C) en las ranuras de la parte frontal de los soportes laterales. (Fig. 4)
5. Fije el conjunto colocando los (6) tornillos provistos (G) a través de los soportes laterales en los fondos del estante. (Fig. 5)
6. Inserte el conjunto en los canales situados en los dos pies del macetero (F). (Fig. 6)
7. Fije el conjunto a los pies del lecho del macetero colocando los (2) tornillos provistos a través de los pies en los soportes laterales. (Fig. 7)

Nota: Debido al peso del material de relleno, se recomienda colocar el macetero de jardín elevado en la posición deseada antes de llenarlo.

Tiempo que demandará el proyecto: Aproximadamente 30 a 60 minutos, dependiendo de las habilidades

Dimensiones terminadas: 31-1/2" de alto x 24" de ancho x 48" de diámetro

Profundidad de plantación: 6"



Este folleto es solo con propósitos ilustrativos. El uso de este producto debe ser de conformidad con los códigos de construcción y/o urbanismo locales. El consumidor asume toda la responsabilidad, así como los riesgos relacionados con la construcción o el uso de este producto. Para detalles sobre el manejo seguro y la garantía, visite UFPI.com/ptinfo.

Pièces incluses

- A - (3) bases d'étagères avec rainures 3,2 x 15 x 88 cm (1-1/4 x 6 x 34-1/2 po)
- B - (3) dos d'étagères 3,2 x 15 x 88 cm (1-1/4 x 6 x 34-1/2 po)
- C - (3) faces d'étagères moulées 1,6 x 13,7 x 88 cm (5/8 x 5-3/8 x 34-1/2 po)
- D - (1) montant gauche 5 x 23 x 91 cm (2 x 9-1/8 x 36 po)
- E - (1) montant droit 5 x 23 x 91 cm (2 x 9-1/8 x 36 po)
- F - (2) pieds de jardinière 3,5 x 8,6 x 40 cm (1-3/8 x 3-3/8 x 15-3/4 po)
- G - (8) Vis à tête étoilée

Outils inclus

- Clé Allen 5/32 po
- Tournevis à tête Phillips

Instructions d'assemblage

1. Placez le montant gauche (**D**) et le montant droit (**E**) sur la tranche, le côté plat vers le haut et le côté toupillé vers l'intérieur. (**Fig. 1**)
2. Faites glisser les bases d'étagère (**A**) dans les fentes toupillées du bas des montants de côté, les petites fentes dirigées vers l'avant. (**Fig. 2**)
3. Faites glisser les dos d'étagères (**B**) dans les fentes toupillées des montants de côté perpendiculairement aux bases d'étagères. (**Fig. 3**)

Conseil d'installation : Placez le bas du dos d'étagère dans la fente large de l'étagère du bas, puis pressez le reste du dos dans l'ouverture pour créer un solide soutien à l'étagère. Les dos d'étagère s'installent par pression et pourraient exiger un effort pour s'insérer correctement.

Fig. 1

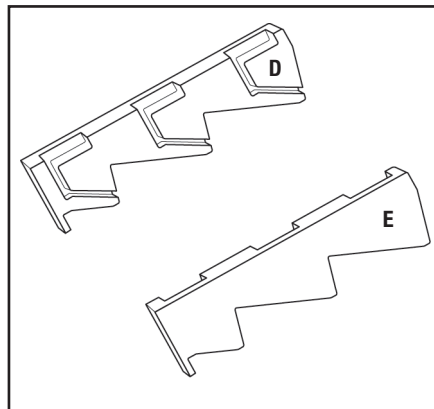


Fig. 2

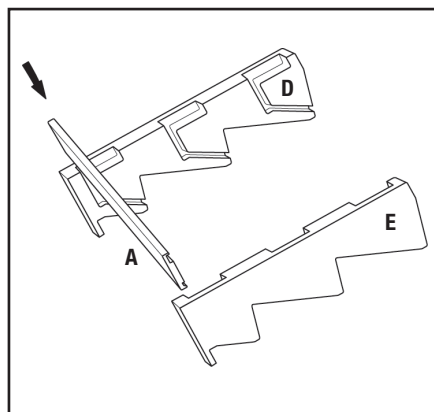
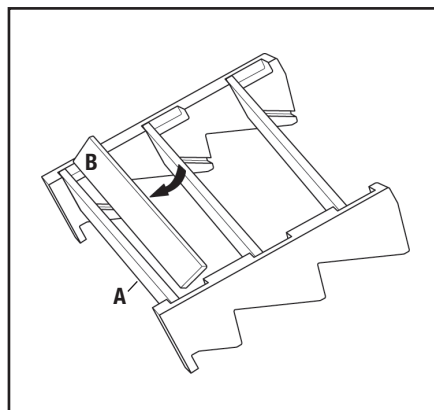


Fig. 3



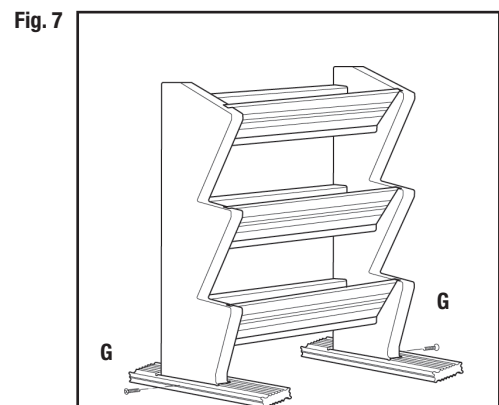
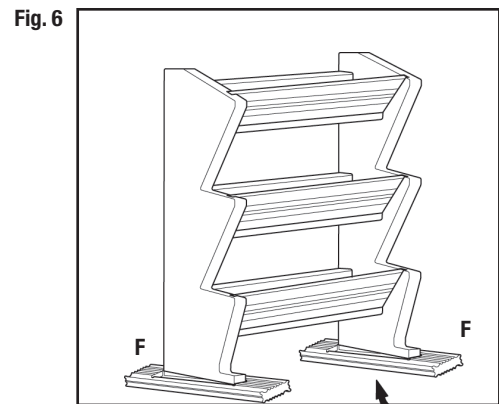
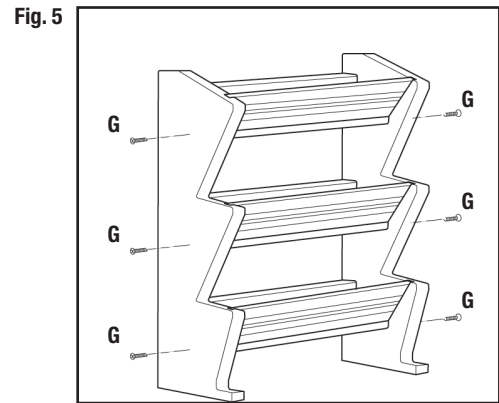
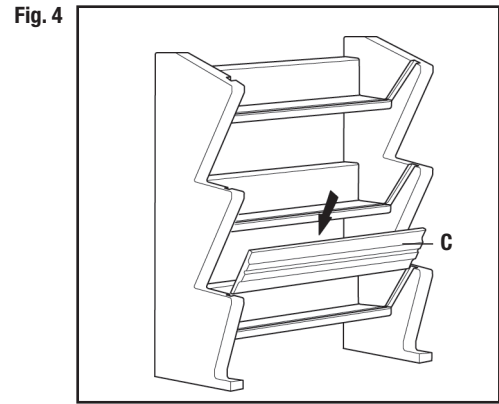
4. Placez la jardinière debout et faites glisser les faces d'étagère (C) dans les fentes du devant des montants de côté. (Fig. 4)
5. Fixez l'assemblage en insérant les (6) vis fournies (G) à travers les montants de côté et les bases d'étagères. (Fig. 5)
6. Insérez l'assemblage dans les canaux toupillés des deux pieds de jardinière (F). (Fig. 6)
7. Fixez l'assemblage aux pieds en insérant les (2) vis fournies à travers les pieds et les montants de côté. (Fig. 7)

Remarque : En raison du poids du matériel d'empotage, nous recommandons que vous placiez la jardinière à l'endroit désiré avant de la remplir.

Temps requis pour le projet : Environ 30 à 60 minutes, selon les habiletés

Dimensions lorsque terminé : 80 cm haut x 61 cm lar. x 122 cm prof. (31-1/2 po haut x 24 po lar. x 48 po prof.)

Profondeur de plantation : 15,2 cm (6 po)



Cette brochure est aux fins d'illustration uniquement. L'utilisation de ce produit doit être conforme aux codes locaux de construction et/ou de zonage. Le client assume tous les risques et responsabilités associés à l'utilisation de ce produit. Pour obtenir des détails concernant la manipulation sécuritaire et les renseignements relatifs à la garantie, visitez le UFPI.com/ptinfo.