

This Beckett Submersible Pump is direct-driven. All electrical parts and connections are completely encapsulated with epoxy (not oil-filled) and are environmentally safe and energy-efficient. These features make for a safe and convenient pump which is economical to operate. Beckett pumps will circulate and aerate your pond's water. They will also keep your pond from becoming stagnant. In addition, it is essentially maintenance-free.

This Pump is designed to operate completely submerged. Cleaning of the inlet screen can be reduced by placing the pump on a brick or patio stone in the water to raise it above the level of the debris which accumulates on the bottom.

INSTRUCTIONS:

- Connect the Garden Hose Adapter onto the Pump Discharge.
- Connect a Garden Hose onto the Garden Hose Adapter.
- Submerge the Pump in the area to be drained (pool cover, spa, etc.)

WARNING



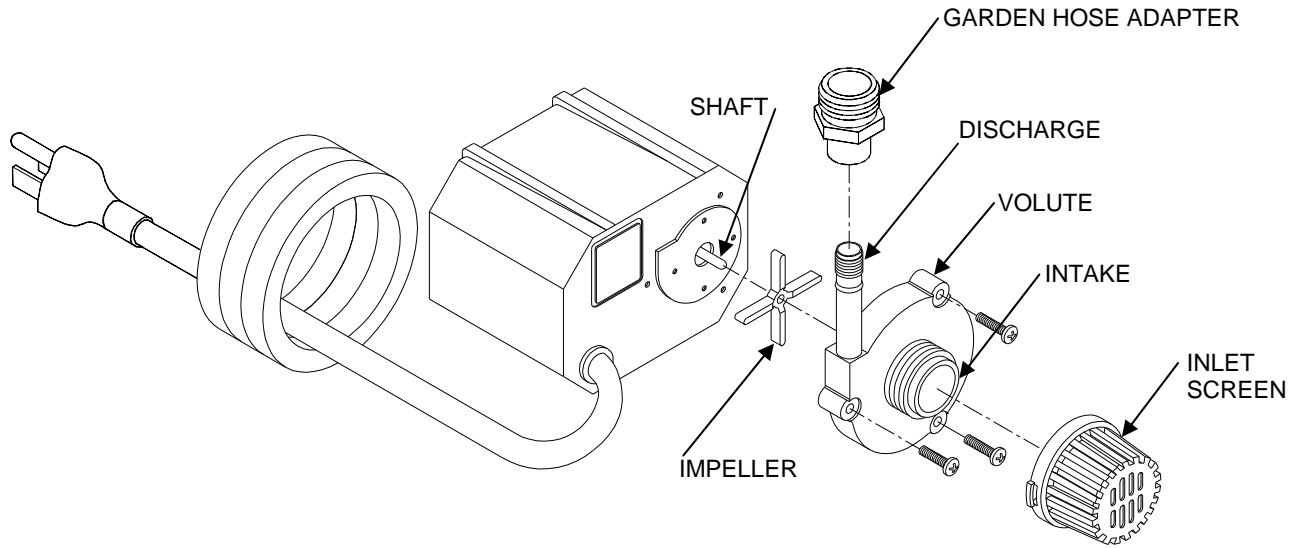
1. **RISK OF ELECTRICAL SHOCK** - Always disconnect from power outlet before handling the pump or putting your hands into the water.
2. **RISK OF ELECTRICAL SHOCK** - This pump is supplied with a grounding conductor and a grounding-type attachment plug (3-prong plug). To reduce the risk of electric shock, be certain that it is connected only to a properly grounded, grounding-type receptacle. **Do not remove the grounding pin.**
3. **RISK OF SEVERE ELECTRICAL SHOCK** - Connect only to a grounded receptacle protected by a ground-fault circuit-interrupter (GFCI). A GFCI must be provided in accordance with Section 680-51 of the National Electric Code. Contact a qualified electrician if you cannot verify that the receptacle is protected by the GFCI.
4. **TO REDUCE THE RISK OF ELECTRICAL SHOCK –**
 - A. Never use an extension cord to connect unit to electrical supply; provide a properly located GFCI outlet.
 - B. Never bury the 3-prong plug of the cord, it is not waterproof and severe electric shock will occur.
5. Do not allow anyone to occupy the spa or be on the pool cover while the pump is connected to the electrical power supply.

SERVICE AND MAINTENANCE:

IF THE PUMP FAILS TO OPERATE, CHECK THE FOLLOWING:

- Check the circuit breaker and try another outlet to ensure the pump is getting electrical power.
- Check the pump discharge and tubing for kinks and obstructions. Algae build up can be flushed out with a garden hose.
- Check the inlet screen to ensure it is not clogged with debris.
- Remove the inlet screen and volute to access the impeller area. Turn the impeller to ensure it is not broken or jammed.
- If the impeller area is encrusted with minerals or corrosion, gently scrape the area clean, being careful not to damage the shaft seal, and apply a drop of light oil to the shaft.
- Never attempt to disassemble the impeller assembly. If it becomes worn or broken, simply replace the entire assembly.
- If the pump is taken out of service for a period of time (such as during winter), flush the pump out with clean fresh water and drain thoroughly before storing.
- Monthly maintenance will add to your pump's life.
- Ensure that the cord is protected from wear and abrasion.
- **Never attempt to replace or shorten the cord!**

CAUTION: If the pump is allowed to run dry, it will sustain permanent heat damage after 30 minutes. Your Beckett pump is intended to pump fresh water only. Do not use to pump oils, solvents, fuels, or salt water. Do not allow to freeze.



LIMITED WARRANTY

Each Beckett Corporation ("Beckett") product is warranted to be free from defects in material and workmanship for the applicable Warranty Period (herein so called) set forth below. The Warranty Period for each product commences on the date of purchase by the original purchaser. The Warranty Periods are as follows:

<u>Product Type or Name</u>	<u>Warranty Period</u>	<u>Product Type or Name</u>	<u>Warranty Period</u>
Pump Models:			
FR Series, DP800-1800, G Series, W Series	2 Years	Liner Material:	
UL6500A; XL-6500A.....	2 Years	35 mil PVC.....	20 Years
Other Pump Models.....	1 Year	40 mil EPDM.....	20 Years
Pre-Formed Poly Ponds.....	15 Years	20 mil PVC.....	15 Years
Waterfall Weir & Skimmer.....	5 Years	UV9/UV13 Filter.....	1 Year
		All Other Beckett Products.....	90 Days

APPLICATION: The warranty covers only properly installed and maintained Beckett products and is limited to application at normal temperature 32° F to 86° F, (0° C to 30° C) pumping fluids with a specific gravity up to 1.1 and with a pH range of 5 to 9 (fresh water). Other liquid applications and extreme temperature uses must be approved in advance by Beckett. The warranty does not apply to or cover damages or defects caused by external causes, including, but not limited to, improper or faulty installation or unauthorized modification, lightning, electrical surges, abuse, misuse or abnormal use or misapplication, including use in a manner inconsistent with the product's intended function. The purchaser is responsible for determining the suitability of the product for its intended use. If products are damaged in transit, a claim should be filed with the carrier.

REMEDY: If there has been a failure to conform to the warranty, Beckett will, at Beckett's option, repair, replace or issue a credit or refund for the particular nonconforming product or part. Repair, replacement, credit or refund, at Beckett's option, is the exclusive remedy in the event of a failure to conform to the warranty. Warranty claims must be made within 3 months after expiration of the applicable Warranty Period.

ADMINISTRATION: Warranty claims must be made by returning the nonconforming Beckett product, freight prepaid, along with proof of purchase, to: Beckett Corporation, Customer Service Dept., 3321 E. Princess Ann Rd., Norfolk, Va. 23502, telephone (866) 466-4319. Telephone authorization from Beckett is required prior to returning nonconforming products or parts. All products or parts returned will be inspected to determine cause of failure before warranty is approved.

INSTALLATION, REMOVAL AND/OR SHIPPING CHARGES: The warranty does not cover any costs associated with the installation, removal or shipping of products subject to warranty claims.

DISCLAIMER AND LIMITATION: THE EXPRESS WARRANTY AND REMEDIES SET FORTH ABOVE ARE EXCLUSIVE AND IN LIEU OF ALL OTHER WARRANTIES AND REMEDIES, WHETHER ORAL OR WRITTEN, EXPRESS OR IMPLIED. TO THE FULL EXTENT PERMITTED BY LAW, BECKETT EXPRESSLY DISCLAIMS ANY AND ALL IMPLIED WARRANTIES, INCLUDING, WITHOUT LIMITATION, THE IMPLIED WARRANTIES OF MERCHANTABILITY AND FITNESS FOR A PARTICULAR PURPOSE. IF IMPLIED WARRANTIES CANNOT BE DISCLAIMED, ALL SUCH IMPLIED WARRANTIES ARE LIMITED TO THE DURATION OF THE APPLICABLE EXPRESS WARRANTY. BECKETT DOES NOT ACCEPT LIABILITY BEYOND THE REMEDIES EXPRESSLY SET FORTH IN THIS WARRANTY. IN NO EVENT SHALL BECKETT BE LIABLE OR RESPONSIBLE FOR INCIDENTAL OR CONSEQUENTIAL DAMAGES. BECKETT'S AGGREGATE LIABILITY UNDER THIS WARRANTY OR WITH RESPECT TO ANY PRODUCT COVERED HEREBY, UNDER ANY LEGAL THEORY, SHALL NOT EXCEED THE PURCHASE PRICE PAID FOR THE NONCONFORMING PRODUCT. THE LIMITATIONS CONTAINED IN THIS PARAGRAPH SHALL NOT APPLY TO INJURY TO THE PERSON.

Some States do not allow the exclusion or limitation of incidental or consequential damages or exclusions or limitations on the duration of an implied warranty, so the above limitations or exclusions may not apply to you. This warranty gives you specific legal rights and you may also have other rights that vary from State to State.

FOR YOUR RECORDS:

Date of Purchase _____
 Model Number _____
 Name of Dealer _____

PLEASE KEEP RECEIPT IN CASE OF WARRANTY SERVICE.



BECKETT CORPORATION

3321 E. Princess Ann Rd.
 Norfolk, Va. 23502

www.beckett pumps.com

Toll Free: 1-866-466-4319

© 2011 BECKETT CORPORATION All Rights Reserved

Las Bombas sumergibles de Beckett son manejadas directamente. Todas las piezas y conexiones eléctricas están encapsuladas totalmente con pegante epoxy (no llenadas con aceite), son ambientalmente seguras y economizan energía. Éstas características hace que ésta bomba sea segura, conveniente y de funcionamiento económico. Las Bombas de Beckett circularán y airearán el agua de su estanque para que el agua no quede estancada. Adicionalmente, no requiere de ninguna clase de mantenimiento.

Esta bomba se diseña para funcionar sumergido totalmente. La limpieza del filtro de entrada puede reducirse colocando la Bomba sobre un ladrillo o piedra en el agua para levantarla del fondo que es donde se acumulan el mugre y los desechos.

INSTRUCCIONES:

- Conecte el adaptador para manguera de jardín al conductor de desagüe.
- Conecte una manguera de jardín al adaptador.
- Sumerja la bomba en el área que va a ser drenada (en la cubierta de la piscina, en el spa, etc.)

ADVERTENCIA

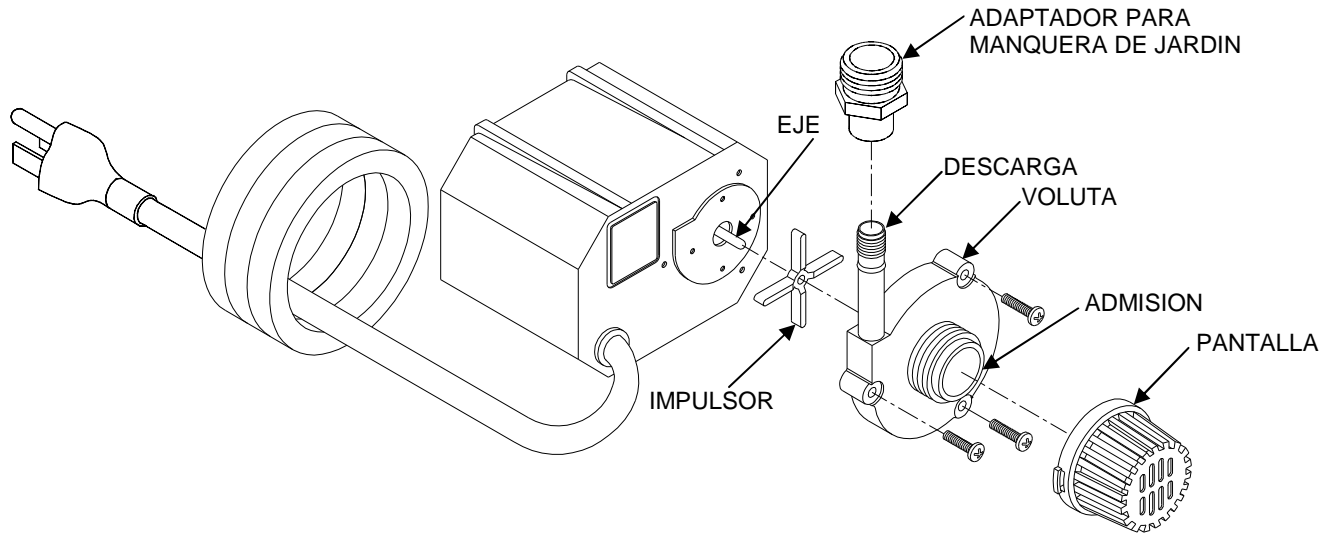
1. **RIESGO DE CHOQUE ELÉCTRICO** - Desconecte siempre de la toma eléctrica antes de manejar la bomba o meter las manos en el agua.
2. **RIESGO DE CHOQUE ELÉCTRICO** - Esta bomba incluye un conductor y un enchufe del tipo de descarga a tierra (enchufe de 3 dientes). Para reducir el riesgo de choques eléctricos, enchúfela únicamente a un tomacorriente correctamente conectado a tierra. **No le quite el enchufe de contacto a tierra.**
3. **RIESGO DEL CHOQUE ELÉCTRICO SEVERO** – Conecte únicamente a un interruptor accionado por corriente de pérdida a tierra (Ground Fault Circuit Interruptor, siglas “GFCI”, en Inglés). GFCI debe proveerse de acuerdo con la sección 680-51 del Código eléctrico Nacional. Contacte a un electricista calificado si usted no está seguro que el interruptor está protegido por GFCI.
4. **PARA REDUCIR EL RIESGO DE CHOQUES ELÉCTRICOS** –
 - A. Nunca utilice una extensión para conectar la unidad a una fuente eléctrica; provéase de una toma con GFCI.
 - B. Nunca entierre el enchufe de 3 dientes del cordón eléctrico, no está hecho a prueba de agua y ocurrirá un choque eléctrico si lo entierra.
5. No permita que alguna persona esté dentro del spa o en la cubierta de la piscina mientras la bomba está conectada a la fuente de energía eléctrica.

SERVICIO Y MANTENIMIENTO

SI LA BOMBA NO FUNCIONA, VERIFIQUE LO QUE SIGUE:

- Examine el disyuntor y pruebe en otra toma de corriente para asegurarse de que la bomba esté recibiendo alimentación eléctrica.
- Vea si la descarga de la bomba y las tuberías no tienen sesgos u obstrucciones. Las algas acumuladas se pueden sacar con el chorro de una manguera de jardín.
- Asegúrese de que la pantalla interna no esté tapada por desechos.
- Retire la pantalla y voluta para llegar a la zona del impulsor. Haga girar esta última para asegurarse de que no esté rota ni atorada.
- Si la zona del impulsor tiene costra de minerales depositados o corrosión, ráspela suavemente para limpiarla, teniendo cuidado de no dañar el sello del eje y aplique una gota de aceite ligero al husillo.
- Nunca trate de desmontar el impeler. Si llega a estar gastado o quebrado, sustituya simplemente toda la pieza.
- Si va a sacar la Bomba de servicio por un periodo de tiempo (como por ejemplo en invierno), enjuague la Bomba con agua limpia y fresca, séquela muy bien antes de guardarla.
- El mantenimiento mensual hará que aumente la vida de la bomba.
- Asegúrese que el cordón eléctrico está protegido del desgaste y la abrasión.
- **Nunca trate de reemplazar o acortar el cordón eléctrico!**

PRECAUCIÓN: Si permite que la bomba funcione en seco, sostendrá daño permanente por calor después de 30 minutos. Su bomba Beckett está hecha para bombear agua dulce solamente. No la utilice para bombear aceites, solventes, combustibles, o agua salada. No permita que se congele.



GARANTÍA LIMITADA

Cada uno de los productos de Beckett Corporation ("Beckett") está garantizado por el Período de Garantía (como se define en esta garantía) que se menciona abajo, contra defectos en material y manufactura. El Período de Garantía para cada producto comienza en el día de compra por el comprador original. El Período de Garantía es el siguiente:

<u>Tipo de Producto o Nombre</u>	<u>Período de Garantía</u>	<u>Tipo de Producto o Nombre</u>	<u>Período de Garantía</u>
Modelos de Bombas:			
FR Series, DP800-1200, G Series, W Series.....	2 años	Material Linear	
UL6500A; XL-6500A.....	2 años	35 mil PCV.....	20 años
Otros modelos de Bombas.....	1 año	40 Mil EPDM.....	20 años
Estanques de Poly Pre-Formados	15 años	20 mil PVC	15 años
Vertedero de la Cascada y desnatador.....	5 años	Filtro UV9/UV13.....	1 año
		Todos los demás productos Beckett.....	90 días

APLICACIÓN: La garantía únicamente cubre los productos Beckett que hayan sido correctamente instalados y mantenidos y se limita a la aplicación de fluidos para bombas a una temperatura normal 32° F a 86° F, (0° C a 30° C) con una especificación gravitacional de hasta 1.1. y con un pH dentro del rango de 5 a 9 (agua fresca). Cualquier otra aplicación de líquidos o uso de temperaturas extremas debe ser aprobado previamente por Beckett. La garantía no aplica o cubre daños o defectos causados por causas externas, incluyendo pero no limitándose a, instalación inapropiada o defectuosa, o modificaciones no autorizadas, tormentas eléctricas, cambios de corriente eléctrica, abuso, uso no recomendado, uso anormal o aplicación incorrecta, incluyendo el usar el producto de manera inconsistente con su finalidad. El comprador es responsable de determinar la conveniencia del producto para el uso intencionado. Si el producto se daña en tránsito, cualquier queja o demanda debe ser presentada con el transportista.

REMEDIOS: Si ha existido una falta en la garantía, Beckett, bajo su propia discreción, optará por reparar, reemplazar, o generar un crédito o reembolso para la parte en particular disconforme. Reparar, reemplazar, acreditar o reembolsar, a criterio de Beckett, será el único remedio en el caso que no se conforme a la garantía. Los reclamos amparados por la garantía deben ser hechos dentro de los 3 meses siguientes a la expiración del Período de Garantía.

ADMINISTRACIÓN: Los reclamos bajo la garantía deberán ser hechos regresando el producto defectuoso con, gastos de envío prepagados, con comprobante de compra, a: Beckett Corporation, Customer Service Dept., 3321 E. Princess Ann Rd., Norfolk, Va. 23502, teléfono (866) 466-4319. Autorización telefónica por parte de Beckett es requerida antes de regresar cualquier parte o producto inadecuado. Todos los productos o partes devueltas serán inspeccionadas para determinar la causa de la falla antes de que se apruebe la garantía.

INSTALACIÓN, REMOCIÓN, Y/O GASTOS ENVÍOS: La garantía no incluye gastos asociados con la instalación, remoción o flete de los productos sujetos a los reclamos bajo garantía.

RENUNCIAS Y LIMITACIONES: LA GARANTÍA EXPRESA Y LOS REMEDIOS DESCRITOS ARRIBA SON LOS ÚNICOS Y EN LUGAR QUE CUALQUIER OTRA GARANTÍA O REMEDIOS, SEAN ORALES O ESCRITOS, EXPRESOS O IMPLÍCITOS, DE LA MANERA MAS AMPLIA QUE PERMITA LA LEY, BECKETT DE MANERA EXPRESA RENUNCIA CUALQUIER Y TODAS LAS GARANTÍAS IMPLÍCITAS, INCLUYENDO, SIN LIMITACIÓN ALGUNA, LAS GARANTÍAS IMPLÍCITAS DE COMERCIALIDAD Y USO PARA UN FIN ESPECIFICO. SI LAS GARANTÍAS IMPLÍCITAS NO PUEDEN SER RENUNCIADAS, TODAS LAS GARANTÍAS IMPLÍCITAS ESTÁN LIMITADAS A LA DURACIÓN DE LA GARANTÍA EXPRESA APLICABLE.

BECKETT NO ACEPTA RESPONSABILIDAD SUPERIOR A LOS REMEDIOS MENCIONADOS DE MANERA EXPRESA POR ESTA GARANTÍA. EN NINGÚN CASO BECKETT SERÁ CULPABLE O RESPONSABLE POR DAÑO INCIDENTALES O CONSECUENCIALES. LA RESPONSABILIDAD AGREGADA DE BECKETT'S BAJO ESTA GARANTÍA O RESPECTO A LOS PRODUCTOS CUBIERTOS POR LA MISMA, BAJO CUALQUIER TEORÍA LEGAL, NO PODRÁN EXCEDER DEL PRECIO DE COMPRA PAGADO POR EL PRODUCTO INADECUADO, LAS LIMITACIONES DE ESTE PÁRRAFO NO APLICARÁN A DAÑOS A PERSONAS

Algunos Estados no permiten la exclusión o limitación de daños incidentales o daños consecuenciales o la exclusión o limitación de la duración de las garantías implícitas, así que las limitaciones o exclusiones arriba mencionadas pueden no aplicar en su caso. Esta garantía te da derechos legales específicos y usted a lo mejor tienes otros derechos que pueden variar de Estado a Estado.

[**TRADUCCIÓN** :Esta traducción se ha hecho de manera informativa para facilitar la lectura de la misma a personas que hablan Español. Sin embargo, la versión en Ingles es la versión que prevalece, por lo que la versión en Ingles regirá cualquier reclamo de garantía entre usted y Beckett.]

PARA SUS RECORDS:

Día de Compra _____
 Numero de Modelo _____
 Nombre del Vendedor _____

POR FAVOR GUARDE EL RECIBO EN EL CASO QUE REQUIERA SERVICIO DE GARANTÍA



BECKETT CORPORATION

3321 E. Princess Ann Rd.
 Norfolk, Va. 23502
 www.beckett pumps.com
 Toll Free: 1-866-466-4319

© 2011 BECKETT CORPORATION All Rights Reserved

Ces pompes submersibles Beckett sont à entraînement direct. Toutes les pièces et connexions électriques sont entièrement en capsulées dans de l'époxyde (non pas remplies d'huile) en plus d'être écologiques et à bon rendement énergétique. Ces fonctions offrent une pompe pratique et sans danger en plus d'être économique. Les pompes Beckett feront circuler et aérer l'eau de votre étang. Elles empêcheront aussi l'eau de votre étang de devenir stagnante. Sans oublier qu'elle est essentiellement sans entretien.

Ces pompes sont conçues pour fonctionner entièrement submergées. On peut réduire le nettoyage du tamis d'entrée en plaçant la pompe sur une brique ou une pierre de patio dans l'eau pour la soulever au-dessus du niveau des débris qui s'accumulent au fond.

DIRECTIVES :

- Reliez un tuyau de jardin sur l'adaptateur de tuyau de jardin.
- Reliez l'adaptateur de tuyau de jardin sur la décharge de pompe.
- Submergez la pompe dans le secteur à vidanger (sur la couverture de piscine, dans la station thermale, etc.).

AVERTISSEMENT

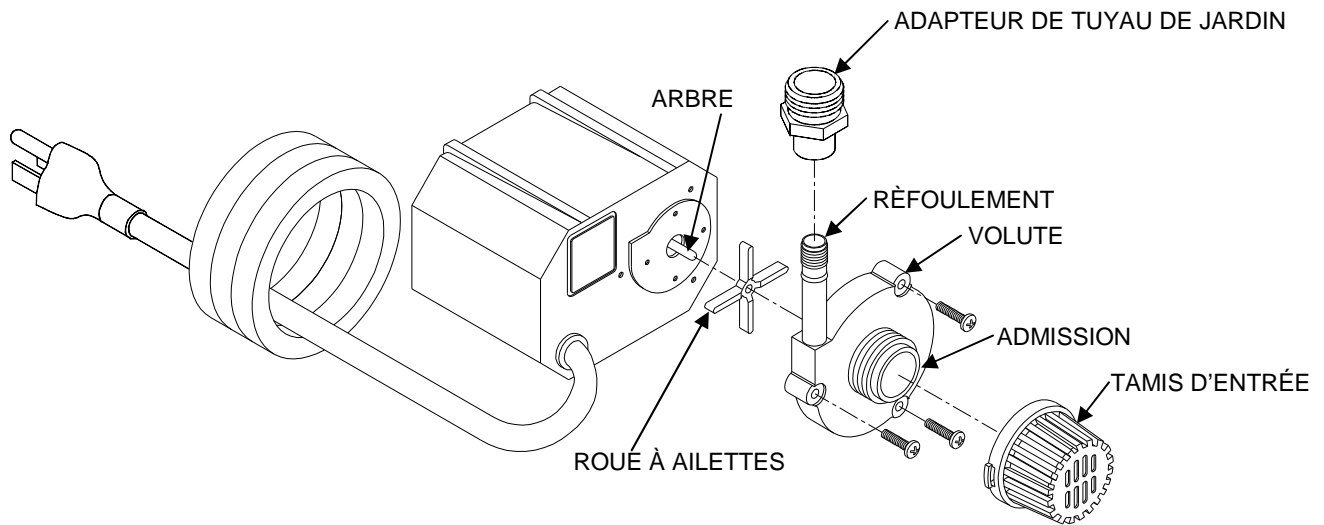
1. **RISQUE DE CHOC ÉLECTRIQUE** - Débranchez toujours de la prise avant de manipuler la pompe ou de mettre vos mains dans l'eau.
2. **RISQUE DE CHOC ÉLECTRIQUE** - Cette pompe est fournie avec un conducteur mis à la terre et une fiche mise à la terre (à 3 broches). Pour réduire le risque de choc électrique, assurez-vous qu'il soit connecté seulement à une prise de terre, mise à la terre correctement. **Ne retirez pas de broche de mise à la terre.**
3. **RISQUE DE GRAVE CHOC ÉLECTRIQUE** - Branchez seulement à une prise mise à la terre protégée par un disjoncteur de fuite à la terre. Un disjoncteur de fuite à la terre doit être fourni conformément à la Section 680-51 du Code national de l'électricité. Contactez un électricien qualifié si vous ne pouvez pas vérifier si la prise est protégée par disjoncteur de fuite à la terre.
4. **POUR RÉDUIRE LE RISQUE DE CHOC ÉLECTRIQUE –**
 - A. N'utilisez jamais de rallonge pour brancher l'appareil au courant électrique; fournissez une prise à disjoncteur de fuite à la terre bien placée.
 - B. N'enfouissez jamais la fiche à 3 broches du cordon car elle n'est pas étanche et vous pourriez avoir un grave choc électrique.
5. Ne laissez personne s'installer dans la cuve à remous ou sur la bâche de la piscine lorsque la pompe est branché à sa source d'alimentation électrique.

ENTRETIEN ET MAINTENANCE

SI LA POMPE NE FONCTIONNE PAS, VÉRIFIEZ CE QUI SUIT :

- Vérifiez le disjoncteur et essayez une autre prise pour vous assurer que la pompe reçoit du courant.
- Vérifiez le refoulement de la pompe et le tuyau pour tout signe de tortillement et d'obstructions. L'accumulation d'algues peut être rincée avec un tuyau d'arrosage.
- Vérifiez le tamis d'entrée pour vous assurer qu'il ne soit pas bloqué par des débris.
- Retirez le tamis d'entrée et la volute pour accéder à roue à ailettes. Tournez roue à ailettes pour vous assurer qu'il ne soit pas brisé ou bloqué.
- Si l'espace autour de roue à ailettes est plein de minéraux ou de corrosion, grattez délicatement l'endroit pour le nettoyer en faisant attention pour ne pas endommager le joint de l'arbre et appliquez ensuite une goutte d'huile légère à l'arbre.
- N'essayez jamais de démonter l'assemblage de roue à ailettes. S'il est usé ou bisé, remplacez tout simplement le montage complet.
- Si la pompe est arrêtée pendant un certain temps (comme durant l'hiver), rincez la pompe à l'eau fraîche propre et drainez-la bien avant de la ranger.
- Un entretien mensuel prolongera la durée de vie utile de votre pompe.
- Assurez-vous que le cordon soit protégé de l'usure et de l'abrasion.
- **N'essayez jamais de remplacer ou de raccourcir le cordon !**

MISE EN GARDE : Si la pompe tourne à vide, elle sera endommagée de manière permanente par la chaleur après 30 minutes. Votre pompe Beckett ne doit pomper que de l'eau fraîche. Ne l'utilisez pas pour pomper des huiles, des solvants, des carburants ou de l'eau salée. Ne la laissez pas geler.



GARANTIE LIMITÉE

Chaque produit de Beckett Corporation (*Beckett*) est garanti contre les défauts de matières et de fabrication pour la période de garantie applicable (ainsi appelée dans les présentes) indiquée ci-dessous. Pour chaque produit, la période de garantie commence à la date de l'achat par l'acheteur initial. Les périodes de garantie sont les suivantes :

Produit	Période de garantie	Produit	Période de garantie
Modèles de pompes :		Revêtement :	
FR Séries, DP800-1800, G Séries, W Séries.....	2 ans	PVC 35 mil.....	20 ans
UL6500A; XL-6500A.....	2 ans	EPDM 40 mil.....	20 ans
Autres modèles de pompes.....	1 an	PVC 20 mil.....	15 ans
Étangs en poly préformé.....	15 ans	Épurateur UV9/UV13.....	1 an
Déversoir En Cascade & Écumoire.....	5 ans	Tous les autres produits Beckett.....	90 jours

APPLICATION : La garantie ne couvre que les produits Beckett installés et entretenus de la façon appropriée et est limitée à l'application à la température normale de 32° F à 86° F, (0° C à 30° C) de fluides de pompage dont la gravité spécifique maximale est de 1,1 et dont le pH se situe entre 5 et 9 (eau douce). Les autres applications de liquide et les utilisations à des températures extrêmes doivent être approuvées à l'avance par Beckett. La garantie ne s'applique pas à des dommages ou à des défauts causés par des causes externes, y compris l'installation incorrecte ou défectueuse ou la modification non autorisée, la foudre, les surtensions, l'utilisation excessive, la mauvaise utilisation ou l'utilisation anormale ou la mauvaise application, y compris l'utilisation d'une manière incompatible avec la fonction prévue du produit. Il incombe à l'acheteur de déterminer si le produit convient à l'utilisation qu'il entend en faire. Si les produits sont endommagés dans le transport, une réclamation doit être déposée auprès du transporteur.

RECOURS : En cas de défaut de conformité à la garantie, Beckett, à son gré, réparera ou remplacera le produit ou la partie non conforme ou émettra un crédit ou un remboursement pour ce produit ou cette pièce non conforme. La réparation, le remplacement le crédit ou le remboursement au gré de Beckett constitue le recours exclusif en cas de défaut de conformité à la garantie. Les réclamations au titre de la garantie doivent être présentées au plus tard trois mois suivant l'expiration de la période de garantie applicable.

ADMINISTRATION : Les réclamations au titre de la garantie doivent être présentées avec une preuve d'achat ainsi que le produit Beckett non conforme, fret payé d'avance, à l'adresse suivante : Beckett Corporation, Customer Service Dept., 3321 E. Princess Ann Rd., Norfolk, Va. 23502, téléphone : (866) 466-4319. Il faut obtenir de Beckett une autorisation par téléphone avant de retourner des produits ou des pièces non conformes. Beckett inspectera tous les produits ou toutes les pièces afin de déterminer la cause du défaut de conformité avant d'approuver la garantie.

FRAIS D'INSTALLATION, D'ENLÈVEMENT ET D'EXPÉDITION : La garantie ne couvre pas les frais associés à l'installation, à l'enlèvement et à l'expédition des produits faisant l'objet de réclamations au titre de la garantie.

DÉNI ET LIMITATION : LA GARANTIE ET LES RECOURS EXPLICITES ÉNONCÉS CI-DESSUS SONT EXCLUSIFS ET TIENNENT LIEU DE TOUTE AUTRE GARANTIE ET DE TOUT AUTRE RECOURS, QU'ILS SOIENT VERBAUX OU ÉCRITS, EXPLICITES OU IMPLICITES. DANS TOUTE LA MESURE PERMISE PAR LA LOI, BECKETT NIE EXPRESSÉMENT TOUTES LES GARANTIES IMPLICITES, Y COMPRIS LES GARANTIES IMPLICITES DE QUALITÉ MARCHANDE ET D'ADAPTATION À UN USAGE PARTICULIER. TOUTES GARANTIES IMPLICITES QUI NE PEUVENT ÊTRE NIÉES SONT LIMITÉES À LA DURÉE DE LA GARANTIE EXPLICITE APPLICABLE.

BECKETT N'ACCÉPTE PAS DE RESPONSABILITÉ AU-DELÀ DES RECOURS EXPRESSÉMENT INDIQUÉS DANS LA PRÉSENTE GARANTIE. QUEL QUE SOIT LE CAS, BECKETT NE SERA PAS RESPONSABLE DE DOMMAGES ACCESSOIRES OU INDIRECTS. LA RESPONSABILITÉ GLOBALE DE BECKETT AUX TERMES DE LA PRÉSENTE GARANTIE OU EN CE QUI CONCERNE TOUT PRODUIT COUVERT PAR CELLE-CI, QUELQUE SOIT LA THÉORIE JURIDIQUE INVOQUÉE, NE DOIT PAS DÉPASSER LE PRIX D'ACHAT PAYÉ POUR LE PRODUIT NON CONFORME. LES LIMITATIONS CONTENUES DANS LE PRÉSENT PARAGRAPHE NE S'APPLIQUENT PAS AUX LÉSIONS CORPORELLES.

Certains États ne permettant pas l'exclusion ou la limitation de dommages accessoires ou indirects ou les exclusions ou les limitations touchant la durée d'une garantie implicite, les limitations ou les exclusions précédentes ne s'appliquent peut-être pas à vous. La présente garantie vous accorde des droits juridiques particuliers, mais vous jouissez peut-être également d'autres droits qui varient d'un État à l'autre.

POUR VOS DOSSIERS :

Date de l'achat _____
 Numéro du modèle _____
 Nom du dépositaire _____

VEUILLEZ GARDER LE REÇU EN CAS DE RECOURS À LA GARANTIE



BECKETT CORPORATION

3321 E. Princess Ann Rd.
 Norfolk, Va. 23502
 www.beckett pumps.com
 Toll Free: 1-866-466-4319

© 2011 BECKETT CORPORATION All Rights Reserved