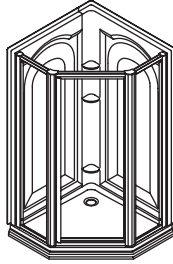


Installation Guide

Neo-Angle Shower Doors

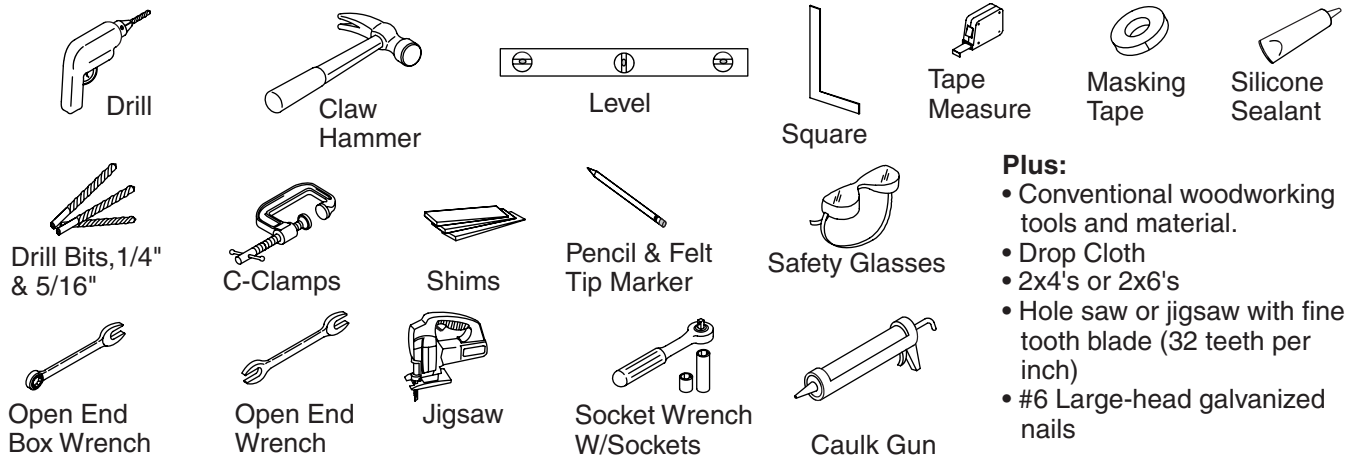
K-704516, K-704517



M product numbers are for Mexico (i.e. K-12345**M**)
Los números de productos seguidos de **M** corresponden a México
(e.j. K-12345**M**)
Français, page “Français-1”
Español, pagina “Español-1”

THE BOLD LOOK
OF **KOHLER**®

Tools and Materials



Thank You For Choosing Kohler Company

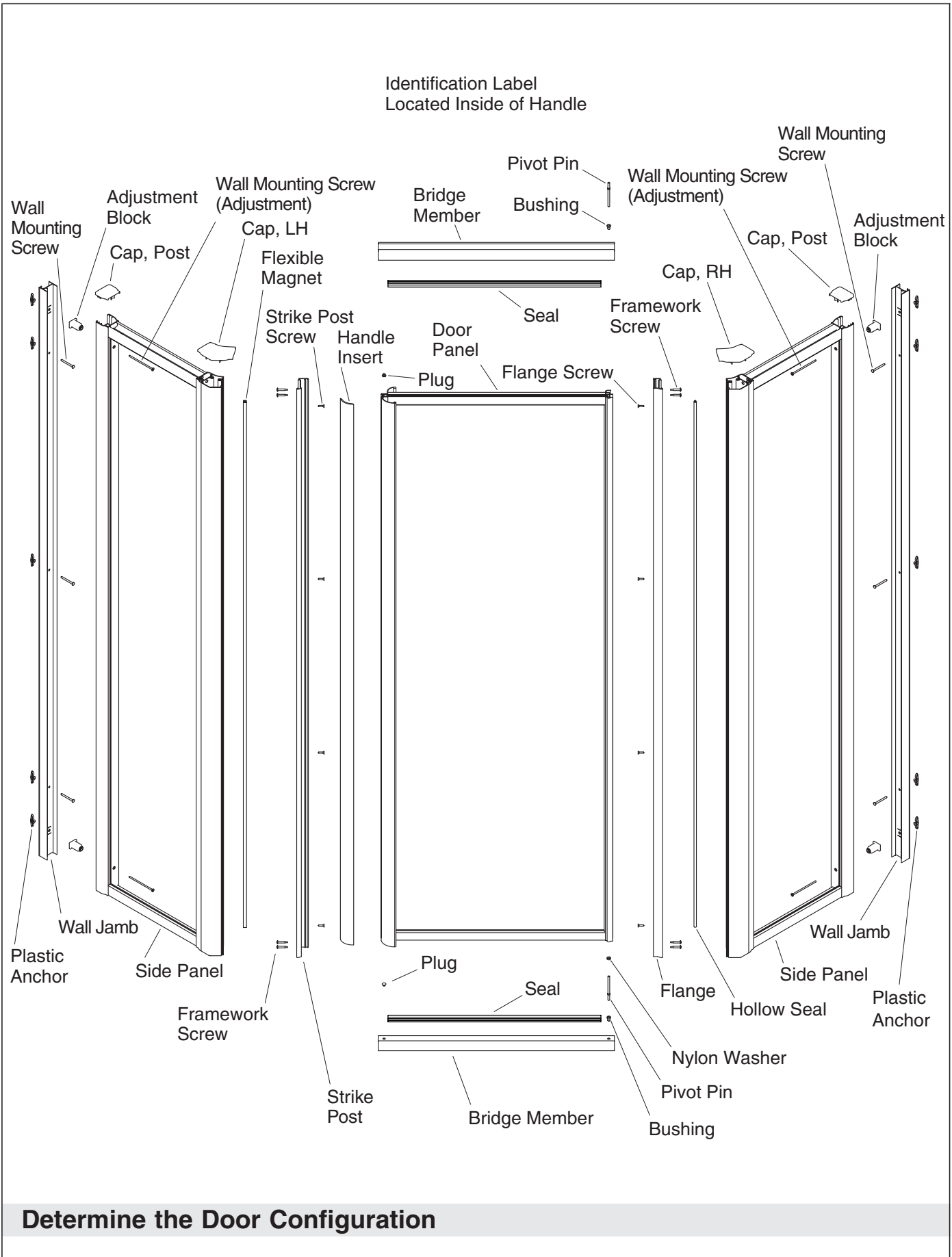
We appreciate your commitment to Kohler quality. Please take a few minutes to review this manual before you start installation. If you encounter any installation or performance problems, please don't hesitate to contact us. Our phone numbers and website are listed on the back cover. Thanks again for choosing Kohler Company.

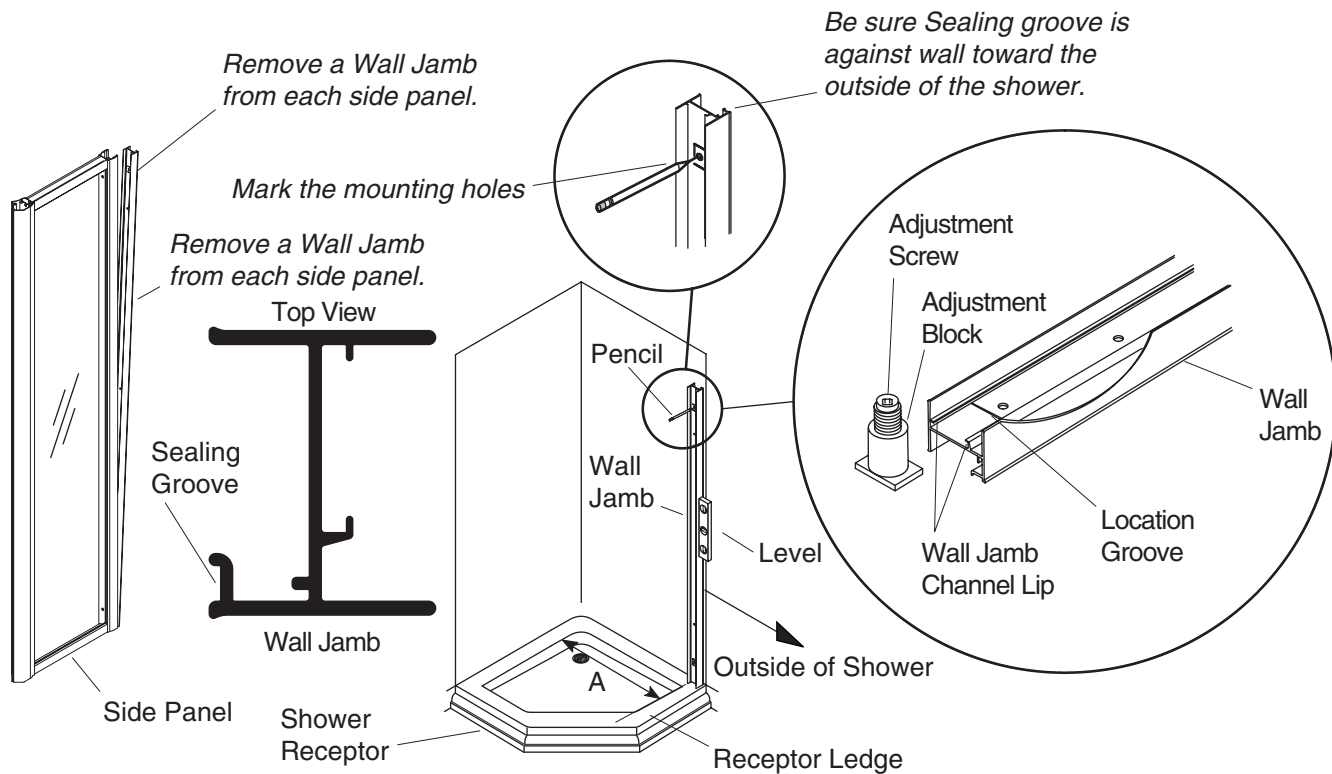
Before You Begin



WARNING: Risk of injury or product damage. Tempered glass cannot be cut.

- Please read these instructions carefully to familiarize yourself with the required tools, materials, and installation sequences. The exploded diagram of the door will also provide a helpful reference when relating the location of various parts.
- If the drain is open, cover it with tape or cardboard to prevent debris from entering it.
- All information in these instructions is based on the latest product information available at the time of publication. Kohler Co. reserves the right to make changes in product characteristics, packaging, or availability at any time without notice.



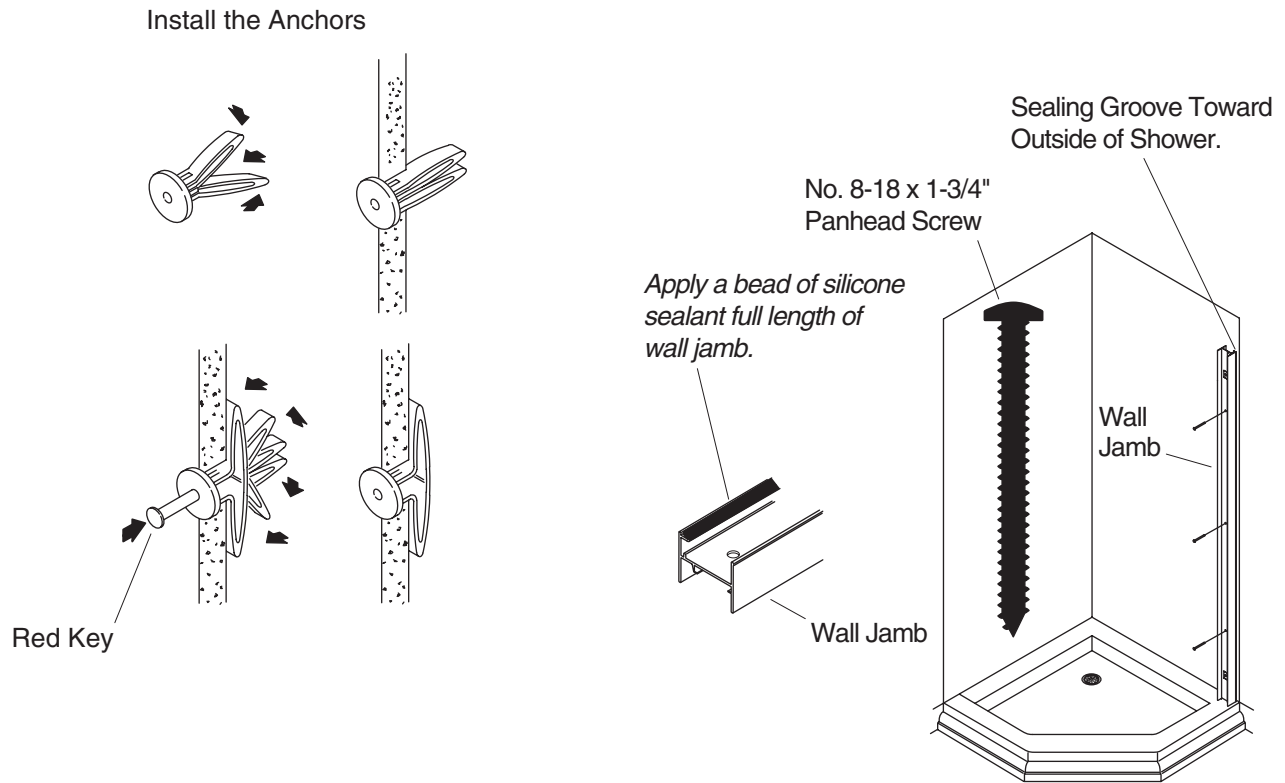


1. Mark and Drill the Mounting Holes

- Remove the wall jamb from each side panel.
- Measure from the inside edge of the shower receptor and mark 35" (88.9 cm) (A on the diagram) on the receptor ledge near the wall.
- Place the sealing groove of the wall jamb against the wall toward the outside of the shower.
- Align the inside edge of the wall jamb with the mark on the receptor ledge.
- Using a level, plumb the wall jamb and mark the five wall mounting holes. Repeat for the other wall jambs.
- Drill a hole at each marked location with a 5/16" drill bit.
- Thoroughly clean the receptor ledge and the wall.

2. Install the Adjustment Blocks

- Lay the wall jamb on a flat surface.
- Slide an adjustment block into each end of the channel of the wall jamb. The base of the adjustment block should slide under the wall jamb channel lip.
- Position the adjustment blocks over the end holes of the wall jambs.
- To secure the adjustment block, hold the block in place and press down firmly with the screwdriver blade to crimp the wall jamb lip.
- Crimp the wall jamb channel lip on both sides of the block. Tap the screwdriver with a hammer if necessary.
- Repeat for the other wall jamb.



3. Install the Wall Anchors

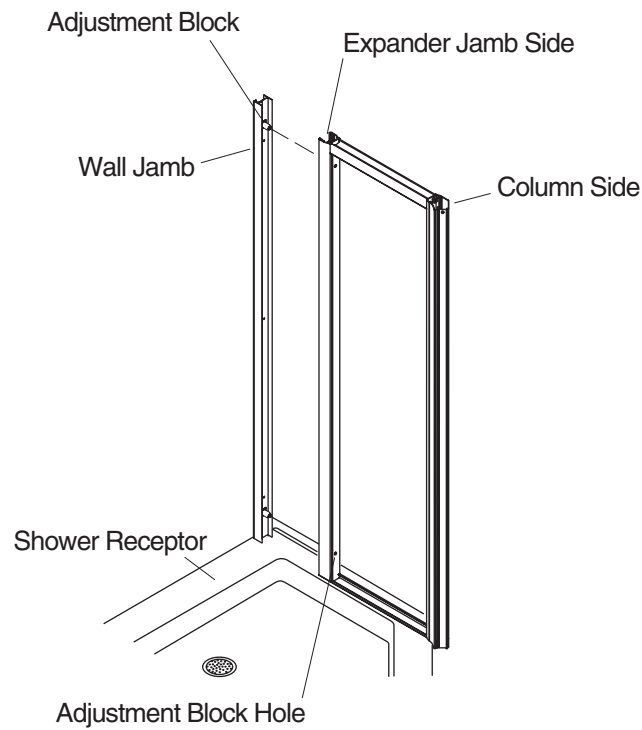
- Press and hold the legs of each wall anchor (provided) together and insert the wall anchor legs into the pre-drilled mounting holes.
- If the wall anchor was inserted into a stud, proceed to the next section. If the wall anchor was inserted into a space between the studs, complete the remainder of the steps in this section.
- If the wall anchor was inserted into a space between the studs, it will be necessary to spread the wall anchor legs.
- To spread the anchor legs, insert the supplied red key or a nail into the hole in the wall anchor
- Repeat for all the wall anchors inserted between studs.

4. Seal and Install the Wall Jambs



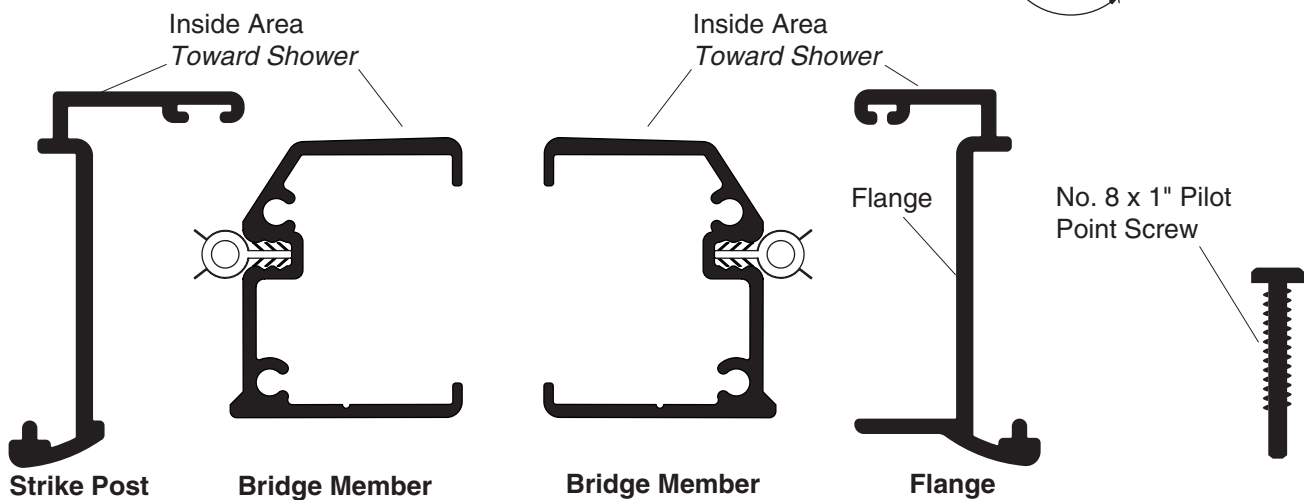
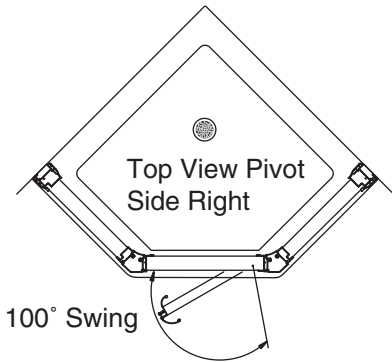
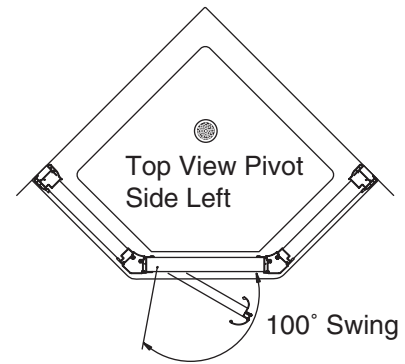
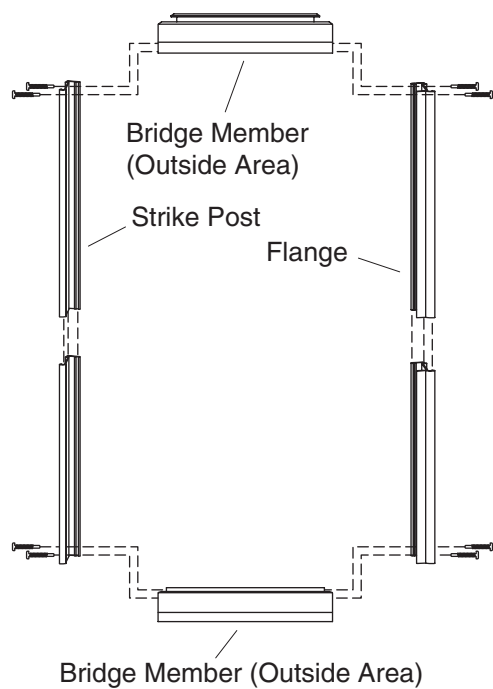
WARNING: Risk of product damage. Do not overtighten the screws. Take extra care when using a power driver.

- Apply a bead of silicone sealant to the full length of the sealing groove on the back side of the wall jamb.
- Slightly overfill the groove with sealant.
- Position the wall jamb with the sealing groove against the wall toward the outside of the shower and align the holes in the wall.
- Secure the wall jamb with 3 #8 x 1-3/4" panhead screws.
- Repeat the procedure for the other wall jamb.



5. Install the Side Panels

- Carefully lift the side panel and place the expander jamb over the wall jamb.
- From inside the shower insert a Phillips screwdriver tip through the adjustment jamb block holes (2), and turn the adjustment blocks counterclockwise until the blocks firmly contact the expander jamb of the side panel wall frames. This ensures that the side panel rests firmly on the receptor ledge.
- Repeat the procedure for the other side panel.
- Check the side panel for plumb.

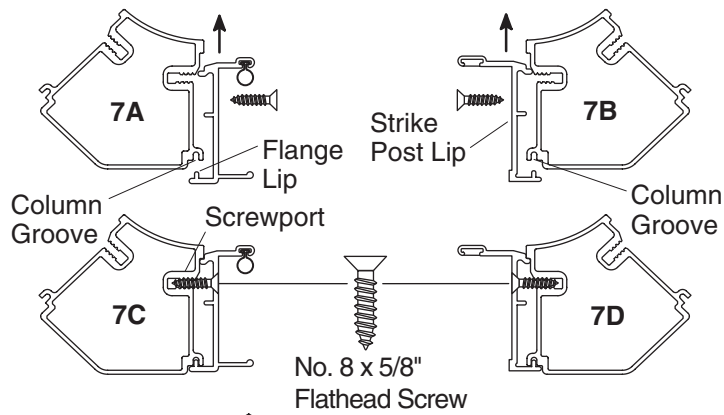


6. Assemble the Door Framework

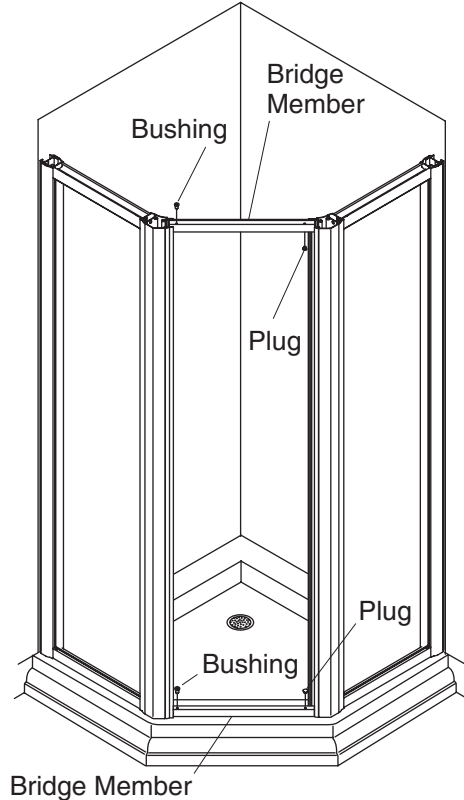
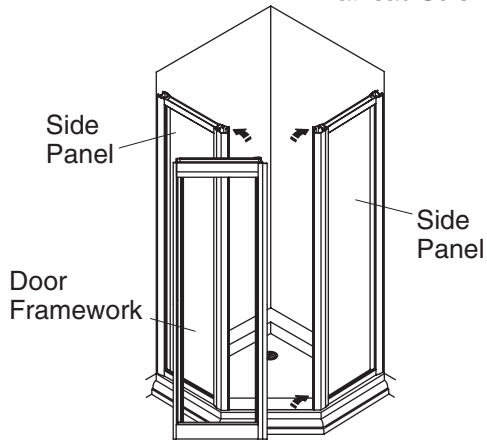
- Lay the shower door framework down in an open area with the outside of the door framework facing up and the beveled side of the bridge members facing in.
- Attach the flange and strike post to the bridge members with #8 x 1" pilot point screws.

7. Determine the Door Swing

- Determine whether the door will pivot to the right or left. Check that there are no obstacles in the door's path as it swings open.



Bushings go on pivot side, plugs go on open side of the door. Left side pivot is shown.



8. Install the Door Framework

NOTE: For the sake of clarity, not all pieces are shown in 7A, 7B, 7C and 7D.

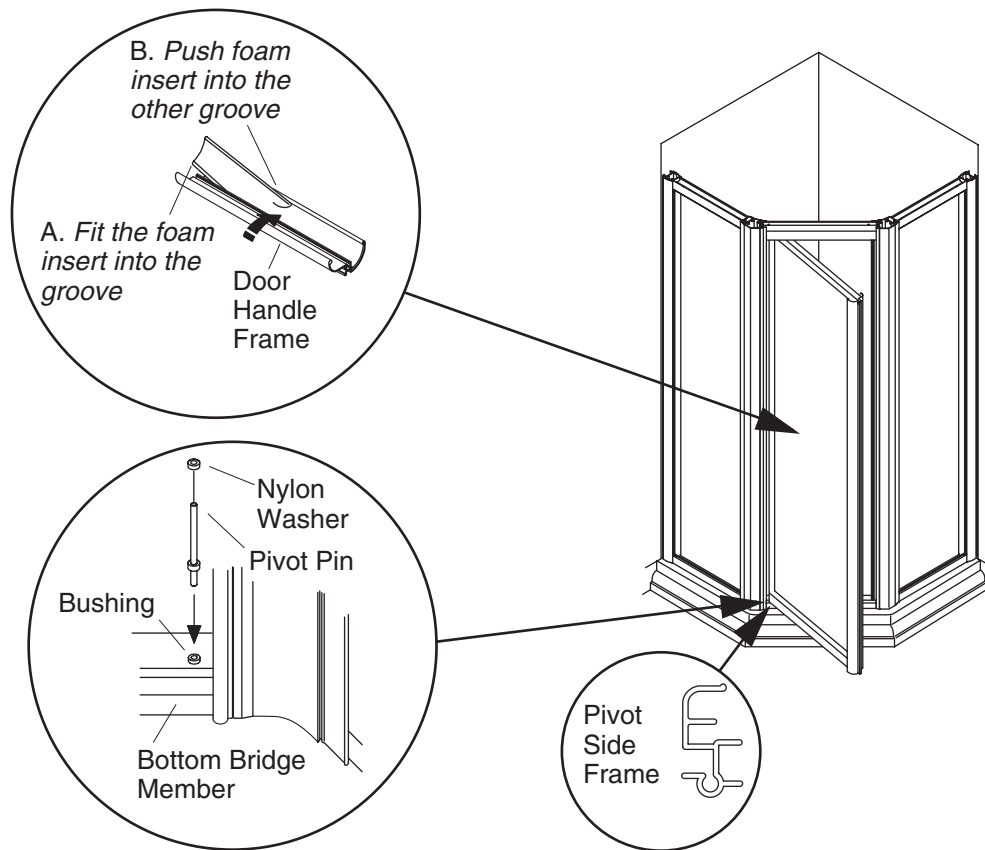
- Place the door framework between the side panels and align the flange lip and strike post lip with the column grooves as shown in 7A and 7B above.
- Push the lips of the flange and the strike post all the way into the column grooves as shown in 7C and 7D above.

NOTE: Do not overtighten the screws. Tighten by hand using a #2 Phillips screwdriver.

- Secure the door framework to the side panels by attaching #8 x 5/8" flathead screws into the screw ports of the column.

9. Install the Bushings and Plugs

- If the door pivots on the right side, insert a bushing into the right side hole of the top and bottom bridge member. If the door pivots on the left side, insert a bushing into the left hole of the top and bottom bridge members.
- Insert a plug into the opposite hole of the top and bottom bridge members.

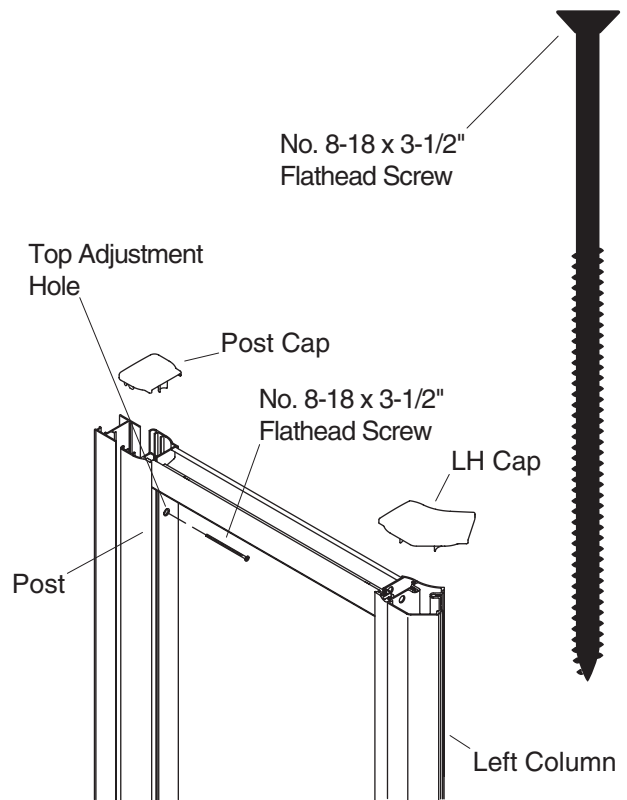
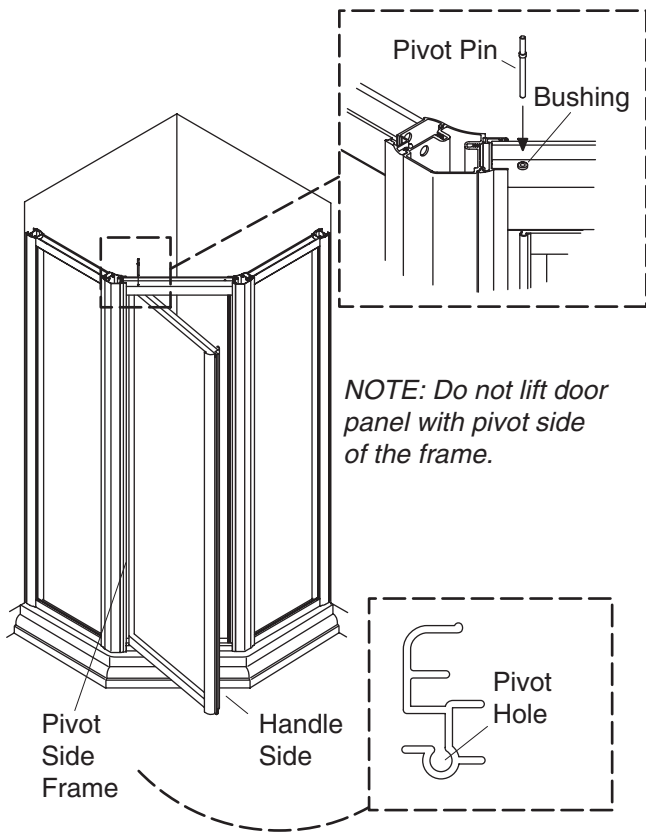


10. Install the Pivot Pin

- Fit a nylon washer over the long end of the pivot pin.
- Insert the short end of the pivot pin into the bushing in the bottom bridge member.

11. Install the Foam Insert

- Fit the door handle foam insert into the groove on one side along the length of the door handle.
- Push the door handle foam insert into the other groove along the length of the door handle frame and trim away the excess insert with a knife or scissors.

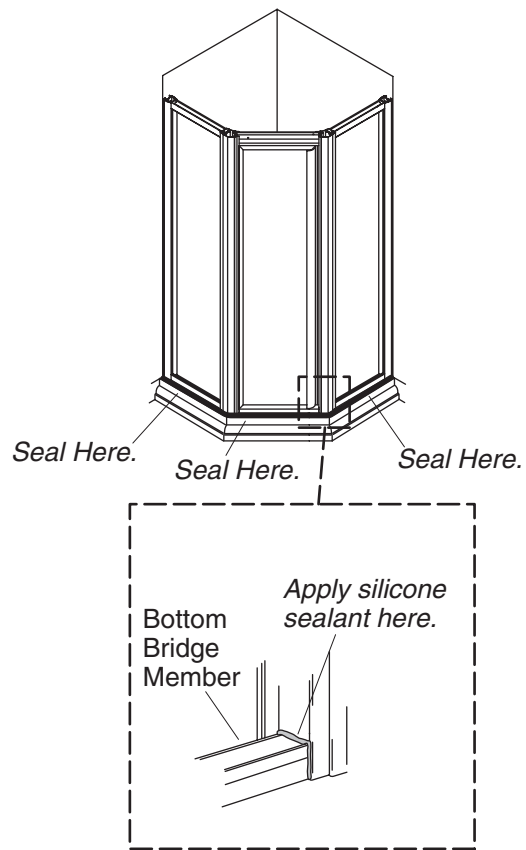


12. Install the Door Panel

- Lift the door panel and insert the pivot hole of door side frame over the bottom pivot pin.
- Align the top pivot hole of the door side frame with the top bushing and insert the long end of the pivot pin through the bushing into pivot hole of door side frame.
- For the final adjustment, confirm that the door is square to the framework opening or the bottom door seal. Confirm that the door does not rub on the bottom bridge member.
- If the door is not square or rubs, make adjustments to the framework by inserting a Phillips screwdriver through the holes in the side panel expander jamb and turning the adjustment blocks in as required to align the unit.
- After adjustments are complete, install a #8 x 3-1/2" flathead screw into the top and bottom adjustment holes of the expander jamb and secure the side panel in place to the wall.

13. Install the Column Caps

- Install the caps to the top of each column.
- Install the post caps to the posts.



14. Seal the Unit

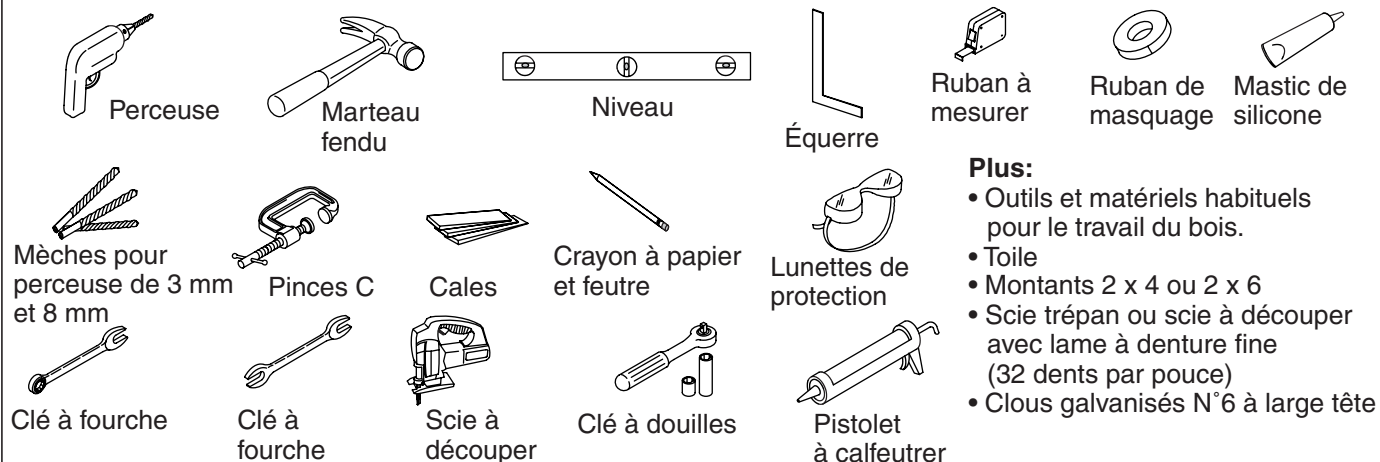
- Clean all the dust, dirt or grease from the bottom framework and the shower floor ledge. The areas to be sealed must be clean and dry.
- Carefully run a bead of silicone sealant around the outside of the shower door where the bottom frame meets the shower receptor. Do not seal on the inside of the shower door.

IMPORTANT! Allow sealant to cure 24 hours before use.

Guide d'installation

Portes de douche néo-angulaires

Outils et matériels



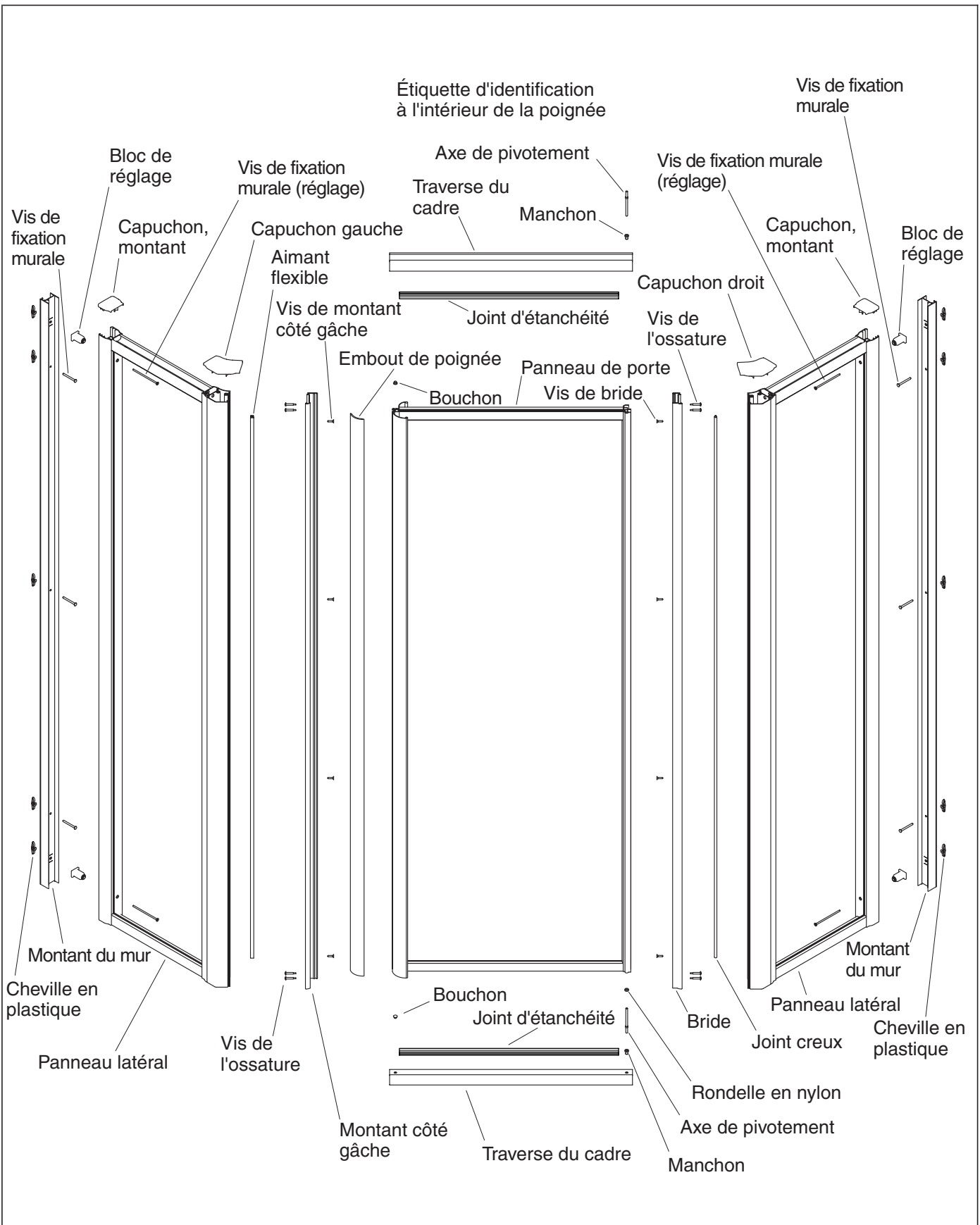
Merci d'avoir choisi la compagnie Kohler

Nous apprécions votre engagement envers la qualité Kohler. Veuillez prendre s'il vous plaît quelques minutes pour lire ce manuel avant de commencer l'installation. Ne pas hésiter à nous contacter en cas de problème d'installation ou de performance. Nos numéros de téléphone et notre adresse du site internet sont au verso. Merci encore d'avoir choisi la compagnie Kohler.

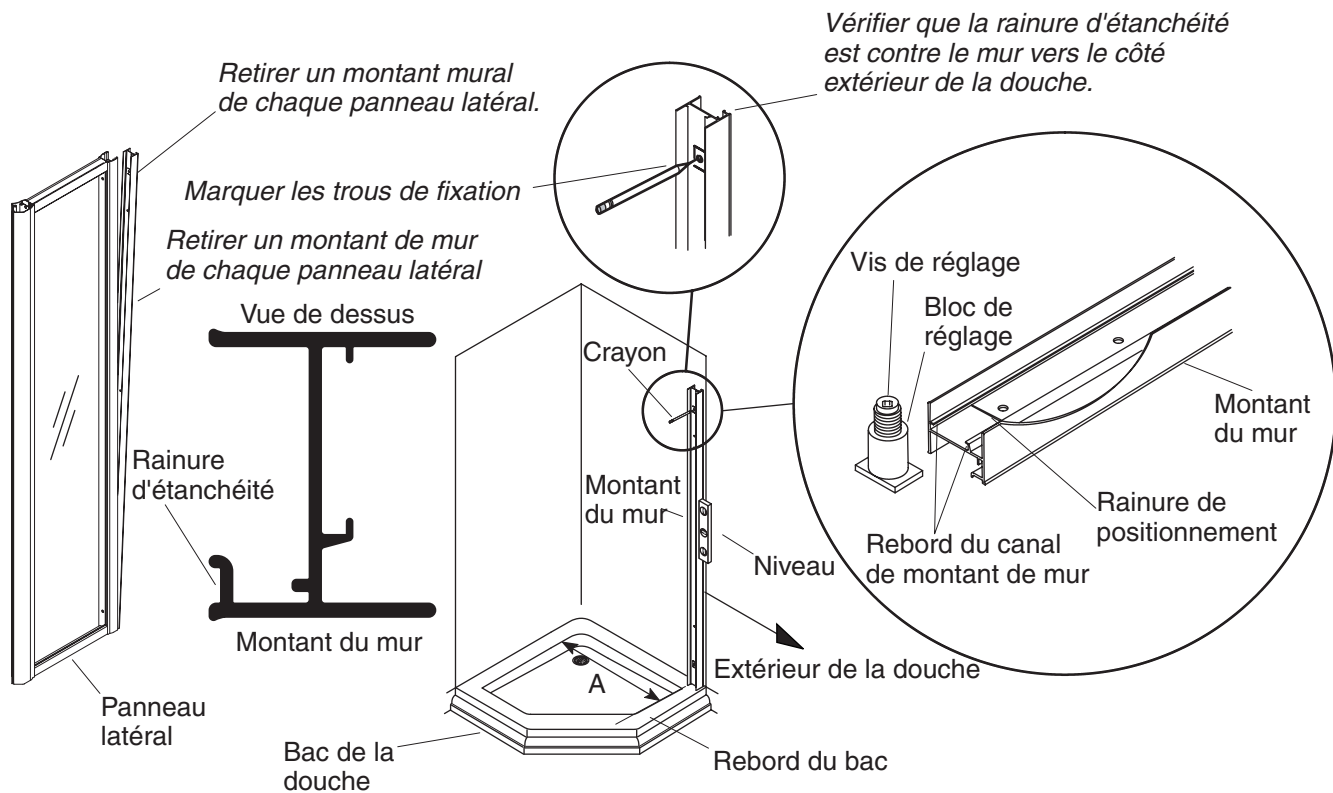
Avant de commencer

 **AVERTISSEMENT : Risque de blessure ou d'endommagement du produit.** Le verre trempé ne peut pas être taillé.

- Veuillez lire avec attention ces instructions pour se familiariser avec les outils et matériels requis, ainsi que les étapes d'installation. La vue détaillée de la porte sert aussi de référence pour comprendre l'emplacement des diverses pièces.
- Couvrir le drain s'il est ouvert avec du ruban ou du carton, pour prévenir l'intrusion de débris.
- Toutes les informations contenues dans ces instructions sont basées sur les données les plus récentes relatives au produit au moment de la publication. Kohler Co. se réserve le droit d'apporter des modifications aux caractéristiques, à l'emballage ou à la disponibilité du produit en tout temps et ceci sans préavis.



Déterminer la configuration de la porte



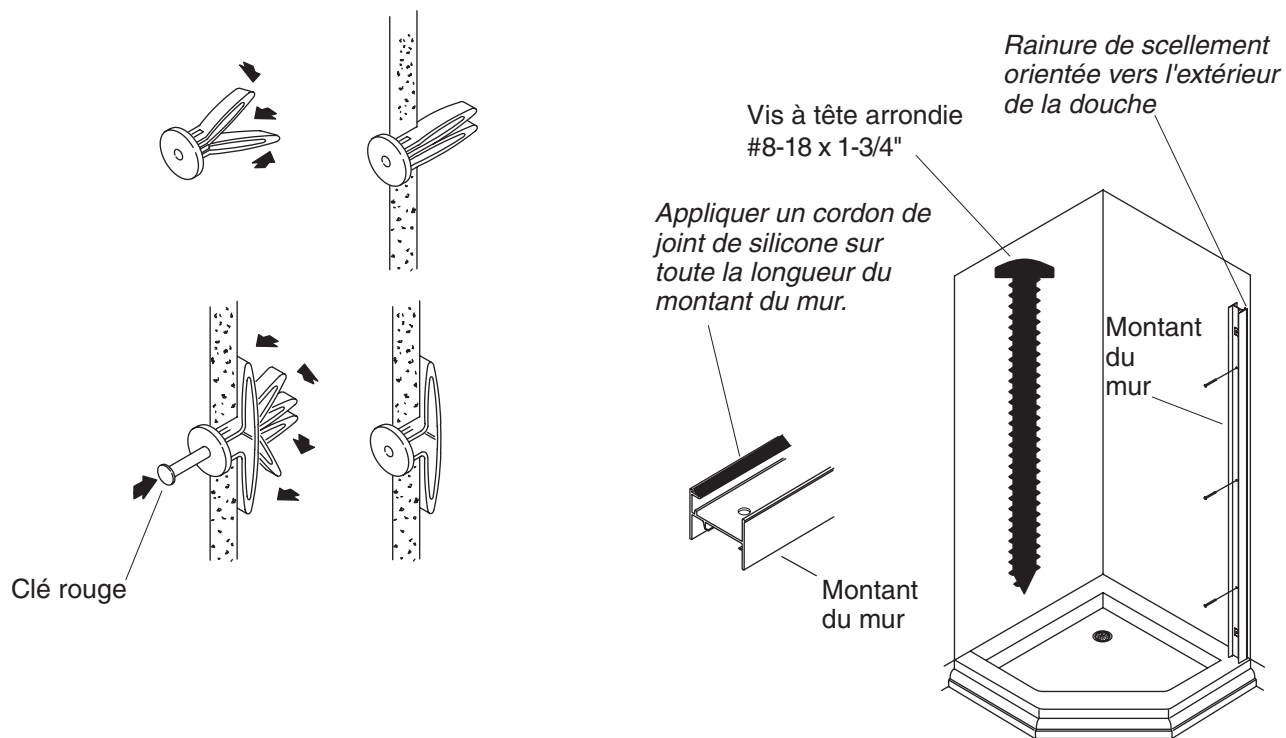
1. Marquer et percer les orifices de fixation

- Retirer le montant mural de chaque panneau latéral.
- Mesurer depuis le rebord intérieur du receveur de douche et marquer 35" (88,9 cm) (A sur le plan) sur le receveur de douche près du mur.
- Placer la rainure d'étanchéité du montant du mur contre le mur, vers l'extérieur de la douche.
- Aligner le rebord extérieur du montant du mur avec la marque sur le rebord du receveur.
- À l'aide d'un niveau à bulle, mettre d'aplomb le montant du mur et marquer les cinq orifices de fixation sur le mur. Répéter cette procédure pour les autres montants du mur.
- Percer un orifice à chaque emplacement marqué avec une mèche de 5/16".
- Nettoyer soigneusement le rebord du receveur et le mur.

2. Installer les blocs de réglage

- Aligner le montant du mur sur une surface plate.
- Glisser un bloc de réglage dans chaque extrémité de la rainure du montant du mur. La base du bloc de réglage devrait glisser sous la lèvre inférieure du montant du mur.
- Positionner les blocs de réglage sur les orifices d'extrémité des montants du mur.
- Pour sécuriser le bloc de réglage, maintenir le bloc en place et presser fermement vers le bas avec le tournevis pour serrer la lèvre du montant du mur.
- Serrer la lèvre de la rainure du montant du mur des deux côtés du bloc. Taper sur le tournevis avec un marteau si nécessaire.
- Répéter la même procédure avec l'autre montant du mur.

Installer les dispositifs d'ancrage.



3. Installer les ancrages muraux

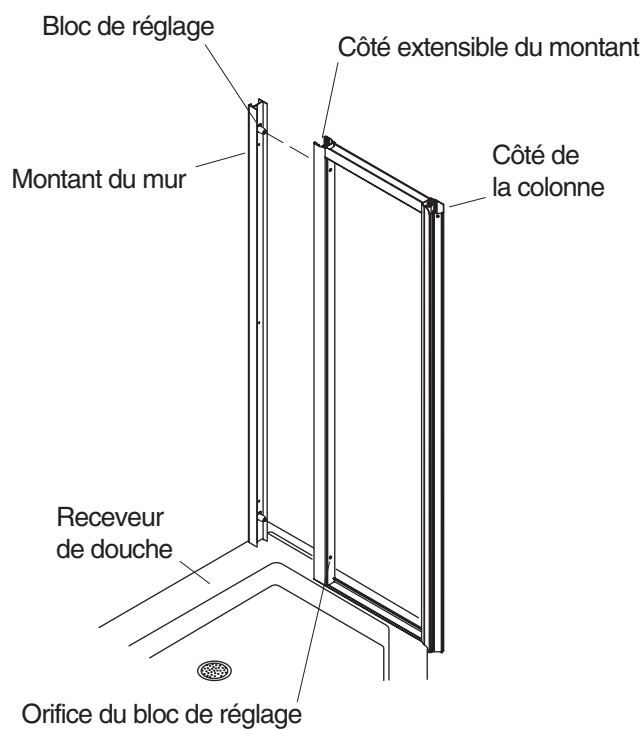
- Presser et maintenir les pieds de chaque ancrage mural (fournis) ensemble et les insérer dans les orifices de montage préalablement percés.
- Si l'ancrage mural a été inséré dans un montant, procéder à la section suivante. Si l'ancrage mural a été inséré dans l'espace entre les montants, compléter le reste des étapes de cette section.
- Si le montant mural a été inséré entre deux montants, les pieds d'ancrage devront être écartés.
- Pour écarter les pieds d'ancrage, insérer la clé rouge fournie ou un clou dans l'orifice de l'ancrage mural.
- Répéter pour tous ancrages muraux insérés entre les montants.

4. Sceller et installer les montants du mur



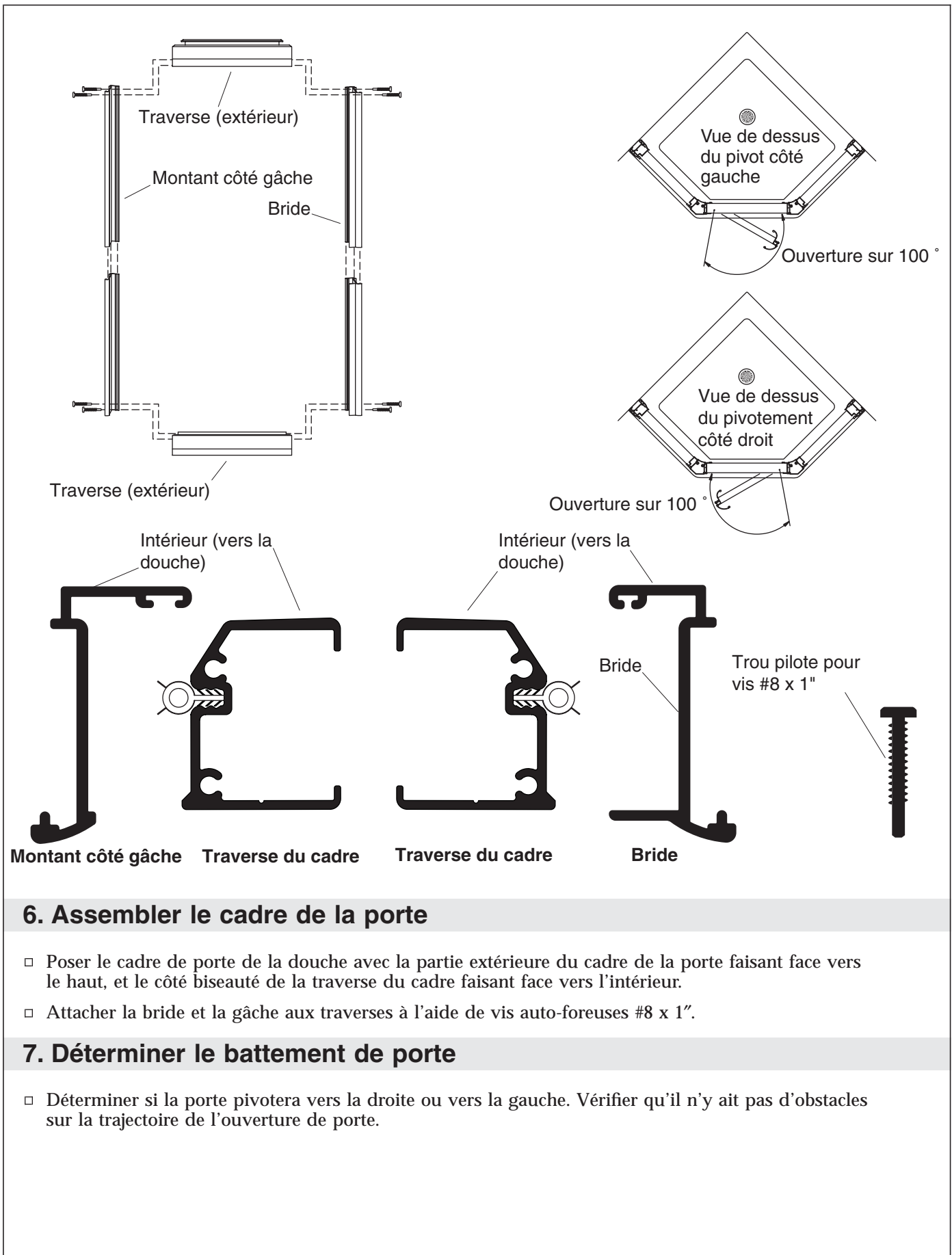
AVERTISSEMENT : Risque d'endommagement du produit. Ne pas trop serrer les vis. Être très prudent lors de l'utilisation d'un outil électrique.

- Appliquer du silicone à la longueur entière de la rainure d'étanchéité sur l'arrière du montant mural.
- Remplir légèrement par excès la rainure avec de l'étanchéité.
- Positionner le montant du mur avec la rainure d'étanchéité contre le mur orientée vers l'extérieur de la douche, puis aligner les orifices du mur.
- Sécuriser le montant mural avec 3 vis à tête ronde #8 x 1-3/4".
- Faire de même avec l'autre montant de mur.



5. Installer les panneaux latéraux

- Soulever avec soin le panneau latéral et placer le montant extensible au-dessus du montant du mur.
- De l'intérieur de la douche, insérer la pointe d'un tournevis cruciforme dans les orifices de blocs de réglage du montant (2), et tourner les blocs de réglage vers la gauche jusqu'à ce que les blocs soient fermement en contact avec le montant extensible des cadres du mur du panneau latéral. Ceci assurera que le panneau latéral reposera fermement sur le rebord du receveur.
- Répéter la procédure avec l'autre panneau latéral.
- Vérifiez l'aplomb du panneau latéral.

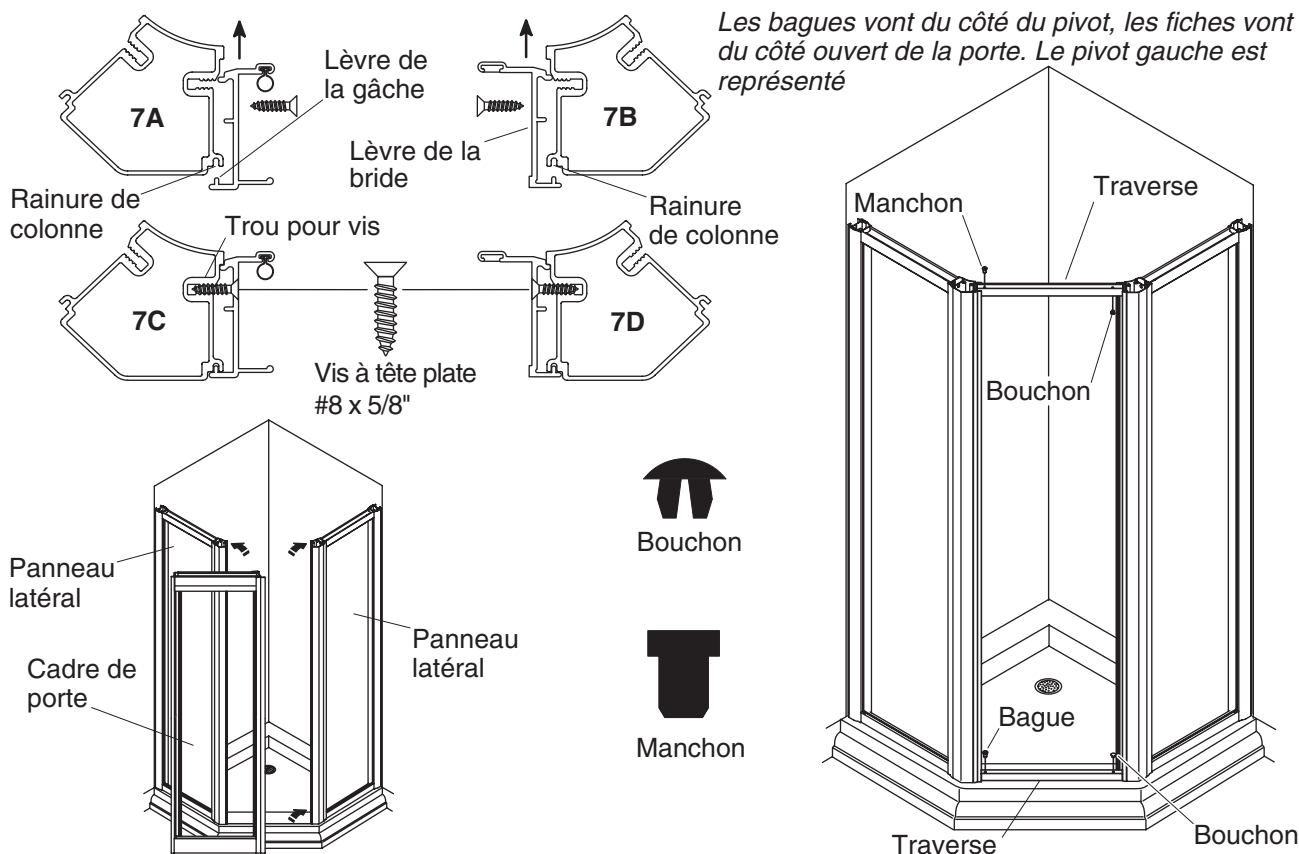


6. Assembler le cadre de la porte

- Poser le cadre de porte de la douche avec la partie extérieure du cadre de la porte faisant face vers le haut, et le côté biseauté de la traverse du cadre faisant face vers l'intérieur.
- Attacher la bride et la gâche aux traverses à l'aide de vis auto-foreuses #8 x 1".

7. Déterminer le battement de porte

- Déterminer si la porte pivotera vers la droite ou vers la gauche. Vérifier qu'il n'y ait pas d'obstacles sur la trajectoire de l'ouverture de porte.



8. Installer le cadre de la porte

REMARQUE : Par souci de clarté, toutes les pièces ne sont pas illustrées dans les figures 7A, 7B, 7C et 7D

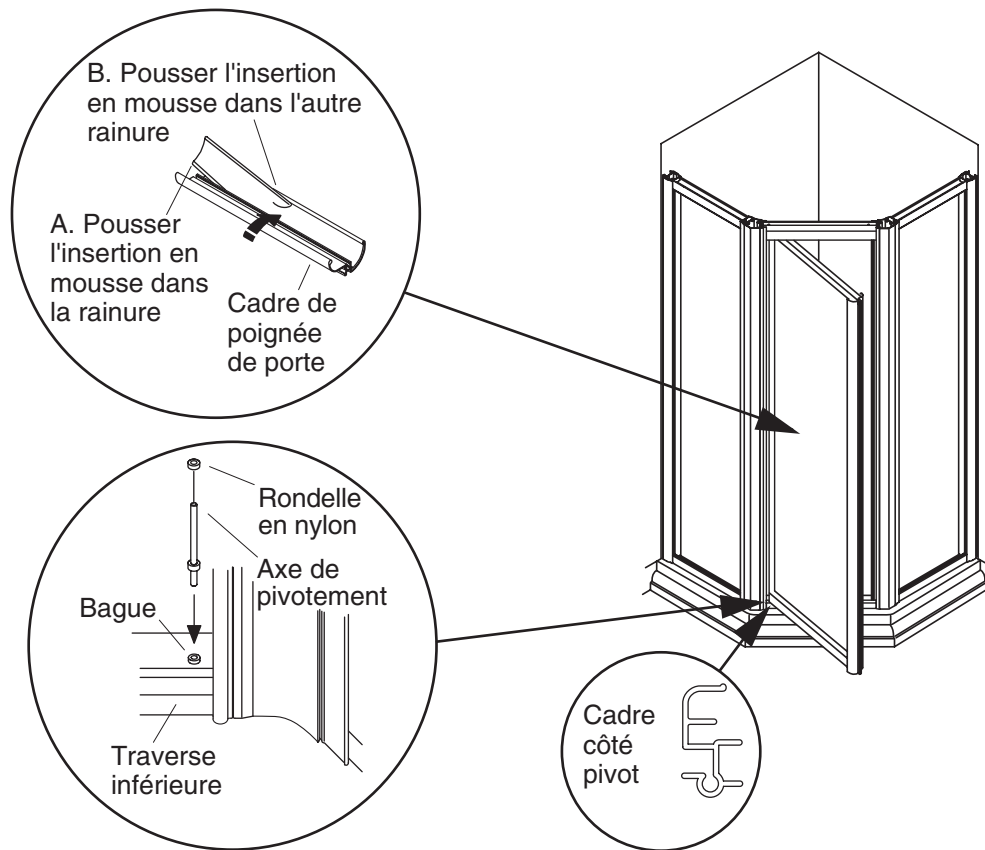
- Placer le cadre de la porte entre les panneaux latéraux et aligner la lèvre de la bride et de la gâche avec les rainures de la colonne tel qu'illustré dans 7A et 7B.
- Presser les lèvres de la bride et la gâche complètement dans les rainures de la colonne tel qu'illustré dans 7C et 7D.

REMARQUE : Ne pas trop serrer les vis. Serrer à la main en utilisant un tournevis cruciforme #2.

- Sécuriser le cadre de la porte aux panneaux latéraux en vissant des vis à tête plate #8 x 5/8" dans les ports de vis de la colonne.

9. Installer les bagues et les bouchons

- Pour un pivotement sur la droite, insérer une bague dans l'orifice du côté droit des traverses supérieures et inférieures. Pour un pivotement sur la gauche, insérer une bague dans l'orifice côté gauche des traverses supérieures et inférieures.
- Insérer un bouchon dans l'orifice opposé des traverses supérieures et inférieures.

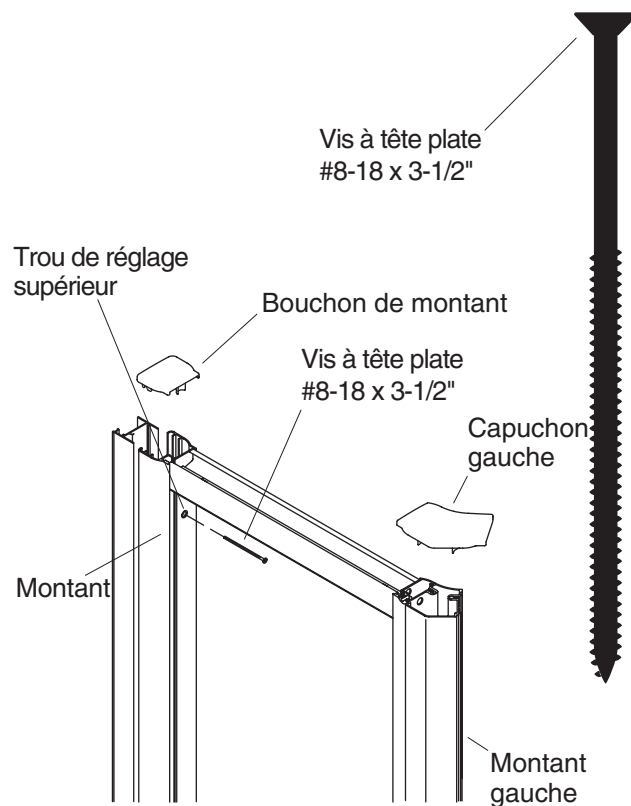
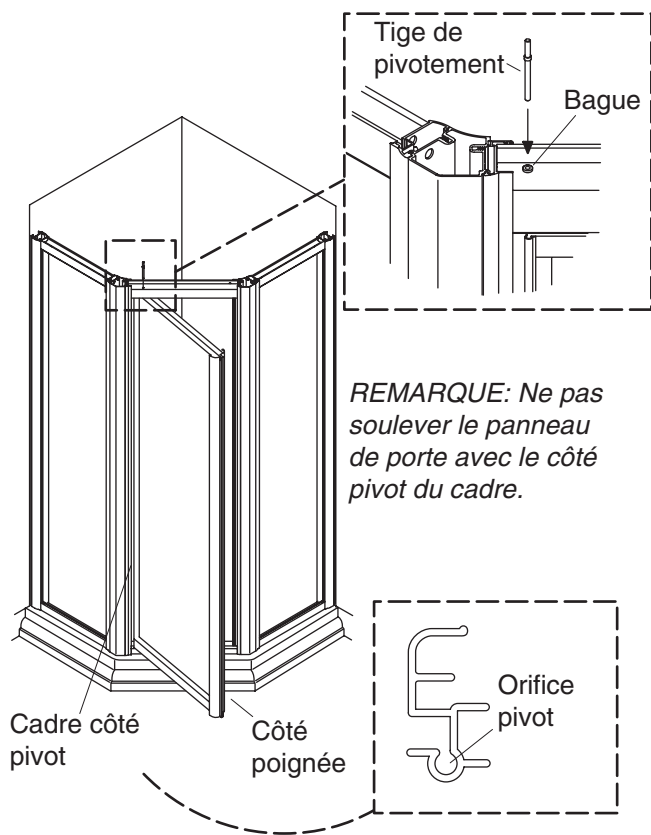


10. Installer la tige du pivot

- Enfiler une rondelle en nylon sur l'extrémité la plus longue de l'axe de pivotement.
- Insérer l'extrémité courte de l'axe de pivotement dans l'adaptateur en plastique de la traverse inférieure du cadre.

11. Installer l'insertion en mousse

- Installer l'insertion en mousse dans la rainure sur le côté le long de la poignée de porte.
- Pousser l'insertion en mousse dans la rainure le long de la poignée de porte et couper l'excédent d'insertion à l'aide d'un couteau ou d'une paire de ciseaux.

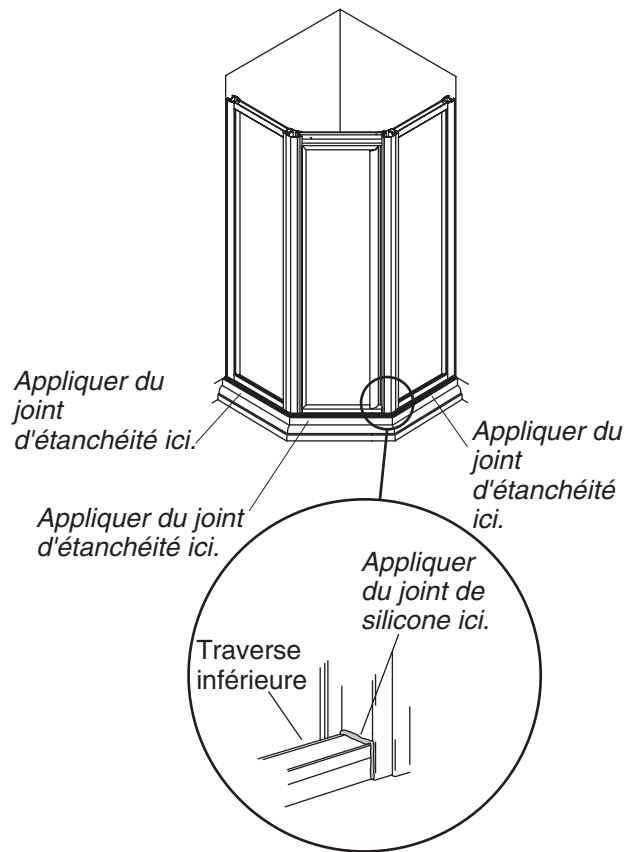


12. Installer le panneau de porte

- Soulever le panneau de la porte et insérer l'orifice de pivotement du cadre de porte latéral sur la tige du pivotement inférieur.
- Aligner l'orifice de pivotement supérieur du cadre latéral de porte avec la bague supérieure et insérer l'extrémité longue de la tige de rotation dans la bague et l'orifice de pivotement du cadre latéral de porte.
- Pour le réglage final, confirmer que la porte est d'équerre avec l'ouverture du cadre ou le joint d'étanchéité inférieur. Confirmer que la porte ne frotte pas sur la traverse inférieure.
- Si la porte n'est pas d'équerre ou frotte, faire les réglages de cadre en insérant la pointe d'un tournevis cruciforme dans les orifices du montant extensible du panneau latéral et en tournant les blocs de façon à aligner l'unité.
- Après avoir effectué les réglages, installer une vis à tête plate #8 x 3-1/2" dans les orifices de réglage supérieurs et inférieurs du montant extensible et sécuriser le panneau latéral au mur.

13. Installer les capuchons de colonne

- Installer les capuchons sur chaque colonne.
- Installer les capuchons de fixation sur chaque fixation.



14. Sceller l'unité

- Nettoyer toute la poussière, saleté ou graisse du cadre inférieur et du rebord du sol de douche. Les parties à étanchéifier doivent être propres et sèches.
- Appliquer soigneusement de la silicone autour de l'extérieur de la porte de douche où le cadre inférieur est en contact avec le receveur de douche. Ne pas sceller à l'intérieur de la porte de douche.

IMPORTANT ! Laisser prendre le mastic pendant 24 heures avant l'utilisation.

Guía de instalación

Puertas de ducha neo-angular

Herramientas y materiales



Más:

- Herramientas y materiales convencionales de carpintería.
- Lona
- Postes de 2x4 ó 2x6
- Serrucho de calar o sierra caladora eléctrica con hoja delgada (32 dientes por pulgada)
- Clavos grandes galvanizados del #6

Gracias por elegir los productos de Kohler

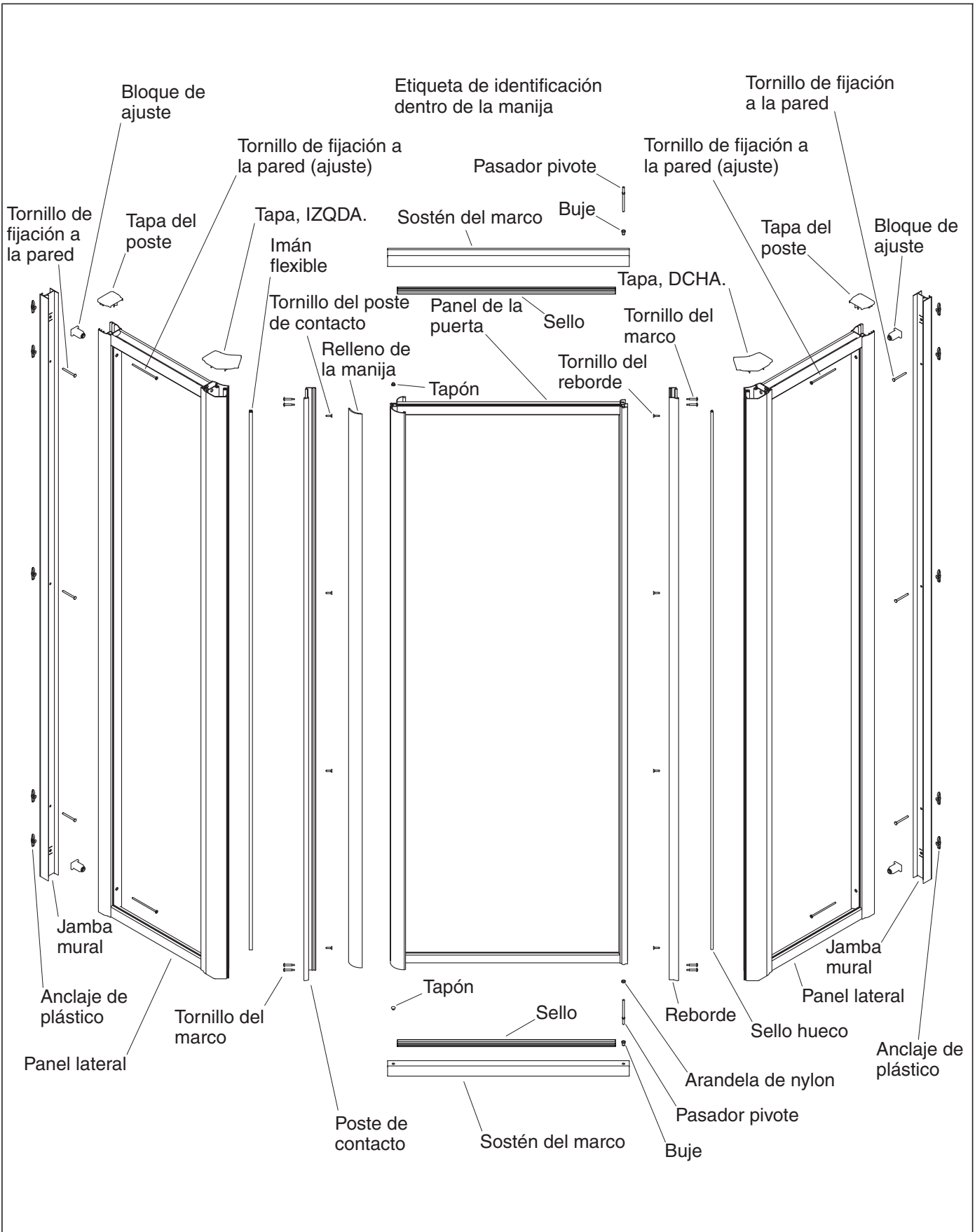
Le agradecemos que haya elegido la calidad de Kohler. Dedique unos minutos para leer este manual antes de comenzar la instalación. En caso de problemas de instalación o de funcionamiento, no dude en contactarnos. Nuestros números de teléfono y nuestro sitio web se encuentran en la cubierta posterior de esta guía. Gracias nuevamente por escoger a Kohler.

Antes de comenzar

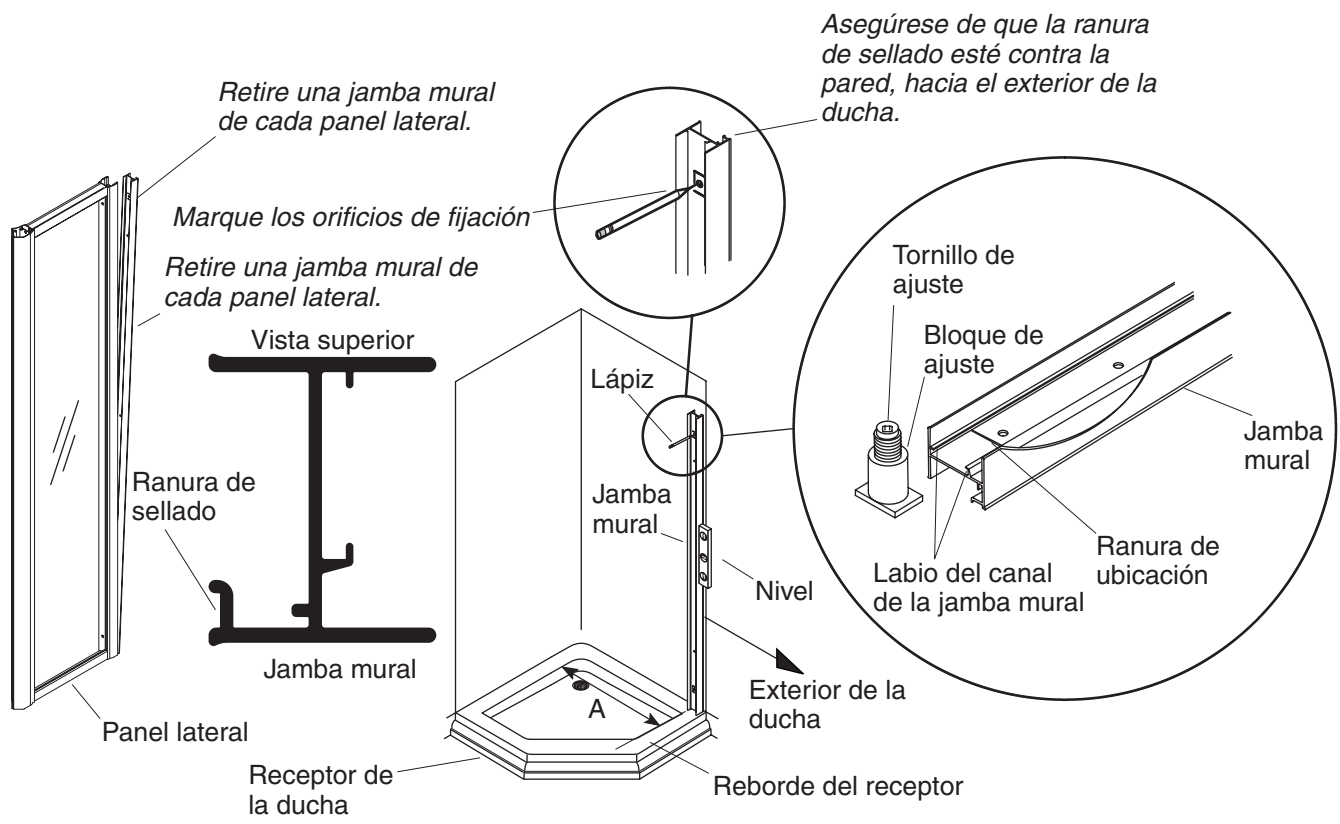


ADVERTENCIA: Riesgo de lesiones personales o daños al producto. El vidrio templado no se puede cortar.

- Lea estas instrucciones atentamente para familiarizarse con la secuencia de instalación, las herramientas y los materiales necesarios. El diagrama de piezas de la puerta constituye una referencia útil para ubicar las distintas piezas.
- Si el desagüe está abierto, cúbralo con cinta o cartón para evitar que entre suciedad.
- Toda la información contenida en estas instrucciones está basada en la información más reciente disponible al momento de su publicación. Kohler Co. se reserva el derecho de efectuar cambios en las características del producto, embalaje o disponibilidad en cualquier momento, sin previo aviso.



Determine la configuración de la puerta



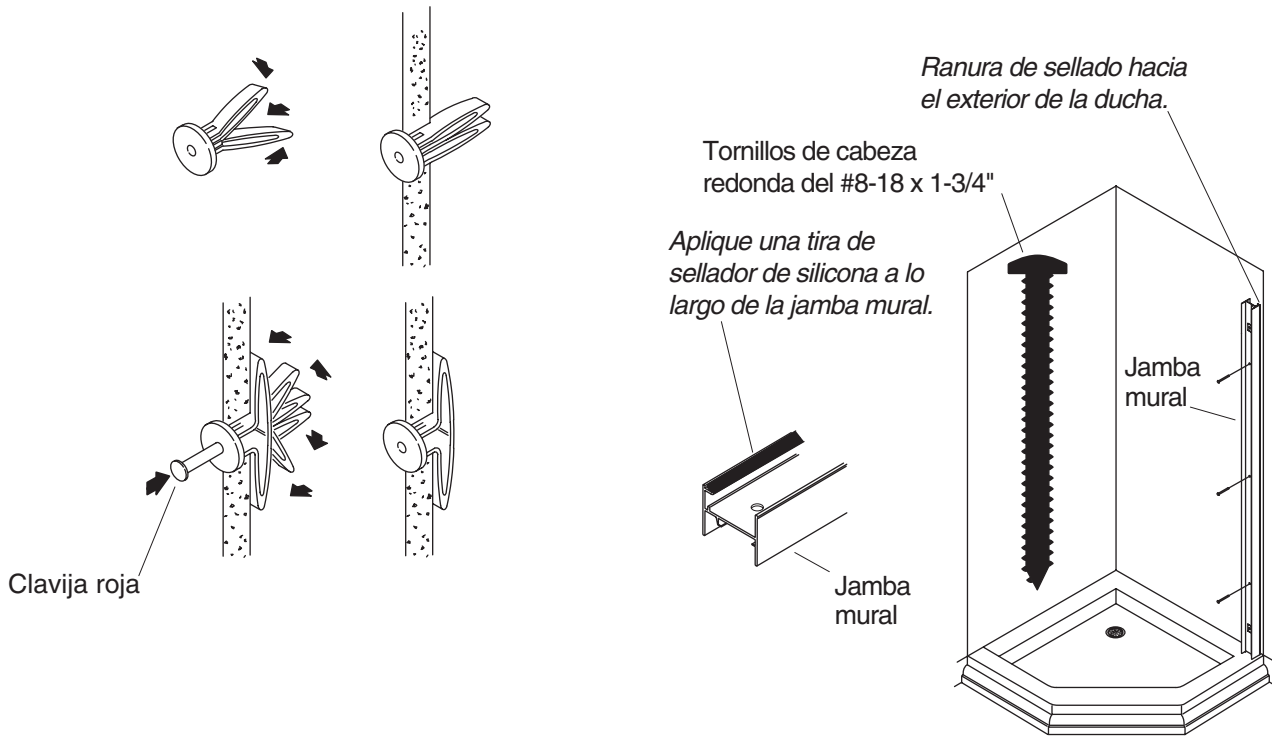
1. Marque y taladre los orificios de fijación

- Retire la jamba mural de cada panel lateral.
- Mida 35" (88,9 cm) (distancia A en el diagrama) desde el filo interior del receptor de la ducha y marque el reborde del receptor cerca de la pared.
- Oriente la ranura de sellado de la jamba mural contra la pared hacia el exterior de la ducha.
- Alinee el filo interior de la jamba mural con la señal marcada en el reborde del receptor.
- Utilice un nivel para colocar a plomo la jamba mural y marque cinco orificios de fijación a la pared. Repita este procedimiento con las otras jambas murales.
- Taladre un orificio en cada lugar marcado con una broca de 5/16".
- Limpie a fondo el reborde del receptor y la pared.

2. Instale los bloques de ajuste

- Coloque la jamba mural en una superficie plana.
- Deslice un bloque de ajuste en cada extremo del canal de la jamba mural. La base del bloque de ajuste debe deslizarse por debajo del labio del canal de la jamba mural.
- Coloque los bloques de ajuste sobre los orificios en los extremos de las jambas murales.
- Para fijar el bloque de ajuste, sostenga el bloque y presione firmemente con la punta del destornillador para doblar hacia dentro el labio de la jamba mural.
- Doble hacia dentro el labio del canal de la jamba mural en ambos lados del bloque. Golpee suavemente el destornillador con un martillo si es necesario.
- Repita este procedimiento en la otra jamba mural.

Instale los anclajes



3. Instale los anclajes de pared

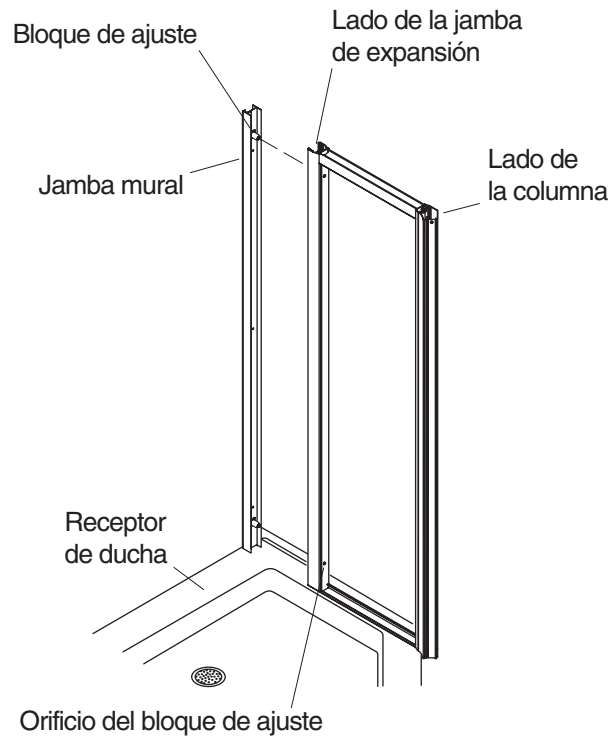
- Mantenga juntas las patas de cada anclaje de pared (provistos) e inserte las patas dentro de los orificios de fijación taladrados previamente.
- Si el anclaje de pared se ha introducido en un poste de madera, prosiga a la siguiente sección. Si el anclaje de pared se ha introducido en el espacio entre postes de madera, siga el resto de los pasos de esta sección.
- Si el anclaje de pared se insertó en el espacio entre postes de madera, será necesario separar las patas de los anclajes.
- Para abrir las patas del anclaje, introduzca la clavija roja provista o un clavo en el orificio del anclaje de pared.
- Repita el procedimiento con todos los anclajes de pared introducidos entre postes de madera.

4. Selle e instale las jambas murales



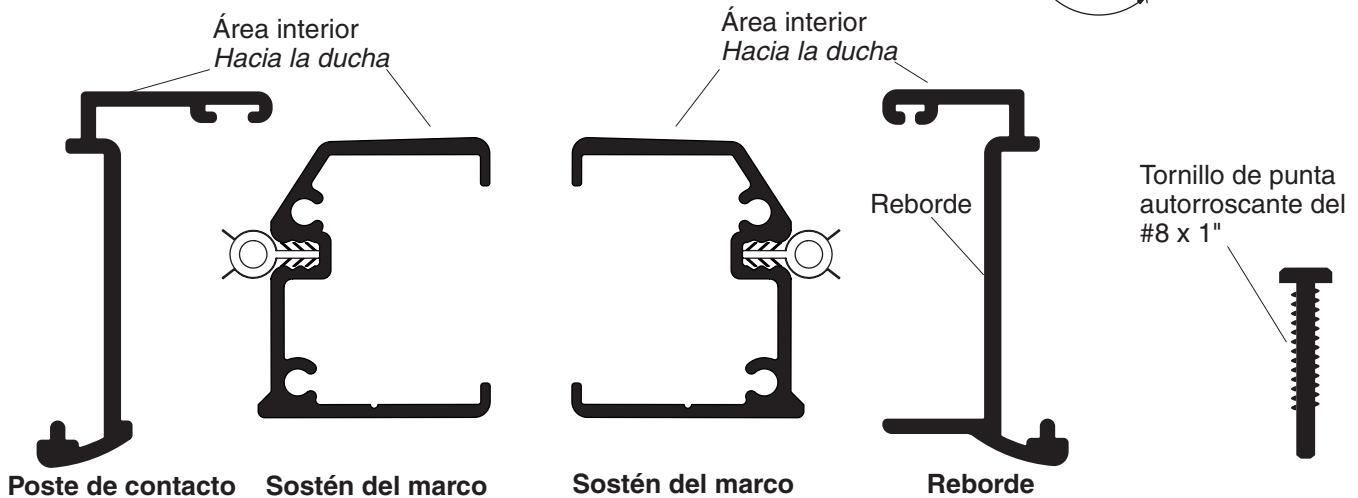
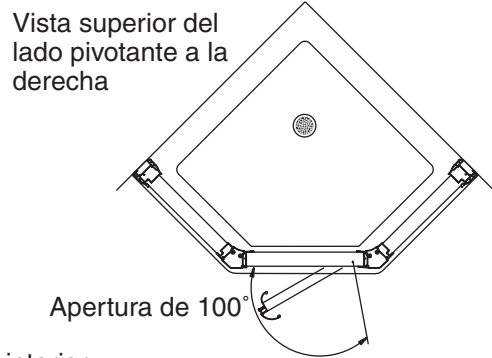
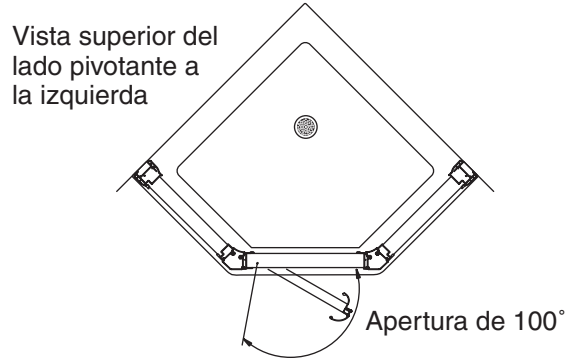
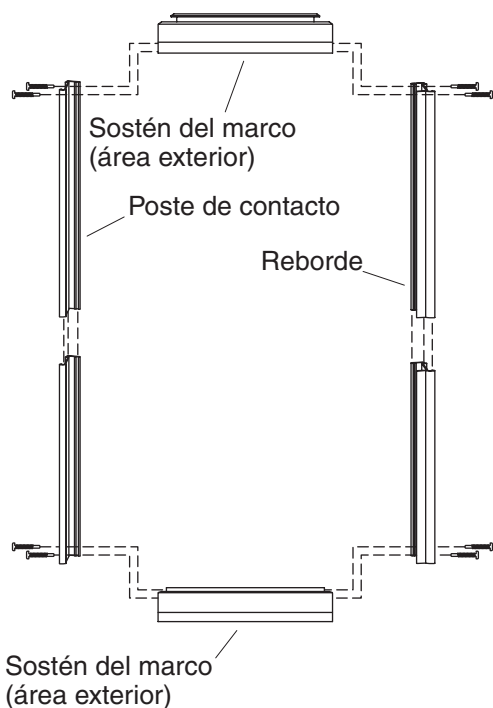
ADVERTENCIA: Riesgo de daños al producto. No apriete demasiado los tornillos. Tenga mucho cuidado al usar un destornillador eléctrico.

- Aplique una tira de sellador de silicona a todo el largo de la ranura de sellado, en la parte posterior de la jamba mural.
- Sobrellene ligeramente la ranura con sellador.
- Coloque la jamba mural con la ranura de sellado contra la pared hacia el exterior de la ducha, y alinee los orificios en la pared.
- Fije la jamba mural con 3 tornillos de cabeza redonda del # 8 x 1-3/4".
- Repita el procedimiento con la otra jamba mural.



5. Instale los paneles laterales

- Levante con cuidado el panel lateral y coloque la jamba de expansión sobre la jamba mural.
- Desde el interior de la ducha, introduzca la punta de un destornillador Phillips a través de los orificios de los bloques de ajuste (2), y gire los bloques de ajuste hacia la izquierda hasta que estén en contacto con la jamba de expansión de los marcos del panel lateral. Esto asegurará que el panel lateral quede bien apoyado en el reborde del receptor.
- Repita este procedimiento con el otro panel lateral.
- Verifique que el panel lateral esté a plomo.

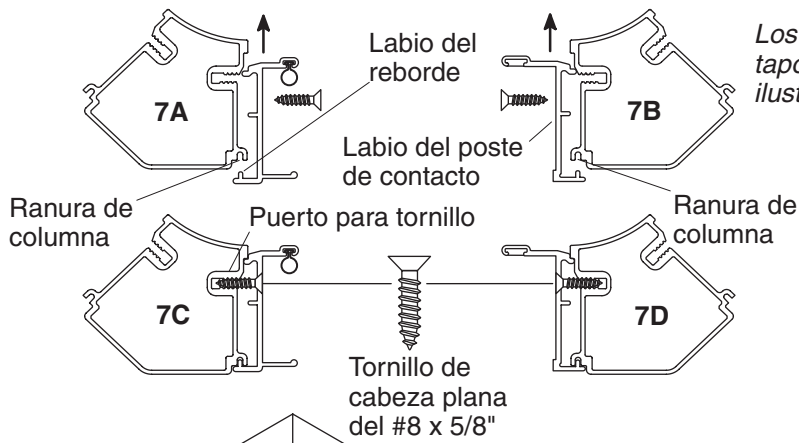


6. Monte el marco de la puerta

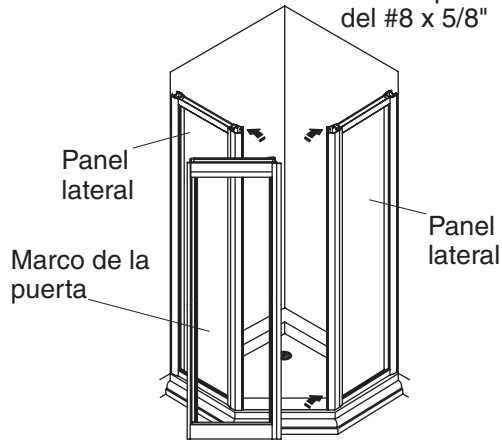
- Coloque el marco de la puerta de ducha en un área despejada con el exterior del marco hacia arriba y el lado biselado de los sostenes del marco hacia dentro.
- Fije el reborde y el poste de contacto a los sostenes del marco con tornillos de punta autorroscante del # 8 x 1".

7. Determine la apertura de la puerta

- Determine si la puerta pivotará hacia la derecha o hacia la izquierda. Verifique que no haya obstáculos en el recorrido de la puerta cuando se abra.



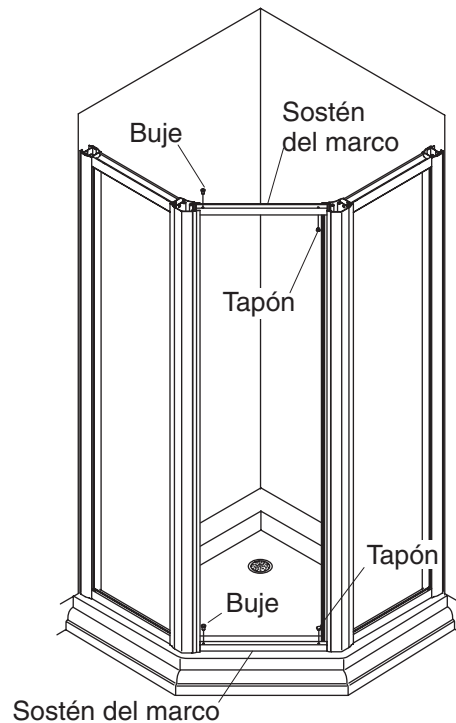
Los bujes se colocan en el lado pivotante, los tapones en el lado de apertura de la puerta. Se ilustra con el lado pivotante hacia la izquierda.



Tapón



Buje



8. Instale el marco de la puerta

NOTA: Para mayor claridad, no se ilustran todas las piezas en 7A, 7B, 7C y 7D.

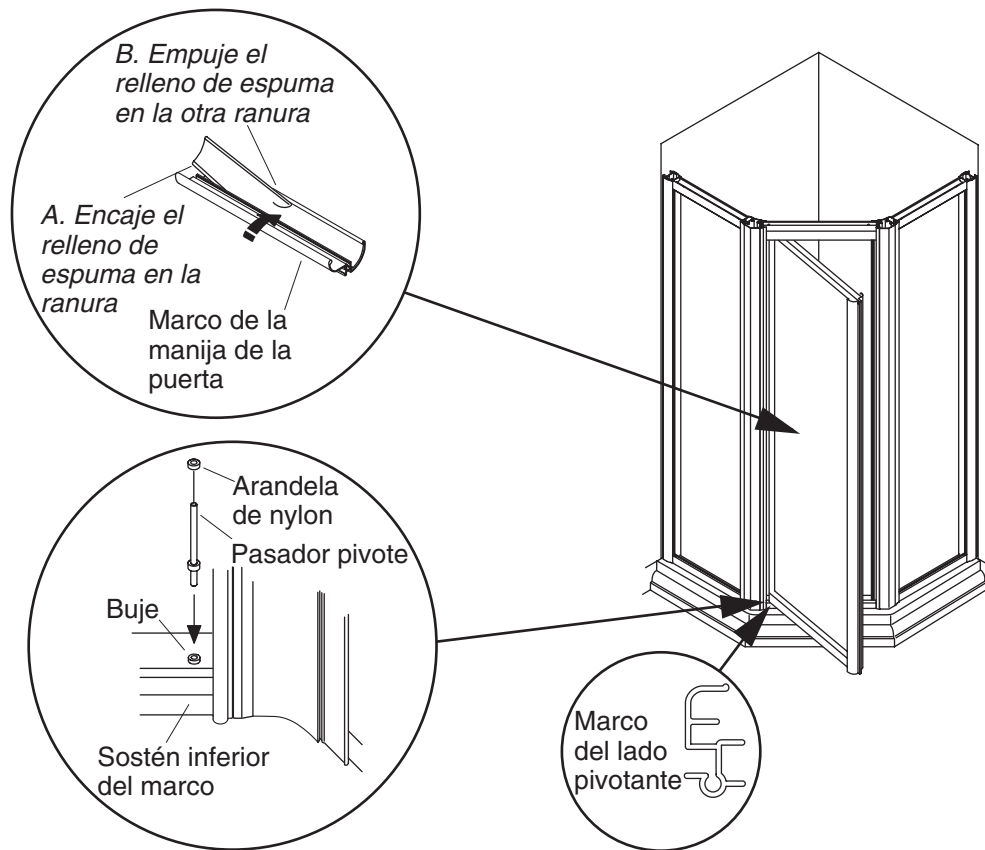
- Coloque el marco de la puerta entre los paneles laterales y alinee el labio del reborde y el labio del poste de contacto con las ranuras de la columna, como se ilustra arriba en 7A y 7B.
- Empuje los labios del reborde y del poste de contacto por completo en las ranuras de la columna, como se ilustra arriba en 7C y 7D.

NOTA: No apriete demasiado los tornillos. Apriete a mano con un destornillador Phillips del # 2.

- Fije el marco de la puerta a los paneles laterales con tornillos de cabeza plana del # 8 x 5/8" en los puertos de los tornillos en la columna.

9. Instale los bujes y tapones

- Si la puerta pivotea del lado derecho, inserte un buje en el orificio lateral derecho del sostén superior e inferior del marco. Si la puerta pivotea del lado izquierdo, inserte un buje en el orificio izquierdo del sostén superior e inferior del marco.
- Inserte un tapón en el orificio opuesto de los sostenes superiores e inferiores del marco.

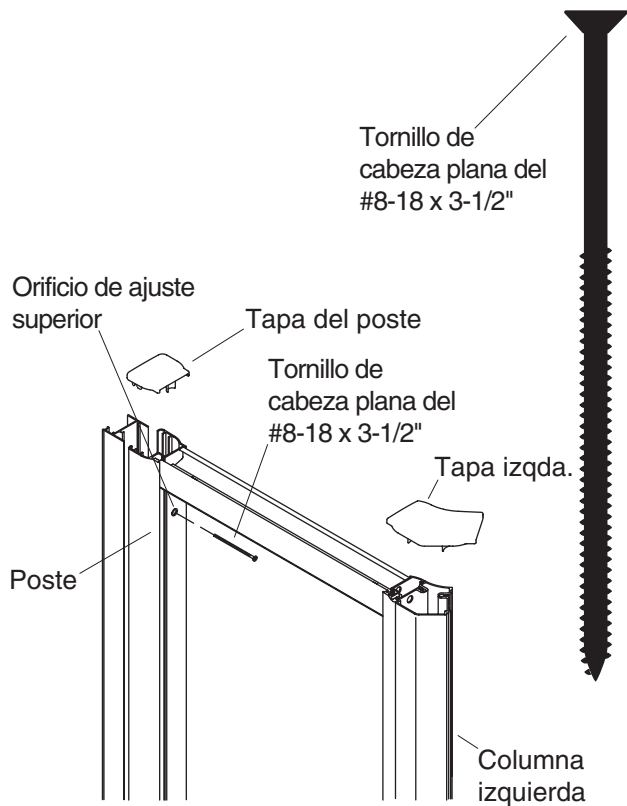
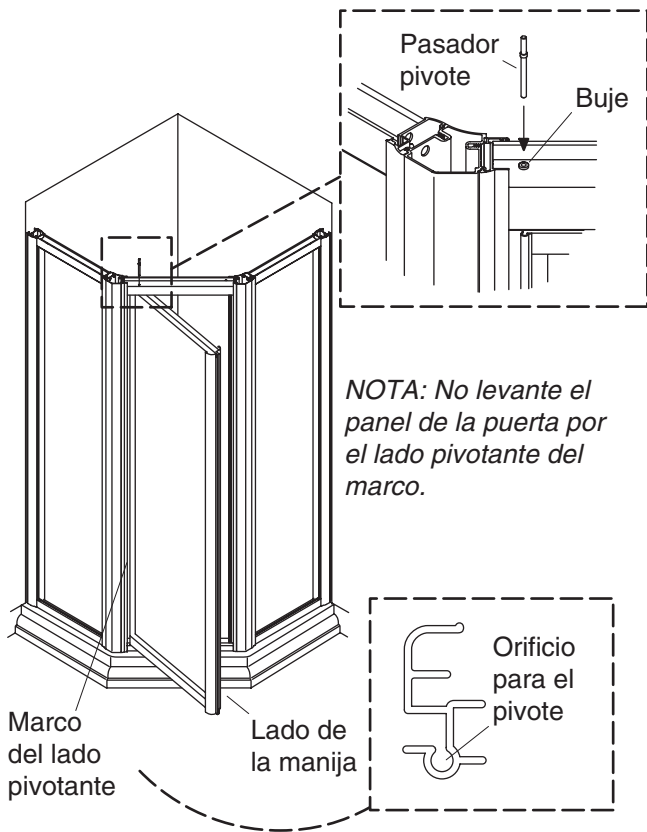


10. Instale el pasador pivote

- Coloque una arandela de nylon en el extremo largo del pasador pivote.
- Inserte el extremo corto del pasador pivote dentro del buje en el sostén inferior del marco.

11. Instale el relleno de espuma

- Encaje el relleno de espuma de la manija en la ranura en un lado a lo largo de la manija de la puerta.
- Empuje el relleno de espuma de la manija de la puerta en la otra ranura a lo largo del marco de la manija y corte el exceso con un cuchillo o tijeras.

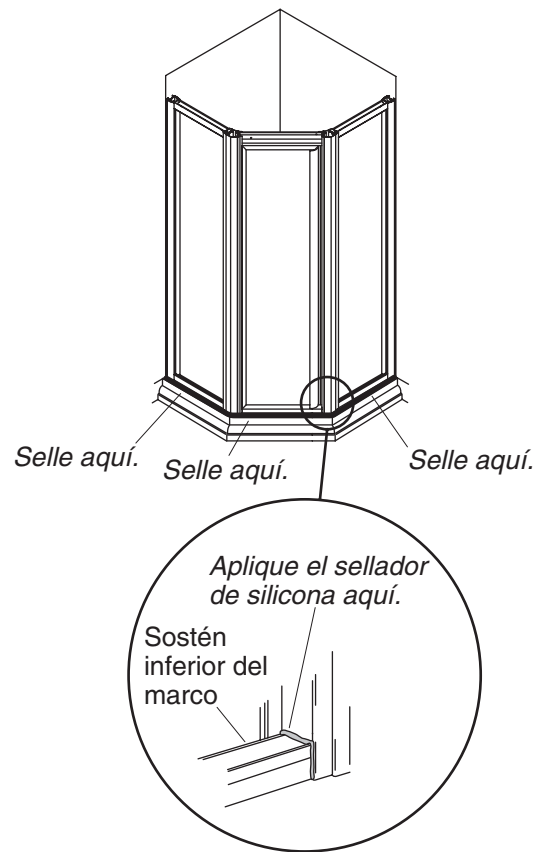


12. Instale el panel de la puerta

- Levante el panel de la puerta e inserte el orificio para pivote del marco lateral en el pasador pivote inferior.
- Alinee el orificio para pivote superior del marco lateral de la puerta con el buje superior e inserte el extremo largo del pivote a través del buje dentro del orificio para pivote del marco lateral de la puerta.
- Para el ajuste final, confirme que la puerta esté a escuadra con la abertura del marco o el sello inferior de la puerta. Verifique que la puerta no roce con el sostén inferior del marco.
- Si la puerta no está a escuadra o roza, ajuste el marco insertando un destornillador Phillips a través de los orificios de la jamba de expansión del panel lateral y gire los bloques de ajuste cuanto necesite para alinear la unidad.
- Después de realizar los ajustes, instale un tornillo de cabeza plana del #8 x 3-1/2" en los orificios de ajuste superiores e inferiores de la jamba de expansión y fije bien el panel lateral a la pared.

13. Instale las tapas de las columnas

- Instale las tapas en la parte superior de cada columna.
- Instale las tapas de los postes en los postes.



14. Selle la unidad

- Limpie el polvo, la suciedad o grasa del marco inferior y del reborde del piso de la ducha. Las áreas de sellado deben estar totalmente limpias y secas.
- Coloque una tira de sellador de silicona alrededor del exterior de la puerta de la ducha, donde el marco inferior se une con el receptor de la ducha. No selle en el interior de la puerta de la ducha.

¡IMPORTANTE! Deje secar el sellador durante 24 horas antes de usar.

USA: 1-800-4-KOHLER
Canada: 1-800-964-5590
México: 001-877-680-1310

kohler.com

THE BOLD LOOK
OF **KOHLER**®

©2006 Kohler Co.

1024187-2-C