

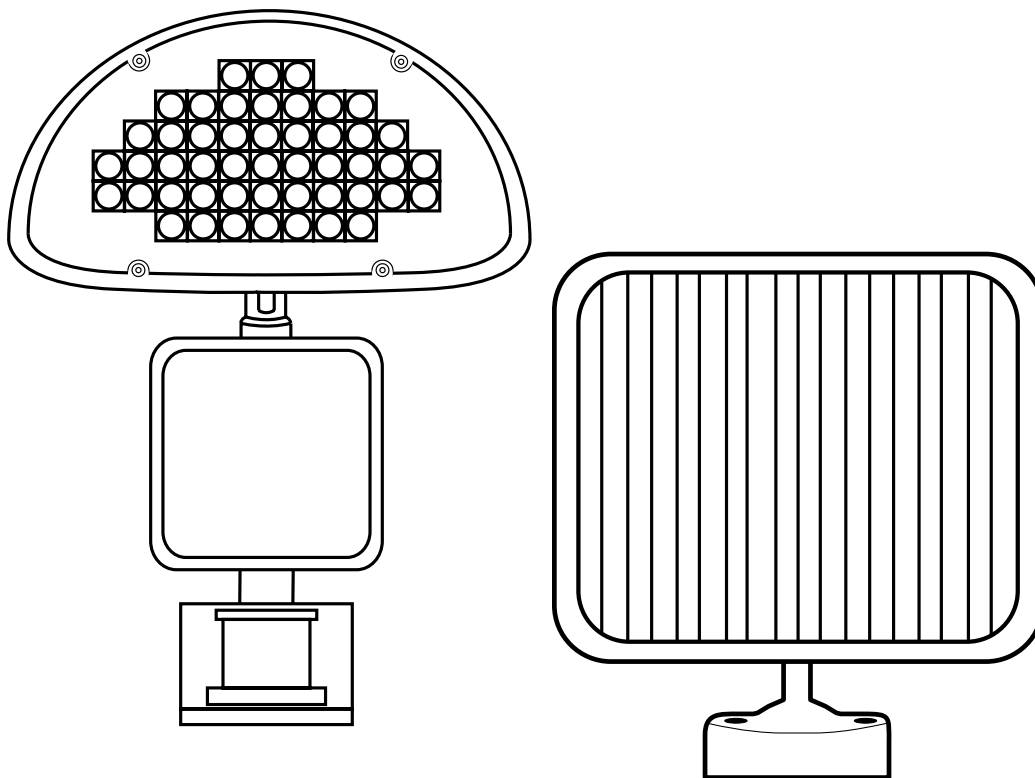
Item # 1000048551

Model # 84045

DEFIANT®

USE AND CARE GUIDE

48 LED SOLAR MOTION LIGHT



Questions, problems, missing parts?
Before returning to the store, call Defiant Customer Service
8 a.m. - 6 p.m., Monday-Friday

1-800-308-3976

HOMEDEPOT.COM

THANK YOU


We appreciate the trust and confidence you have placed in Defiant through the purchase of this solar motion light. We strive to continually create quality products designed to enhance your home. Visit us online to see our full line of products available for your home improvement needs. Thank you for choosing Defiant!


Table of Contents


Table of Contents	2	Installation	5
Safety Information	2	Installing the Solar Panel	5
Warranty	2	Installing the Quick-Clip Mounting Bracket	6
What is Covered	2	Installing the Motion Light	6
Pre-Installation	3	Operation	7
Planning Installation	3	Using Motion Light	7
Tools Required	3	Replacing the Battery	8
Hardware Included	3	Maintenance	9
Package Contents	4	Care & Cleaning	9
		Troubleshooting	9


Safety Information


This manual has been carefully designed and organized to make the assembly, operation, and continued maintenance of the product as easy and safe as possible, provided it is installed, operated, maintained, and tested in strict accordance with the instructions and warnings contained in this manual. Read and follow all guidelines and operating instructions before the first use of this product. Store the manual in a safe, easily accessible location.

 **WARNING:** When selecting a replacement battery, ensure the correct battery type is chosen.

 **WARNING:** Keep these instructions safe for future reference.

 **WARNING:** Do not make any additions to the wiring of the 48 LED Solar Motion Light.

 **WARNING:** Always take precautions if using a step ladder when installing the 48 LED Solar Motion Light.

 **WARNING:** Never look directly into the 48 LED Solar Motion Light when illuminated.

Warranty

1 YEAR WARRANTY WHAT IS COVERED

The manufacturer warrants to the original purchaser that the products delivered are free of defects in material and workmanship for the period listed below from the date of purchase.

The manufacturer requires a proof of purchase for any warranty claim.

The warranty is conditioned on the following:

- 1) The manufacturer must be notified within the period of the warranty from the date purchased and have been given the opportunity of inspection by return of any alleged defective product.
- 2) The product must not have been abused, misused or improperly maintained, installed or repaired during the warranty period.
- 3) Such alleged defects should not be deemed as a result of any circumstance not falling under ordinary 'wear and tear'.

The manufacturer makes no other warranty or representation either expressed or implied.

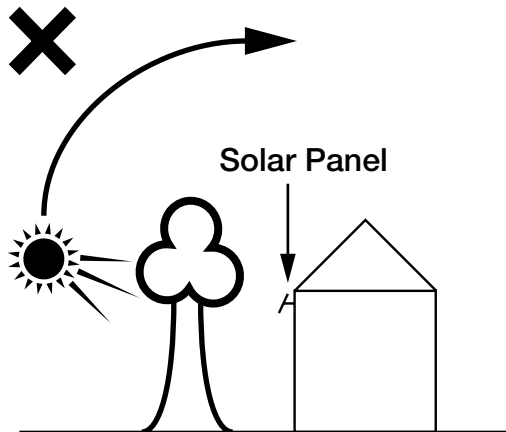
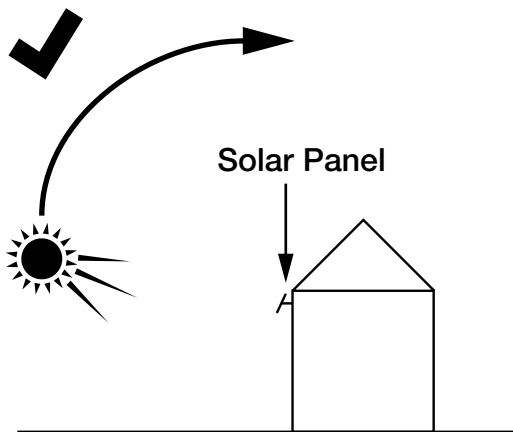
The manufacturer's maximum liability is limited to the purchased price of the product. In no event shall the manufacturer be liable for any consequential, indirect, incidental, or special damages of any nature arising from the sale or use of this product.

Contact the Customer Service Team at 1-866-308-3976 or visit www.HomeDepot.com

Pre-Installation

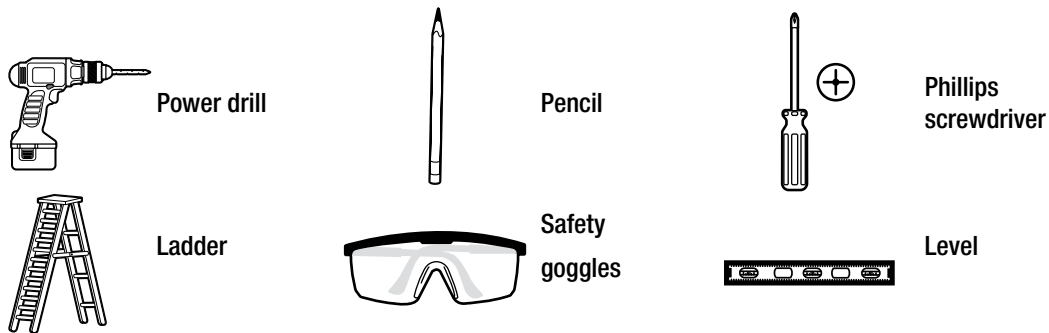
PLANNING INSTALLATION

For the best result, locate the solar panel in a position where it receives direct sunlight and is generally free from cover and shade. Be aware and consider foliage and building overhangs, which will affect the solar panel's ability to charge.

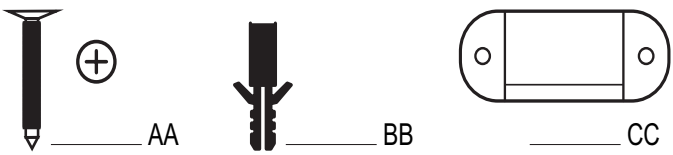


 **NOTE:** Face the solar panel due south for maximum sun exposure.

TOOLS REQUIRED



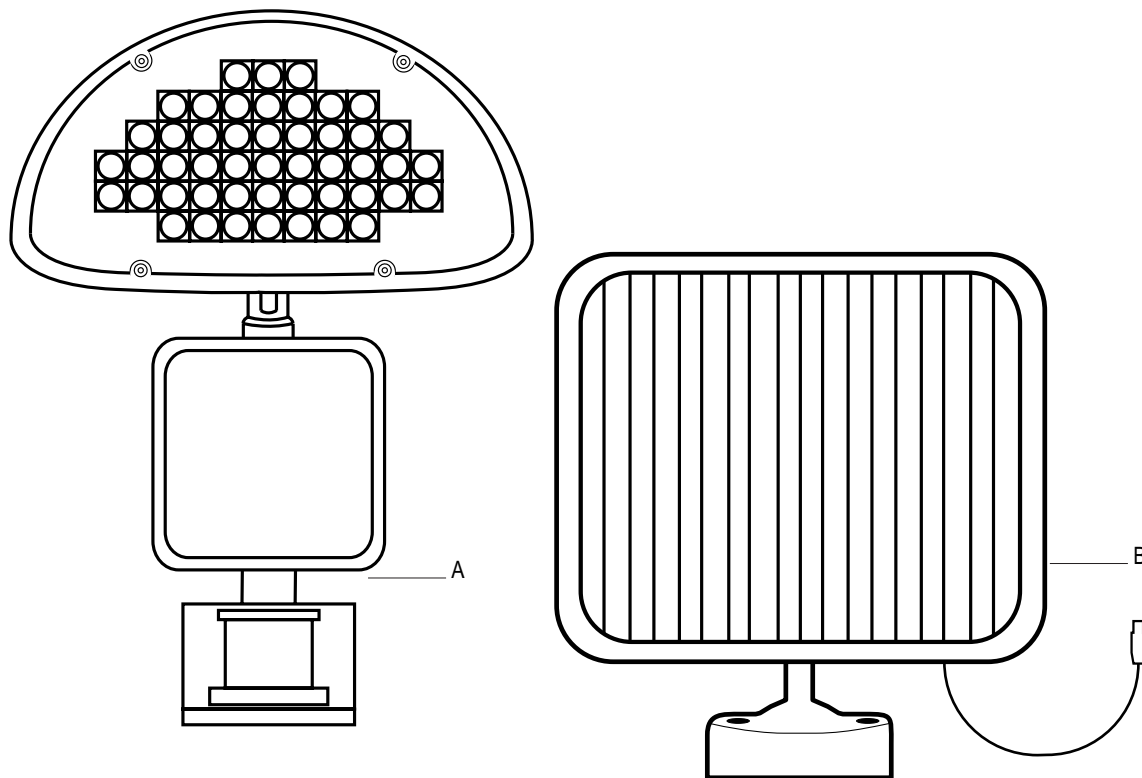
HARDWARE INCLUDED



Part	Description	Quantity
AA	Screws	6
BB	Plugs	6
CC	Quick-Clip mounting bracket	1

Pre-Installation (continued)

PACKAGE CONTENTS

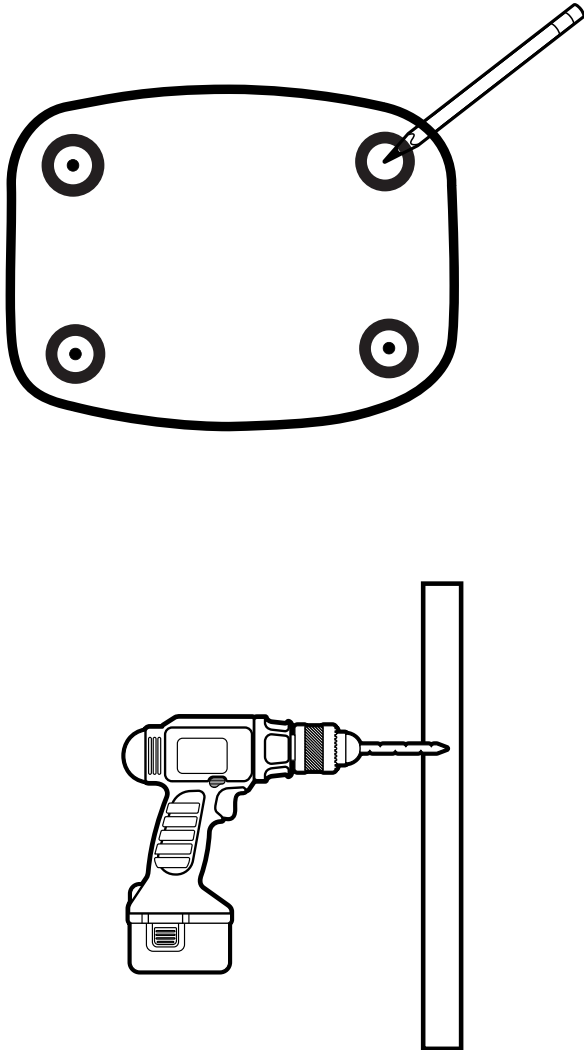


Part	Description	Quantity
A	48 LED Motion Light	1
B	Solar panel with wire	1

Installation

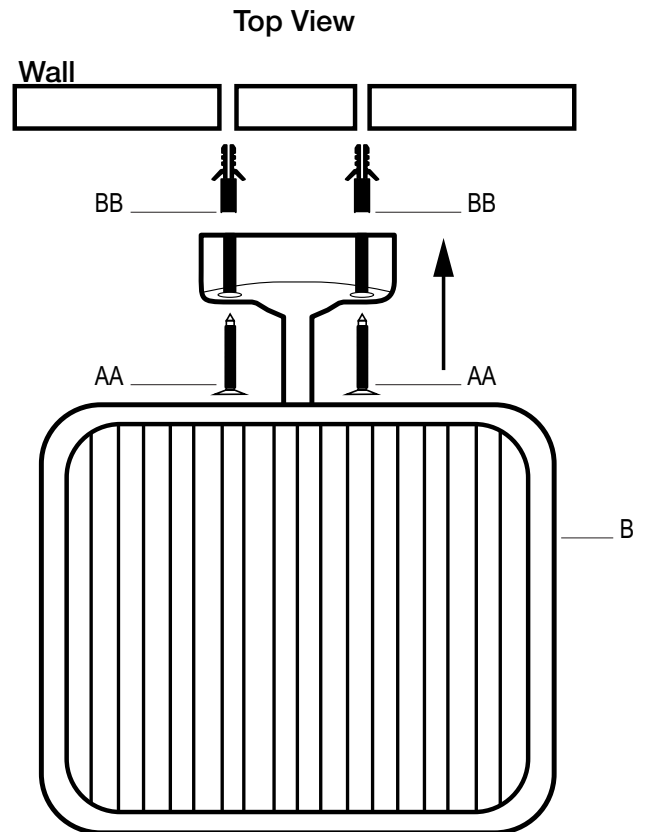
1 Installing the solar panel

- Place the solar panel mounting bracket (B) on the desired wall.
- Mark with a pencil, the four pre-drilled holes in the mounting bracket on the wall.
- Utilize a standard power drill to create the mounting holes.



2 Installing the solar panel (continued)

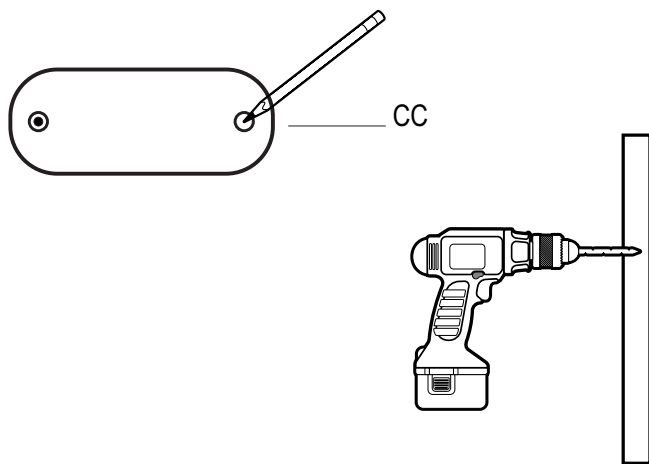
- Place four plugs (BB) in the mounting holes.
- Place the solar panel mounting bracket (B) over the four plugs (BB).
- Use a Phillips screwdriver to screw in the four screws (AA) into the pre-drilled holes of the mounting bracket.



Installation (continued)

3 Installing the Quick-Clip mounting bracket

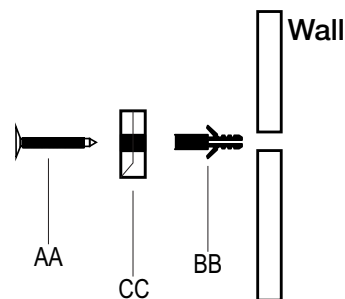
- Place the Quick-Clip mounting bracket (CC) on the desired wall.
- Mark with a pencil, the two pre-drilled holes in the mounting bracket on the wall.
- Utilize a standard power drill to create the mounting holes.



4 Installing the Quick-Clip mounting bracket (continued)

- Place two plugs (BB) in the mounting holes.
- Place the Quick-Clip mounting bracket (CC) over the two plugs (BB).
- Use a Phillips screwdriver to screw in the two screws (AA) into the pre-drilled holes of the Quick-Clip mounting bracket.

Side View

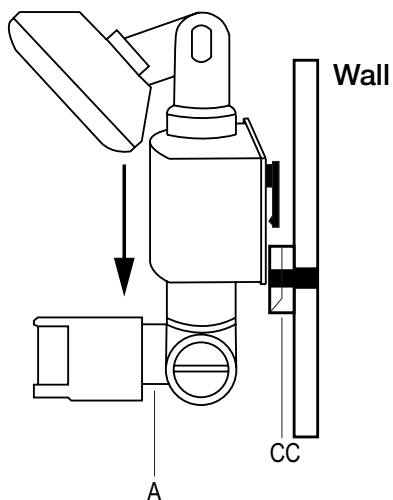


NOTE:
The beveled side of the Quick-Clip mounting bracket should be facing downwards and the flat side should be facing outwards.

5 Installing the motion light

- Once the Quick-Clip mounting bracket (CC) is installed, ensure all the screws are tightly fastened. The 48 LED Motion Light is now ready to be positioned into place.
- Place the light hook (pre-installed on the back of the light) over the mounting bracket. At this point, a click will be heard as the light secures into place.

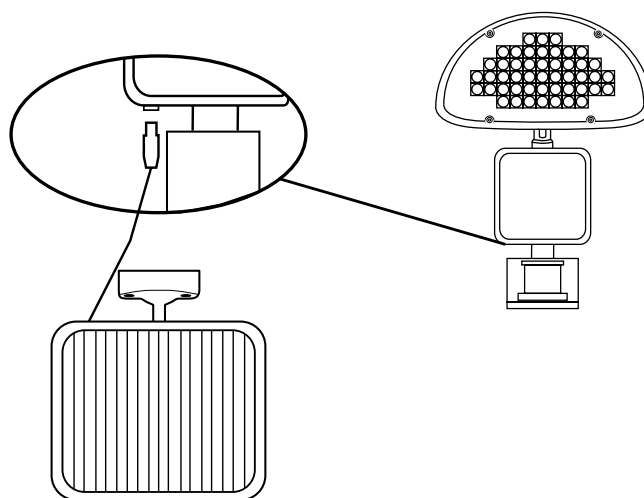
Side View



6 Connecting the solar panel to the motion light

- Insert the wire plug from the solar panel to the motion light socket located underneath the battery housing.
- The 48 LED Solar Motion Light is now installed and ready to charge.

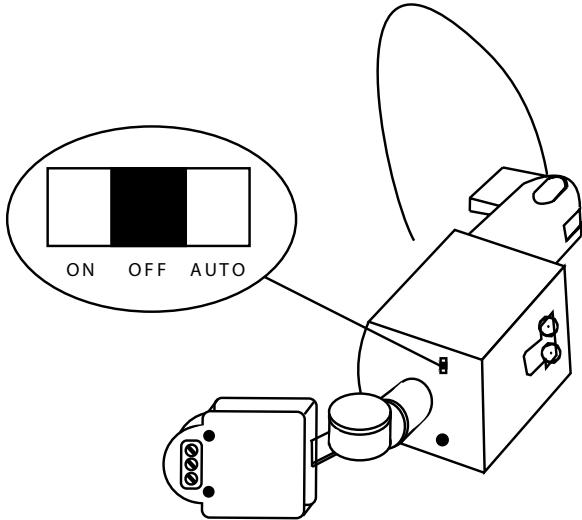
Front View



Operation

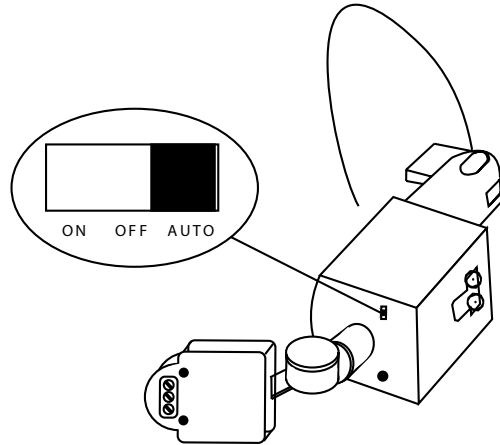
1 Charging the battery


- Before the 48 LED Solar Motion Light can operate to its full capacity, the solar panel needs to be in sunlight for 3 days to fully charge the included battery. Charge the unit in the "OFF" position.



2 Using the motion light switch

- Turn the switch to the "AUTO" position, once the battery is fully charged. Then the light will turn on automatically at night when motion is detected by the motion detector head.

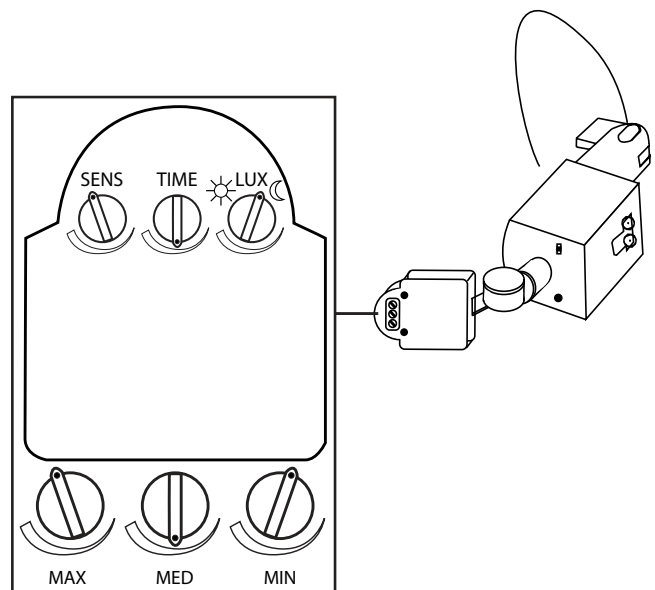


NOTE:
 Turn the switch to the "ON" position to override the motion detection. This feature allows a limited time of constant illumination.

3 Using the control dials

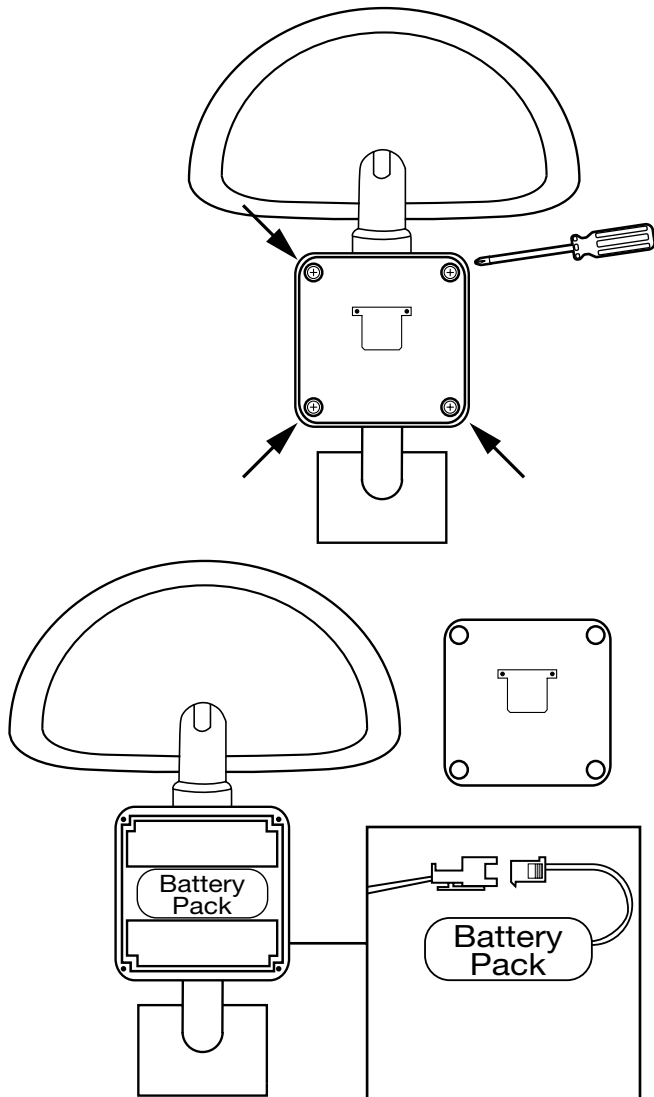
The 48 LED Solar Motion Light has 3 different control dials, which control the light's duration, sensitivity to light, and sensitivity to motion.

1. **SENS (Sensitivity)**
This dial determines the range of motion detection.
2. **TIME**
This dial sets the duration of illumination time.
3. **LUX (Light level)**
This dial tells the sensor the level of darkness that must be reached before the light turns on.
 - If set to ☀ the sensor will trigger the light to turn on in the daytime.
 - If set to ☾ the sensor will only trigger the light to turn on at dusk or when it is dark. This is the ideal position for general usage.



4 Replacing the battery

- The battery pack is located in back of the light's battery housing.
- Turn the switch to the "OFF" position. Remove the four screws from the battery housing. Separate the battery pack connector. Remove the old battery pack and replace it with a new identical rechargeable battery pack.
- Replace the cover of the battery housing and secure it with the four screws.



NOTE: Please contact www.homedepot.com for battery replacement information.

Maintenance

Periodically check the connection from the solar panel to the light. Ensure this plug is correctly inserted.

- Some seasonal adjustment of the solar panel may be required to offset shorter charge days during the winter.
- Ensure the solar panel is free from any obstruction such as trees or buildings.

Care and Cleaning

- The solar panel should be cleaned on a regular basis. This will ensure the 48 LED Solar Motion light charges consistently.
- To clean the solar panel, use a damp cotton cloth. Never use any abrasive materials or cleaning products.
- The lens of the LED light should also be cleaned with a damp cotton cloth. This ensures a clear illumination.

Troubleshooting

Problem	Solution
Where should the solar panel be mounted?	<ul style="list-style-type: none">□ Mount the solar panel in a position that will enable the maximum amount of light to be absorbed. In the Northern Hemisphere this is usually south facing.
Does the solar panel require direct sun to charge?	<ul style="list-style-type: none">□ The solar panel can charge the internal battery in direct and indirect light. For best results, place the panel in direct light to maximize and increase efficiency.
Can additional or extended cable wire for the 48 LED Solar Motion Light be purchased?	<ul style="list-style-type: none">□ At this point there are no extensions available for the cable that connects the light to the solar panel. Any additions to the cable will void the warranty.
Why does the 48 LED Solar Motion Light not illuminate at night?	<ul style="list-style-type: none">□ See <i>Operation</i> (Step 3) on page 7. It may be required to re-adjust the light's LUX dial setting.
Where can a new battery for the 48 LED Solar Motion Light be purchased?	<ul style="list-style-type: none">□ Please contact www.homedepot.com or call 1-800-308-3976.
Are any parts of the 48 LED Solar Motion Light weatherproof?	<ul style="list-style-type: none">□ All parts of the 48 LED Solar Motion Light are fully weather-proofed and are ideal for any exterior installation.
Why does the 48 LED Solar Motion Light appear to 'strobe' or flash?	<ul style="list-style-type: none">□ Turn the 48 LED Solar Motion Light to the "OFF" position. Allow the battery to recharge for two full sunny days. At the end of the second day, turn the light to the "AUTO" position. See <i>Operation</i> (Step 3) on page 7 to confirm the light's LUX dial settings. The 48 LED Solar Motion Light should now work as required.
Will decorative or street lights have an effect on the 48 LED Solar Motion Light's ability to operate?	<ul style="list-style-type: none">□ Yes, the sensor of the 48 LED Solar Motion Light is light sensitive. For nighttime usage, ensure no other light activates the motion sensor.

DEFIANT[®]

Questions, problems, missing parts?
Before returning to the store, call Customer Service
8 a.m. - 6 p.m., Monday-Friday

1-800-308-3976

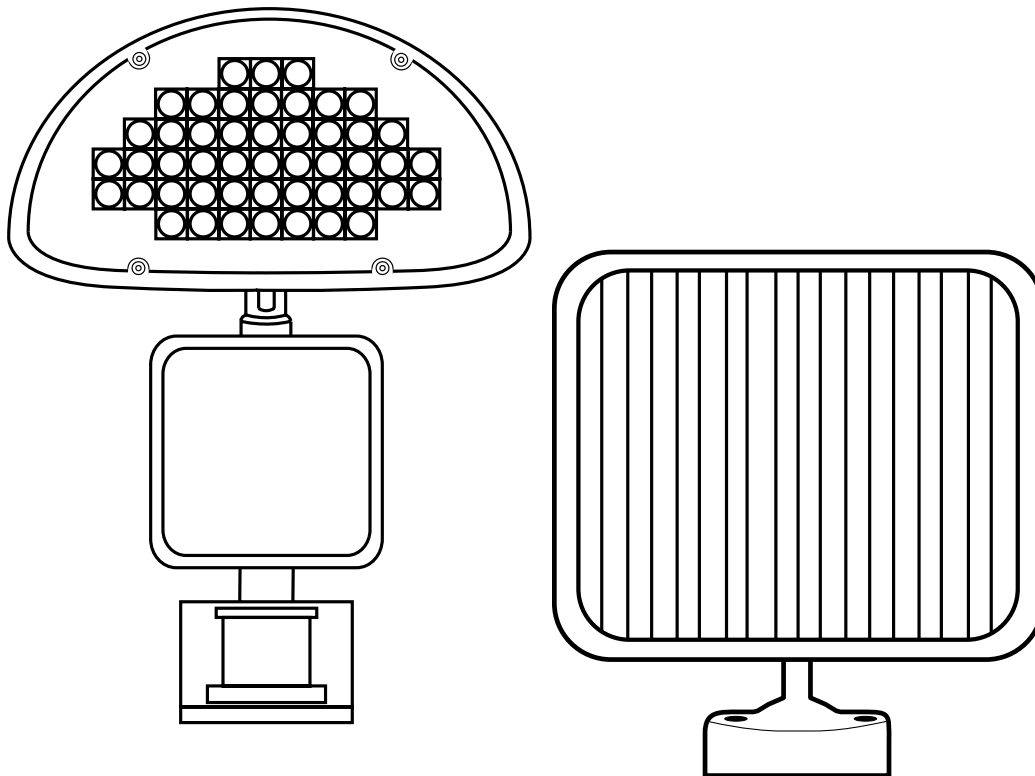
HOMEDEPOT.COM

Retain this manual for future use.

DEFIANT®

GUÍA DE UTILIZACIÓN Y CUIDADO

LÁMPARA SOLAR DE 48 LED CON SENSOR DE MOVIMIENTO



¿Preguntas, problemas o partes faltantes?

Antes de regresar a la tienda, llame al servicio al cliente de Defiant

8:00 AM a 6:00 PM, de lunes a viernes

1-800-308-3976

HOMEDEPOT.COM

GRACIAS

Agradecemos la confianza que ha depositado en Defiant al adquirir esta lámpara solar con sensor de movimiento. Nos esforzamos para seguir creando productos de calidad diseñados para mejorar su casa. Visítenos en línea para ver nuestra línea de productos disponibles para sus necesidades del hogar. ¡Gracias por su elegir Definat!

Tabla de contenidos

Tabla de contenidos	2	Instalación	5
Información de seguridad	2	Instalación del panel solar	5
Garantía	2	Instalación del soporte de enganche	6
Cobertura	2	Instalación de la lámpara	6
Pre-Instalación	3	Operación	7
Planificación de la instalación	3	Uso de la lámpara	7
Herramientas requeridas	3	Reemplazo de la batería	8
Partes incluidas	3	Mantenimiento	9
Contenidos del paquete	4	Cuidado y limpieza	9
		Solución de problemas	9

Información de seguridad

Este manual ha sido cuidadosamente diseñado y organizado para hacer la instalación, operación y mantenimiento del producto lo más fácil y seguro posible, siempre y cuando se instale, opere, mantenga y pruebe de acuerdo a las instrucciones y advertencias incluidas en este manual. Lea y siga todas las indicaciones e instrucciones de operación antes de utilizar este producto por primera vez. Guarde el manual en un lugar seguro y de fácil acceso.



ADVERTENCIA: Guarde estas instrucciones seguramente para referencia futura.



ADVERTENCIA: No haga ninguna adición al cableado de la lámpara..



ADVERTENCIA: Siempre tome precauciones si utiliza una escalera de mano para instalar la lámpara.



ADVERTENCIA: Nunca mire directamente hacia la lámpara cuando esta se ilumina.



ADVERTENCIA: Asegúrese de elegir el tipo correcto de batería al reemplazarla.

Warranty

1 AÑO DE GARANTÍA ¿QUÉ ESTÁ CUBIERTO?

El fabricante garantiza al comprador original que el producto entregado no tiene defectos de materiales ni de mano de obra durante el periodo aquí descrito, a partir de la fecha de compra.

El fabricante requiere un comprobante de compra para cualquier reclamo de garantía.

Las siguientes condiciones aplicar a la garantía:

- 1) El fabricante debe ser notificado dentro del periodo de garantía a partir de la fecha de compra y debe haber tenido la oportunidad de inspeccionar directamente el producto presuntamente defectuoso a través de su devolución.
- 2) El producto no debe haber sido maltratado, utilizado, mantenido, instalado o reparado incorrectamente durante el periodo de garantía.
- 3) Los defectos presuntos no deben ser el resultado de ninguna circunstancia prevista en el deterioro normal.

El fabricante no ofrece ninguna otra garantía o representación expresa o implícita.

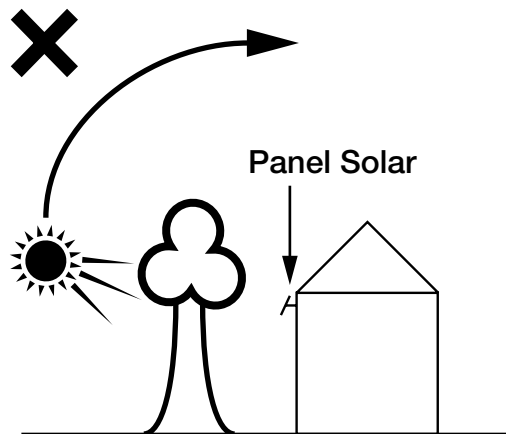
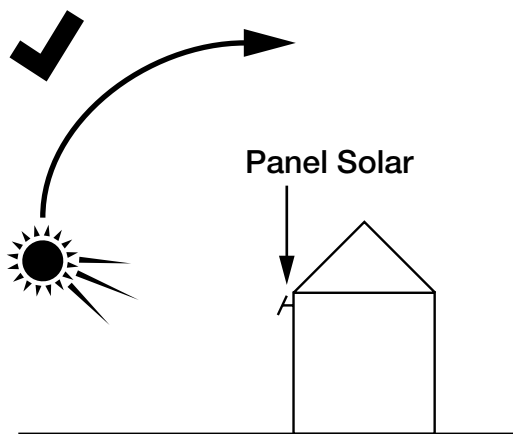
La responsabilidad máxima del fabricante se limitará al precio de compra del producto. En ningún caso el fabricante será responsable por cualquier daño consecuente, indirecto, incidental o especial de cualquier naturaleza que surja de la venta o uso de este producto.

Contacte al equipo de servicio al cliente al 1-866-308-3976 o visite www.HomeDepot.com

Pre-Instalación

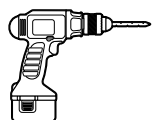
PLANIFICACIÓN DE LA INSTALACIÓN

Para mejores resultados, ubique el panel solar en un lugar donde reciba luz solar directa sin obstrucción y generalmente libre de sombras. Tenga en cuenta follaje y estructuras salientes que puedan afectar la capacidad de carga del panel solar.



 **NOTA:** Oriente el panel hacia el sur para mayor exposición al sol.

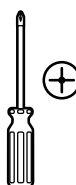
HERRAMIENTAS REQUERIDAS



Taladro



Lápiz



Destornillador Phillips



Escalera

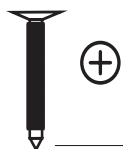


Gafas de protección



Nivel

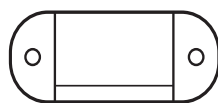
PARTES INCLUIDAS



AA



BB

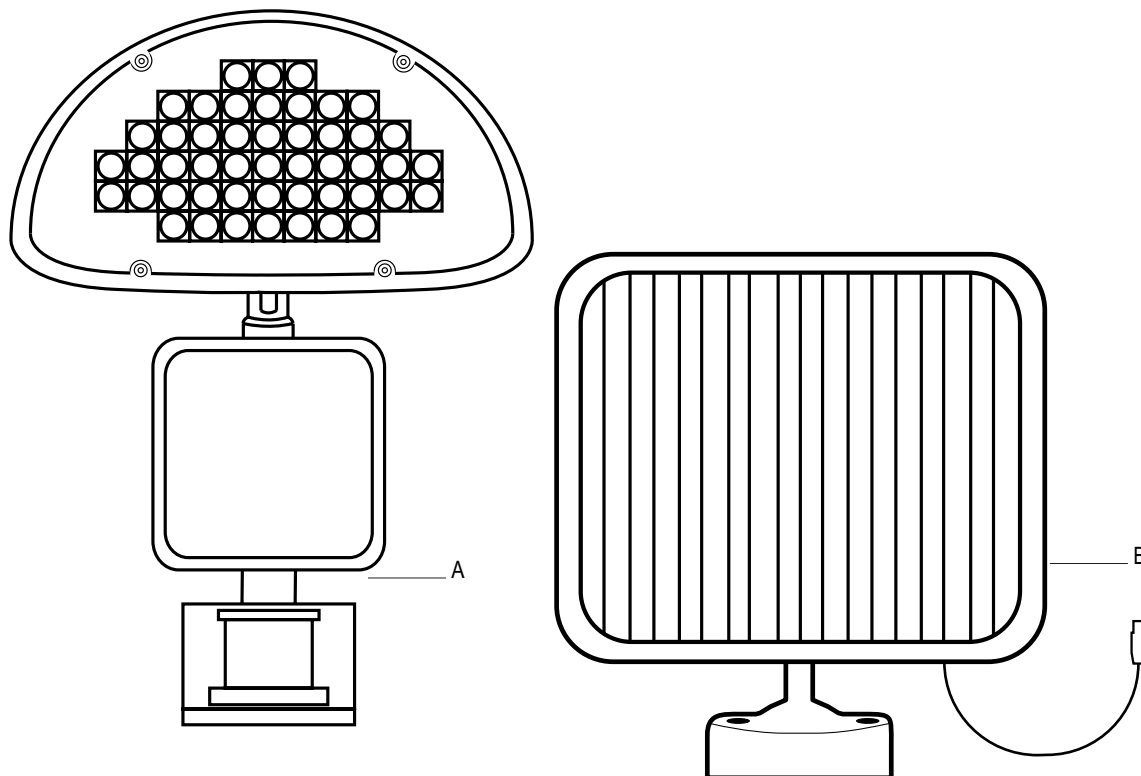


CC

Parte	Descripción	Cantidad
AA	Tornillos	6
BB	Taquetes	6
CC	Soporte de enganche	1

Pre-Instalación (Continuación)

CONTENIDOS DEL PAQUETE

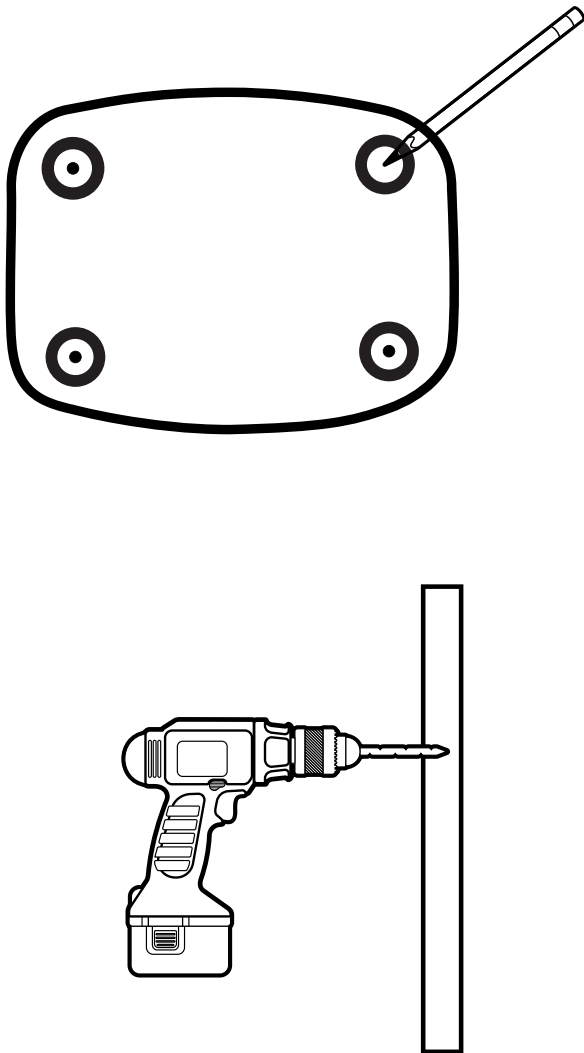


Parte	Descripción	Cantidad
A	Lámpara de 48 LED	1
B	Panel solar con cable	1

Instalación

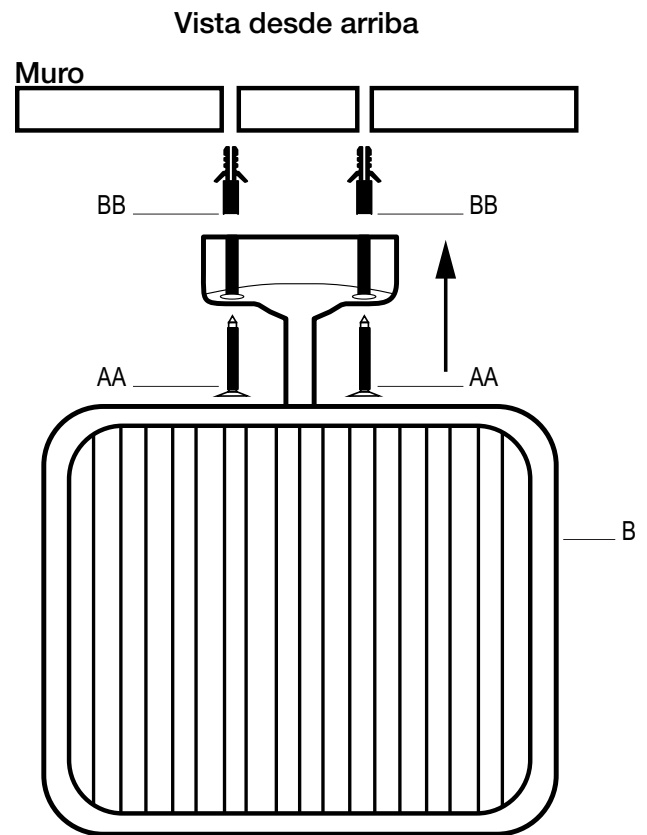
1 Instalación del panel solar

- Coloque el soporte de montaje del panel solar (B) en el muro deseado.
- Marque con un lápiz en la pared los cuatro agujeros pre-perforados del soporte de montaje.
- Utilice un taladro eléctrico estándar para crear los agujeros de montaje.



2 Instalación del panel solar (continuación)

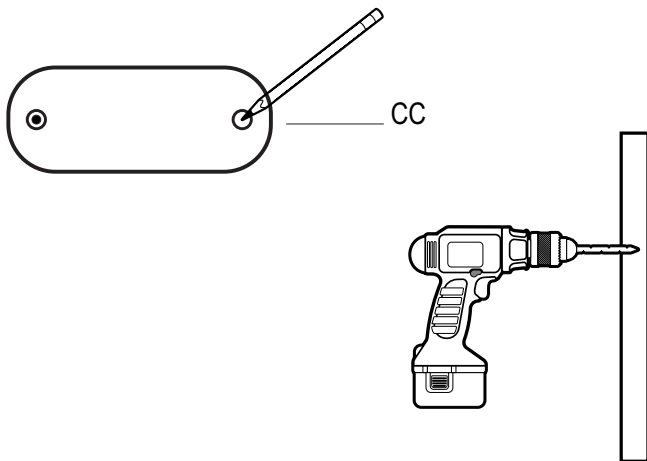
- Coloque cuatro taquetes (BB) en los agujeros de montaje.
- Coloque el soporte de montaje del panel solar (B) sobre los taquetes (BB).
- Utilice un destornillador Phillips para atornillar los cuatro tornillos (AA) en los agujeros pre-perforados del soporte de montaje.



Instalación (continuación)

3 Instalación del soporte de enganche

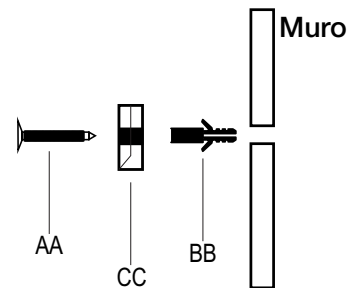
- Coloque el soporte de enganche (CC) en el muro deseado
- Marque con un lápiz en la pared los dos agujeros pre-perforados del soporte de enganche.
- Utilice un taladro eléctrico estándar para crear los agujeros de montaje.



4 Instalación del soporte de enganche (continuación)

- Coloque dos taquetes (BB) en los agujeros de montaje.
- Coloque el soporte de enganche (CC) sobre los dos taquetes (BB).
- Utilice un destornillador Phillips para atornillar los dos tornillos (AA) en los agujeros pre-perforados del soporte de enganche.

Vista lateral



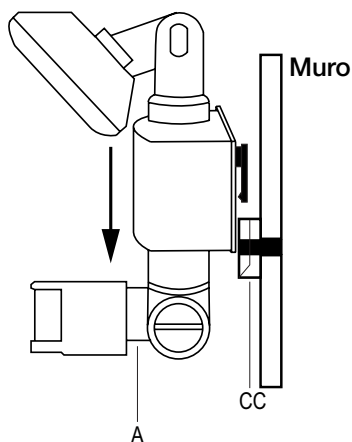
NOTA:

El lado biselado del soporte de enganche debe ser orientado hacia abajo y el lado plano hacia el exterior.

5 Instalación de la lámpara solar

- Una vez haya instalado el soporte de enganche (CC), asegúrese que todos los tornillos estén bien apretados. La lámpara solar de 48 LED podrá ahora ser colocada en su lugar.
- Enganche la lámpara (gancho instalado en la parte posterior de la luz) en el soporte. Cuando se escuche un clic, el gancho de la lámpara estará asegurado.

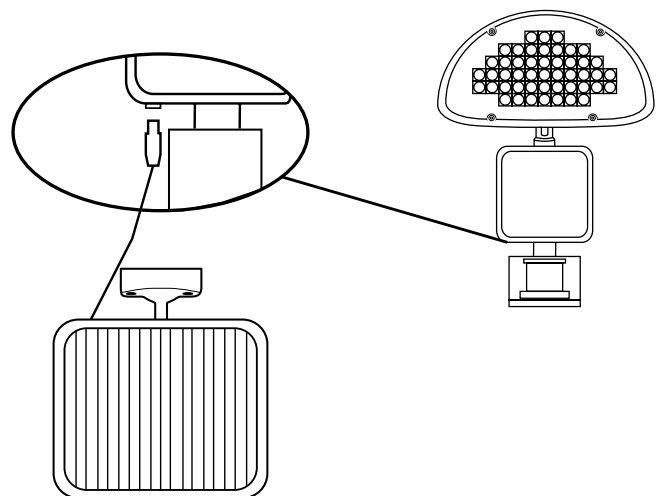
Vista lateral



6 Conexión del panel solar a la lámpara solar

- Conecte el cable del panel solar al enchufe de lámpara situado debajo del compartimento de la batería.
- La lámpara solar de 48 LED con sensor de movimiento está ya instalada y lista para cargar.

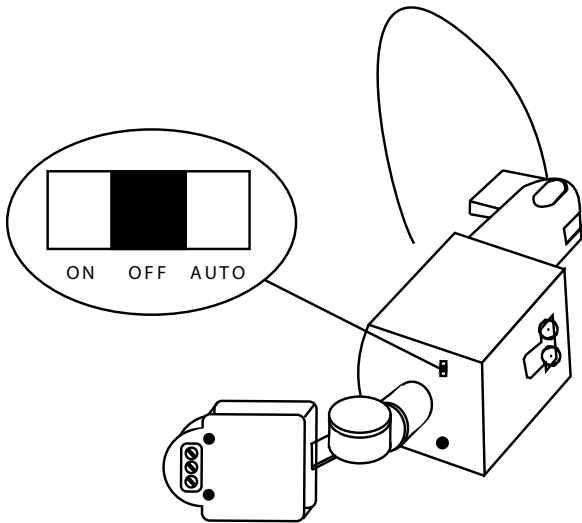
Vista frontal



Operación

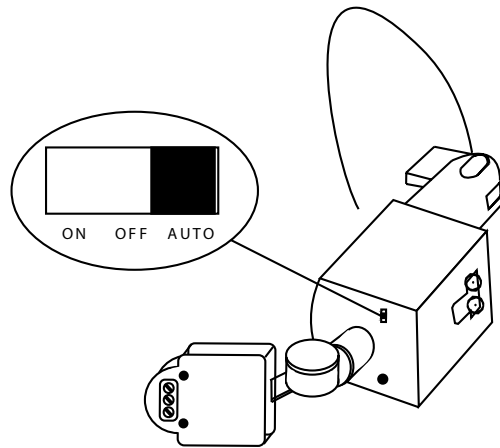
1 Carga de la batería

- Para que la lámpara solar opere a máxima capacidad, el panel solar necesitará 3 días de carga bajo el sol para cargar la batería incluida. Realice esta carga con el interruptor en la posición de apagado (OFF).



2 Uso del interruptor de la lámpara

- Coloque el interruptor en la posición de AUTO una vez la batería esté completamente cargada. La lámpara se encenderá automáticamente durante la noche cuando el detector de movimiento la active.



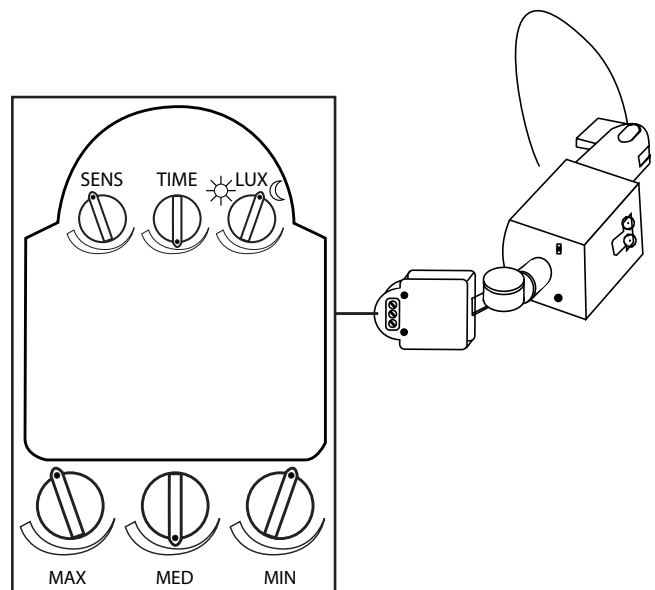
NOTA:

Coloque el interruptor en la posición de ON para anular la detección de movimiento. Esta modalidad sólo permite un periodo limitado de iluminación.

3 Uso de las perillas de ajuste

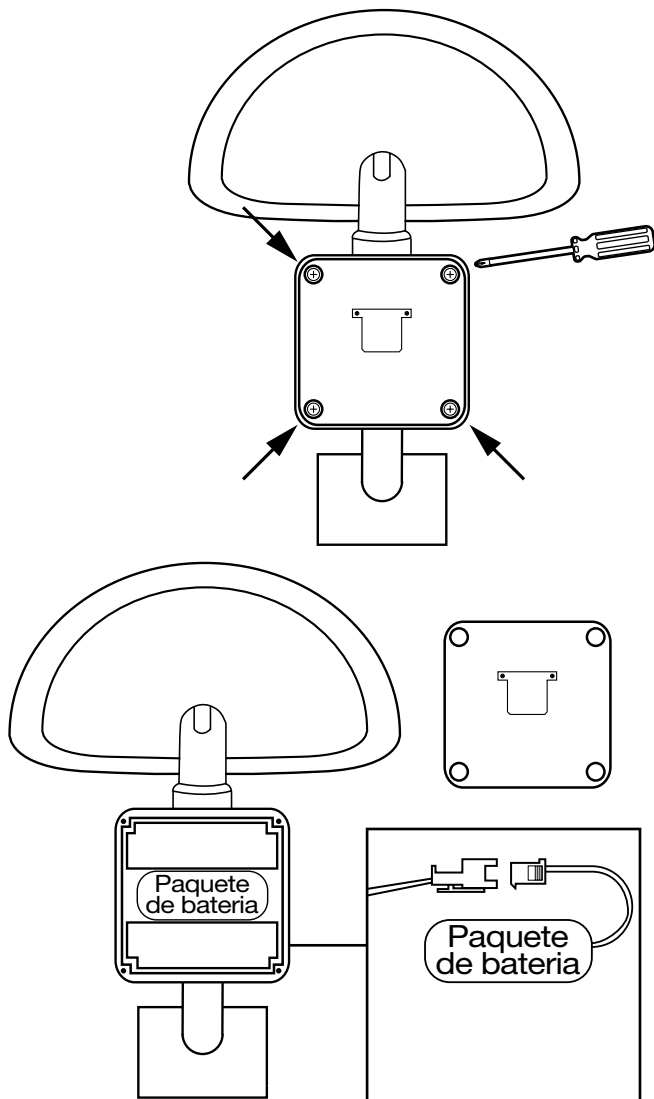
La lámpara solar de 48 LED tiene 3 perillas de ajuste que controlan el alcance de detección, la duración de la iluminación y la sensibilidad a la luz.

1. SENS
Esta perilla determina el alcance de detección de movimiento.
2. TIME
Esta perilla ajusta la duración de iluminación al ser activada la lámpara.
3. LUX
Esta perilla dicta el grado de oscuridad requerida por el sensor para activar la lámpara.
 - Hacia el ícono ☀ el sensor activará la lámpara durante el día.
 - Hacia el ícono ☾ el sensor sólo activará la lámpara al anochecer o cuando esté oscuro. Esta es la posición ideal para uso general.



4 Reemplazo de la batería

- El paquete de baterías está ubicado en la parte posterior de la lámpara.
- Coloque el interruptor en la posición de apagado "OFF". Quite los cuatro tornillos del compartimento de la batería. Saque el paquete de baterías y desconéctelo. Reemplace con un paquete recargable nuevo e idéntico.
- Cierre el compartimento de baterías y ajuste los tornillos.



NOTA: Por favor contacte www.homedepot.com para mayor información sobre la batería de reemplazo.

Mantenimiento

Verifique periódicamente la conexión entre el panel solar y la lámpara. Verifique que el panel esté conectado correctamente.

- Puede ser necesario ajustar el panel solar durante periodos diurnos de carga más cortos durante el invierno.
- Asegúrese de que el panel solar está libre de cualquier obstáculo como árboles o edificios.

Cuidado y limpieza

- El panel debe ser limpiado regularmente. Esto asegura que la lámpara solar reciba cargas de manera consistente.
- Para limpiar el panel solar utilice un trapo húmedo. Nunca utilice materiales abrasivos o productos de limpieza.
- El vidrio de la lámpara debe ser también limpiado con un trapo húmedo. Esto garantiza una iluminación clara.

Solución de problemas

Problema	Solución
¿Dónde debe instalarse el panel solar?	<input type="checkbox"/> Instale el panel solar en una posición que permita la máxima absorción de luz posible. En el hemisferio norte esto es por lo general orientado hacia el sur.
¿El panel solar requiere sol directo para cargar?	<input type="checkbox"/> El panel solar puede cargar la batería interna en luz directa o indirecta. Para obtener los mejores resultados, coloque el panel en luz directa para maximizar la eficiencia.
¿Se puede adquirir cable adicional para el panel solar?	<input type="checkbox"/> En este momento no hay extensiones disponibles para el cable del panel solar. Cualquier adición al cable anulará la garantía..
¿Por qué no se ilumina la lámpara solar durante la noche?	<input type="checkbox"/> Consulte Operación (paso 3) en la página 7. Puede ser necesario reajustar la perilla LUX..
¿Dónde puede adquirirse una nueva batería?	<input type="checkbox"/> Por favor contacte www.homedepot.com o llame al 1-800-308-3976.
¿Es alguna parte de la lámpara resistente a la intemperie?	<input type="checkbox"/> Todas las partes de la lámpara son completamente impermeabilizadas e ideales para cualquier instalación exterior.
¿Por qué se ilumina intermitentemente la lámpara solar?	<input type="checkbox"/> Coloque el interruptor en la posición de OFF. Permita que la batería se recargue por dos días soleados. Al final del segundo día coloque el interruptor en la posición de AUTO. Vea Operación (paso 3) para confirmar el ajuste de la perilla LUX. La lámpara solar deberá retomar su función normal.
¿Podría ser afectada la lámpara por luces decorativas o de calle?	<input type="checkbox"/> Sí, el sensor de la lámpara solar es sensible a la luz. Para uso nocturno, asegúrese de que ninguna otra luz active el sensor de movimiento.

DEFIANT®

**¿Tiene preguntas, problemas o partes faltantes?
Antes de regresar a la tienda, llame al servicio al cliente
8:00 AM a 6:00 PM, de lunes a viernes**

1-800-308-3976

HOMEDEPOT.COM

Conserve este manual para futuras consultas

Def48LEDMLman_19-03-14