



Item # 1001002481
Model # H346CH

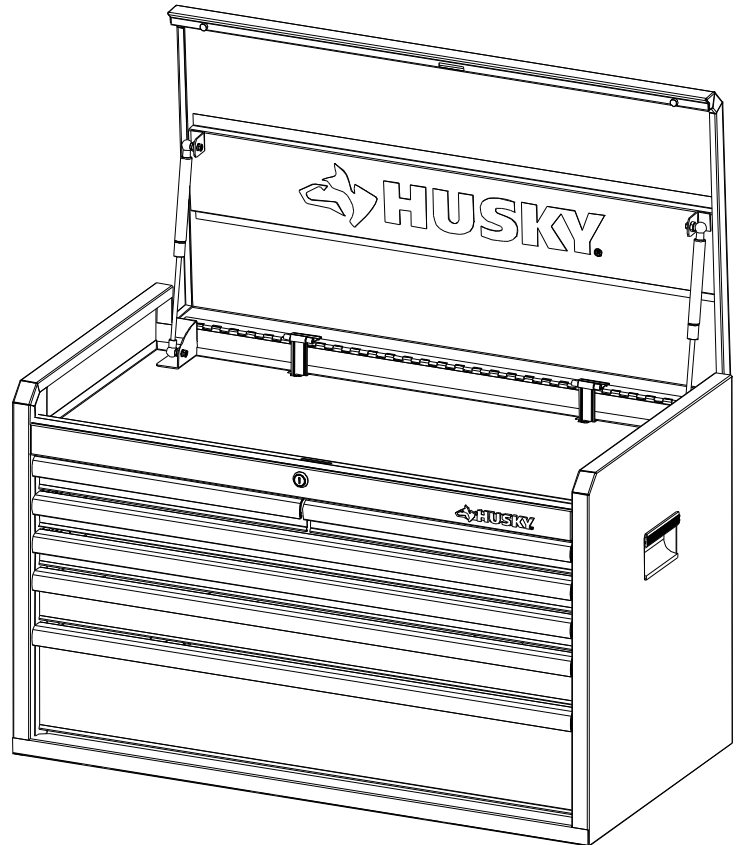
USE AND CARE GUIDE

6 DRAWER CHEST

Questions, problems, missing parts?
Before returning to the store, call
Husky Customer Service
8 a.m – 6 p.m., EST, Monday-Friday

1-888-HD-HUSKY

HUSKYTOOLS.COM



THANK YOU

We appreciate the trust and confidence you have placed in Husky through the purchase of this chest. We strive to continually create quality products designed to enhance your home. Visit us online to see our full line of products available for your home improvement needs. Thank you for choosing Husky!

Table of Contents

Table of Contents.....	2
Safety Information	2
Warranty	3
Specifications	3
Operation	3
Care and Cleaning.....	4

Safety Information

1. Secure this product properly before moving it with a forklift.
2. Do not alter this product in any manner. For example, do not weld external lock bars or attach electrical equipment.
3. When locking this chest, close the drawers firmly completely in order for the lock bars to work properly.



CAUTION: Do not attach or mount this product to a vehicle. This may cause personal injury or product damage. Mounting this product to any vehicle in any manner will void warranty.



CAUTION: Do not stand on this product. You may fall which may cause personal injury.



CAUTION: Be careful when opening more than one drawer. The product may become unstable and tip, which may cause personal injury or product damage.



CAUTION: Keep the product on level surfaces. The product may become unstable and tip if stored or moved on an unlevel surface, which may cause personal injury or product damage.



CAUTION: Lock the drawers before moving this product. The drawers could come open and make the product unstable and tip, which may cause personal or product damage.



CAUTION: Be careful when closing the cover. Remove hands before the cover closes completely to prevent personal injury.

Warranty

This product is guaranteed to be free of defects in materials and workmanship for 3 years from the date of purchase. If this product is defective, call 1-888-HD-Husky for repair or replacement parts or return the product to the store from which it was purchased. Guarantee does not include normal wear and tear.

Specifications

Maximum weight per (chest drawer)	100 lbs.
Maximum product weight, including contents	600 lbs.



NOTE: Begin product assembly close to the final intended location of your cabinet. This product is heavy and may be difficult to move after assembly.



NOTE: The keys are taped to the top of the plastic bag.

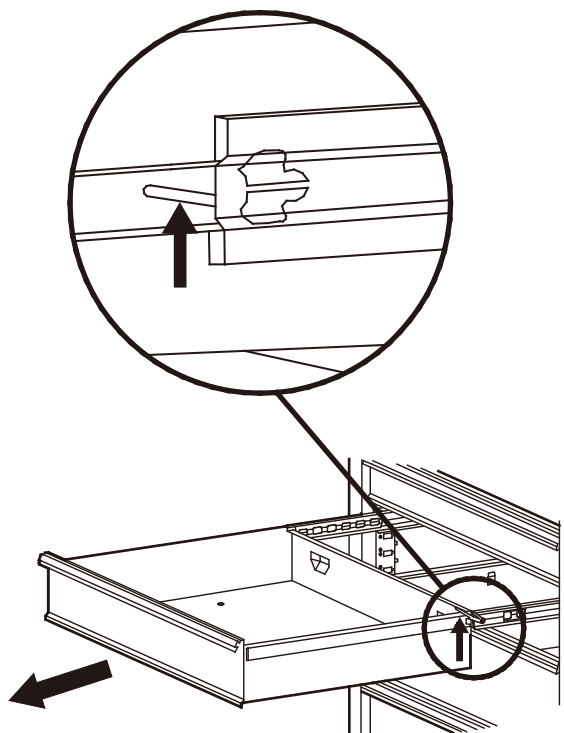
Operation

1 To unlock chest

- Turn key.
- Lifting cover unlocks drawers.

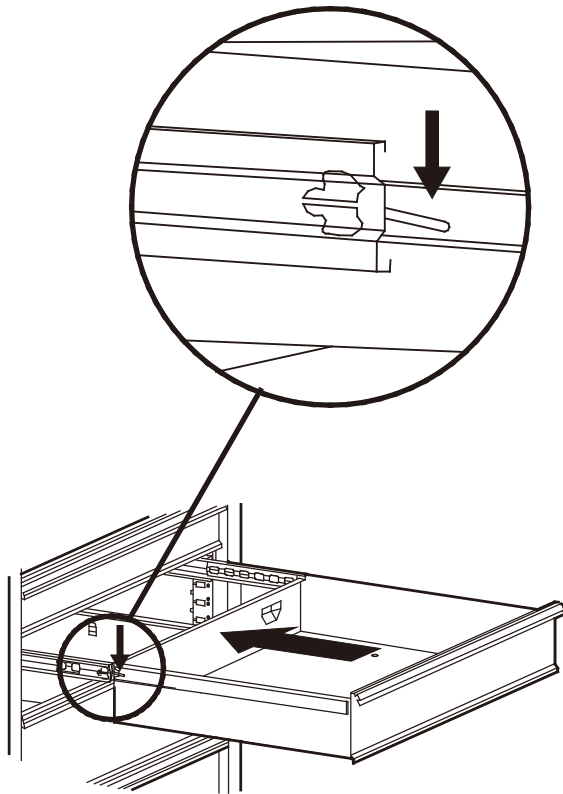
2 Removing the drawers

- Fully extend the empty drawer.
- Push up the one black release lever while pulling down on the other black release lever.
- Pull the drawer outward until it is released from the drawer slide.



3 Re-inserting the drawers

- Extend the drawer slides.
- Insert the brackets on each side of the drawer into the slots in the slides, being careful that they are properly positioned.
- Once properly inserted, completely close the drawer to set the slides in their proper positions.



Care and Cleaning

- Lubricate the drawer slides semi-annually.
- Periodically clean the drawer fronts, drawer trim, and other surfaces with a mild detergent and water.
- Auto wax preserves the storage unit's luster finish and protects against scratches. Apply the wax as you would on a car.
- Remove grease and oil with a standard nonflammable cleaning fluid.



Item # 1001002482

Model # H347TR

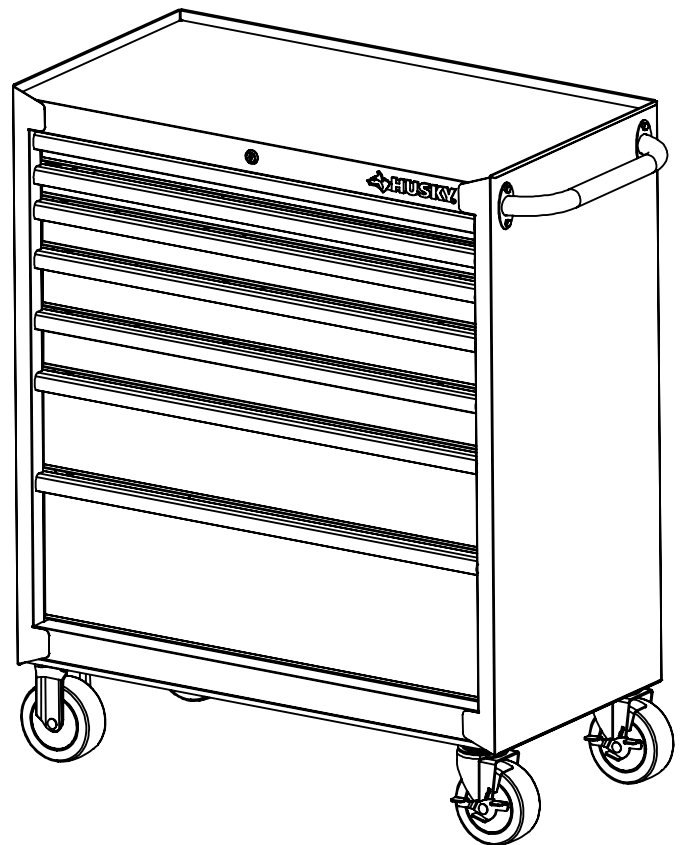
USE AND CARE GUIDE

7 DRAWER TOOL CABINET

Questions, problems, missing parts?
Before returning to the store, call
Husky Customer Service
8 a.m – 6 p.m., EST, Monday-Friday

1-888-HD-HUSKY

HUSKYTOOLS.COM



THANK YOU

We appreciate the trust and confidence you have placed in Husky through the purchase of this cabinet. We strive to continually create quality products designed to enhance your home. Visit us online to see our full line of products available for your home improvement needs. Thank you for choosing Husky!

Table of Contents

Table of Contents.....	2	Assembly	5
Safety Information	2	Maintenance.....	5
Warranty	3	Operation	6
Specifications	3	Care and Cleaning.....	6
Package Contents.....	3		
Hardware Included.....	3		

Safety Information

1. Do not pull this unit, push it when moving.
2. Use the brakes when this product is not being moved. This prevents the product from rolling.
3. Secure this product properly before moving it with a forklift.
4. Do not tow the product with power equipment.
5. Do not alter this product in any manner. For example, do not weld external lock bars or attach electrical equipment.
6. When locking a cabinet, close the drawers completely in order for the rear lock bars to work properly.



CAUTION: Keep the product on level surfaces. The product may become unstable and tip if stored or moved on an unlevel surface, which may cause personal injury or product damage.



CAUTION: Lock the drawers before moving this product. The drawers could come open and make the product unstable and tip, which may cause personal or product damage.



CAUTION: Do not attach or mount this product to a vehicle. This may cause personal injury or product damage. Mounting this product to any vehicle in any manner will void warranty.



CAUTION: Do not stand on this product. You may fall which may cause personal injury.



CAUTION: Be careful when opening more than one drawer. The product may become unstable and tip, which may cause personal injury or product damage.

Warranty

This product is guaranteed to be free of defects in materials and workmanship for 3 years from the date of purchase. If this product is defective, call 1-888-HD-Husky for repair or replacement parts or return the product to the store from which it was purchased. Guarantee does not include normal wear and tear.

Specifications

Maximum weight per (cabinet drawer)	100 lbs.
Casters support up to	1200 lbs.



NOTE: Begin product assembly close to the final intended location of your cabinet. This product is heavy and may be difficult to move after assembly.

Package Contents

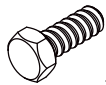
HARDWARE INCLUDED



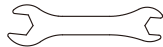
NOTE: Hardware not shown to actual size.



AA



BB



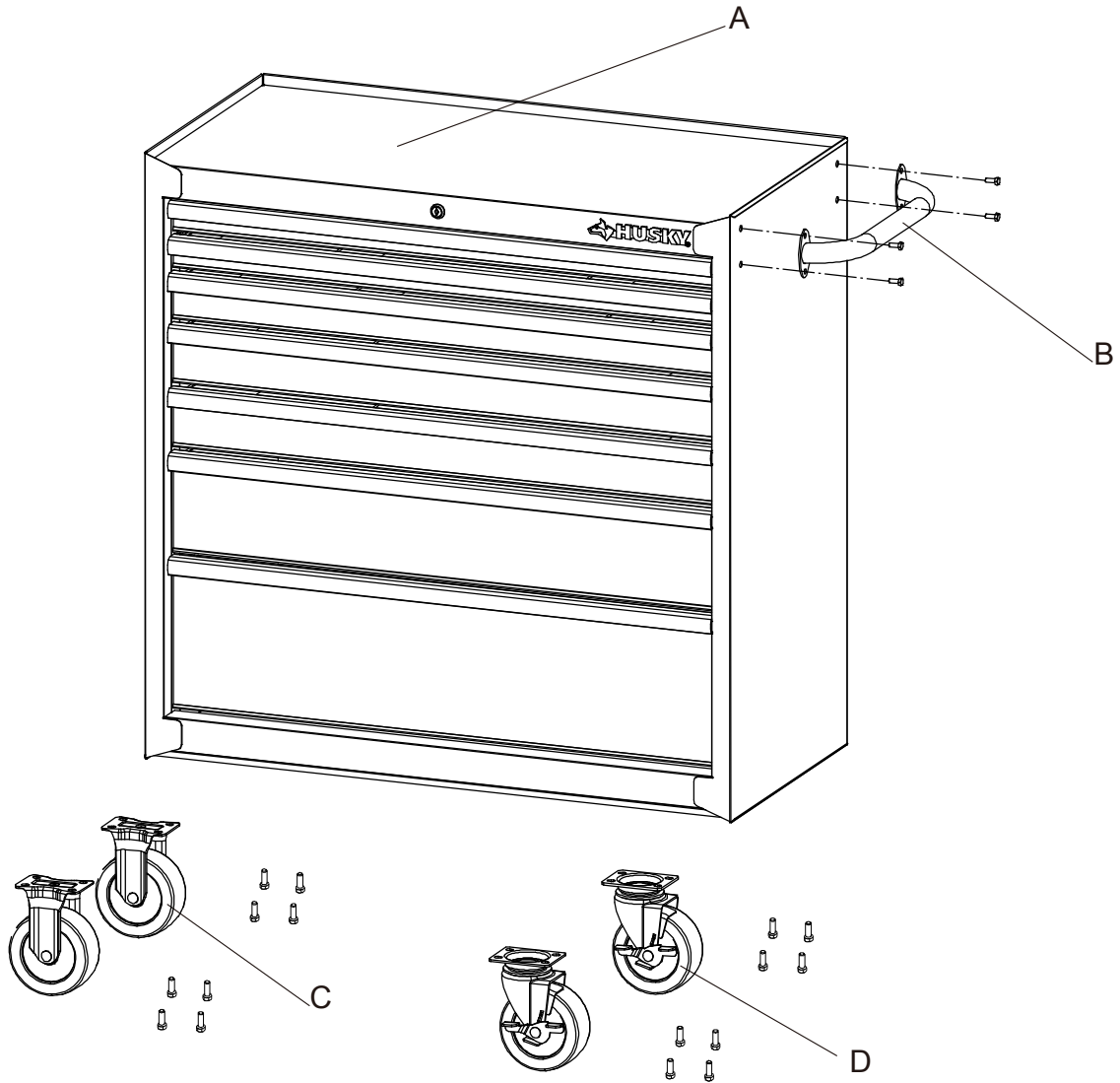
CC

Part	Description	Quantity
AA	M8 x 25 bolt	16
BB	M6 x 16 bolt	4
CC	Wrench	1

Package Contents (continued)



NOTE: The keys are taped to the top of the plastic bag.



Part	Description	Quantity
A	Cabinet	1
B	Cabinet handle	1
C	Fixed caster	2
D	Swivel caster	2

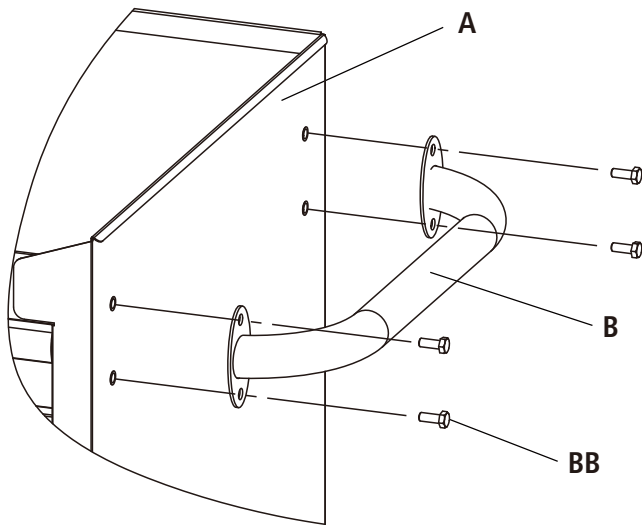
Assembly

1 Attaching the cabinet handle

- Position the cabinet handle (B) over the holes on the cabinet (A).
- Attach with the bolts (BB) and tighten with a wrench (CC).



NOTE: The holes in the cabinet are tapped and do not require nuts.

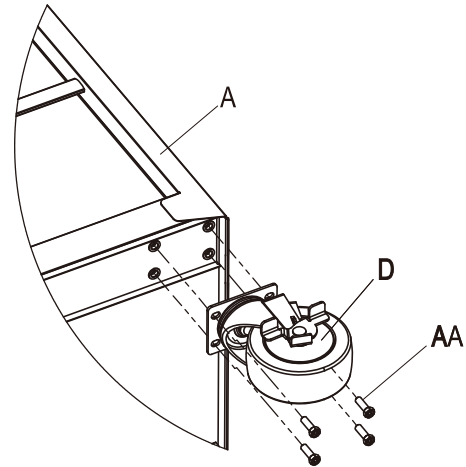


2 Attaching the casters

- Be sure the drawers are locked and lay the cabinet (A) on its top. Use packaging material to protect the finish.
- Attach the swivel casters (D) to the unit, on the same side as the handle, inserting bolts (AA) through the swivel casters (D) and into the cabinet (A).
- Tighten with a wrench (CC).
- Repeat this process for the fixed casters (C) on the opposite side of the cabinet (A).
- Return the cabinet (A) to its upright position.



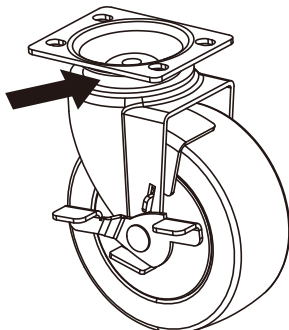
CAUTION: Do not over tighten the bolts.



Maintenance

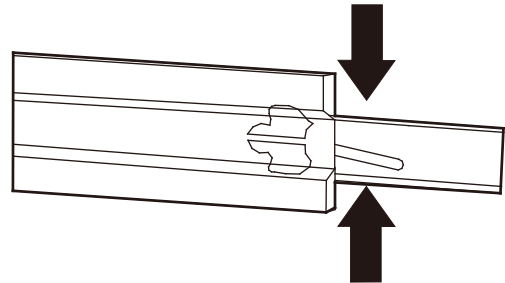
1 Caster maintenance

- Grease the casters annually using high-quality bearing grease.



2 Drawer maintenance

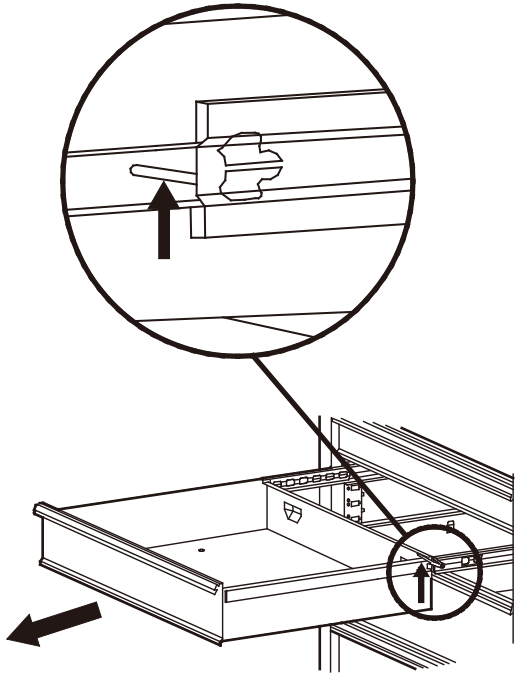
- Lubricate the slides semi-annually.



Operation

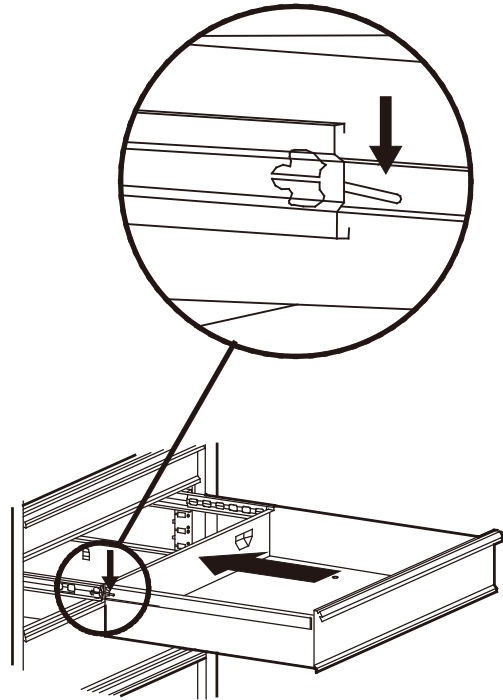
1 Removing the drawers

- Fully extend the empty drawer.
- Push up the one black release lever while pulling down on the other black release lever.
- Pull the drawer outward until it is released from the drawer slide.



2 Re-inserting the drawers

- Extend the drawer slides.
- Insert the brackets on each side of the drawer into the slots in the slides, being careful that they are properly positioned.
- Once properly inserted, completely close the drawer to set the slides in their proper positions.



Care and Cleaning

- Periodically clean the drawer fronts, drawer trim, and other surfaces with a mild detergent and water.
- Auto wax preserves the storage unit's luster finish and protects against scratches. Apply the wax as you would on a car.
- Remove grease and oil with a standard nonflammable cleaning fluid.



Questions, problems, missing parts? Before returning to the store call
Husky Customer Service
8 a.m. - 6 p.m., EST, Monday-Friday

1-888-HD-HUSKY

HUSKYTOOLS.COM

Retain this manual for future use.



Artículo Núm # 1001002481
Modelo Núm # H346CH

GUÍA DE USO Y MANTENIMIENTO

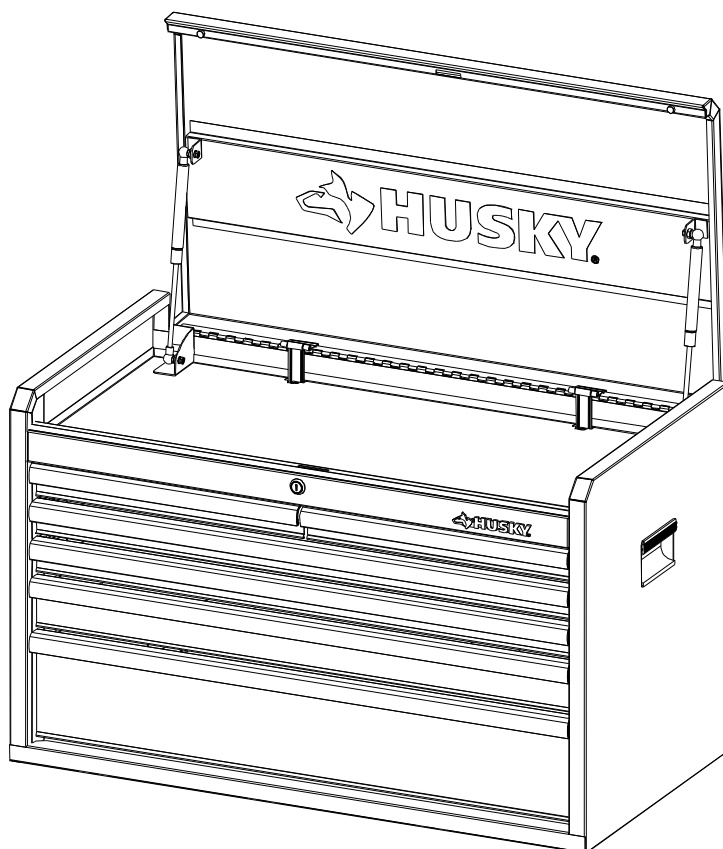
BAÚL DE 6 CAJONES

Preguntas, problemas o piezas faltantes?

Antes de regresar a la tienda,
llama al Servicio al Cliente de Husky,
de 8 a.m. a 6 p.m., hora estándar del
Este, de Lunes a Viernes

1-888-HD-HUSKY

HUSKYTOOLS.COM



GRACIAS POR TU COMPRA

Apreciamos la confianza que has depositado en Husky al comprar este baúl. Nos esforzamos para continuamente crear productos de calidad diseñados para mejorar su hogar. Visítenos en Internet para ver nuestra línea completa de productos disponibles para las necesidades de mejoras de su hogar.

¡Gracias por elegir Husky!

Índice

Índice	2
Información de Seguridad	2
Garantía	3
Especificaciones	3
Funcionamiento	3
Mantenimiento y Limpieza	4

Información de Seguridad

1. Asegura este producto debidamente antes de transportarlo con un montacargas.
2. No modifiques este producto de ninguna manera. Por ejemplo no sueldes las barras de cierre externas o adjuntes ningún equipo eléctrico.
3. Cuando cierres este baúl, cierra por completo los cajones firmemente para que las barras de cierre funcionen debidamente.



PRECAUCIÓN: No sujetes o montes este producto en un vehículo. Esto puede causar lesiones personales o daño al producto. Instalar este producto en un vehículo de cualquier manera anulará la garantía.



PRECAUCIÓN: No pararse sobre este producto. Puedes caerte, lo que puede resultar en lesiones personales.



PRECAUCIÓN: Ten cuidado al abrir más de un cajón. El producto puede volverse inestable y doblarse, lo que puede causar lesiones personales o daño al producto.



PRECAUCIÓN: Mantén el producto sobre superficies niveladas. El producto puede volverse inestable y doblarse si se almacena o mueve una superficie no nivelada, lo que puede causar lesiones personales o daño al producto.



PRECAUCIÓN: Cierra los cajones antes de mover este producto. Los cajones pueden abrirse, el producto volverse inestable y doblarse, lo que puede causar lesiones personales o daño al producto.



PRECAUCIÓN: Ten cuidado al cerrar la cubierta. Quita las manos antes de que se cierre la cubierta completamente para evitar lesiones personales.

Garantía

Este producto está garantizado por 3 años, a partir del momento de compra, de estar libre de defectos en los materiales y en la confección. Si este producto tiene defectos, llame al 1-888-HD-Husky para ser reparado, o para repuestos, o devuelva el producto al lugar de compra. La garantía no incluye el desgaste.

Especificaciones

Peso máximo por (cajón del baúl)	100 lb.
Peso máximo del producto, incluyendo el contenido	600 lb.



NOTA: Comienza el ensamblaje del producto cerca de la ubicación deseada para tu gabinete. Este producto es pesado y puede ser difícil de mover después del ensamblaje.



NOTA: Las llaves están encintadas a la parte superior de la bolsa de plástico.

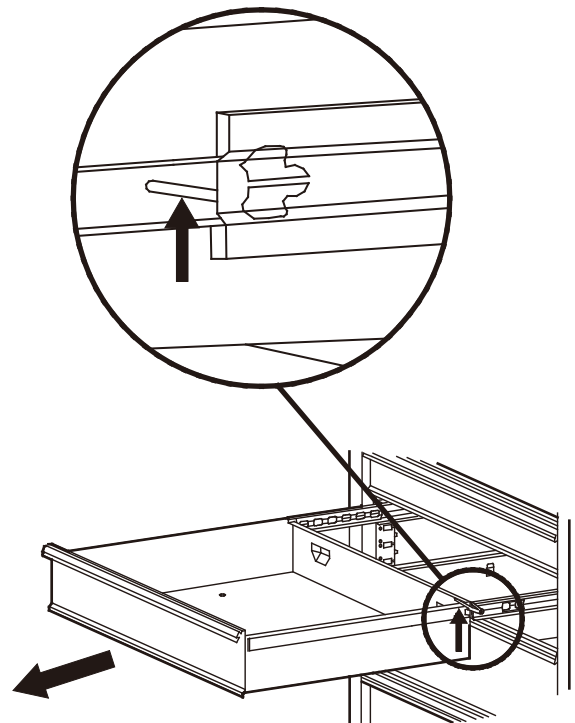
Funcionamiento

1 Para desbloquear el baúl

- Gira la llave.
- Levantar la cubierta desbloquea los cajones.

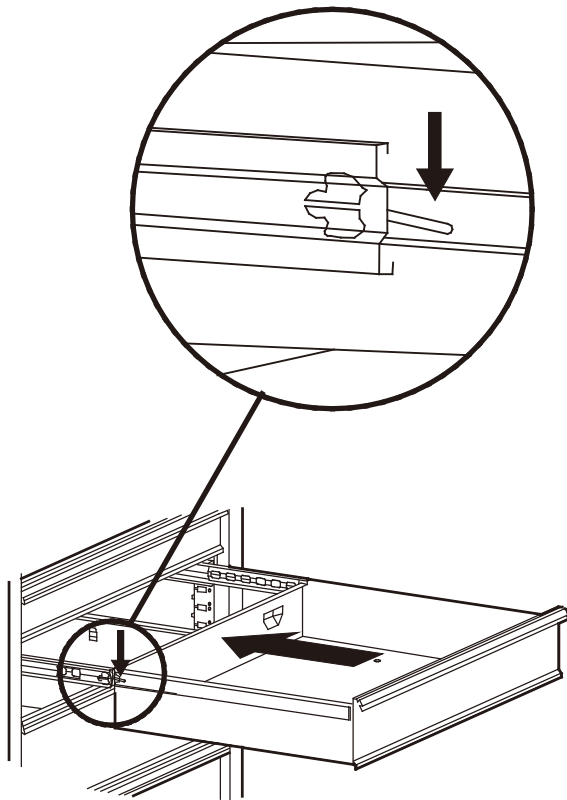
2 Quitar los cajones

- Extiende completamente el cajón vacío.
- Empuja hacia arriba la palanca de desenganche negra al tiempo que halas hacia abajo la otra palanca de desenganche negra.
- Hala el cajón hacia afuera hasta que salga de la corredera.



3 Volver a colocar los cajones

- Extiende las correderas del cajón.
- Inserta los soportes en ambos lados del cajón en las ranuras de las correderas, teniendo cuidado de que estén correctamente ubicados.
- Cuando se inserten correctamente, cierra completamente el cajón para fijar las correderas en sus posiciones adecuadas.



Mantenimiento y Limpieza

- Limpia periódicamente con un detergente suave y agua el frente de los cajones, la moldura de los cajones y otras superficies.
- La cera para automóviles conserva el acabado lustrado de la unidad de almacenamiento y la protege contra ralladuras. Aplica la cera como lo harías en un automóvil.
- Quita la grasa y el aceite con un fluido de limpieza estándar no inflamable.
- Lubrica las correderas de los cajones dos veces al año.



Artículo Núm # 1001002482

Modelo Núm # H347TR

GUÍA DE USO Y MANTENIMIENTO

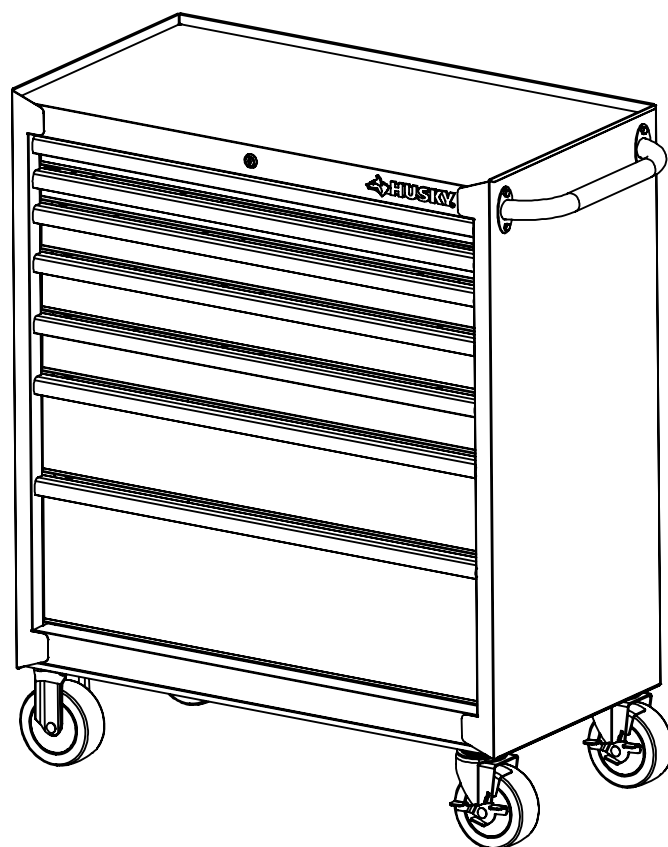
GABINETE PARA HERRAMIENTAS DE 7 CAJONES

Preguntas, problemas o piezas faltantes?

Antes de regresar a la tienda,
llama al Servicio al Cliente de Husky,
de 8 a.m. a 6 p.m., hora estándar del
Este, de Lunes a Viernes al

1-888-HD-HUSKY

HUSKYTOOLS.COM



GRACIAS POR TU COMPRA

Apreciamos la confianza que has depositado en Husky al comprar este gabinete. Nos esforzamos para continuamente crear productos de calidad diseñados para mejorar su hogar. Visítenos en Internet para ver nuestra línea completa de productos disponibles para las necesidades de mejoras de su hogar.

¡Gracias por elegir Husky!

Índice

Índice	2	Ensamblaje	5
Información de Seguridad	2	Mantenimiento	5
Garantía	3	Funcionamiento	6
Especificaciones	3	Mantenimiento y Limpieza	6
Contenido del Paquete	3		
Herrajes Incluidos	3		

Información de Seguridad

1. No hales esta unidad, empujla si quieres moverla.
2. Cuando no estés moviendo el producto, usa los frenos. Esto evita que el producto ruede.
3. Asegura este producto debidamente antes de transportarlo con un montacargas.
4. No remolques el producto con equipos eléctricos.
5. No modifiques este producto de ninguna manera. Por ejemplo, no sueldes las barras de cierre externas o adjuntes ningún equipo eléctrico.
6. Cuando cierres un gabinete, cierra por completo los cajones para que las posterior barras de cierre funcionen debidamente.



PRECAUCIÓN: No sujetes o montes este producto en un vehículo. Esto puede causar lesiones personales o daño al producto. Instalar este producto en un vehículo de cualquier manera anulará la garantía.



PRECAUCIÓN: No pararse sobre este producto. Puedes caerte, lo que puede causar lesiones personales.



PRECAUCIÓN: Ten cuidado al abrir más de un cajón. El producto puede volverse inestable y doblarse, lo que puede causar lesiones personales o daño al producto.



PRECAUCIÓN: Mantén el producto sobre superficies niveladas. El producto puede volverse inestable y doblarse si se almacena o mueve sobre una superficie no nivelada, lo que puede causar lesiones personales o daño al producto.



PRECAUCIÓN: Cierra los cajones antes de mover este producto. Los cajones pueden abrirse, el producto volverse inestable y doblarse, lo que puede causar lesiones personales o daño al producto.

Garantía

Este producto está garantizado por 3 años, a partir del momento de compra, de estar libre de defectos en los materiales y en la confección. Si este producto tiene defectos, llame al 1-888-HD-Husky para ser reparado, o para repuestos, o devuelva el producto al lugar de compra. La garantía no incluye el desgaste.

Especificaciones

Peso máximo por (cajón del gabinete)	100 lb.
Las ruedas sostienen hasta	1200 lb.



NOTA: Comienza el ensamblaje del producto cerca de la ubicación deseada de tu gabinete. Este producto es pesado y puede ser difícil de mover después del ensamblaje.

Contenido del Paquete

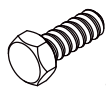
HERRAJES INCLUIDOS



NOTA: No se muestra el tamaño real de los herrajes.



AA



BB



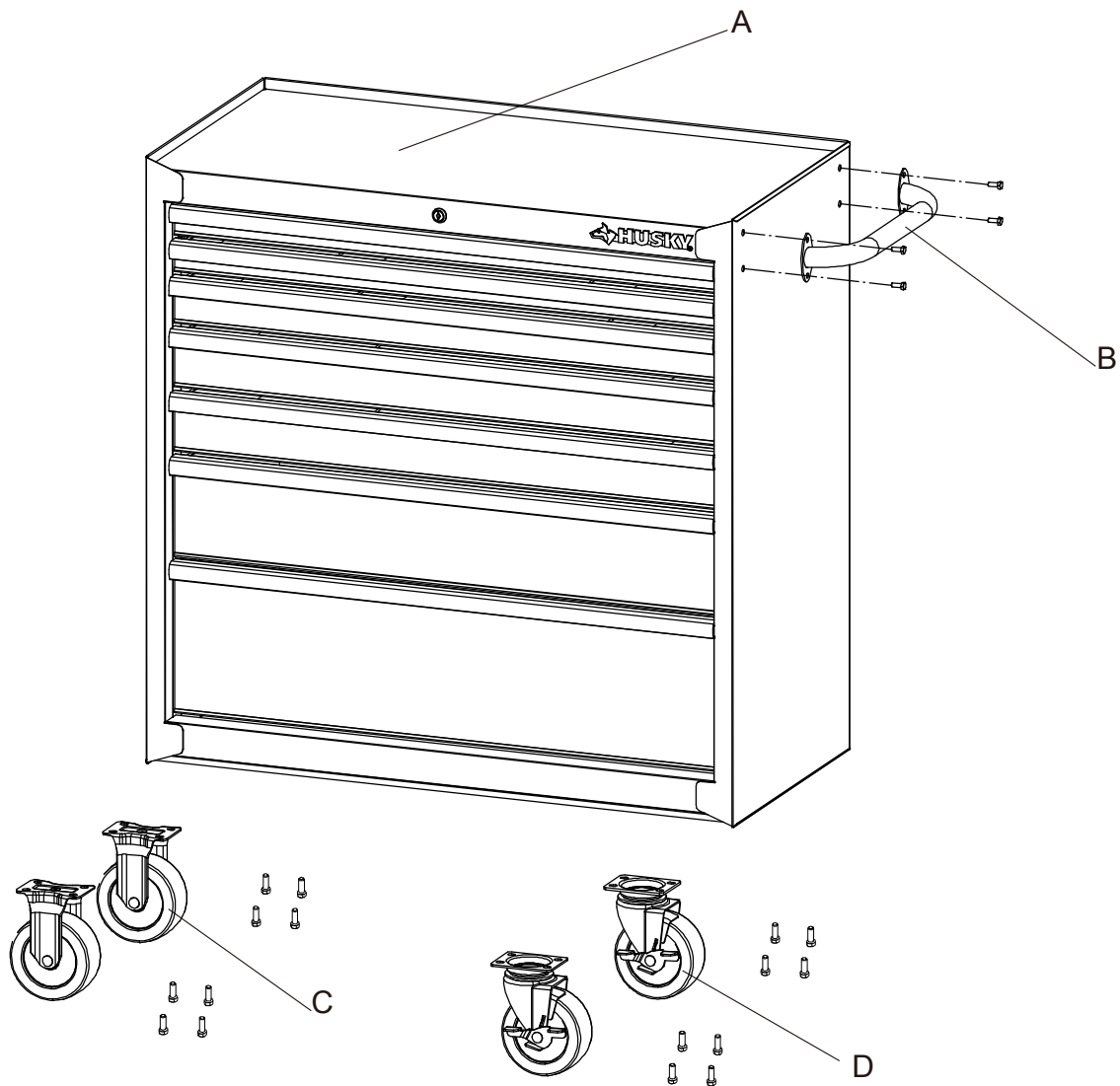
CC

Pieza	Descripción	Cantida
AA	Perno M8 x 25	16
BB	Perno M6 x 16	4
CC	Llave	1

Contenido del Paquete (continuación)



NOTA: Las llaves están encintadas a la parte superior de la bolsa de plástico.



Pieza	Descripción	Cantidad
A	Gabinete	1
B	Manija del gabinete	1
C	Rueda fija	2
D	Rueda giratoria	2

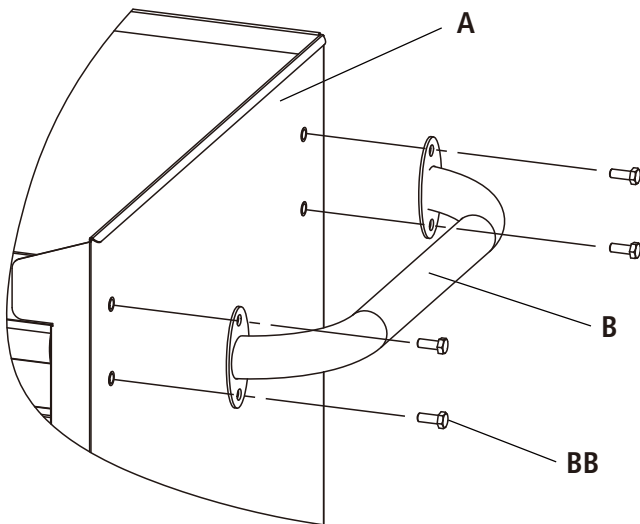
Ensamblaje

1 Cómo sujetar la manija del gabinete

- Coloca la manija del gabinete (B) sobre los orificios en el gabinete (A).
- Sujeta los pernos (BB) y aprieta con un llave (CC).



NOTA: Los orificios en el gabinete están rellenos y no necesitan tuercas.

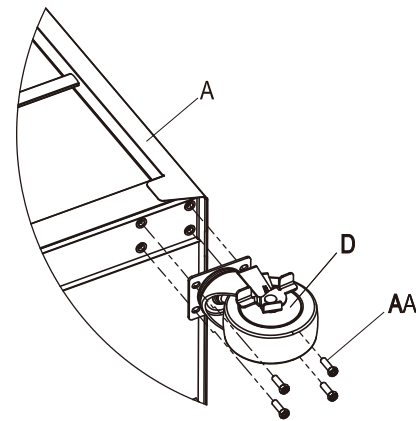


2 Cómo montar las ruedas

- Acuesta el gabinete (A) sobre su parte trasera. Usa el material del empaque para proteger el acabado.
- Sujeta las ruedas giratorias (D) a la unidad, en el mismo lado de la manija, coloca los pernos (AA) a través de las ruedas giratorias (D) y el gabinete (A).
- Ajusta con una llave (CC).
- Repite este procedimiento para las ruedas fijas (C) en el lado opuesto del gabinete (A).
- Coloca nuevamente el gabinete (A) en posición vertical.



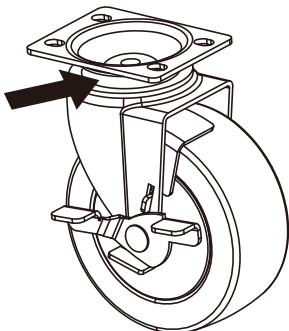
PRECAUCIÓN: No aprietes demasiado los pernos.



Mantenimiento

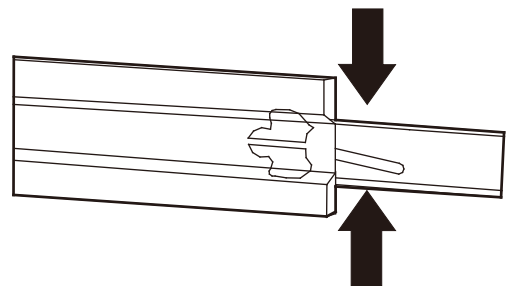
1 Mantenimiento de las ruedas

- Engrasa las ruedas anualmente usando grasa de alta calidad para cojinetes de bolas.



2 Mantenimiento de los cajones

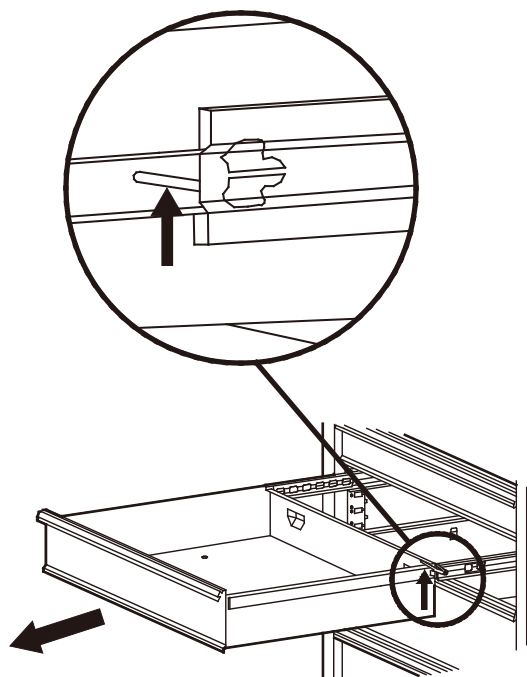
- Lubrica las correderas de los cajones dos veces al año.



Funcionamiento

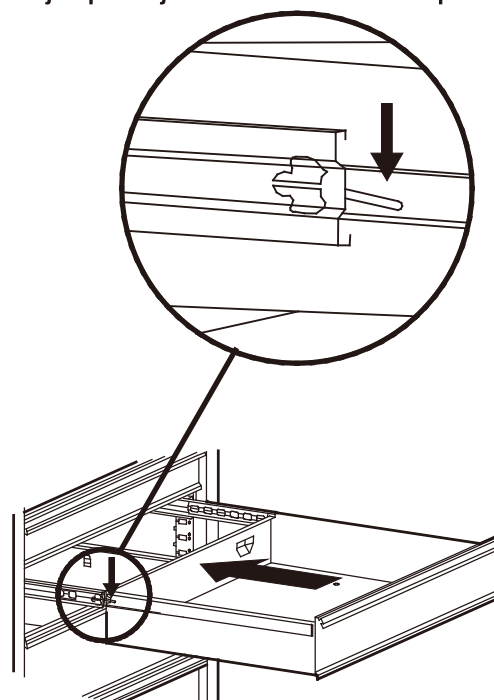
1 Cómo quitar los cajones

- Extiende completamente el cajón vacío.
- Empuja hacia arriba una palanca de desenganche negra a la vez que hales hacia abajo la otra palanca de desenganche negra.
- Hala el cajón hacia afuera hasta que salga de la corredera.



2 Volver a colocar los cajones

- Extiende las correderas del cajón.
- Inserta los soportes en ambos lados del cajón en las ranuras de las correderas, teniendo cuidado de que estén correctamente ubicados.
- Cuando se inserten correctamente, cierra completamente el cajón para fijar las correderas en sus posiciones adecuadas.



Mantenimiento y Limpieza

- Limpia periódicamente los frentes de cajones, la moldura del cajón, y otras superficies con un detergente suave y agua.
- La cera para automóviles conserva el acabado lustrado de la unidad de almacenamiento y la protege contra ralladuras. Aplica la cera como lo harías en un automóvil.
- Quita la grasa y el aceite con un fluido de limpieza estándar no inflamable.



Preguntas, problemas o piezas faltantes? Antes de regresar a la tienda,
llama al Servicio al Cliente de
Husky, de 8 a.m. a -6 p.m.,
hora estándar del Este, de Lunes a Viernes al

1-888-HD-HUSKY

HUSKYTOOLS.COM

Conserva este manual para referencias futuras.