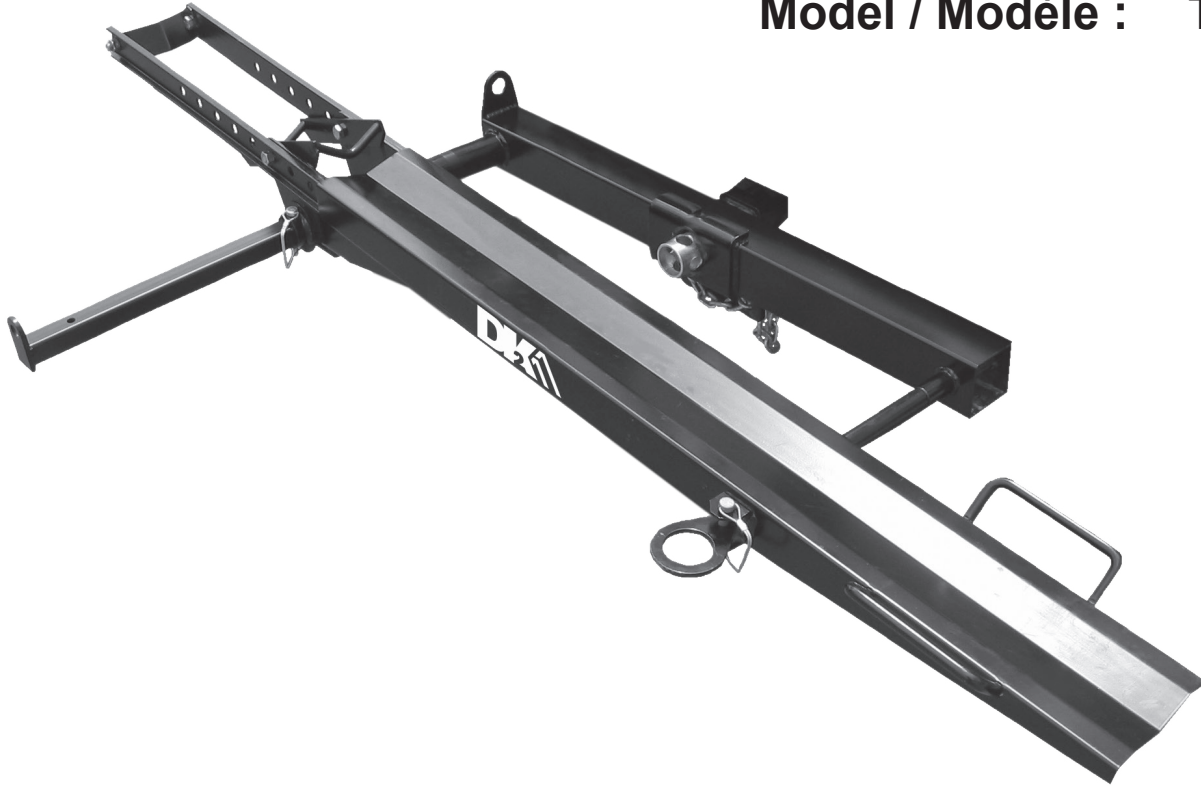




DETAIL K2 INC.

Model / Modèle : TMC201



Hitch-Mounted Motorcycle Carrier **Support pour transport de motocyclettes**

STOP!

Questions, problems, missing parts? **DO NOT RETURN TO YOUR RETAILER.**

Please call our customer service department at: 1(888) 277-6960. Our customer service staff are ready to provide assistance. If a part is damaged or missing, replacement parts can be shipped from our facility. For immediate help with assembly, or for additional product information, call our North American toll-free number: 1(888) 277-6960.

Save this manual

You will need this manual for safety instructions, operating procedures, and warranty.
Put it and the original sales invoice in a safe, dry place for future reference.

ARRÊTER!

Questions, problèmes, des pièces manquantes? **NE RETOURNEZ PAS CHEZ VOTRE DÉTAILLANT.**

S'il vous plaît d'appeler notre département de service à la clientèle au: 1 (888) 277-6960

Notre personnel du service à la clientèle est prêt à vous fournir assistance. Si une pièce est endommagée ou manquante, une pièce de remplacement peut vous être expédiés rapidement de nos installations.

Conservez ce manuel

Ce manuel vous offre des instructions sur la sécurité, des procédures opérationnelles et votre garantie.
Garder le ainsi que votre facture originale dans un endroit sec et sécurisé pour des références futures.

ENGLISH

Part No.	Description	Qty.
1	WedgeLock pin	1
2	WedgeLock bracket	1
3	R-clip	1
4	1/2" U-bolt	2
5	Main cross tube	1
6	Plastic tube slip	1
7	3/8" bolt	4
8	Bottom plate	1
9	Wheel stop	4
10	1/2" nylon insert nut	8
11	1/2" bolt (A)	2
12	Sliding side channel	2
13	Wheel cradle	1
14	Safety pin	2
15	3/8" nylon insert nut	4
16	1/2" bolt (B)	2
17	Sliding tiedown tube	1
18	Lock pin	1
19	Main channel	1
20	WedgeLock nut tube	1
21	Chain	1
22	5/8" "L" hitch pin	1

FRANÇAIS

N° de pièce	Description	Qté.
1	Goupille d'ancrage	1
2	Étrier d'ancrage	1
3	Barrure type R	1
4	Boulon en U 1/2 po.	2
5	Tube transversal principal	1
6	Gaine de plastique	1
7	Boulon 3/8 po.	4
8	Plaque inférieur	1
9	Butée de roue	4
10	Écrou 1/2 po. insertion de nylon	8
11	Boulon 1/2 po. (A)	2
12	Glissière coulissante latérale	2
13	Berceau de roue	1
14	Goupille de sécurité	2
15	Écrou 3/8po. insertion de nylon	4
16	Boulon 1/2 po. (B)	2
17	Tube coulissant arrimage	1
18	Goupille de verrouillage	1
19	Support principal	1
20	Tube d'ancrage à écrou	1
21	Chaîne	1
22	Goupille en L de 5/8 po.	1

Please read through these instructions BEFORE you begin to assemble and install your DK2 Hitch-Mount Motorcycle Rack.

S'il vous plaît lire attentivement ces instructions AVANT d'assembler et d'installer votre Attachement d'attelage pour motos DK2

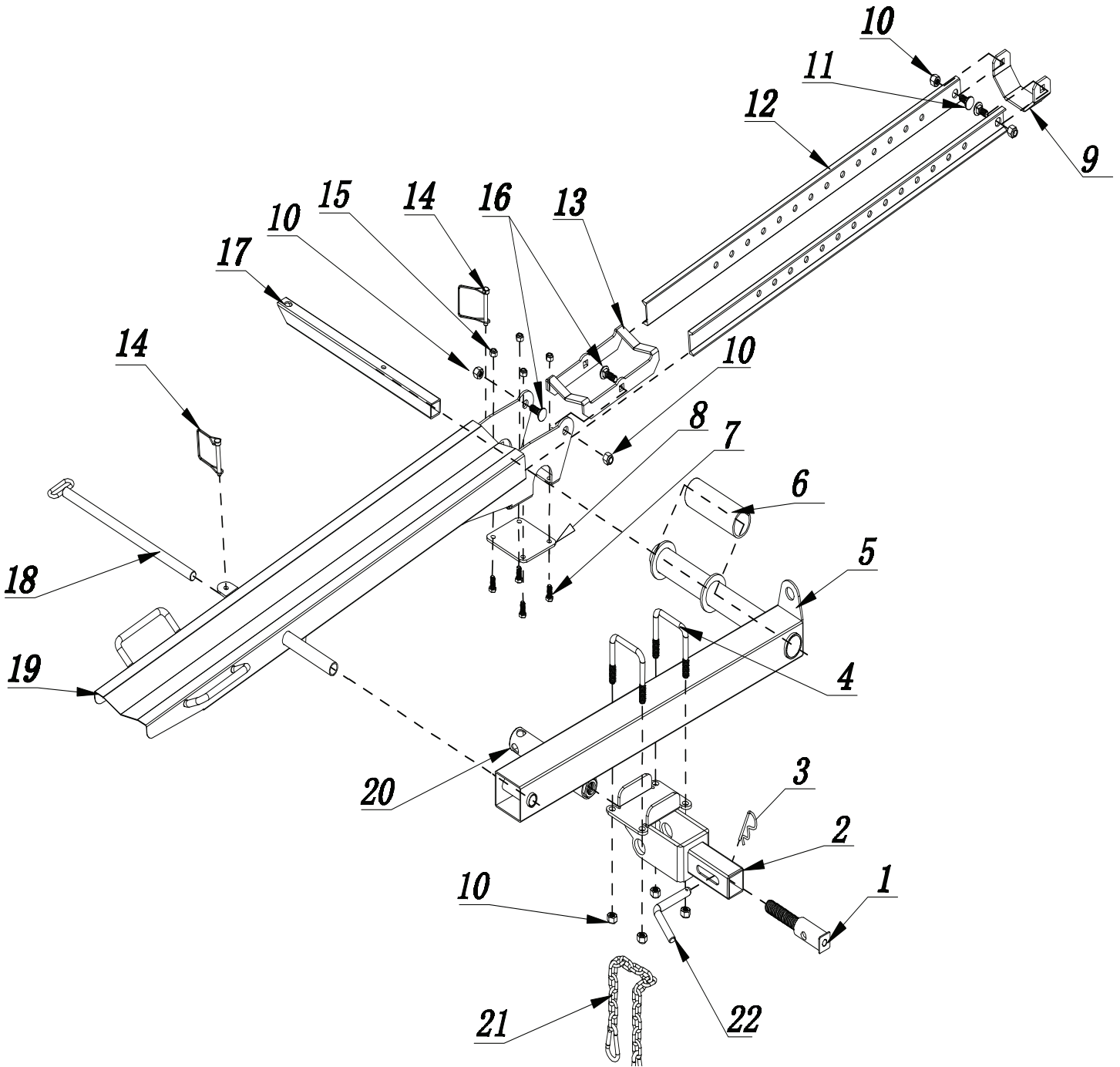


fig 1

ENGLISH

⚠ WARNING!

- *There is an inherent risk involved in the use of, loading, unloading and transport of cargo. Detail K2 Inc. assumes no liability whatsoever for damage or injury incurred during the use of this product.*
- *Inspect the Hitch-Mounted Motorcycle Carrier before each use. Tighten any loose hardware and replace any worn or damaged parts. Check that brake lights, turn signals, and tail-lights all function properly.*
- *Ensure that 5/8" hitch receiver pin is attached and locked with "R" clip. All other pins must be securely fastened and locked. Safety chains must be attached at all times. WedgeLock Nut must be tightened securely.*
- *Do not overload. Maximum capacity is 350 lb. / 159 kg. on a hitch receiver with maximum tongue weight rating of 500 lb. / 227 kg. Maximum capacity is 400 lb. / 181 kg. on a hitch receiver with maximum tongue weight rating of 750 lb. / 340 kg. See chart below.*
- *Ensure bike is securely fastened to the carrier. Detail K2 Inc. assumes no liability whatsoever for damage caused by bikes that were not properly secured. Never ride bike onto the carrier.*
- *Do not obstruct your licence plate from view. If necessary, re-locate licence plate as per local laws.*
- *Do not exceed the tongue weight limit for your vehicle or the tongue weight limit for your hitch receiver. These may be two different figures. It is your responsibility to ensure that your hitch receiver tongue weight limit is equal to or less than the limit for the vehicle. This should have been determined at the time the hitch receiver was installed. Detail K2 Inc. assumes no responsibility whatsoever for hitch receivers that are damaged, improperly installed, or have a weight capacity which exceeds the safe limit for the vehicle.*

FRANÇAIS

⚠ AVERTISSEMENT!

- *Il y a un risque inhérent impliqué dans l'utilisation du chargement/ du déchargement et du transport de la cargaison. Detail K2 Inc. n'assume aucune responsabilité pour des dommages ou des dommages encourus pendant l'utilisation de ce produit.*
- *Inspectez le support de moto avant chaque utilisation. Vérifiez et resserrez tous boulons et écrous qui pourraient être lâche et remplacez toutes les pièces usées ou endommagées. Vérifiez que les lumières de frein, feux de positions soient fonctionnels.*
- *Assurez-vous que la goupille en L de 5/8 po est bien en place et sécurisé avec la barrure en "R". Toutes autres goupilles doivent être solidement attachées et sécurisées. Des chaînes de sûreté doivent être jointes et utilisées à tout moment. L'écrou du tube d'ancrage doit être serré solidement.*
- *Ne surchargez pas. La capacité maximum est de 350 lb / 159 kg sur un récepteur avec une estimation maximum de poids de l'attelage de 500 lb / 227 kg. La capacité maximum est de 400 lb / 181 kg sur un récepteur avec l'estimation maximum de poids de l'attelage de 750 lb / 340 kg.*
- *Assurez vous que la moto est solidement attachée au support. Detail K2 Inc. n'assume aucune responsabilité pour des dommages provoqués par les motos qui n'ont pas été correctement fixées. N'enfourchez jamais la moto sur le support.*
- *N'obstruez pas votre plaque d'immatriculation. Si nécessaire, relocalisez la plaque.*
- *Ne dépassez pas la limite de poids de l'attache de votre véhicule ou la limite de poids du support d'attelage. Celle-ci peuvent être deux figures différentes. Il est de votre responsabilité d'assurer que vos limites de poids sont respectées. Ceci devrait avoir été déterminé lors de l'installation du récepteur d'attache. Détail K2 Inc. n'assume aucune responsabilité pour les récepteurs d'attelage qui*

sont endommagés, mal installés, ou avoir une capacité de poids qui dépasse la limite de sécurité pour le véhicule.

ENGLISH

MAXIMUM WEIGHT

To determine the maximum weight capacity of your Hitch-Mounted Motorcycle Carrier, see the chart below.

Hitch / Vehicle Tongue Weight Limit (use lowest figure)		Maximum Weight Capacity of Carrier (your motorcycle must not weigh more than this)	
300 lb.	136 kg	180 lb.	82 kg
350 lb.	159 kg	225 lb.	102 kg
500 lb.	227 kg	350 lb.	159 kg
750 lb. or more	340 kg or more	400 lb. max.	204 kg max.

⚠ CAUTION! Do not use the Hitch Mounted Motorcycle Carrier if it sits at a dangerously low height relative to the ground. The Carrier and/or front wheel of the loaded bike may "bottom out" while driving and damage may occur. It is up to the operator to determine what is a safe height for the Carrier, and to drive accordingly.

⚠ CAUTION! Ensure tie-down straps utilized are in good condition and of the proper strength.

FRANÇAIS

POIDS MAXIMUM

Pour déterminer la capacité de poids maximum de votre attelage, voir le tableau ci-dessous.

Poids limite de l'attelage / attache du véhicule (utilisé le nombre le plus bas)		Capacité maximale de transport du support (votre moto ne doit pas peser plus de ce poids)	
300 lb	136 kg	180 lb	82 kg
350 lb	159 kg	225 lb	102 kg
500 lb	227 kg	350 lb	159 kg
750 lb ou plus	340 kg ou plus	max. 400 lb	max. 204 kg

⚠ MISE EN GARDE! Assurez-vous que le support se trouve à une hauteur suffisante par rapport au sol. Le support et /ou la roue avant de la moto pourrait toucher le sol lors de la conduite du véhicule et des dommages pourraient se produire. Il appartient à l'opérateur de déterminer la hauteur sécuritaire du support et aussi de conduire le véhicule en fonction du fait que vous transportez une moto.

⚠ MISE EN GARDE! Assurez-vous que les arrimages utilisés sont en bon état et de la force appropriée.

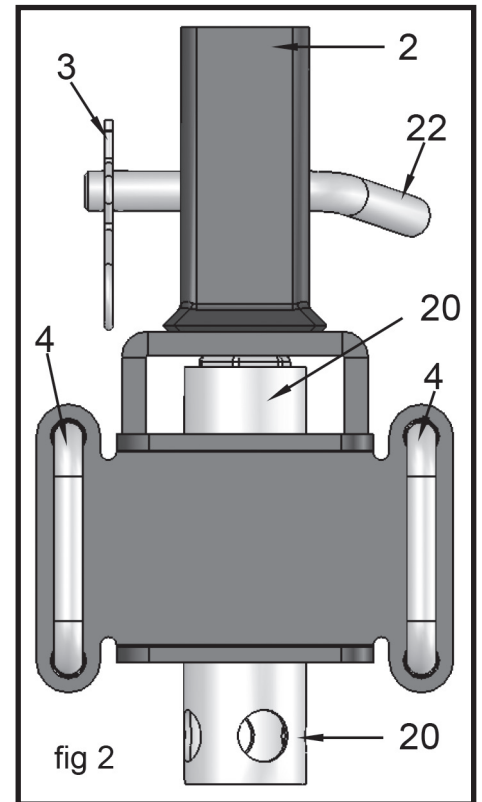


fig 2

ASSEMBLY

STEP 1

1. Be sure the R-clip (3, fig 1,2,& 3) and hitch pin (22, fig 1, 2, 3 & 4) are removed from the WedgeLock bracket assembly. (fig 2 & 3 show the entire WedgeLock bracket assembly.)

ASSEMBLAGE

ETAPE 1

1. S'assurer que la barrure de type R (3, fig 1, 2 et 3) et la goupille d'attelage (22, fig 1, 2, 3 et 4) sont retirées de l'étrier d'ancrage. Ensemble du support. (fig 2 et 3 montrent le support de l'étrier d'ancrage entier.)

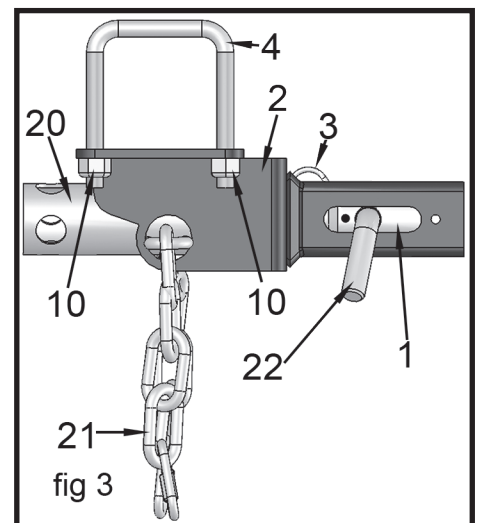


fig 3

ENGLISH

2. Insert the WedgeLock Bracket assembly into the vehicle's hitch receiver (R, fig 4).

STEP 2

1. Line up hole in hitch receiver with that of the WedgeLock Bolt (located inside WedgeLock Bracket).
2. Insert the 5/8" Hitch Pin (22, fig 4) completely through the vehicle's hitch receiver (at hh, fig 4), the WedgeLock receiver (2, fig 4), the WedgeLock pin (1, fig 4) and out again through the other side of the receiver. To accomplish this, the WedgeLock Nut tube (20, fig 4) may have to be tightened or loosened (turned clockwise or counter-clockwise).
3. Replace the R clip on the end of the Hitch Pin.
4. Hand-tighten (turn clockwise) the WedgeLock Nut (20, fig 4).
5. Further tighten the WedgeLock Nut using the Lock Pin (18, fig 5). Remove the pin from its location in the motorcycle carrier and insert it through the holes in the WedgeLock Nut tube, using it to help turn the nut. The WedgeLock Bracket should snug up tightly into the vehicle's hitch receiver. If this does not happen, please call our customer service at 289-878-9520.
6. When tight, replace the pin in the motorcycle carrier's main channel.

STEP 3

1. Fit the Carrier Assembly (shown in fig 6) onto cradle on WedgeLock Bracket, centre it, and attach with 1/2" U-Bolts (4, fig 6). If you have difficulty, this may be more easily accomplished with the Bracket and Carrier off the vehicle, on the ground.
2. Fasten the U-bolts with the four 1/2" nylon insert nuts (10, fig 6).

FRANÇAIS

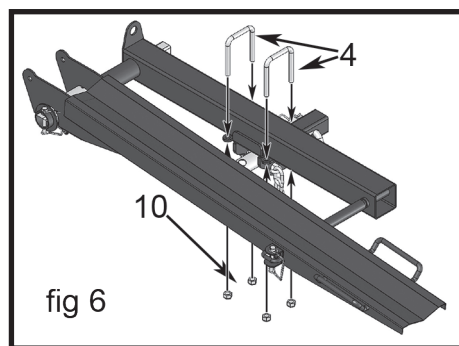
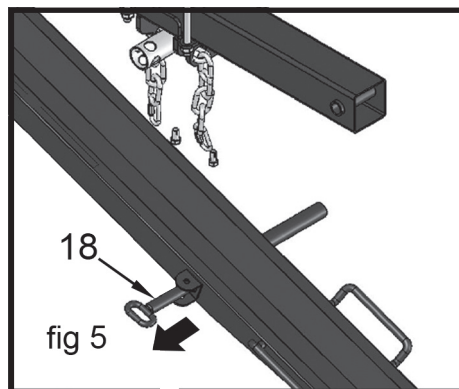
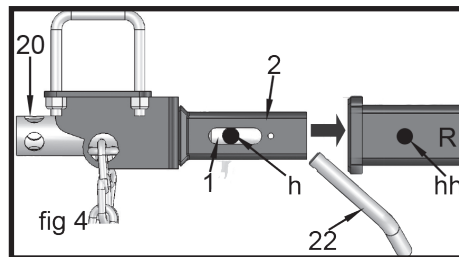
2. Insérez l'étrier d'ancrage dans l'attelage du véhicule (R, fig 4).

ÉTAPE- 2

1. Aligner trou dans attelage avec celle de l'étrier d'ancrage (situé à l'intérieur de l'étrier d'ancrage).
2. Insérez la goupille en L de 5/8 po. (22, fig 4) complètement à travers l'attelage du véhicule (à hh, fig 4), l'étrier d'ancrage (2, fig 4), le goupille de l'étrier d'ancrage (1, fig 4) et à travers l'autre côté de du récepteur. Pour ce faire, tourner l'écrou du tube d'ancrage (20, fig 4) pour serrée ou desserrés (dans le sens horaire ou dans le sens antihoraire).
3. Insérer la barrure en R dans la goupille.
4. Serrez à la main (tourner dans le sens horaire) l'écrou d'ancrage (20, fig 4).
5. Serrer d'avantage l'écrou de la goupille d'ancrage avec la goupille de verrouillage (18, figure 5). Retirez la goupille de son emplacement dans le support de la moto et insérer dans les trous du tube de l'étrier d'ancrage utiliser pour aider à tourner l'écrou. Le support de l'étrier d'ancrage devrait s'adapter dans attelage du véhicule. Si ça n'arrive pas, s'il vous plaît communiquer avec notre service à la clientèle au 289-878-9520.
6. Lorsque serré, remplacer l'axe dans le tube principal du support de moto.
7. Branchez les lumières au véhicule

ETAPE 3

1. Adapter l'ensemble de support (tel que dans fig 6) sur le berceau de l'étrier d'ancrage centrer le et fixez avec le boulon 1/2 po. en U (4, figure 6). Si vous avez de la difficulté, cette opération peut être plus facilement accompli avec le support décrocher du véhicule, sur la sol.
2. Fixer les boulons en U avec les quatre écrous à insertion de nylon 1/2 po. (10, fig 6).



ENGLISH

3. If your vehicle's hitch-height is quite high off the ground (more than approx. 24" / 61 cm), you may wish to flip the WedgeLock Bracket around 180° and attach the Carrier from underneath as in the photo (fig 7). This will lower the Carrier.

STEP 4

1. If you plan to install the optional lighting package, do it at this point.
2. Plug lights into vehicle trailer-hitch receptacle temporarily to determine left and right sides.
3. Unplug wiring and attach lights as shown (fig 8).
4. Secure the wiring with zip-ties where appropriate.

STEP 5

1. Attach Sliding Side Channels and Wheel Cradle as shown in fig 9.
2. Position the Sliding Side Channels such that the gap for the front tire is slightly smaller than the diameter of the front tire.

NOTE: the bolt heads (16, fig 10) should be inside the channel and the nuts on the outside (fig 10).

3. Later, once the bike is loaded, the size of the gap between the wheel stop (9, fig 11) and the wheel cradle (13, fig 11) can be examined and adjusted as necessary. Be aware of the side channels coming into contact with your disc brakes or forks.

FRANÇAIS

3. Si la hauteur de votre attache sur le véhicule est assez élevé du sol (plus à env. 24 po / 61 cm), vous pouvez retourner l'étrier d'ancrage de 180 ° et fixer le transporteur en dessous comme sur la photo, (fig 7). Cela permettra de diminuer la hauteur.

ÉTAPE 4

1. Si vous prévoyez d'installer l'option de système d'éclairage, le faire à ce stade ci.
2. Déterminer le feu coté droit et gauche en branchant temporairement dans le réceptacle électrique .
3. Débranchez le câblage et fixez des lumières tel que représenté (fig 8).
4. Fixez le câblage avec des attaches de serrage (tie wraps) le cas échéant.

ÉTAPE 5

1. Fixez les glissières coulissantes latérales et le berceau de roue comme le montre la figure 9.
2. Placez les glissières coulissantes latérales de telle sorte que l'écart de la roue avant est légèrement plus petit que le diamètre de le pneu avant.

REMARQUE: les têtes de vis (16, figure 10) doit être à l'intérieur du canal et le écrous à l'extérieur (figure 10).

3. Plus tard, une fois la moto chargée, la taille de l'écart entre la roue arrière (9, figure 11) et le berceau de roue (13, figure 11) peut être examiné et ajustée si nécessaire. Assurez vous que les glissières latérales ne viennent pas en contact avec les freins à disque ou la fourche de la moto.

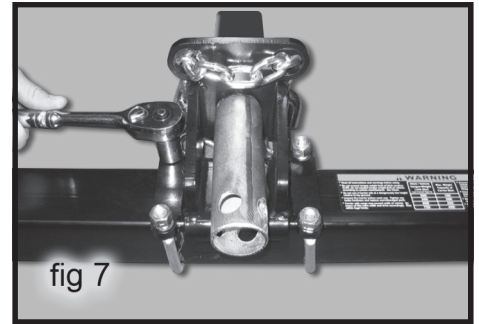


fig 7

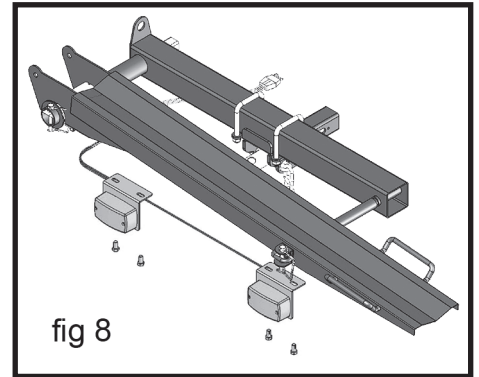


fig 8

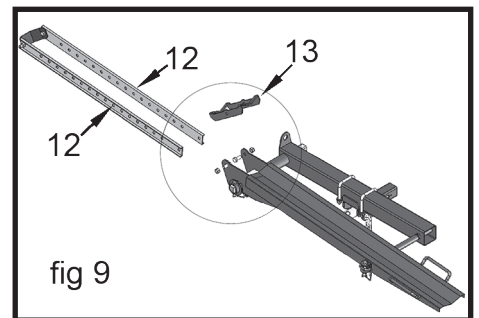


fig 9

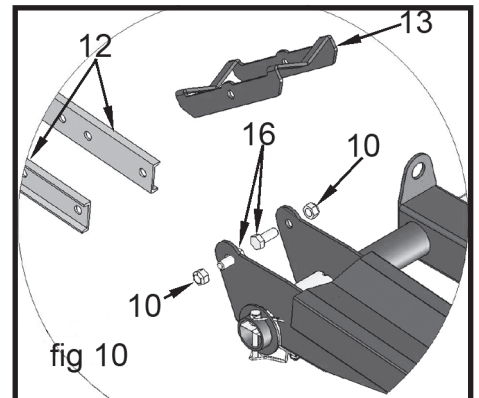


fig 10

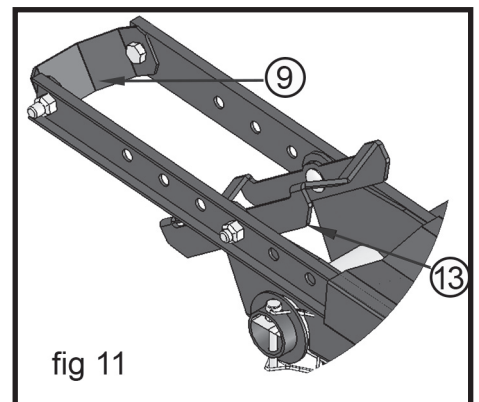


fig 11

ENGLISH

Fig 12 outlines the spacing compensations for large-wheeled (A) and smaller-wheeled (B) bikes.

4. Consult fig 13 for correct dimensions and measurements of the carrier when mounted on a vehicle.

NOTE: UR shows the distance from the face of the receiver on the vehicle and the closest part of the U-bolts holding the main cross tube.

OPERATION

1. Release Sliding Tie-Down Tube by removing snapper-pin.
2. Pull the Sliding Tie-Down Tube outward (fig 14).
3. Re-insert snapper-pin into Tie-Down Tube at opposite end (fig 15).
4. Attach tie-down straps (not supplied) to the handlebars of your bike and set them to the approximate length.
5. Tilt the Carrier down by removing the Carrier Pin (18, fig 16- the Carrier Pin should not be completely withdrawn - just enough to release the platform). You can use it to tighten WedgeLock Bracket though, if not already done.
6. Carefully push your bike onto the Carrier.
7. Allow the front wheel to drop into the cradle.
8. Check that the back tire is lined up and centred on Carrier.
9. While balancing your bike, attach your tie-down straps: one on the end of the Tie-Down Tube, the other to the hole (located on the Carrier) on the other side.
10. Tighten the straps.
11. Raise the Carrier with one hand, and fix horizontally by re-inserting the Carrier Pin with the other hand.
12. Attach snapper-pin to Carrier Pin.
13. Strap down the back wheel to the Carrier. Check straps.

CAUTION! Ensure tie-down straps utilized are in good condition and of the proper strength.

14. Plug in lights if needed.

FRANÇAIS

La figure 12 décrit l'espace pour les grandes roues(A) et petites roues (B).

4. Consultez la figure 13 pour les dimensions et mesures du support lorsqu'il est monté sur un véhicule.

REMARQUE: UR (fig 3) montre la distance de la face du récepteur sur le véhicule et la partie la plus proche des boulons en U et du tube transversale principale.

MODE D'EMPLOI

1. Libérer le tube de barrage en enlevant la goupille de sécurité
2. Tirez le tube coulissant d'arrimage vers l'extérieur (figure 14).
3. Réinsérer la goupille de sécurité à broche dans le tube à l'extrémité opposée (figure 15).
4. Attachez les sangles d'arrimage (non fourni) au guidon de votre moto et installez les à la longueur approximative depuis les guidons.
5. Inclinez le transporteur par la suppression de la goupille (18, fig 16) du support. La goupille de verrouillage ne devrait pas être complètement retirée - juste assez pour libérer la plate-forme. Vous pouvez l'utiliser pour serrer l'étrier d'ancrage si ce ne est déjà fait.
6. Poussez doucement votre moto sur le support.
7. Laissez la roue avant de tomber dans le berceau.
8. Vérifiez que le pneu arrière est aligné et centré sur le support.
9. Avec votre moto en équilibre, fixez vos sangles d'arrimage: une sur l'extrémité du tube bas, l'autre (situé sur le transporteur) de l'autre côté.
10. Serrez les sangles.
11. Soulevez le transporteur avec une main, à un niveau horizontal et réinsérer la goupille de verrouillage avec l'autre main.
12. Fixez la goupille de sécurité à broche en place
13. Attacher avec une sangle la roue arrière au support. Vérifiez les courroies.

ATTENTION! Assurez-vous que l'arrimage des sangles utilisées soit en bon état.

14. Branchez les lumières si nécessaire.

