



*Meubles de Qualité à prix Abordable  
Affordable Quality Home Furniture*

**TABLE À DINER 42" DIA PLAQUÉE CHÊNE MODERNE  
MODERN OAK VENEER 42" DIA DINING TABLE**

## **I 1810**

**INSTRUCTIONS D'ASSEMBLAGE  
ASSEMBLY INSTRUCTIONS**

**MONARCH SPECIALTIES INC.**

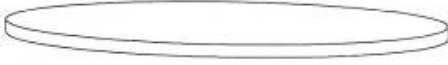


**POUR DE L'ASSISTANCE OU POUR COMMANDER  
DES PIÈCES CONTACTEZ NOTRE DÉPARTEMENT  
DE SERVICE À LA CLIENTÈLE.**

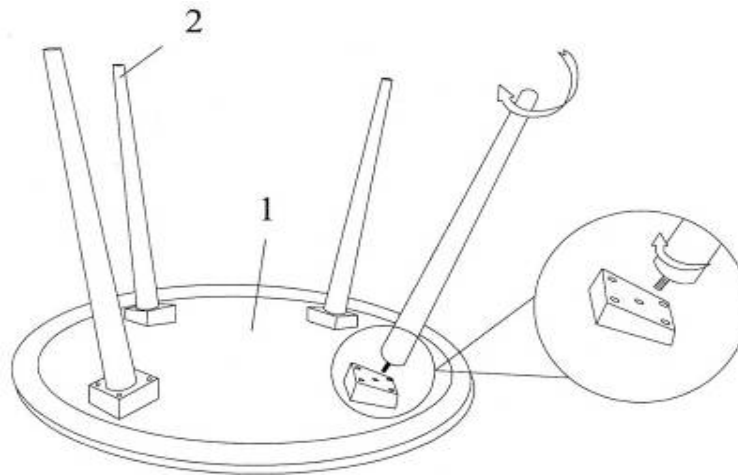
**FOR ASSISTANCE OR TO ORDER PARTS  
CONTACT OUR CUSTOMER SERVICE DEPARTMENT**

**WWW.MONARCHSERVICE.COM**

**IDENTIFICATION DES PIÈCES**  
**PARTS IDENTIFICATION**

1		DESSUS DE TABLE TABLE TOP	1MC 1PC
2		PATTE LEG	4MCX 4PCS

**ÉTAPE / STEP 1**



**ÉTAPE / STEP 2**

