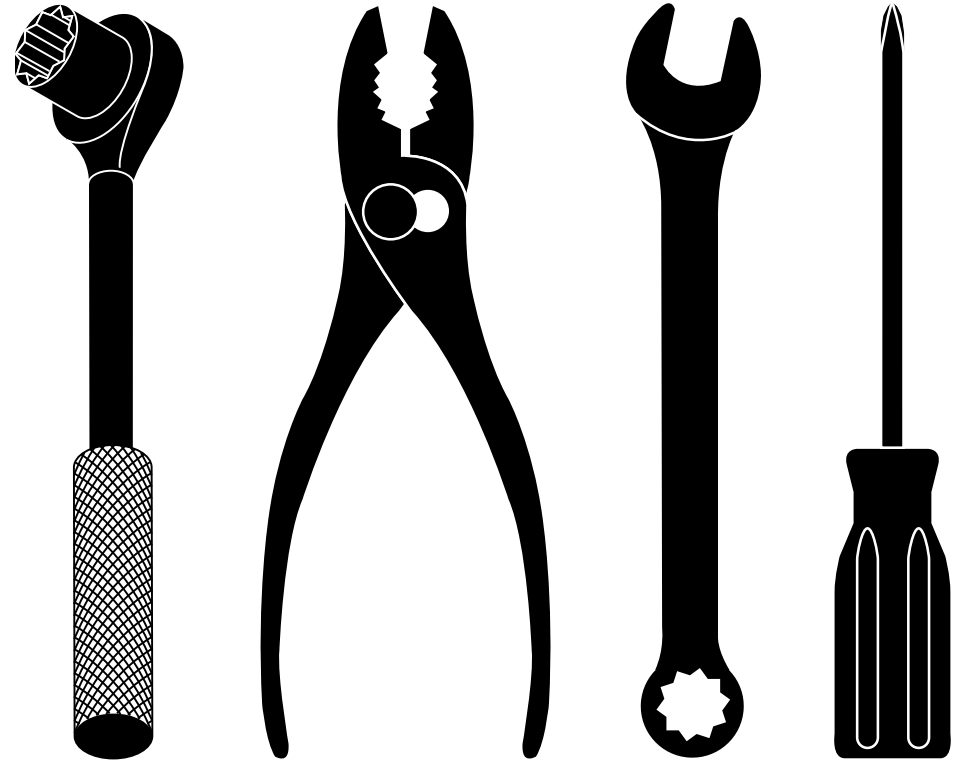


Poulan PRO

Poulan PRO



REPAIR PARTS MANUAL
MODEL NUMBER **PR625Y22RHP**
MFG. ID. NO. 96142012700

Rotary Lawn Mower

For Parts and Service or Technical Assistance, call 1-800-487-5951

MANUEL DES PIÈCES DE RECHANGE
NUMÉRO DE MODÈLE **PR625Y22RHP**
MFG. ID. NO. 96142012700

Tondeuse à Gazon Rotative

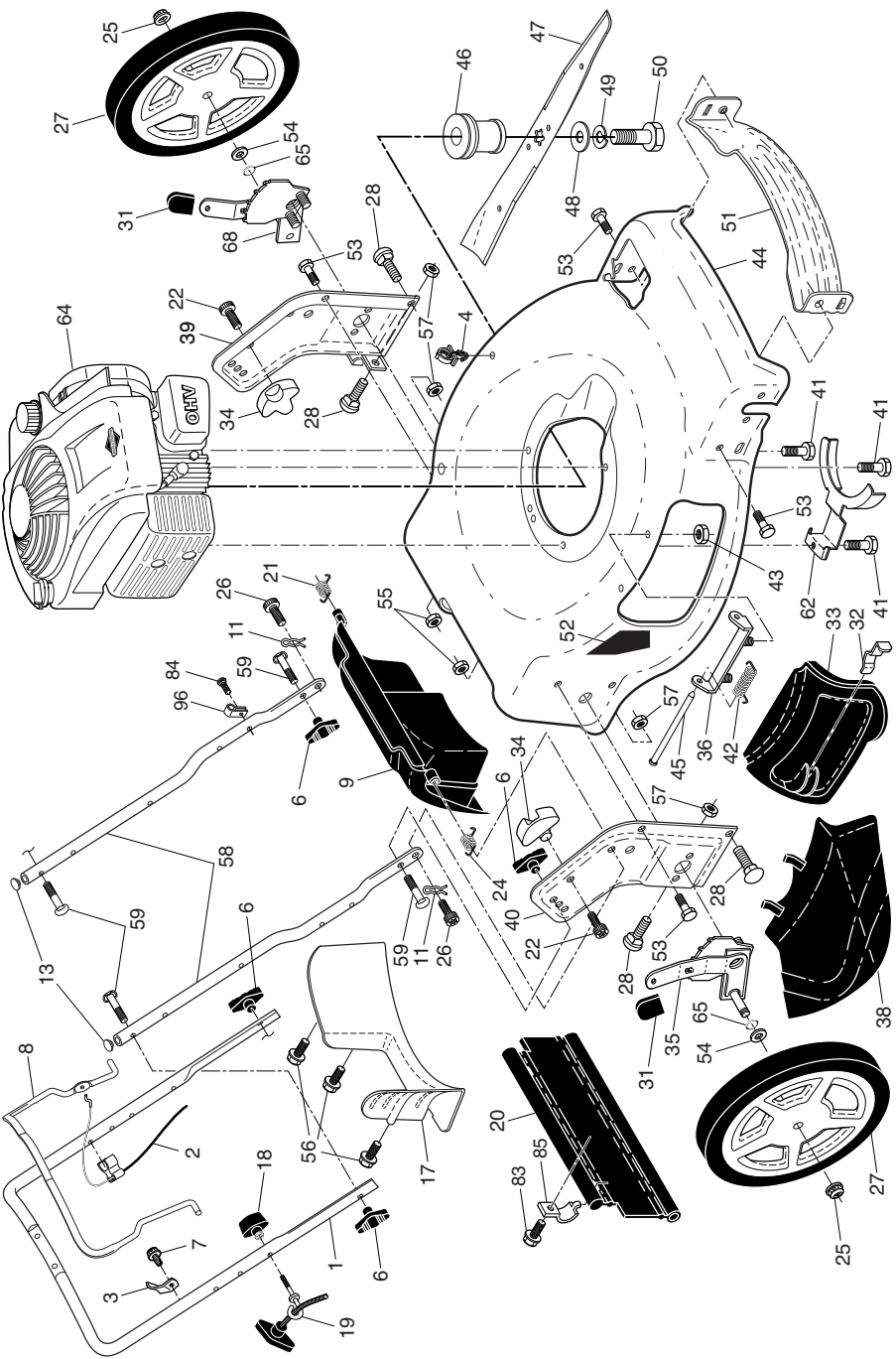
Pour les pièces de rechange et l'entretien ou l'assistance technique,
appelez 1-800-487-5951

Gasoline containing up to 10% ethanol (E10) is acceptable for use in this machine.
The use of any gasoline exceeding 10% ethanol (E10) will void the product warranty.

Vous pouvez utiliser de l'essence contenant jusqu'à 10 % d'éthanol (E10) avec cet appareil.
L'utilisation d'essence contenant plus de 10 % d'éthanol annulera la garantie du produit.

587 56 78-27 11.25.14 BY

Printed in U.S.A.
Imprimé aux É.U.

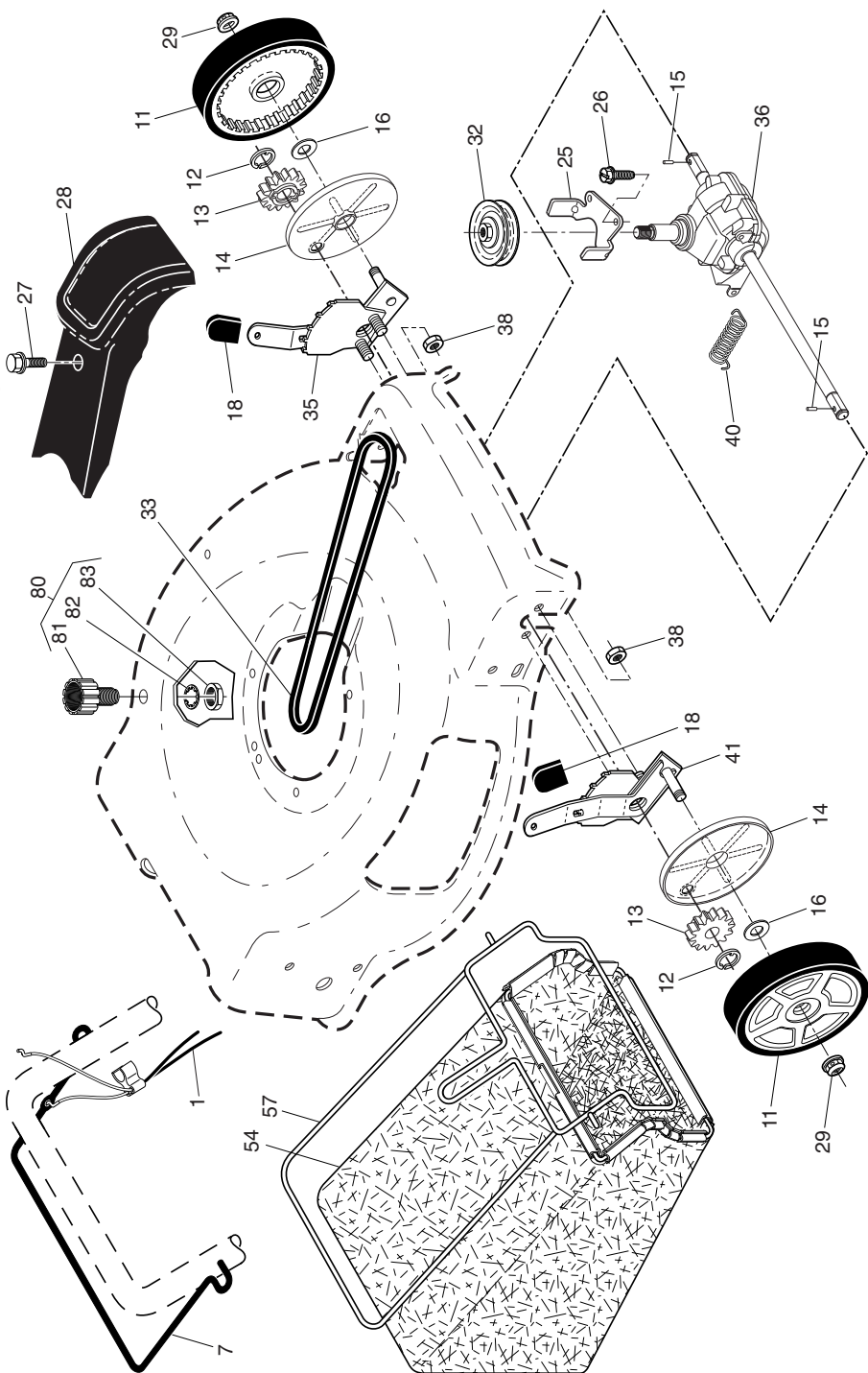


SERVICE NOTES

POULAN PRO LAWN MOWER - MODEL NUMBER PR625Y22RHP (MFG. ID. NO. 96142012700)

KEY NO.	PART NO.	DESCRIPTION	KEY NO.	PART NO.	DESCRIPTION	KEY NO.	PART NO.	DESCRIPTION
1	585 86 48-05	Handle, Upper	34	532 43 81-34	Pivot Bracket	57	532 15 53-77	Nut, Hex 3/8-16
2	532 42 09-39	Cable, Engine Zone Control	35	532 43 11-40	Wheel Adjuster, Rear, RH	58	585 90 82-02	Bar, Handle, Lower
3	532 43 00-34	Bracket, Upstop	36	532 17 57-35	Hinge Bracket Assembly	59	532 19 15-74	Handle Bolt
4	532 14 50-06	Guide, Cable	38	532 42 61-29	Discharge Deflector	62	532 43 50-59	Belt Retainer
6	532 19 19-38	Handle Knob	39	585 90 07-02	Handle Bracket, LH	64	- - -	Engine, Briggs & Stratton, Model Number 93J02-
7	532 17 88-48	Screw #10-16 x 5/8	40	585 90 08-02	Handle Bracket, RH			0021-F1 (For engine service and replacement parts, call Briggs & Stratton at 1-800-233-3723)
8	581 80 20-01	Control Bar	41	532 15 04-06	Screw, Dogpoint 3/8-16 x 1-1/8			
9	532 42 10-84	Rear Door Assembly	42	532 19 30-00	Spring, Torsion			
11	532 42 55-75	Hairpin, Door/Handle Pivot	43	532 19 17-30	Nut, Hex, Nylock			
13	532 43 75-16	Plug, Lower Handle Bar	44	532 43 15-58	Kit, Lawn Mower Housing			
17	532 42 73-07	Rear Baffle	45	532 17 56-50	Rod, Hinge	65	532 19 74-80	O-Ring
18	581 91 26-01	T-Knob	46	581 35 24-01	Blade Adapter / Pulley	68	532 43 11-41	Wheel Adjuster, Rear, LH
19	581 90 21-01	Rope Guide	47	532 42 04-63	Blade, 22"	83	532 75 00-97	Screw, Hex Washer Head
20	532 42 91-57	Rear Skirt	48	532 85 10-74	Washer, Hardened	84	532 42 81-24	Fastener, Push
21	532 41 99-49	Spring, Rear Door, LH, Black	49	532 85 02-63	Washer, Helical	85	532 43 45-30	Mounting Bracket, Skirt
22	532 14 18-41	Screw, Panhead, Torx #20	50	532 85 10-84	Screw, Machine, Hex Head 3/8-24 x 1-3/8 Grade 8	96	532 19 79-91	Clip, Cable
24	532 41 99-48	Spring, Rear Door, RH, Grey				- -	532 42 38-49	Bag of Parts (Includes Key Numbers 6 and 59)
25	532 40 91-49	Nut, Hex, Flanged	51	532 43 05-99	Front Baffle			
26	532 41 99-45	Screw, Door/Handle Pivot	52	532 40 47-63	Decal, Danger	- -	115 58 78-27	Operator's Manual, English
27	581 01 03-12	Wheel & Tire Assembly, Rear	53	817 00 05-10	Screw, Hex Head	- -	115 58 78-31	Operator's Manual, French
28	586 21 25-01	Bolt, Carriage 5/16-18 x 5/8	54	532 08 83-48	Washer, Flat	- -	115 58 78-46	Operator's Manual, Spanish
31	532 70 10-37	Selector Knob	55	532 19 17-30	Nut, Hex, Flanged 1/4-20	- -	587 56 78-27	Repair Parts Manual, English / French
32	532 44 11-92	Latch, Mulcher Door	56	817 41 13-12	Screw, Hex Washer Head #13 x 3/4			
33	532 43 26-42	Mulcher Door						

NOTE: All component dimensions given in U.S. inches. 1 inch = 25.4 mm. **IMPORTANT:** Use only Original Equipment Manufacturer (O.E.M.) replacement parts. Failure to do so could be hazardous, damage your lawn mower and void your warranty.



Poulan, Poulan Pro, Weedeater et McCulloch® Tableau de garantie 2015	Grand public (usage personnel/domestique seulement)	Commercial (toute utilisation commerciale, professionnelle, agricole, institutionnelle ou générant un revenu, autre qu'une utilisation locale)	Location (toute utilisation locale)
PRODUITS PORTATIFS			
Produits sans fil	2 ans	sans garantie	sans garantie
Scies à chaîne électriques	1 an	sans garantie	sans garantie
Produits de pelouse et jardin électriques	2 ans	sans garantie	sans garantie
Scies à chaîne à essence Poulan	1 an	sans garantie	sans garantie
Scies à chaîne à essence professionnelles Poulan	2 ans	sans garantie	sans garantie
Produits de pelouse et jardin à essence	2 ans	sans garantie	sans garantie
McCulloch	2 ans	sans garantie	sans garantie
PRODUITS SUR ROUES			
Produits de pelouse et jardin sur roues ⁽¹⁾	2 ans	sans garantie	sans garantie
Batteries plomb-acide (pour tous les produits sur roues) ⁽²⁾	180 jours	180 jours	180 jours
Moteurs			
Rato, LCT, Locin	2 ans	90 jours	sans garantie
Tous autres	Voir la note 1	Voir la note 1	Voir la note 1
Transmissions / Systèmes d'entraînement			
Tuff Torq, General Transmission	2 ans	sans garantie	sans garantie
Peerless	3 ans	sans garantie	sans garantie
Hydro-Gear	Voir la note 3	Voir la note 3	Voir la note 3
Tous autres	Voir la note 3	Voir la note 3	Voir la note 3
Plateaux de coupe			
Les tondeuses à rayon de braquage zéro et les tracteurs autoportés avec coque du plateau de coupe estampé renforcé bénéficient de la garantie limitée.	10 ans	sans garantie	sans garantie
Coque de plateau de coupe fabriqué des tondeuses à rayon de braquage zéro et des tracteurs autoportés	Voir la note 1	sans garantie	sans garantie
PIÈCES ET ACCESSOIRES			
Pièces et accessoires (achetés)⁽⁴⁾			
Systèmes de collecte et sacs collecteurs	1 an	90 jours	sans garantie
Tous autres accessoires (p. ex., guide-chaînes, chaînes, coffres de transport, tête de coupe-herbe, gardes de coupe-herbe, vêtements de protection personnels, etc.)	90 jours	30 jours	sans garantie
Pièces (p. ex., courroies, lames, couvercles de démarreurs, ressorts de démarreurs, etc.)	30 jours	30 jours	sans garantie
Produits remis à neuf ou en état	30 jours	sans garantie	sans garantie

- 1 Votre moteur est couvert par une garantie séparée du fabricant du moteur; veuillez consulter la garantie de moteur séparée fournie avec votre produit.
- 2 La garantie de la batterie ne couvre pas les batteries déchargées ou non chargées.
- 3 La transmission Hydro-Gear est couverte par une garantie grand public de deux (2) ans, pièces et main-d'œuvre.
Souffleuses à neige et tracteurs de pelouse : la transmission Hydro-Gear est couverte par une garantie consommateur de deux (2) ans, pièces et main-d'œuvre.
Pour toutes les autres marques, votre transmission est couverte par une garantie séparée du fabricant de la transmission; veuillez consulter la garantie de transmission séparée fournie avec votre produit.
- 4 Les pièces de rechange et les accessoires fournis dans le cadre de la garantie limitée ne sont garantis que pour le RESTE de la période de garantie applicable à la pièce ou l'accessoire remplacé.

Enregistrement du produit

Veuillez enregistrer votre produit sur le site Web correspondant : www.poulan.com; www.poulanpro.com; www.weedeater.com; ou www.mcculloch.com

Cliquez sur "Customer Support" (Soutien à la clientèle) puis sur "Product Registration" (Enregistrement du produit)

Vous pouvez appeler le 1-800-487-5951 (É.-U.) ou le 1-800-805-5523 (Canada) pour faire enregistrer votre produit.

Veuillez avoir toutes les informations pertinentes sous la main avant d'appeler le Soutien à la clientèle.

GARANTIE LIMITÉE

La couverture. Nous garantissons que ce produit est **exempt de défauts de matériaux et de fabrication** lors d'un usage et d'un entretien normaux. Certaines composantes, comme les pièces à usure normale, les moteurs et les transmissions, sont exclus de la présente Garantie. Nous réparons ou remplaçons sans frais, à notre discrétion, tout produit ou pièce défectueuses couvert par la Garantie limitée, chez tout concessionnaire réparateur Husqvarna autorisé qui utilise les pièces de rechange du fabricant d'équipement d'origine, sous réserve des restrictions et exclusions décrites ci-après.

Période de la Garantie limitée. Nous garantissons le produit au premier acheteur au détail, à compter de la date de l'achat au détail, pour la période de Garantie stipulée au tableau ci-dessous.

Ce qui n'est PAS couvert. La présente Garantie limitée ne couvre pas :

- (a) Les moteurs et transmissions, sauf tel qu'indiqué au tableau ci-dessous; une garantie séparée fournie avec votre produit peut s'appliquer.
- (b) Les pièces à usure normale (pièces et articles qui s'usent normalement à l'usage) y compris, mais sans s'y limiter, les bougies, ampoules, filtres, lubrifiants, cordes de lancement, courroies, lames et adaptateurs de lames, ni les dommages causés par l'usure normale, comme l'usure par frottement des plateaux de coupe, les pneus crevés par une source externe, la décoloration naturelle des matériaux, ainsi que l'éroussement et la détérioration des lames dus au contact avec les abrasifs, cailloux, tiges ou autres corps étrangers.
- (c) Les appareils et les composantes de contrôle des émissions, dans la mesure réglementée par la Environmental Protection Agency des États-Unis ou d'autres agences gouvernementales semblables. Celles-ci sont couvertes par une déclaration de garantie de lutte contre les émissions distincte contenue dans le guide de l'utilisateur.
- (d) Selon le produit, il y a soit une NON-GARANTIE, soit une garantie réduite si le produit est utilisé à des fins commerciales, non résidentielles ou locatives et, en pareilles circonstances, la présente Garantie limitée est offerte en lieu et place de tout régime de garantie prévu par la loi. Veuillez consulter le tableau ci-dessous.
- (e) Les dommages liés au mauvais traitement, à l'usage abusif, à la négligence, aux modifications, aux changements, à l'utilisation d'accessoires non autorisés, à l'entreposage inapproprié, au manque de lubrification ou à une panne de moteur en raison de l'emploi de lubrifiants ne correspondant pas aux caractéristiques techniques du fabricant du moteur, au nettoyage du produit à haute pression ou à la vapeur, à la saleté excessive, aux abrasifs, ainsi qu'à l'eau salée, l'humidité, la corrosion, la rouille ou le vernis. L'omission d'effectuer l'entretien requis tel que prévu dans le guide de l'utilisateur annulera la présente Garantie.
- (f) Les dommages ou défaillances attribuables à une préparation, une pré-livraison ou une réparation inappropriée par toute personne autre qu'un concessionnaire réparateur autorisé durant la période de Garantie.
- (g) Les dommages causés par de l'essence contenant plus de 10 % (E10) d'éthanol (p. ex., E15, E25, E30, E50, E85), l'utilisation d'éther, d'un liquide d'allumage semblable ou d'un carburant vieilli.
- (h) Les dommages aux pulvérisateurs causés par l'aspersion de matières caustiques ou inflammables, ou l'absence ou le bris de crépines.

Vos responsabilités. Pour protéger vos droits en vertu de la présente Garantie limitée, vous devez utiliser le produit en prenant un soin raisonnable, ce qui comprend de procéder à l'entretien préventif, à l'entreposage et à l'utilisation de carburant et de lubrifiants tel que prévu dans le guide de l'utilisateur. Tout réglage (p. ex., du câble d'accélérateur ou des guide-courroie) après les trente premiers jours suivant l'achat et tout entretien préventif décrit dans le guide de l'utilisateur ne sont PAS couverts. De plus, vous devez cesser d'utiliser le produit immédiatement, en cas de défaillance ou d'avarie, et l'apporter à un concessionnaire réparateur autorisé avant toute utilisation ultérieure.

EXCLUSIONS DE GARANTIE, EXONÉRATIONS ET DROITS LIMITÉS. NOUS NE SOMMES RESPONSABLES D'AUCUN DOMMAGE INDIRECT OU CONSÉCUTIF. VOTRE RECOURS SE LIMITE À LA RÉPARATION OU AU REMPLACEMENT DU PRODUIT OU DE LA PIÈCE, À NOTRE DISCRÉTION. IL N'Y A AUCUNE AUTRE GARANTIE EXPRESSE QUE CELLES EXPRIMÉES AUX PRÉSENTES. TOUTE GARANTIE IMPLICITE EN VERTU DE LA LOI DE L'ÉTAT (QU'ELLE SOIT RELATIVE À LA QUALITÉ MARCHANDE, À UNE APTITUDE À UNE UTILISATION PARTICULIÈRE OU AUTREMENT) EST DÉCLINÉE PAR LES PRÉSENTES; LÀ OÙ DE TELLES EXONÉRATIONS NE SONT PAS PERMIS PAR LA LOI, ALORS LA PRÉSENTE GARANTIE IMPLICITE SE LIMITE À LA DURÉE DE LA GARANTIE LIMITÉE QUI S'APPLIQUE, COMME ÉNONCÉ DANS LE TABLEAU CI-DESSOUS. CERTAINES RÉGIONS, PARMIS LESQUELLES LE QUÉBEC, NE PERMETTENT PAS L'EXCLUSION DE DOMMAGES INDIRECTS OU CONSÉCUTIFS OU LES LIMITATIONS SUR LA DURÉE DES GARANTIES IMPLICITES, SI BIEN QUE LES LIMITATIONS CI-DESSUS PEUVENT NE PAS S'APPLIQUER À VOUS. LA PRÉSENTE GARANTIE LIMITÉE VOUS DONNE DES DROITS JURIDIQUES PRÉCIS ET VOUS POUVEZ AUSSI AVOIR D'AUTRES DROITS SELON VOTRE RÉGION.

Comment obtenir les services. Pour obtenir les services sous garantie, vous devez apporter votre produit à un concessionnaire réparateur autorisé. Pour trouver le concessionnaire réparateur autorisé le plus proche, visitez notre site Web et utilisez l'onglet Trouver un concessionnaire, ou appelez le 1 800 805-5223 entre 8 heures et 19 heures (HNE). Tous les frais de transport ou d'expédition du produit sont à votre charge. Vous devez présenter la preuve d'achat (comportant la date, le modèle du produit et son numéro de série) à un concessionnaire réparateur autorisé pour les services sous garantie. La preuve d'achat est votre entière responsabilité. Vous pouvez enregistrer votre produit à l'aide de notre site d'inscription du produit en ligne pour vous assurer d'être avisé(e) d'importants renseignements sur les produits. L'enregistrement du produit n'est toutefois pas une condition des services sous garantie.

POULAN PRO LAWN MOWER - MODEL NUMBER PR625Y22RHP (MFG. ID. NO. 96142012700)

KEY NO.	PART NO.	DESCRIPTION	KEY NO.	PART NO.	DESCRIPTION
1	532 42 49-19	Cable, Drive Control	32	532 44 32-62	Drive Pulley
7	532 43 52-81	Bar, Drive Control	33	532 19 68-53	V-Belt
11	581 00 92-05	Wheel & Tire Assembly, Front	35	581 49 79-04	Wheel Adjuster, Front, LH (Includes Bearing)
12	812 00 00-58	E-Ring	36	532 42 47-41	Gear Case Assembly, Complete
13	532 40 38-49	Pinion	38	532 43 81-30	Locknut, Hex 1/4-20
14	581 84 04-01	Dust Cover	40	532 40 65-58	Spring
15	532 40 48-45	Pawl, Drive	41	581 49 79-03	Wheel Adjuster, Front, RH (Includes Bearing)
16	532 06 77-25	Washer, Flat 3/8	54	580 94 73-09	Grassbag
18	532 70 10-37	Selector Knob	57	585 05 47-02	Frame, Grassbag
25	532 43 17-11	Belt Keeper	80	532 42 11-14	Water Washout Assembly
26	532 16 34-09	Screw, Hi-Lo Thread #12 x 5/8	81	532 41 97-35	Fitting, Hose, Water Washout
27	532 17 52-62	Screw	82	532 41 55-85	Washer, Lock, Internal Tooth
28	580 99 15-13	Drive Cover	83	532 41 55-86	Locknut, Hex, with O-Ring
29	532 40 91-48	Locknut, Hex			

LIMITED WARRANTY

What is covered. We warrant that this product is free from defects in material or workmanship under normal use and maintenance. Certain components, such as normal wear parts, engines, and transmissions are excluded from this warranty. We will, at our option, repair or replace any defective product or part covered by the Limited Warranty, free of charge at any authorized Servicing Dealer/Center using OEM replacement parts, subject to the limitations and exclusions described below.

Limited Warranty period. We will warrant the product to the original retail purchaser from the date of retail purchase for the applicable period of time shown on the chart below.

What is NOT covered. This Limited Warranty does not cover:

- (a) Engines and transmissions, except as noted on the chart below; a separate warranty provided with your product might apply.
- (b) Normal wear parts (parts and items that normally wear out with use), including without limitation spark plugs, bulbs, filters, lubricants, starter cords, belts, blades, and blade adapters are not covered, nor is damage due to normal wear, such as abrasion to mower decks, tires punctured by an external source, natural discoloration of materials, or dulling or damage to blades due to contact with abrasives, rocks, rods, or other foreign objects.
- (c) Emissions control equipment and components to the extent regulated by the U.S. Environmental Protection Agency or similar government agencies. These are covered by a separate emission control warranty contained in the operator's manual.
- (d) Depending on the product, there is either NO WARRANTY or a reduced warranty if the product is used for commercial, non-residential, or rental purposes and, in such circumstances, this Limited Warranty is offered instead of and replaces any warranty regime provided by law. Please refer to the chart below.
- (e) Damage related to abuse, misuse, neglect, modifications, alterations, use of unauthorized attachments, improper storage, or lack of lubrication or engine failure due to the use of oils that do not meet engine manufacturer's specifications, pressure cleaning or steam cleaning the product, excessive dirt, abrasives, salt water, moisture, corrosion, rust, or varnish. Failure to perform required maintenance as described in the operator's manual will void this warranty.
- (f) Damage or failures due to improper set up, pre-delivery service or repair service by anyone other than an authorized servicing dealer during the warranty period.
- (g) Damage caused by use of gasoline containing more than 10% (E10) ethanol content (e.g. E15, E25, E30, E50, E85), use of ether or similar starting fluids, or stale fuel.
- (h) Damage to sprayers from using caustic or flammable materials in the sprayer, or lack of or broken strainers.

Your Responsibilities. To preserve your rights under this Limited Warranty, you must exercise reasonable care and use of the product, including following the preventive maintenance, storage, and fuel and oil usages as prescribed in the operator's manual. Any adjustment (e.g. to the throttle cable or belt guides) after the first thirty days of purchase and any preventive maintenance as outlined in the operator's manual are NOT covered. In addition, you must cease using the product immediately upon any failure or damage, and take the product to an authorized servicing dealer prior to any further use.

WARRANTY EXCLUSIONS, DISCLAIMERS, AND LIMITED RIGHTS. WE WILL NOT BE LIABLE FOR ANY INCIDENTAL OR CONSEQUENTIAL DAMAGES. YOUR REMEDY IS LIMITED TO REPAIR OR REPLACEMENT OF THE PRODUCT OR PART, AT OUR DISCRETION. THERE ARE NO EXPRESS WARRANTIES OTHER THAN THOSE SET FORTH HEREIN. ANY WARRANTY IMPLIED BY STATE LAW (WHETHER OF MERCHANTABILITY OR FITNESS FOR A PARTICULAR USE OR OTHERWISE) IS HEREBY DISCLAIMED; WHERE SUCH A DISCLAIMER IS NOT PERMITTED BY LAW, THEN SUCH IMPLIED WARRANTY IS LIMITED FOR THE DURATION OF THE APPLICABLE LIMITED WARRANTY PERIOD LISTED IN THE CHART BELOW. SOME LOCALITIES, INCLUDING THE PROVINCE OF QUEBEC, DO NOT ALLOW EXCLUSIONS OF INCIDENTAL OR CONSEQUENTIAL DAMAGES OR LIMITATIONS ON HOW LONG AN IMPLIED WARRANTY LASTS, SO THE ABOVE EXCLUSIONS AND LIMITATIONS MAY NOT APPLY TO YOU.

THIS LIMITED WARRANTY GIVES YOU SPECIFIC LEGAL RIGHTS, AND YOU MAY ALSO HAVE OTHER RIGHTS BASED ON YOUR LOCALITY.

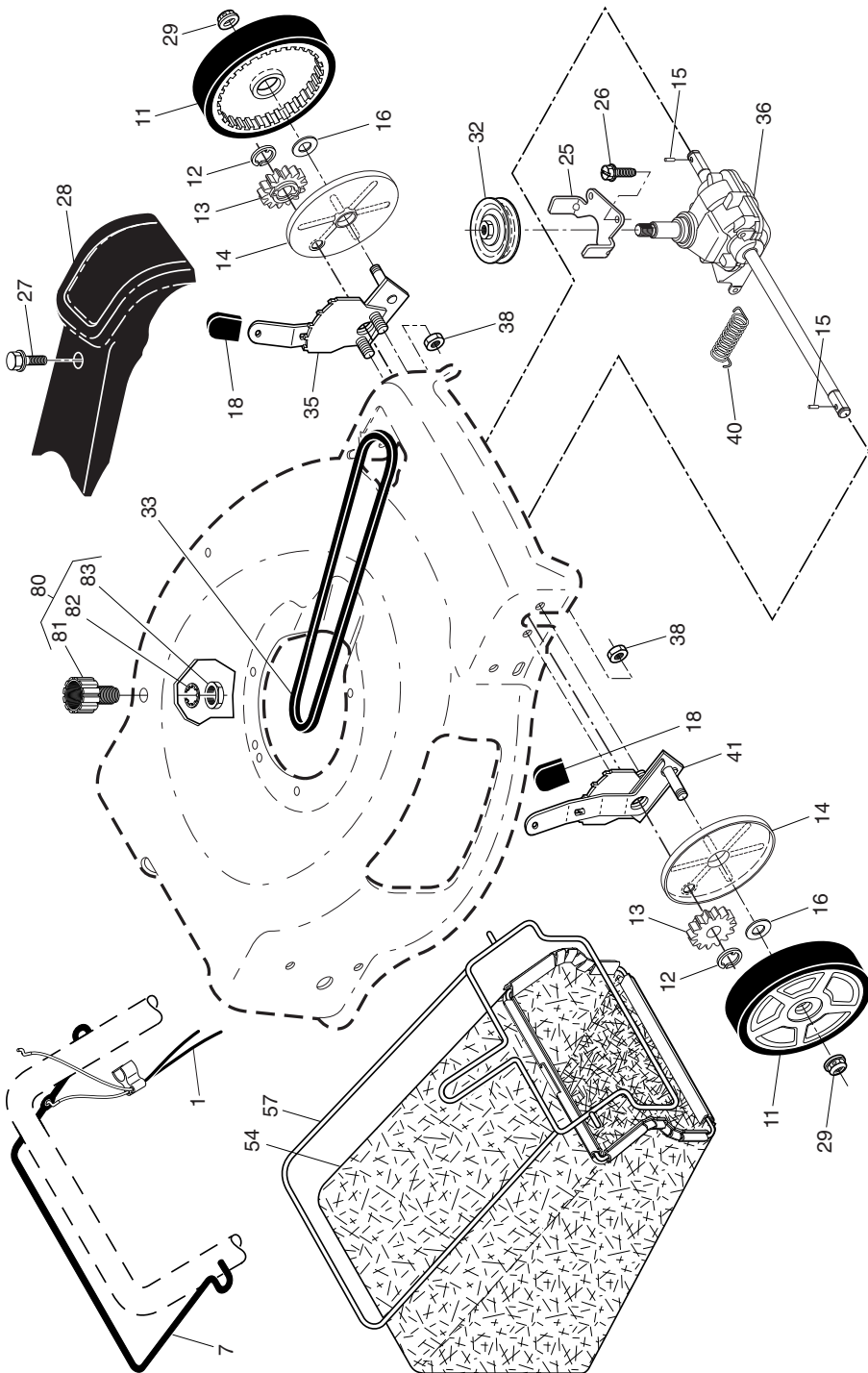
How to obtain service. To obtain warranty service, you must take your product to an authorized Servicing Dealer/Center. To find your nearest authorized Servicing Dealer/Center, visit our website and use the Dealer Locator feature, or call 1-800-487-5951 from 8:00 AM to 7:00 PM EST. Any costs to transport or ship the product are your responsibility. You must present proof of purchase (including date, product model and serial number) to an authorized Servicing Dealer/Center for warranty service. Proof of purchase rests solely with you. You may register your product using our online product registration site to help ensure that you are notified of important product information. However, registering your product is not a condition of warranty service.



TONDEUSE À GAZON POULAN PRO - NO. DE MODÈLE PR625Y22RHP (MFG. ID. NO. 96142012700)

NO. DE RÉF.	NO. DE PIÈCE	DESCRIPTION	NO. DE RÉF.	NO. DE PIÈCE	DESCRIPTION
1	532 42 49-19	Câble d'entraînement	32	532 44 32-62	Poulie d'entraînement
7	532 43 52-81	Barre, Commande d'entraînement	33	532 19 68-53	Courroie Trapézoïdale
11	581 00 92-02	Roue Arrière	35	581 49 79-04	Ensemble, Dispositif de Relevage des Roues, Avant, C.D. (Y compris le Palier)
12	812 00 00-58	Bague en E	36	532 42 47-41	Boîtier de Vitesses, Complet
13	532 40 38-49	Pignon	38	532 43 81-30	Écrou H
14	581 84 04-01	Couvercle de la Roue	40	532 40 65-58	Ressort de Reteunu
15	532 40 48-45	Cliquet d'entraînement	41	581 49 79-03	Ensemble, Dispositif de Relevage des Roues, Avant, C.G. (Y compris le Palier)
16	532 06 77-25	Rondelle	54	580 94 73-09	Ramasse-herbe
18	532 70 10-37	Bouton Rouge	57	585 05 47-02	Chassis, Ramasse-herbe
25	532 43 17-11	Guide de Courroie	80	532 42 11-14	Ensemble de Dispositif de Lavage de l'eau
26	532 16 34-09	Vis, Haut/Basse	81	532 41 97-35	Adjustage, Dispositif de Lavage de l'eau
27	532 17 52-62	Vis	82	532 41 55-85	Rondelle Frein
28	580 99 15-13	Couvercle d'entraînement	83	532 41 55-86	Écrou Frein H, avec Bague en O
29	532 40 91-48	Écrou Frein 3/8-16			

REMARQUE: Toutes les dimensions de composant sont données en pouces É.-U. 1 pouce = 25,4 mm. **IMPORTANT:** N'utilisez que les pièces de rechange autorisées par le fabricant de votre souffleur à neige (O.E.M.). Échec pour faire ainsi est dangereux et risque d'endommager votre souffleur à neige et d'annuler sa garantie.



Poulan, Poulan Pro, Weedeater, & McCulloch® Warranty Chart 2015	Consumer (personal, household use only)	Commercial (any commercial, professional, agri- cultural, institutional or income producing use, other than rental use)	Rental (any rental usage)
HANDHELD PRODUCTS			
Cordless products	2 Years	No Warranty	No Warranty
Electric Chainsaws	1 Year	No Warranty	No Warranty
Electric Lawn & Garden	2 Years	No Warranty	No Warranty
Poulan Gas Chainsaws	1 Year	No Warranty	No Warranty
Poulan Pro Gas Chainsaws	2 Years	No Warranty	No Warranty
Gas Lawn & Garden	2 Years	No Warranty	No Warranty
McCulloch	2 Year	No Warranty	No Warranty
WHEELED PRODUCTS			
All Wheeled Lawn and Garden ⁽¹⁾	2 Years	No Warranty	No Warranty
Lead-Acid Batteries (for all wheeled products) ⁽²⁾	180 days	180 days	180 days
Engines			
<i>Rato, LCT, Locin</i>	2 years	90 days	No Warranty
<i>All Others</i>	See Note 1	See Note 1	See Note 1
Transmission / Drive Systems			
<i>Tuff Torq, General Transmission</i>	2 Years	No Warranty	No Warranty
<i>Peerless</i>	3 Years	No Warranty	No Warranty
<i>Hydro-Gear</i>	See note 3	See note 3	See note 3
<i>All Others</i>	See note 3	See note 3	See note 3
Decks			
<i>Zero-Turn Mowers and Riding Tractors with steel reinforced</i>	10 Years	No Warranty	No Warranty
<i>Zero-Turn Mowers and Riding Tractors fabricated deck shell</i>	See Note 1	No Warranty	No Warranty
PARTS AND ACCESSORIES			
Parts and Accessories (if purchased)⁽⁴⁾			
<i>Collection Systems and Baggers</i>	1 Year	90 days	No Warranty
<i>All other accessories (e.g., bars, chains, carrying cases, trimmer</i>	90 days	30 days	No Warranty
<i>Parts (e.g., belts, blades, starter covers, starter springs, etc.)</i>	30 days	30 days	No Warranty
Reconditioned or Refurbished Products	30 days	No Warranty	No Warranty

- Your engine is warranted separately by the engine manufacturer; please refer to the separate engine warranty provided with your product.
- Battery warranty does not include discharged or uncharged batteries.
- Hydro-Gear warrants transmission for two (2) years consumer warranty, parts and labor.
Snow Throwers and Lawn Tractors:
Hydro-Gear warrants transmission for two (2) years consumer warranty, parts and labor.
For all others, your transmission is warranted separately by the transmission manufacturer; please refer to the separate transmission warranty provided with your product.
- Replacement parts and accessories provided under this Limited Warranty are warranted only for the BALANCE of the warranty period applicable to the part or accessory that was replaced.

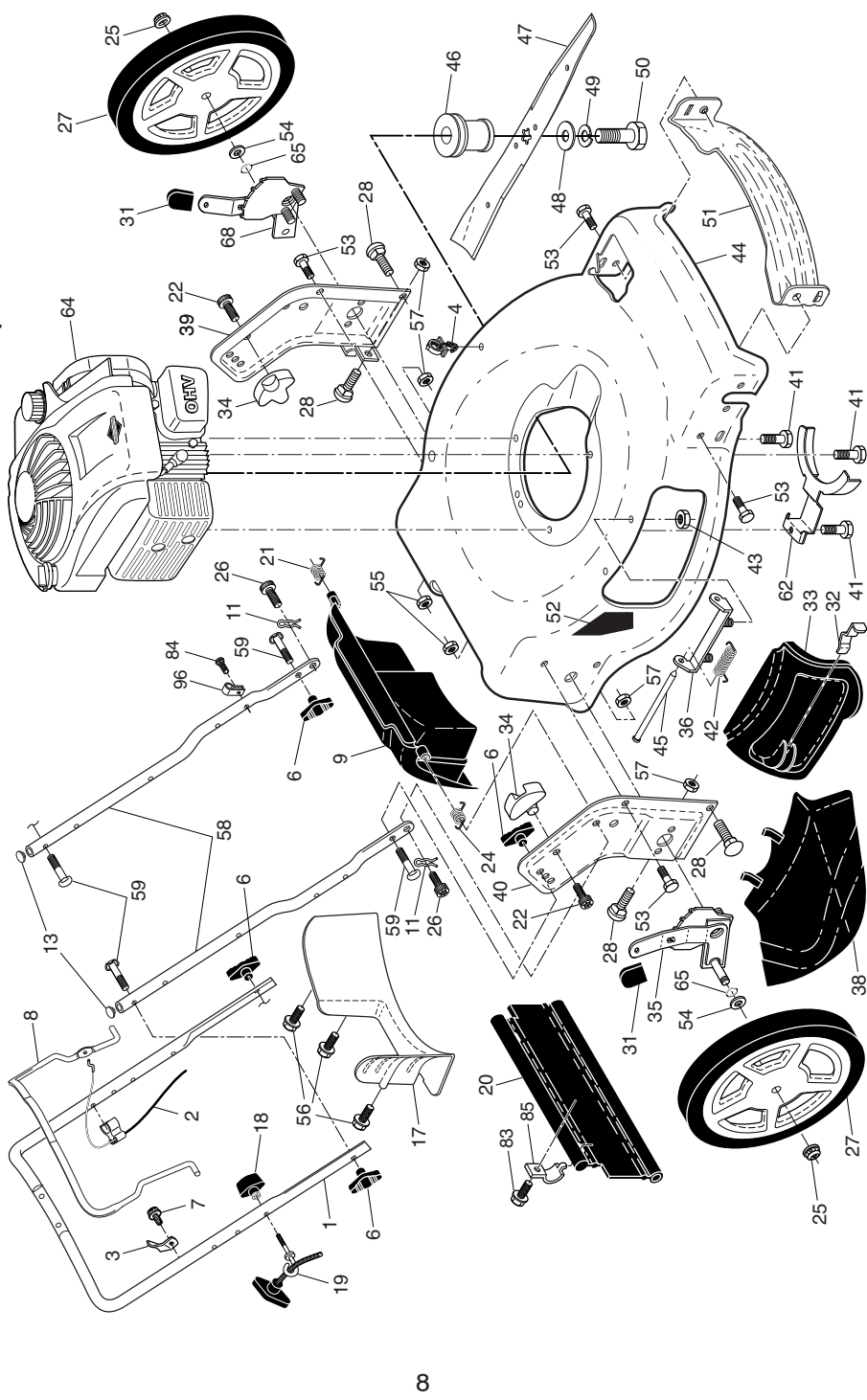
Product Registration

Please register your product at corresponding website:
www.poulan.com; www.poulanpro.com; www.weedeater.com; or www.mcculloch.com

Go to "Customer Support" then "Product Registration"

You may call 1-800-487-5951 (US) or 1-800-805-5523 (Canada) to have your product registered.
 Please have all product information ready prior to calling Consumer Support.

TONDEUSE À GAZON POULAN PRO - NO. DE MODÈLE PR625Y22RHP (MFG. ID. NO. 96142012700)



TONDEUSE À GAZON POULAN PRO - NO. DE MODÈLE PR625Y22RHP (MFG. ID. NO. 96142012700)

NO. DE RÉF.	NO. DE PIÈCE	DESCRIPTION	NO. DE RÉF.	NO. DE PIÈCE	DESCRIPTION	NO. DE RÉF.	NO. DE PIÈCE	DESCRIPTION
1	585 86 48-05	Guidon Supérieur	33	532 43 26-42	Porte de Broyeuse	62	532 43 50-59	Guide de Courroie
2	532 42 09-39	Câble, Commande, Moteur	34	532 43 81-34	Support, Ramasse-herbe	64	---	Moteur, Briggs & Stratton, Numéro de Modèle 93J02-0021-F1 (Pour des pièces de service et de rechange de moteur, réclamez Briggs & Stratton à 1-800-253-3723)
3	532 43 00-34	Support	35	532 43 11-40	Dépositif de Relevage des Roues, Arrière, C.D.	65	532 19 74-80	Bague en O
4	532 14 50-06	Guide de Câble	36	532 17 57-35	Support à Charnière	68	532 43 11-41	Jeu, Dépositif de Relevage des Roues, Arrière, C.G.
6	532 19 19-38	Bouchon de Guidon	38	532 42 61-29	Défecteur de Décharge	83	532 75 00-97	Vis H
7	532 17 88-48	Vis #10-16 x 5/8	39	585 90 07-02	Support de Guidon, C.G.	84	532 42 81-24	Attache, Pressez
8	581 80 20-01	Barre de Commande	40	585 90 08-02	Support de Guidon, C.D.	85	532 43 45-30	Supporte de Montage, Jupe Arrière
9	532 42 10-84	Porte Arrière	41	532 15 04-06	Vis 3/8-16 x 1-1/8	96	532 19 79-91	Guide de Câble
11	532 42 55-75	Pince, Porte Arrière / Pivot de Guidon	42	532 19 30-00	Ressort, Torsion	--	532 42 38-49	Sac des Pièces (Y compris le Numéros de pièce 6 et 59)
13	532 43 75-16	Bouchon, Barre de Guidon	43	532 19 17-30	Écrou Frein	--	115 58 78-31	Manuel de l'opérateur, Français
17	532 42 73-07	Chicane Arrière	44	532 43 15-58	Jeu, Boîtier de Tondeuse	--	115 58 78-27	Manuel de l'opérateur, Anglais
18	581 91 26-01	Bouton-T	45	532 17 56-50	Tige à Charnière	--	115 58 78-46	Manuel de l'opérateur, Español
19	581 90 21-01	Guide, Câble de Démarreur	46	581 35 24-01	Adaptateur de Lame / Poulie	--	587 56 78-27	Manuel de pièces de rechange, Français / Anglais
20	532 42 91-57	Jupe Arrière	47	532 42 04-63	Lame, 22"			
21	532 41 99-49	Ressort de Porte Arrière, C.G., Noir	48	532 85 10-74	Rondelle Durcie			
22	532 14 18-41	Vis #20	49	532 85 02-63	Rondelle Hélicoïdale			
24	532 41 99-48	Ressort de Porte Arrière, C.D., Grey	50	532 85 10-84	Vis H 3/8-24 x 1-3/8			
25	532 40 91-49	Écrou H, Frein	51	532 43 05-99	Chicane Avant			
26	532 41 99-45	Vis, Porte Arrière / Pivot de Guidon	52	532 40 47-63	Décalcomanie de Danger			
27	581 01 03-12	Roue Arrière	53	817 00 05-10	Vis H			
28	586 21 25-01	Boulon de Chariot 5/16-18 x 5/8	54	532 08 83-48	Rondelle Plate			
31	532 70 10-37	Bouton de Sélecteur	55	532 19 17-30	Écrou H			
32	532 44 11-92	Verrou, Porte de Broyeuse	56	817 41 13-12	Vis H #13 x 3/4			
			57	532 15 53-77	Écrou H			
			58	585 90 82-02	Guidon Inférieur			
			59	532 19 15-74	Boulon de Guidon			

REMARQUE: Toutes les dimensions de composant sont données en pouces É.-U. 1 pouce = 25,4 mm. **IMPORTANT:** N'utilisez que les pièces de rechange autorisées par le fabricant de votre souffleur à neige (O.E.M.). Échec pour faire ainsi est dangereux et risque d'endommager votre souffleur à neige et d'annuler sa garantie.