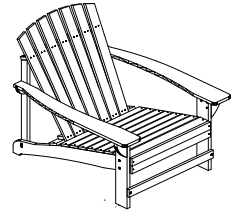
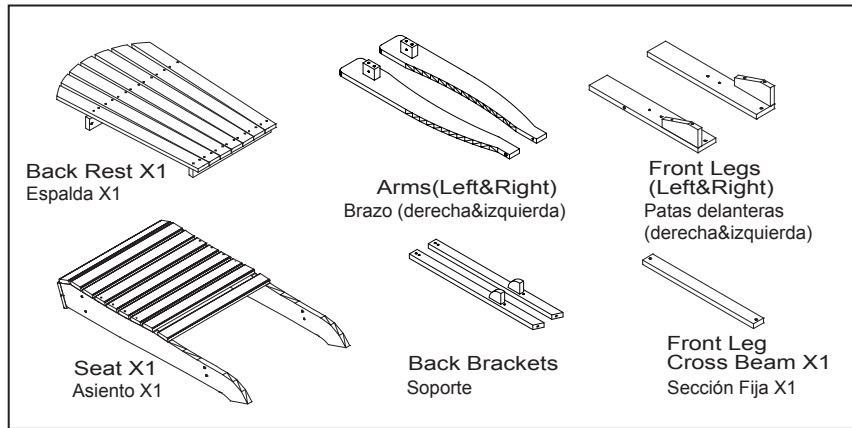
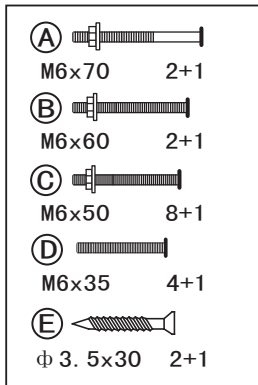


# ADIRONDACK CHAIR SILLA ADIRONDACK

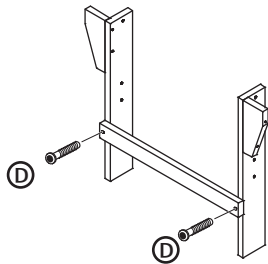


**THIS BOX CONTAINS THESE PARTS:  
ESTE CUADRO CONTIENE DICHS PIEZAS:**



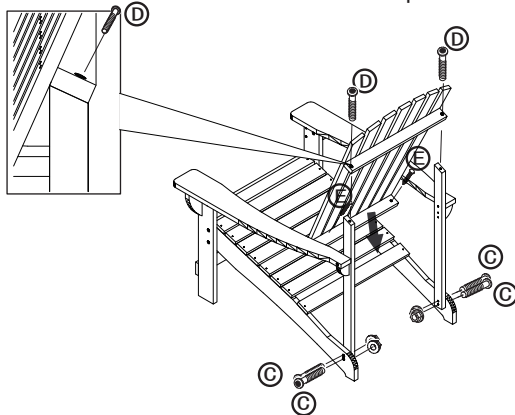
## Assembly Instructions Instrucción de montaje

\* Screwdriver Needed for Assembly  
\* Desarmador requerido para el ensamble



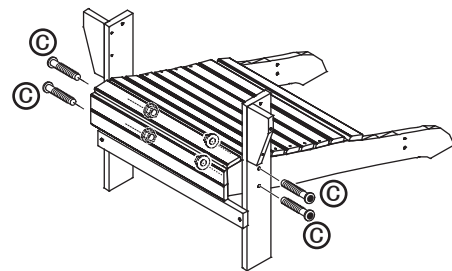
Step 1 Assemble the front leg cross beam and legs using (D) bolt and nut.

Paso 1 Ensamble los Sección Fija con patas delanteras usando tornillos tipo D.



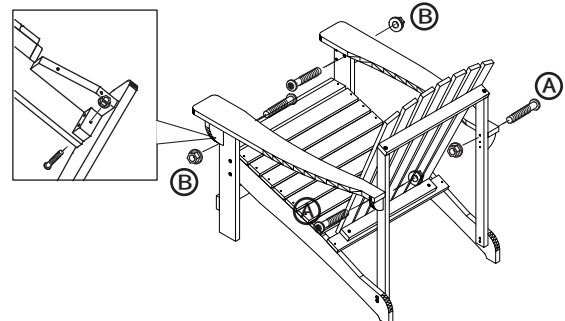
Step 3 Secure the brackets to the seat using (C) bolt and nut. Secure back rest and seat using (D) bolt and nut and E screw.

Paso 3 Asegure soportes con asiento usando tornillos tipo C. Luego asegure espalda a asiento usando tornillos tipo D y E.



Step 2 Secure the seat and two legs using (C) bolt and nut.

Paso 2 Asegure Asiento a los patas delanteras usando tornillos tipo C.



Step 4 Assemble back rest and arms with (A) bolt and nut, Secure the front legs and arms using (B) bolt and nut.

Paso 4 Ensamble brazos con soportes usando tornillos tipo A. Asegure patas delanteras con brazos usando tornillos tipo B.