

SUPPLIED COMPONENTS:

This package contains all of the components required to install 2 Sliding (Bi-Passing) Door(s).

COMPONENTS FOR BI-FOLD 2 PANEL SETS

Contained in Set:

- 1 Sliding Door Track*
- 4 Hangers
- 1 Floor Guide
- 2 Finger Pulls
- Necessary Fasteners

*Track is less than opening, reducing the need for cutting track.

WHAT YOU MUST SUPPLY:

Door panels indicated on package, plus Phillips-head screwdriver, slotted screwdriver, tape measure and drill.

COMPONENTES PROVISTOS:

Este paquete contiene todos los componentes necesarios para instalar Puertas Corredizas (de doble panel).

COMPONENTES PARA JUEGO DE PUERTAS PLEGABLES DE 2 PANELES

Este Juego Contiene:

- 1 Riel para Puerta Corrediza*
- 4 Colgadores
- 1 Guía para el Piso
- 2 Dos Tiradores para Puertas Chapados en Bronce
- Sujetadores Necesarios

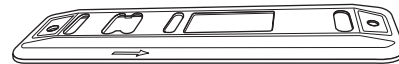
*El riel es más corto que la abertura para la puerta, por lo que no es necesario cortarlo.

ELEMENTOS CON LOS QUE DEBES CONTAR:

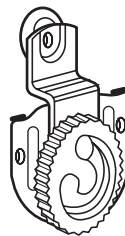
Paneles de puerta que se indican en el cuadro del paquete, un destornillador Phillips, un destornillador para tornillos de cabeza ranurada, cinta métrica y taladro.



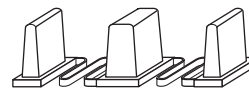
Sliding Door Track
Riel para Puerta Corrediza



FLOOR GUIDE PLATE
Guía para el Piso



DIAL - ADJUST DOOR HANGERS
Colgadores para Puerta



ADJUSTABLE FLOOR GUIDE INSERT
Adición Ajustable de Guía de Piso



Cup Pulls
Tiradores de Copa



#8 x 5/8 in SCREWS
Tornillos Núm. 8 X 5/8 ptg



#8 x 1-1/2 in SCREWS
Tornillos Núm. 8 X 1-1/2 ptg



#17 x 1/2 in NAILS
Clavo Núm. 17 X 1/2 ptg



#8 x 5/8 in SCREWS
Tornillos Núm. 8 X 5/8 ptg

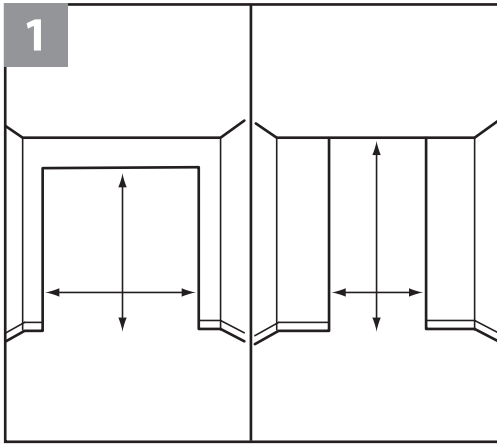


SLIDING DOOR INSTALLATION:

Before you begin the installation process, make certain that you read these instructions completely. All instructions are applicable to the installation of any sliding door (bypass) of up to 8 ft wide.

INSTALACIÓN DE LA PUERTA CORREDIZA:

Antes de comenzar con el proceso de instalación, lee por completo las instrucciones adjuntas. Todas las instrucciones se aplican a la instalación de cualquier puerta corrediza (de doble panel), de hasta 8 pies (2,4 m) de ancho.

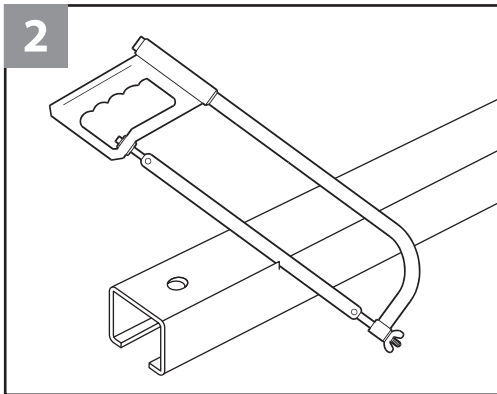


TAKE ACCURATE HEIGHT AND WIDTH MEASUREMENTS OF FINISHED OPENING

Finished opening: _____ Height _____ Width

TOMA LAS MEDIDAS PRECISAS DE LA ALTURA Y EL ANCHO DE LA ABERTURA TERMINADA

Abertura terminada: _____ Altura _____ Ancho

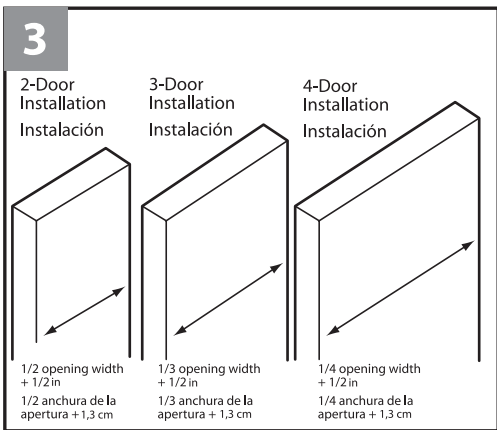


CUTTING THE TRACK

If required, cut track to 1/8 in less than finished opening width. A fine-toothed hacksaw should be used.

CORTE DEL RIEL

De ser necesario, corte el riel a un largo de 1/8 in (3,2 mm) menos que el ancho de la abertura terminada. Para esto, debes utilizar una segueta de dientes finos.



CUTTING DOOR PANELS TO CORRECT WIDTH

It might be necessary to cut door panels to a proper width to ensure proper door panel overlap. Each panel must have an overlap of 1/2 in to 1 in. In most installations, extra overlap will not create problems. However, for certain installations, it could be advantageous to build in the opening to create necessary overlap.

CORTAR LOS PANELES DE LA PUERTAS PARA AJUSTAR EL ANCHO

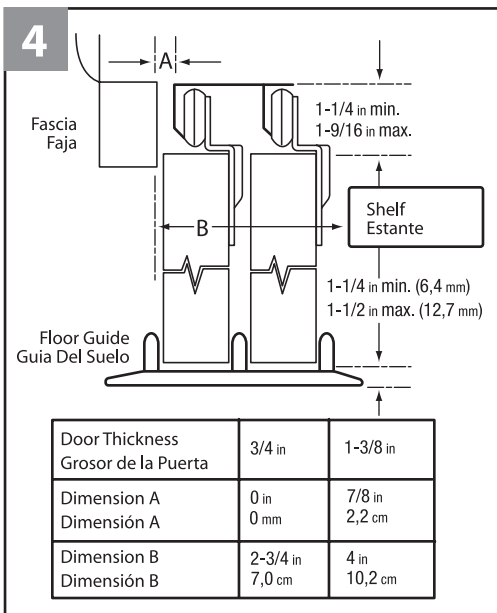
Puede ser necesario cortar los paneles de la puerta al ancho adecuado para garantizar la superposición adecuada del panel y la puerta. Cada panel debe superponerse 1/2 plg (1,3 cm) por cada 1 plg (2,5 cm). En la mayoría de las instalaciones, una superposición mayor no creará problemas. Sin embargo, en algunos casos puede ser recomendable incorporar la abertura para que exista la superposición necesaria.

For example:

If there are two 24 in door panels, and an opening of 48 in, adding trim to the opening to make finished opening 47 in might help create the proper overlap.

Por ejemplo:

Si hay dos paneles de puerta de 24 in (61,0 cm) y una abertura de 48 plg (1,2 m), incorporar una moldura a la abertura para que mida 47 plg (1,2 m) incluyendo el acabado podría ayudar a lograr la superposición adecuada.

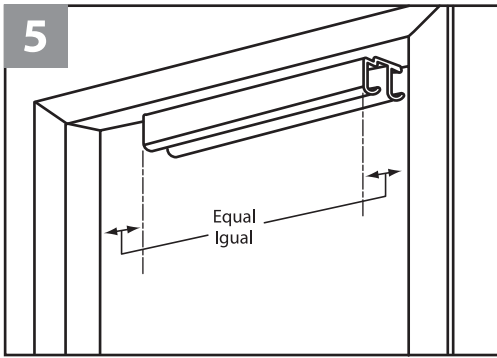


TRACK LOCATION

Depending on door thickness, the track should be installed a certain distance from the header (Dimension A). If door thickness is 3/4 in, install track 0 in from header. In this case, track will butt up against header. If door thickness is 1-3/8 in, install track 7/8 in from header (See diagram to left). Based on where the track is installed, the doors will protrude back into the closet at certain distance. This distance is labeled as Dimension B, it is a result of where the track is installed or Dimension A.

POSICIÓN DEL RIEL

Dependiendo del grosor de la puerta, el riel debe instalarse a cierta distancia del soporte superior de la puerta (Dimensión A). Si el grosor es de 3/4 in (1,9 cm), instala el riel a 0 in (0 mm) del soporte superior. En este caso el riel se topará contra el soporte superior. Si el grosor es de 1-3/8 in (3,5 cm), instala el riel a 7/8 in (2,2 cm) del soporte superior (Ver el diagrama a la izquierda). Dependiendo de dónde se instale el riel, las puertas quedarán ligeramente adentradas en el clóset. Esta distancia se ha denominado como Dimensión B, es el resultado de dónde se instale el riel o la Dimensión A.

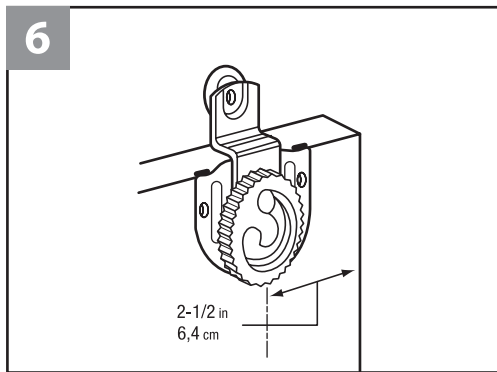


INSTALL TRACK

Place track on door header, centered between both door jambs. Make sure track openings are facing inside of closet. With track as template, mark location of screw holes. Drill 3/32 in pilot holes to approximate screw length. Using supplied #8 x 1-1/2 in screws, securely attach track to header.

INSTALAR EL RIEL

Coloca el riel en el soporte superior de la puerta, centrado entre ambas jambas. Asegúrate de que las aberturas del riel miren hacia dentro del clóset. Usa el riel como guía para marcar el sitio de los orificios para los tornillos. Taladra orificios piloto de 3/32 plg (2,4 mm) con aproximadamente la longitud de los tornillos. Con los tornillos núm. 8 x 1-1/2 plg (3,8 cm) incluidos, sujeta firmemente los tornillos en el soporte superior.

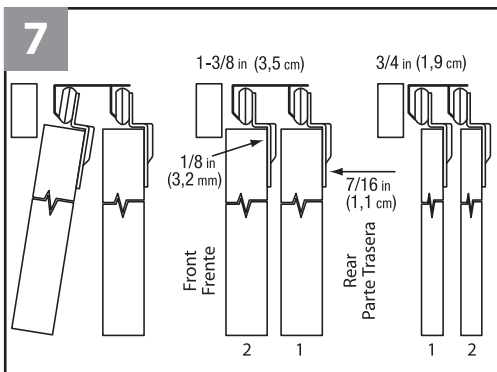


ATTACH DOOR HANGERS

Fasten hangers to top/back of door panel, using supplied #8 x 5/8 in screws. Dial Adjust Hangers must be 2-1/2 in from edge of door. Using hanger as template, mark screw hole locations. Drill a 3/32 in pilot hole to approximate screw length. Securely attach hangers with supplied screws.

COLOCAR LOS GANCHOS DE LA PUERTA

Sujeta los ganchos en la parte superior /posterior del panel de la puerta, con ayuda de los tornillos de núm. 8 x 5/8 plg (1,6 cm) incluidos. Los Ganchos con Ajuste de Dial deben estar a 2-1/2 in (6,4 cm) del borde de la puerta. Usa el gancho como guía para marcar el sitio donde deben ir los tornillos. Taladra un orificio piloto de 3/32 plg (2,4 mm) con casi la misma longitud de los tornillos. Con los tornillos incluidos sujeta firmemente los ganchos.

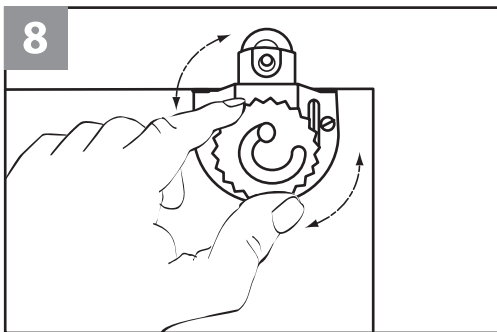


INSTALL DOORS

Hang doors on track. Start with inside (or rear) door first. Door must be positioned at an angle of approximately 15 degrees to engage track. Doors with a width of 3/4 in require the installation of panel with 1/8 in offset/#2 hanger first. Doors with a width of 1-3/8 in require the installation of panel with the 7/16 in offset/#1 hanger first.

INSTALAR LAS PUERTAS

Cuelga las puertas del riel. Cuelga primero la puerta interna (o trasera). La puerta debe estar inclinada a un ángulo aproximado de 15 grados para encajar en el riel. Puertas con un ancho de 3/4 in (1,9 cm) requieren la instalación de un panel con un gancho lateral Núm. 2 de 1/8 in (3,2 mm). Puertas con un ancho de 1-3/8 in (3,5 cm) requieren la instalación de un panel con un gancho lateral Núm. 1 de 7/16 in (1,1 cm).

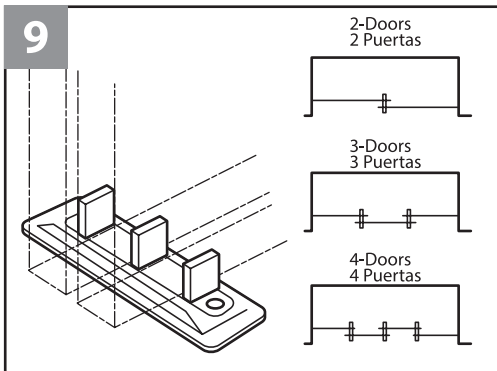


DOOR ADJUSTMENT/DIAL ADJUST

Align doors with frame by lifting one side of door, removing weight from hanger. Turn dial until doors are vertically aligned with frame. Release door so that it returns to original position.

AJUSTE DE LA PUERTA/ AJUSTE DE DIAL

Levanta un lado de la puerta y quita su peso del gancho para alinear las puertas con el marco. Ajusta el dial hasta que las puertas estén verticalmente alineadas con el marco. Suelta la puerta para que vuelva a su posición original.



INSTALL DOOR GUIDE

Insert nylon post section into metal plate of door guide, according to thickness of door. Position the guide beneath overlap of doors, as shown. Using supplied #8 x 5/8 in screws, securely fasten guide to floor.

Number of Guides Needed:

- 2-Door – 1 Guide (Included in package)
- 3-Door – 2 Guides (Additional guide can be purchased separately)
- 4-Door – 3 Guides (Additional guides can be purchased separately)

NOTE:

To elevate guide, use a carpet riser as needed.

INSTALAR LA GUÍA DE LA PUERTA

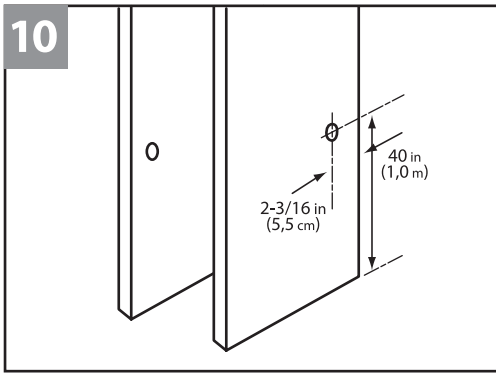
Inserta la sección de varas de nailon en la placa de metal de la guía de la puerta, dependiendo del grosor de la puerta. Coloca la guía debajo de la superposición de las puertas, como se muestra. Con los tornillos núm. 8 x 5/8 plg (1,6 cm) incluidos, sujeta firmemente la guía al piso.

Guías Necesarias:

- 2 Puertas – 1 Guía (Incluida en el paquete)
- 3-Puertas – 2 Guías (La guía adicional puede comprarse por separado)
- 4-Puertas – 3 Guías (Las guías adicionales pueden comprarse por separado)

NOTE:

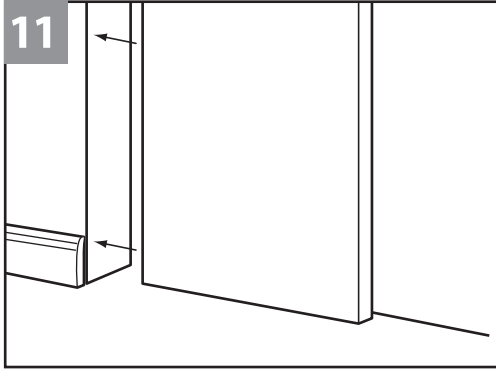
Para elevar la guía, usa un elevador de alfombras si es conveniente.

10**INSTALLATION OF DOOR PULLS**

Drill a 2-1/8 in hole into each door panel. The hole should be about 40 in from floor and 2-3/16 in from door edge. Insert door pull into each hole and secure with supplied nails.

COLOCACIÓN DEL AJUSTADOR EN EL RIEL

Taladra un orificio de 2-1/8 in (5,4 cm) en cada panel de puerta. El orificio debe estar a 40 in (1,0 m) del piso y a 2-3/16 in (5,5 cm) del borde de la puerta. Inserta una perilla en cada orificio y asegurar con clavos incluidos.

11**BASEBOARD REMOVAL**

Occasionally baseboards on the sides of a door opening prevent the door from closing properly. Removing the baseboards will correct the problem.

EXTRACCIÓN DEL ZÓCALO

En ciertos casos, los zócalos a los lados de la abertura de la puerta evitan que la puerta cierre apropiadamente. Quitar los zócalos eliminará el problema.



WARNING:
WEAR SAFETY GOGGLES
USER AND BYSTANDER
ADVERTENCIA:
EL USUARIO Y PERSONAS EN
LAS CERCANÍAS DEBEN
USAR GAFAS DE SEGURIDAD

MADE IN CHINA
HECHO EN CHINA

DISTRIBUTED BY
HOME DEPOT
2455 PACES FERRY RD., N.W.
ATLANTA, GA 30339