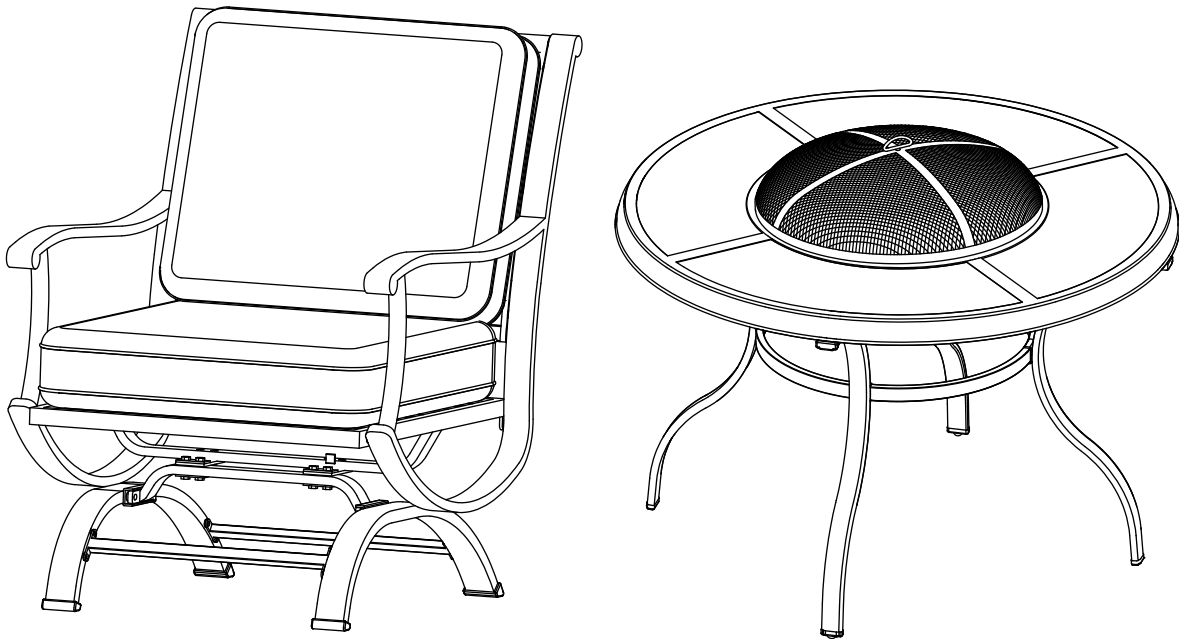




Item #1000 284 936
Model #FSS60428RST

USE AND CARE GUIDE

REDWOOD VALLEY 5PC FIRE PIT SET



Questions, problems, missing parts? Before returning to the store call
Hampton Bay Customer Service
8 a.m. - 6 p.m., EST, Monday-Friday

1-855-HD-HAMPTON

HAMPTONBAY.COM

THANK YOU

We appreciate the trust and confidence you have placed in Hampton Bay through the purchase of this fire pit set. We strive to continually create quality products designed to enhance your home. Visit us online to see our full line of products available for your home improvement needs. Thank you for choosing Hampton Bay!

Table of Contents

Table of Contents.....	2	Pre-Assembly.....	3
Safety Information	2	Planning Assembly.....	3
Product Caution	2	Hardware Included.....	3
Safety Warnings	2	Chair Package Contents.....	4
Warranty	2	Table Package Contents.....	5
What is Covered.....	2	Chair Assembly.....	6
What is Not Covered.....	2	Table Assembly.....	12
		Care and Cleaning.....	14

Safety Information

PRODUCT CAUTION

This Redwood Valley Fire Pit Set was made for the explicit purpose of providing outdoor functions and is not to be used as a toy. This product is not intended for inclement / severe weather in any form including, but not limited to: rain, hail, sleet, snow and / or wind. The manufacturer recommends that with formidable weather approaching that you store and / or cover this set. Do not locate product near open flame. Do not use product as a support. Do not shake, lean or climb on product. Children under the age of 10, near the product, should be supervised by a competent adult at all times. This product is NOT intended for commercial use and will void the warranty.

SAFETY WARNINGS



WARNING: Do not allow children to use or play near this outdoor fire pit.



CAUTION: Outdoor fire pits are only to be used in well ventilated areas a minimum of 20 ft. from building walls, overhangs, trees, etc. to prevent fires and melting of materials.



WARNING: Keep children, pets, loose clothing and hair safely away from outdoor fire pits. Failure to adhere to this could lead to severe personal injury or possible death.



CAUTION: To avoid fire hazards never leave a burning outdoor fire pit unattended.



WARNING: Place the outdoor fire pit on firm, level ground free of debris. This furniture is for outdoor use only.



CAUTION: Never use gasoline, kerosene, alcohol or other flammable fuel in or around the outdoor fire pit.



WARNING: All parts of the fire pit are hot during and after use. NEVER TOUCH WITH BARE HANDS! Use the poker to remove the mesh cover if needed.



CAUTION: Do not use during windy conditions or on wooden or composite decks.

Warranty

2 YEAR FRAME AND 2 YEAR LIMITED FABRIC WARRANTY

WHAT IS COVERED

We warrant the frame to be free of manufacturing defects to the original purchaser for two years, and a two year limited warranty for fabric.

WHAT IS NOT COVERED

It remains the customer's responsibility for freight and packaging charges to and from our service center. This warranty does not cover commercial use, hardware, acts of nature, fire, freezing and abusive use. In addition, purchased parts are not covered under this warranty. We reserve the right to make substitutions with similar merchandise, if the model in question is no longer in production.

Contact the Customer Service Team at 1-855-HD-HAMPTON or visit www.HamptonBay.com.

Pre-Assembly

PLANNING ASSEMBLY

Read all instructions before assembly.

To avoid damaging this product, assemble it on a soft, non-abrasive surface such as carpet or cardboard.

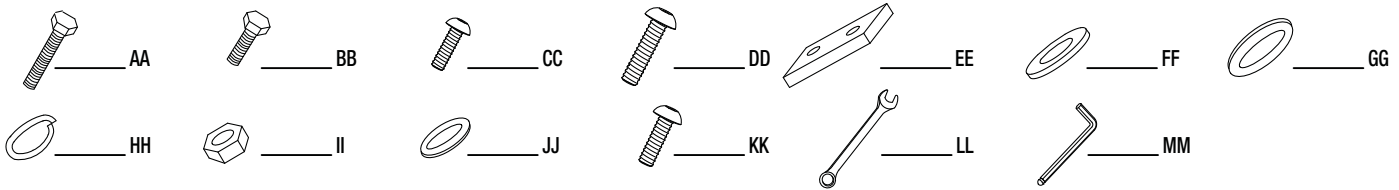


NOTE: More than one person may be required to complete the assembly of this product.

HARDWARE INCLUDED



NOTE: Hardware not shown to actual size.

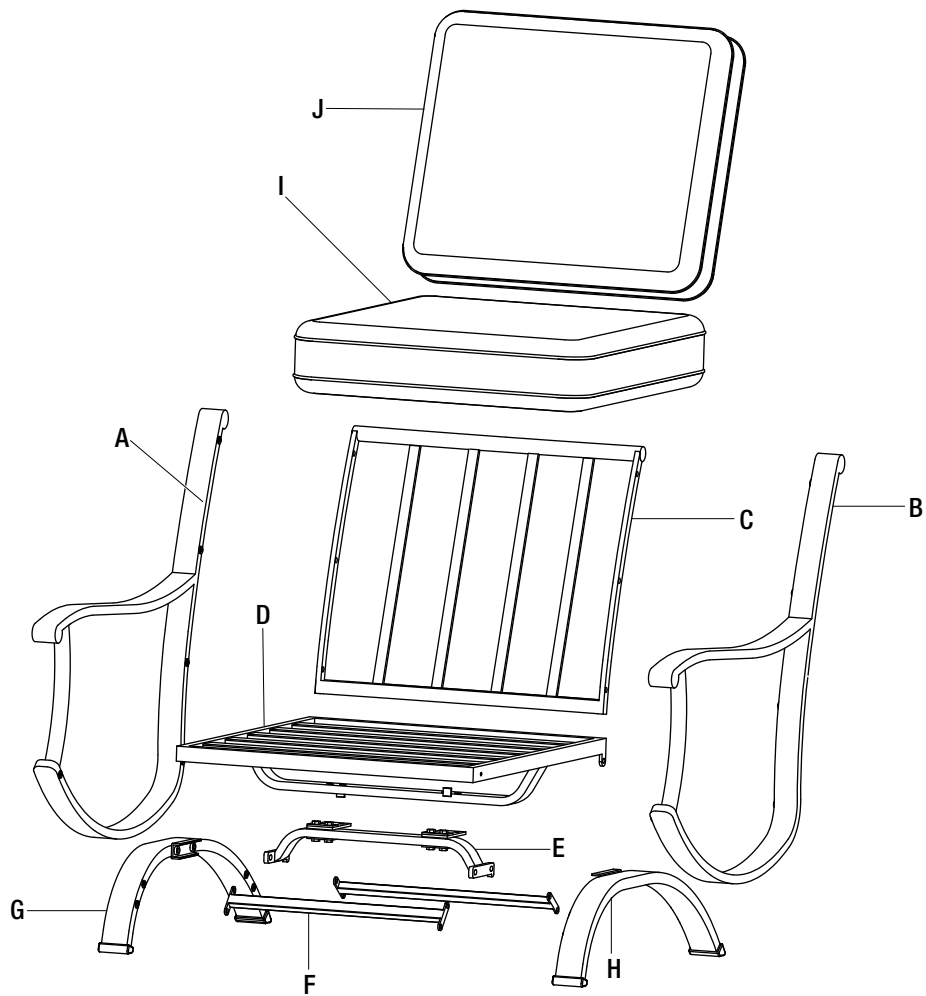


Part	Description	Quantity
AA	M8x40 Hex bolt	16+1
BB	M8x28 Hex bolt	16+1
CC	M6x20 Bolt	64+1
DD	M6x30 Bolt	8+1
EE	Metal sheet	16
FF	M6 Washer	88+1
GG	M8 Washer	48+1

Part	Description	Quantity
HH	M8 Spring washer	48+1
II	M8 Nut	16+1
JJ	Plastic washer	8+1
KK	M6x25 Bolt	16+1
LL	Wrench	2
MM	Hex wrench	2

Pre-Assembly (continued)

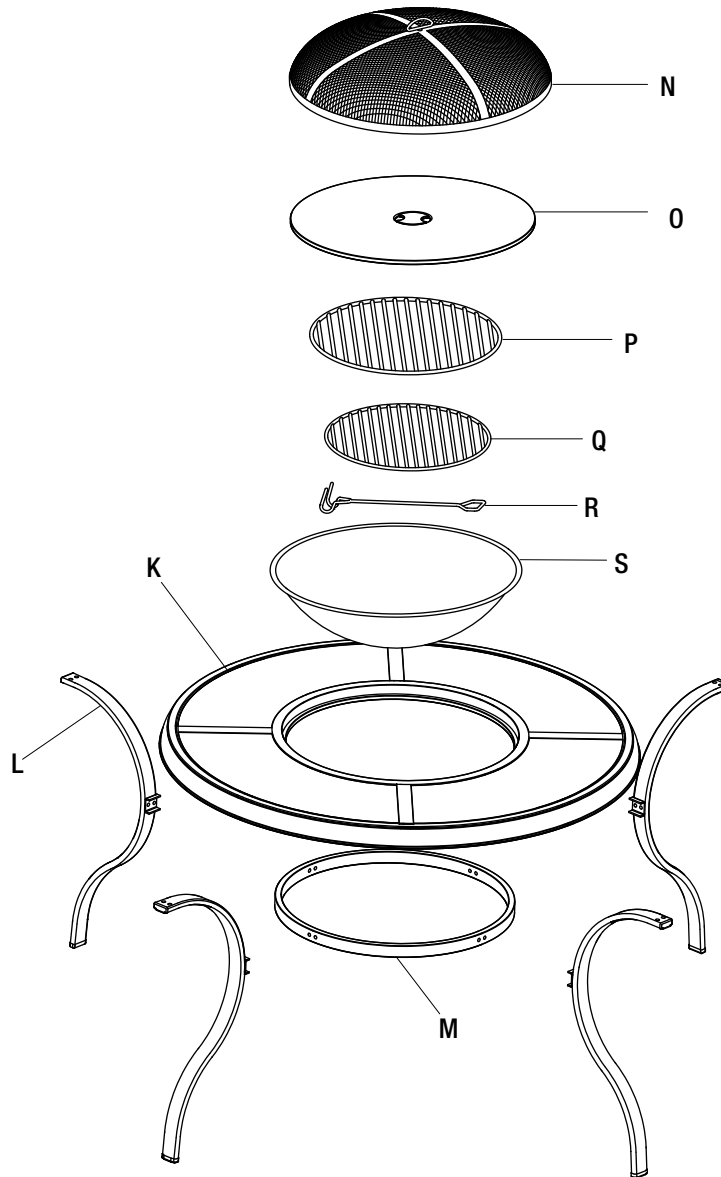
CHAIR PACKAGE CONTENTS



Part	Description	Quantity
A	Right arm	4
B	Left arm	4
C	Chair back	4
D	Chair seat	4
E	Support tube	4
F	Connection bar	8
G	Right leg	4
H	Left leg	4
I	Seat cushion	4
J	Back cushion	4

Pre-Assembly (continued)

TABLE PACKAGE CONTENTS



Part	Description	Quantity
K	Table rim	1
L	Table leg	4
M	Leg connector	1
N	Cover	1
O	Lid	1
P	Barbecue grate	1
Q	Log grate	1
R	Poker	1
S	Fire bowl	1

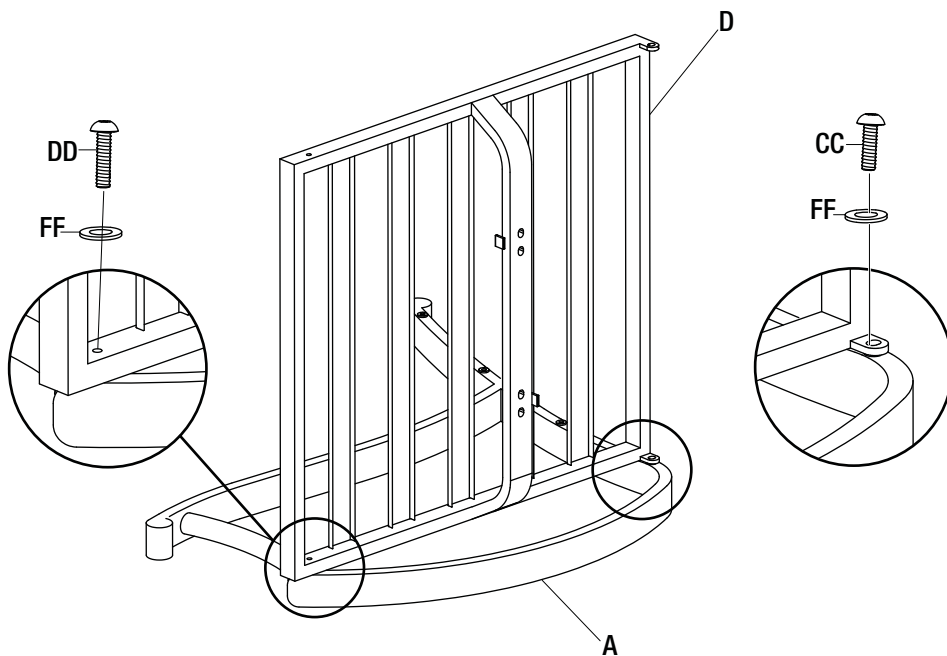
Chair Assembly

1 Attaching the right arm to the chair seat

- Place the right arm (A) on a soft surface.
- Attach the front end of the right arm (A) to the front end of the chair seat (D) using M6x30 bolts (DD) and M6 washers (FF).
- Attach the back end of the right arm (A) to the back end of the chair seat (D) using M6x20 bolts (CC) and M6 washers (FF).



NOTE: Loosely tighten all bolts using the hex wrench (MM).



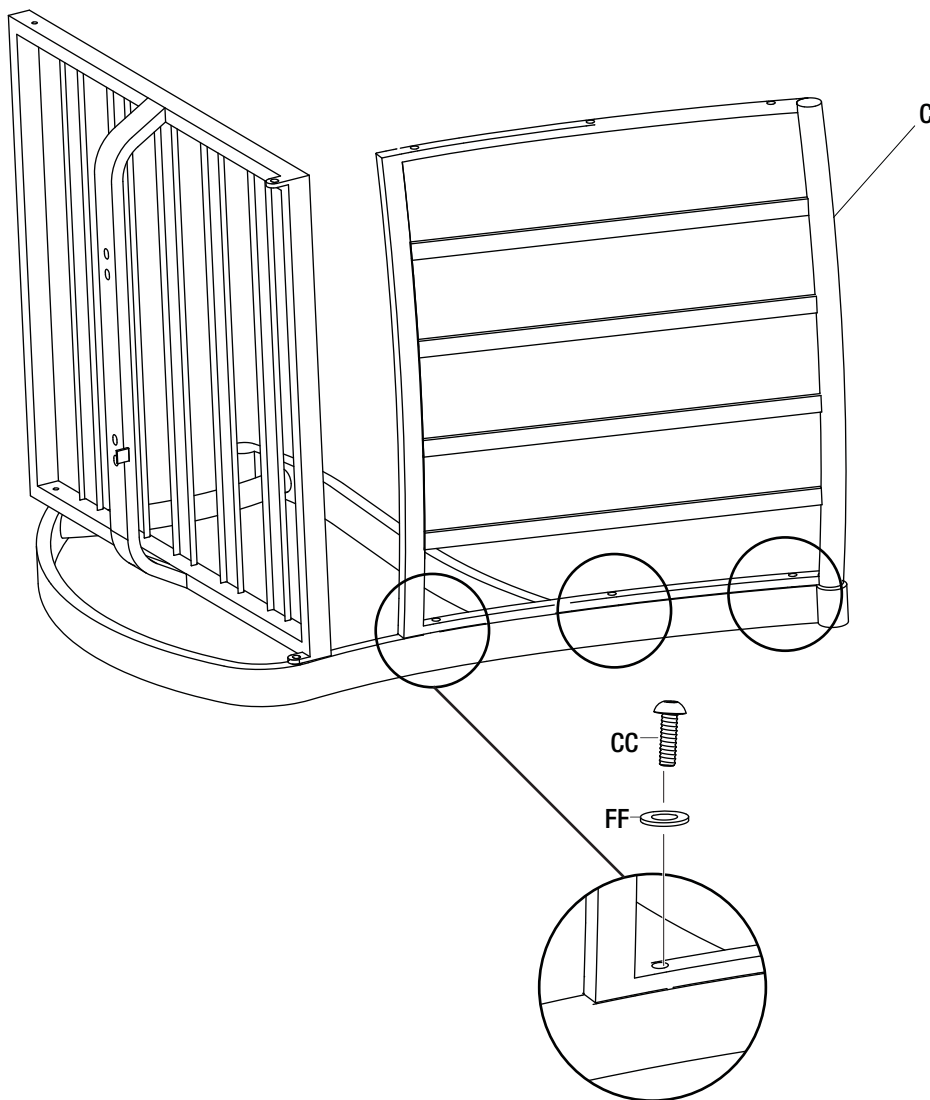
Chair Assembly (continued)

2 Attaching the right arm to the chair back

- Attach the right arm (A) to the chair back (C) using M6x20 bolts (CC) and M6 washers (FF).



NOTE: Loosely tighten all bolts using the hex wrench (MM).



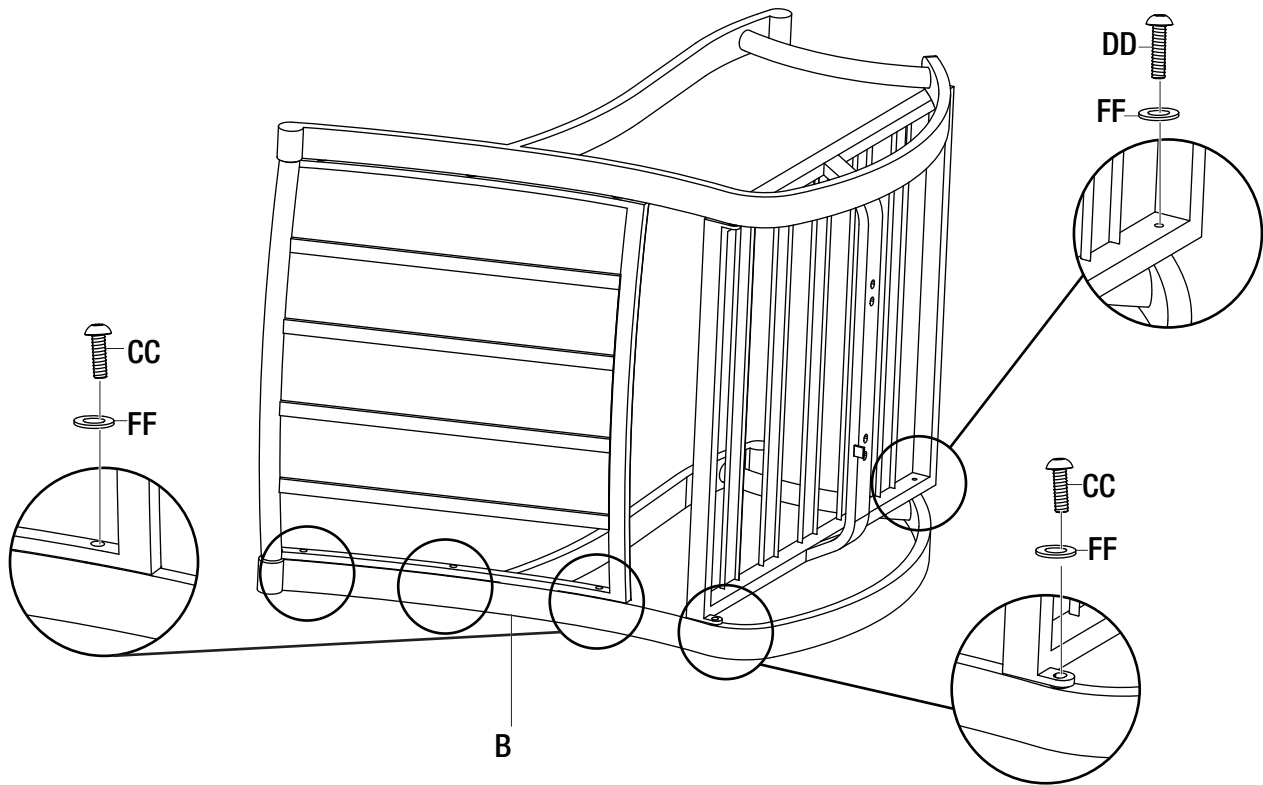
Chair Assembly (continued)

3 Attaching the left arm to the chair seat and back

- Repeat step 1 and step 2 to attach the left arm (B) to the chair seat (D) and the chair back (C).



NOTE: Loosely tighten all bolts using the hex wrench (MM).



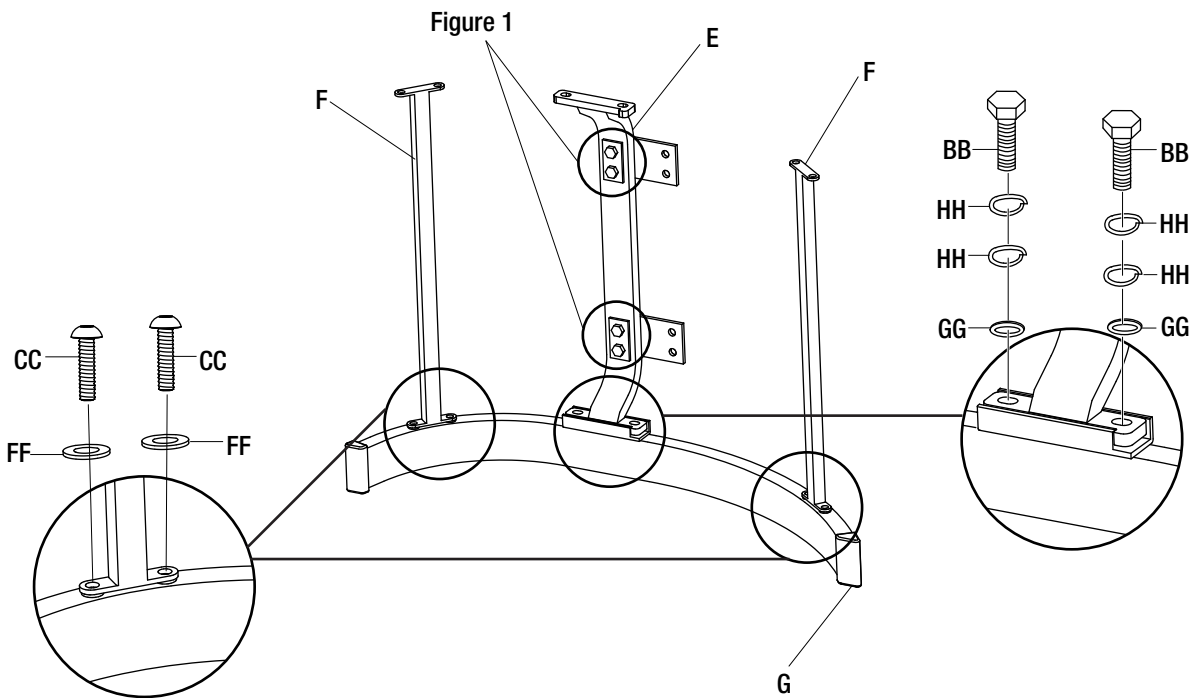
Chair Assembly (continued)

4 Attaching the support tube and the connector bars to the right leg

- Please fully tighten the two bolts on both the connecting plates on the support tube (E), please see Figure 1.
- Attach the support tube (E) to the right leg (G) using M8x28 hex bolts (BB), M8 spring washers (HH), and M8 washers (GG).
- Attach the connection bars (F) to the right leg (G) using M6x20 bolts (CC) and M6 washers (FF).
- Repeat this step for the left leg (H).



NOTE: Loosely tighten all bolts using the wrench (LL) and hex wrench (MM).



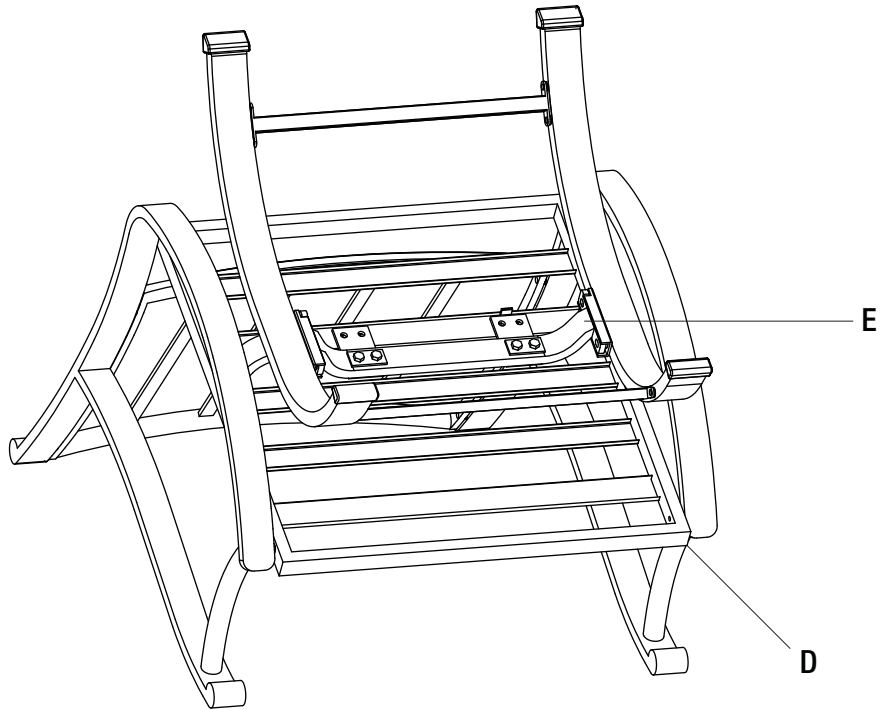
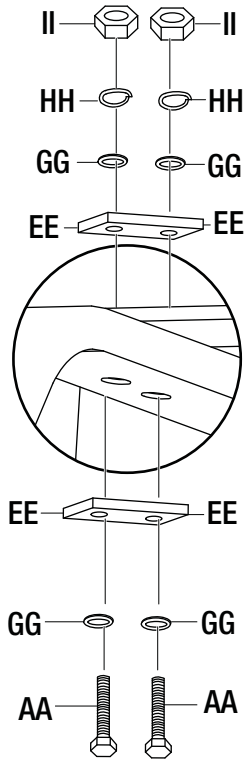
Chair Assembly (continued)

5 Connecting the chair seat to the support tube

- Attach the bottom of the chair seat (D) to the support tube (E) by inserting M8x40 hex bolts (AA) through the metal sheets (EE), the chair seat (D), the support tube (E), M8 washers (GG), M8 spring washers (HH), and into the M8 nuts (II), as shown below.



NOTE: Loosely tighten all bolts using the wrench (LL).



Chair Assembly (continued)

6 Tightening the bolts

- Turn the chair right side up.
- Tighten all the bolts. Check and ensure the chair is tightly assembled and stable before use.
- Place the seat cushion (I) and the back cushion (J) to finish the assembly of the chairs.

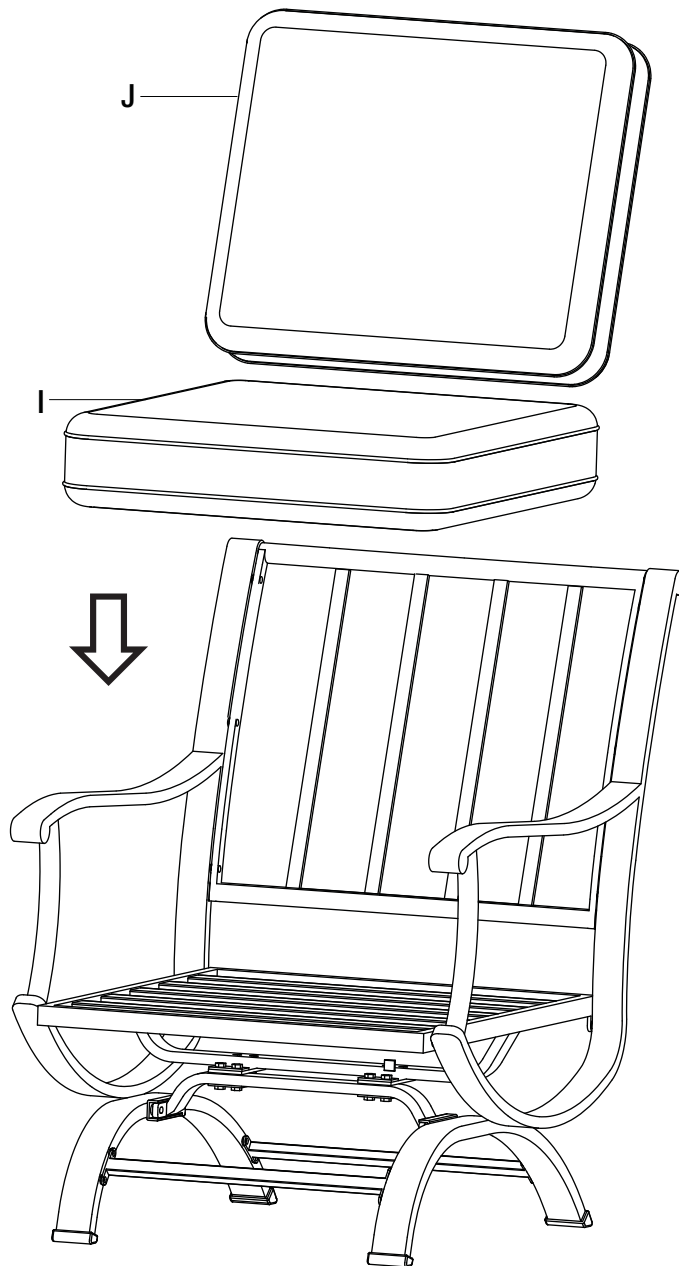


Table Assembly

1 Attaching the leg connector to the table legs

- Attach the table connector (M) to the table legs (L) using M6x25 bolts (KK) and M6 washers (FF).



NOTE: Loosely tighten all bolts using the hex wrench (MM).

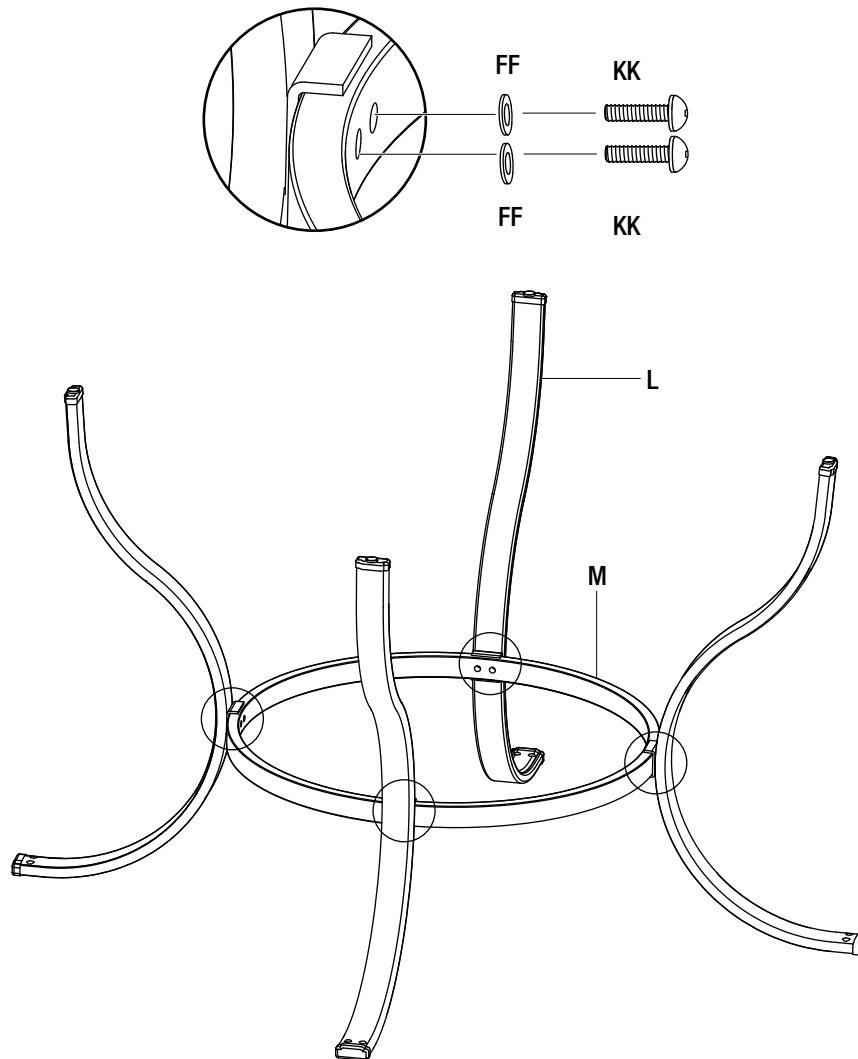


Table Assembly (continued)

2 Attaching the table legs to the table top

- Attach the assembled table legs (L) to the table rim (K) using M6x25 bolts (KK), M6 washers (FF), and plastic washers (JJ), as shown below.



NOTE: Loosely tighten all bolts using the hex wrench (MM).

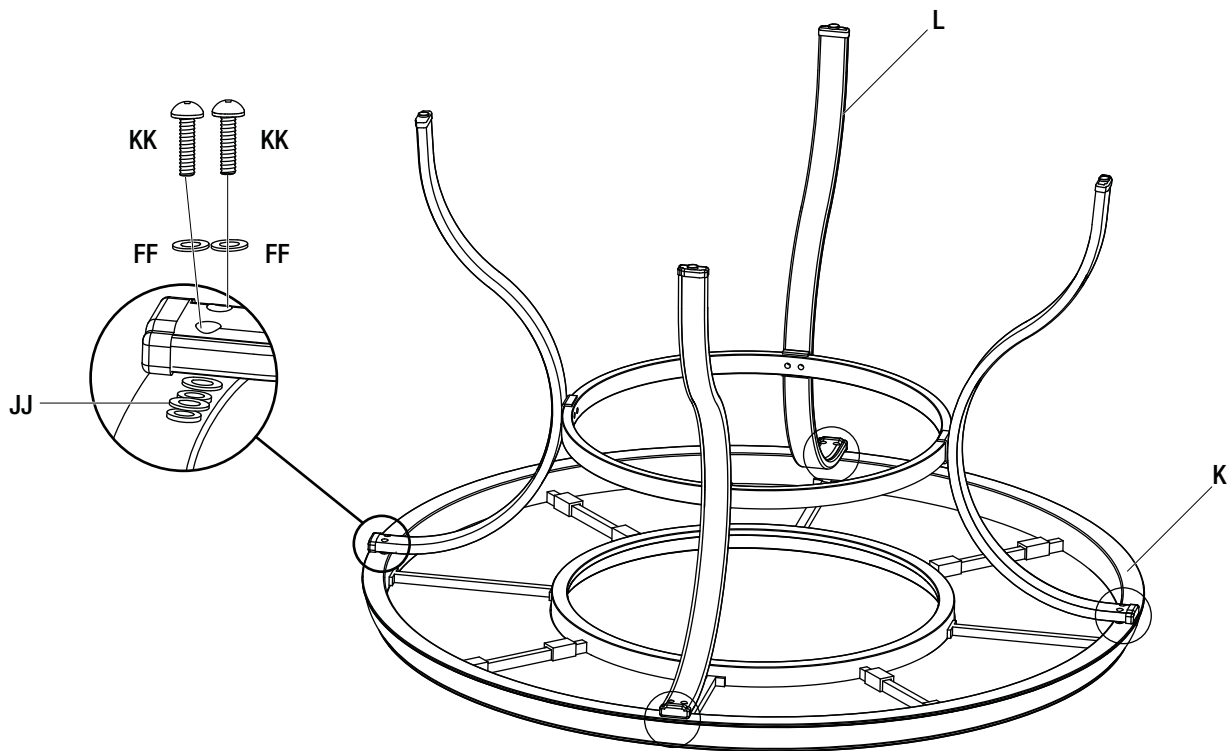
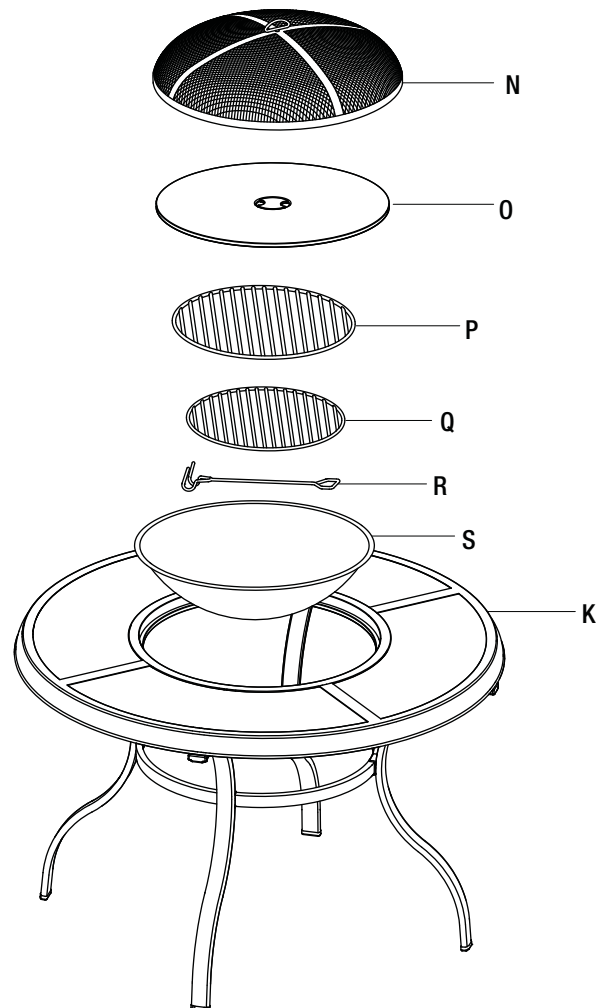


Table Assembly (continued)

3 Tightening all bolts and adding the fire pits

- Once all bolts are in place, fully tighten all bolts.
- Turn the table right side up.
- Carefully place the fire bowl (S) in the table rim (K).
- Then place the following in order, from bottom to top: the log grate (Q), the barbecue grate (P) and the lid (O) or the cover (N).
- When not in use, store the poker (R) under the log grate (Q).



Care and Cleaning

- For best results, clean the frame and cushions with a damp cloth and dry thoroughly. This will help prevent mildew by removing dirt particles that may accumulate.
- Do not clean with abrasive materials, bleach, or solvents.
- Store the table and chairs in a dry sheltered place when not in use.
- Keep the table and chairs away from fire, extreme heat, freezing conditions, and inclement weather such as rain, hail, sleet, snow, or wind.



Questions, problems, missing parts? Before returning to the store,
call Hampton Bay Customer Service.
8 a.m. - 6 p.m., EST Monday - Friday

1-855-HD-HAMPTON

HAMPTONBAY.COM

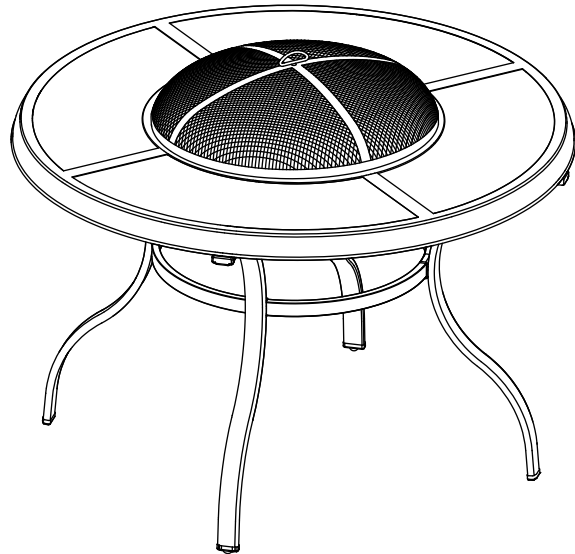
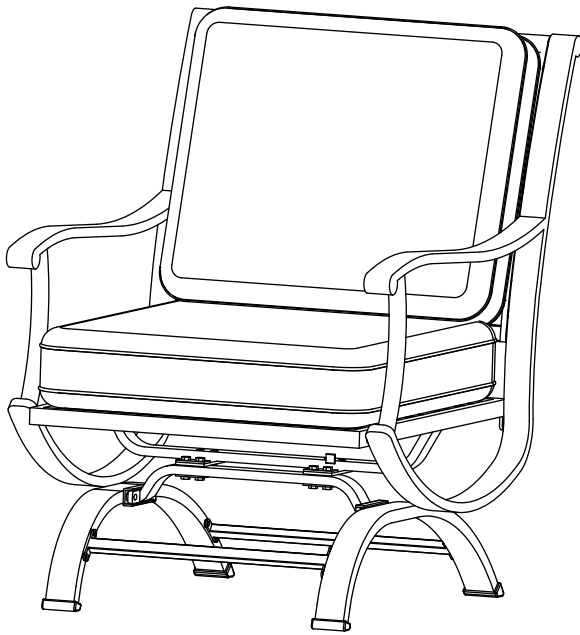
Retain this manual for future use.



Artículo núm. 1000 284936
Modelo núm. FSS60428RST

GUÍA DE USO Y MANTENIMIENTO

JUEGO DE FOGÓN DE 5 PIEZAS REDWOOD VALLEY



¿Preguntas, problemas o piezas faltantes? Antes de regresar a la tienda, llama al
Servicio al cliente de Hampton Bay
de lunes a viernes, de 8:00 a.m. a 6:00 p.m. (hora estándar del Este)

1-855-HD-HAMPTON

HAMPTONBAY.COM

GRACIAS

Apreciamos la confianza que has depositado en Hampton Bay al comprar este juego de fogón. Nos esforzamos para continuamente crear productos de calidad diseñados para mejorar tu hogar. Visítanos por Internet para ver nuestra línea completa de productos disponibles para las necesidades de mejoras en tu hogar.

¡Gracias por elegir Hampton Bay!

Tabla de contenido

Tabla de contenido	2	Preensamblaje	3
Información de Seguridad	2	Planificación del ensamblaje	3
Precauciones para el Uso del Producto	2	Herrajes incluidos	3
Advertencia de Seguridad	2	Contenido del paquete de la silla	4
Garantía	2	Contenido del paquete de la mesa	5
Qué cubre la garantía	2	Ensamblaje de la silla	6
Qué no cubre la garantía	2	Ensamblaje de la mesa	12
		Mantenimiento y limpieza	14

Información de Seguridad

PRECAUCIONES PARA EL USO DEL PRODUCTO

Este juego de fogón fue fabricado con el propósito explícito de usarse como mobiliario de exteriores y no como un juguete. Este producto está previsto para un uso normal en exteriores. Sin embargo, el fabricante recomienda almacenar o cubrir este juego cuando se esperan condiciones climáticas adversas. No coloques el producto cerca de llamas expuestas. No utilices el producto como soporte. No sacudas, ni te apoyes o subas sobre el producto. Un adulto responsable debe vigilar en todo momento a los niños menores de 10 años cuando estén cerca del producto. Este producto NO está diseñado para uso comercial y hacerlo anulará la garantía.

ADVERTENCIA DE SEGURIDAD



ADVERTENCIA: No dejes que los niños usen o jueguen cerca de este fogón para exteriores



PRECAUCIÓN: Los fogones para exteriores sólo pueden usarse en áreas bien ventiladas a una distancia mínima de 6.1 m de paredes, salientes, árboles, etc.; para evitar incendios causados por materiales que se queman.



ADVERTENCIA: Mantén a los niños, mascotas, ropas sueltas y cabellos a una distancia segura de los fogones para exteriores. No cumplir con lo anterior puede causar lesiones físicas graves o, posiblemente, la muerte.



PRECAUCIÓN: Para evitar riesgos de incendios, nunca dejes sin supervisión un fogón para exteriores encendido.



PRECAUCIÓN: Coloca el fogón para exteriores sobre un suelo firme y nivelado, libre de desechos. Este artículo es solamente para uso en exteriores.



PRECAUCIÓN: Nunca uses gasolina, queroseno, alcohol u otro combustible inflamable en el fogón para exteriores o alrededor de este.



ADVERTENCIA: Todas las piezas del fogón están calientes durante su uso y después de este. ¡NUNCA LAS TOQUES CON LA MANO DESCUBIERTA! Si es necesario, usa un atizador para quitar la cubierta de malla.



PRECAUCIÓN: No lo uses si hay viento ni sobre terrazas de madera o de material compuesto.

Garantía

GARANTÍA DE 2 AÑOS PARA EL ARMazón Y GARANTÍA LIMITADA DE 2 AÑOS PARA LA TELA

QUÉ CUBRE LA GARANTÍA

Le garantizamos al comprador original que el armazón no presentará defectos de fábrica durante dos años y tendrá dos años de garantía limitada para la tela.

QUÉ NO CUBRE LA GARANTÍA

El cliente es responsable de los costos por flete y empaque desde y hacia nuestro centro de servicio. Esta garantía no cubre el uso comercial, herrajes, desastres naturales, incendios, congelamiento y uso abusivo del producto. Además, las piezas compradas aparte no están cubiertas por esta garantía. Nos reservamos el derecho de sustituir el producto por mercancía similar, si el modelo en cuestión ya no se fabrica.

Comuníquese con el equipo de servicio al cliente al 1-855-HD-HAMPTON o visite www.HamptonBay.com.

Preensamblaje

Planificación del ensamblaje

Lee todas las instrucciones antes de ensamblar.

Para evitar dañar este producto, ensámblalo sobre una superficie no abrasiva, como una alfombra o cartón.

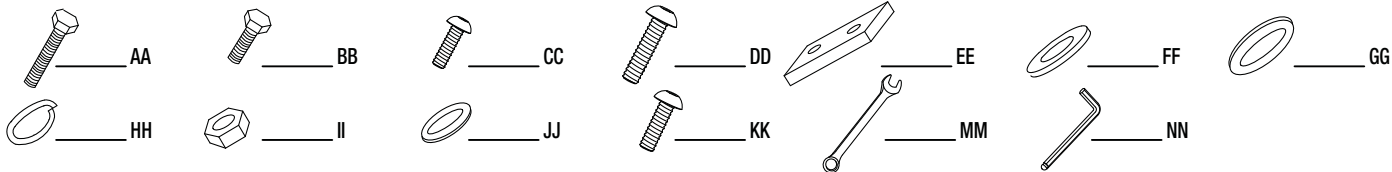


NOTA: Es posible que se necesite más de una persona para ensamblar completamente este producto

HERRAJES INCLUIDOS



NOTA: No se muestra el tamaño real de los herrajes

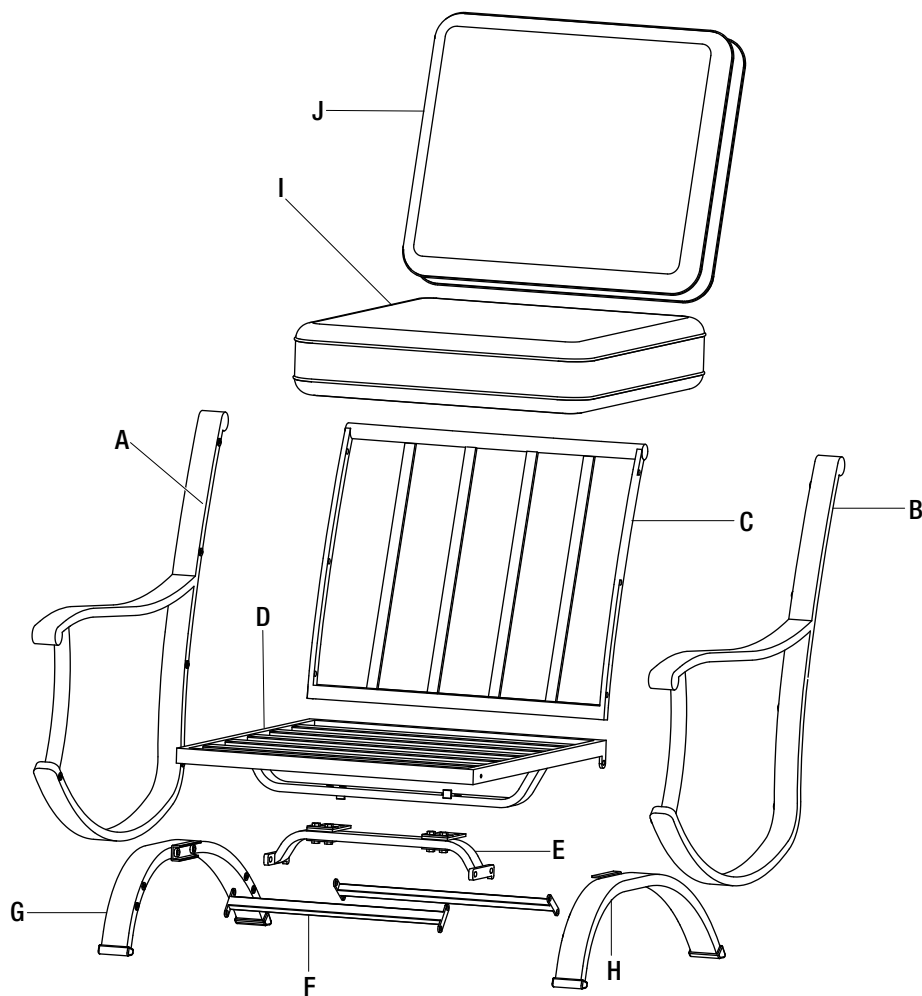


Pieza	Descripción	Cantidad
AA	Perno hexagonal M8x40	16+1
BB	Perno hexagonal M8x28	16+1
CC	Perno M6x20	64+1
DD	Perno M6x30	8+1
EE	Lámina de metal	16
FF	Arandela M6	88+1
GG	Arandela M8	48+1

Pieza	Descripción	Cantidad
HH	Arandela de resorte M8	48+1
II	Tuerca M8	16+1
JJ	Arandela plástica	24+1
KK	Perno M6x25	16+1
LL	Llave	2
MM	Llave hexagonal	2

Preensamblaje (continuación)

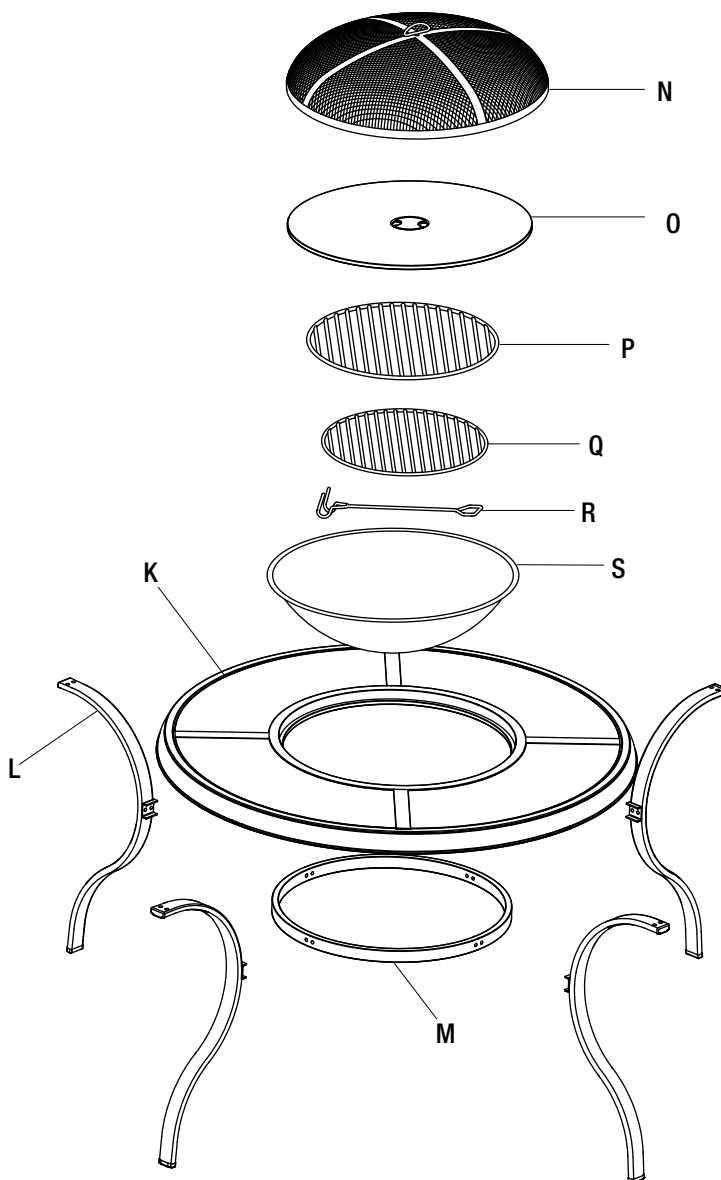
CONTENIDO DEL PAQUETE DE LA SILLA



Pieza	Descripción	Cantidad
A	Brazo derecho	4
B	Brazo izquierdo	4
C	Respaldo de la silla	4
D	Asiento de la silla	4
E	Tubo de soporte	4
F	Barra conectora	8
G	Pata derecha	4
H	Pata izquierda	4
I	Cojín del asiento	4
J	Cojín del respaldo	4

Preensamblaje (continuación)

CONTENIDO DEL PAQUETE DE LA MESA



Pieza	Descripción	Cantidad
K	Borde de la mesa	1
L	Pata de la mesa	4
M	Conector de las patas	1
N	Cubierta	1
O	Tapa	1
P	Parrilla del asador	1
Q	Rejilla para leños	1
R	Atizador	1
S	Brasero	1

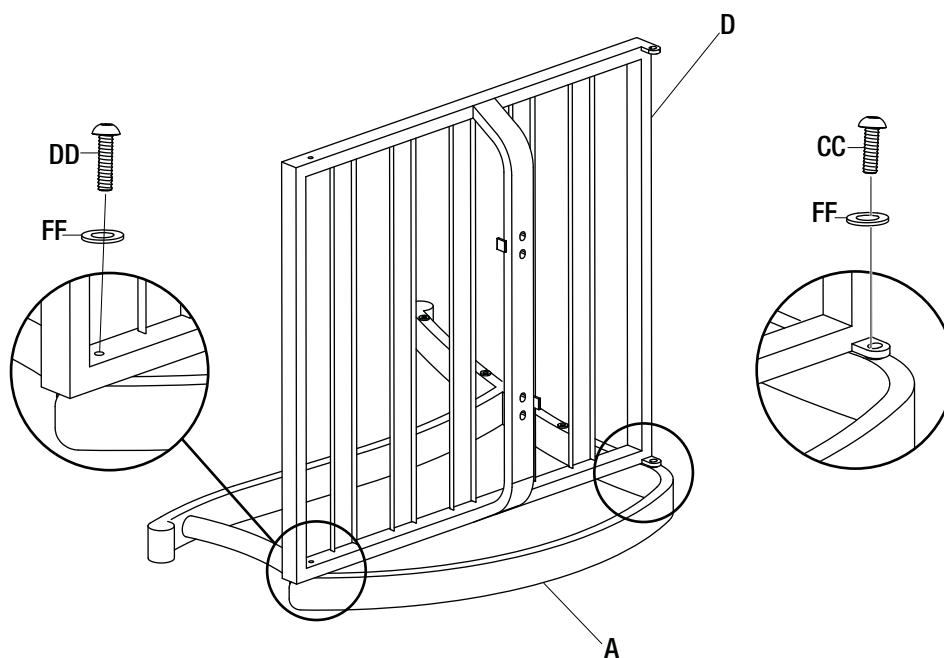
Ensamblaje de la silla

1 Cómo fijar el brazo derecho al asiento de la silla

- Coloca el brazo derecho (A) sobre una superficie suave.
- Fija el extremo frontal del brazo derecho (A) al extremo frontal del asiento de la silla (D) usando pernos M6x30 (DD) y arandelas M6 (FF).
- Fija el extremo trasero del brazo derecho (A) al extremo trasero del asiento de la silla (D) usando pernos M6x20 (CC) y arandelas M6 (FF).



NOTA: Aprieta ligeramente todos los pernos con la llave hexagonal (MM).



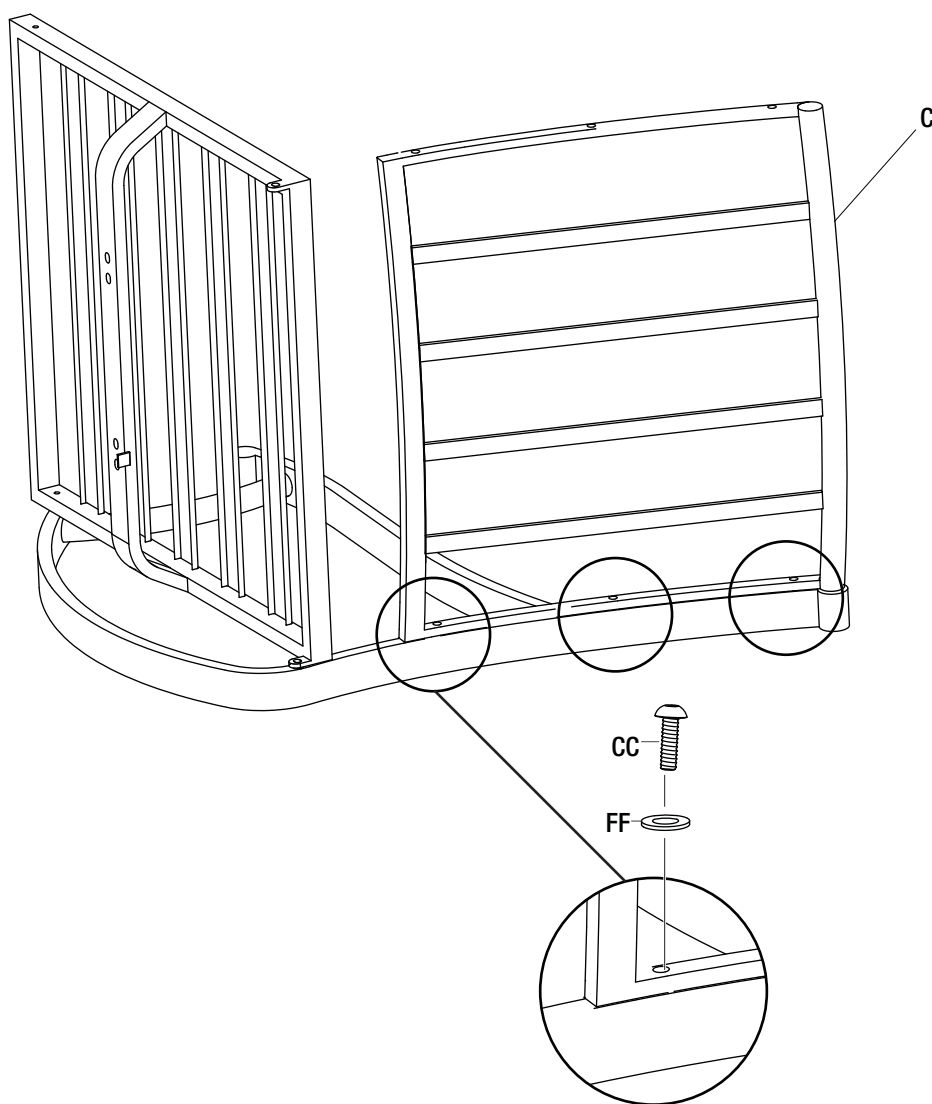
Ensamblaje de la silla (continuación)

2 Cómo fijar el brazo derecho al respaldo de la silla

- Fija el brazo derecho (A) al respaldo de la silla (C) usando pernos M6x20 (CC) y arandelas M6 (FF).



NOTA: Aprieta ligeramente todos los pernos con la llave hexagonal (MM).



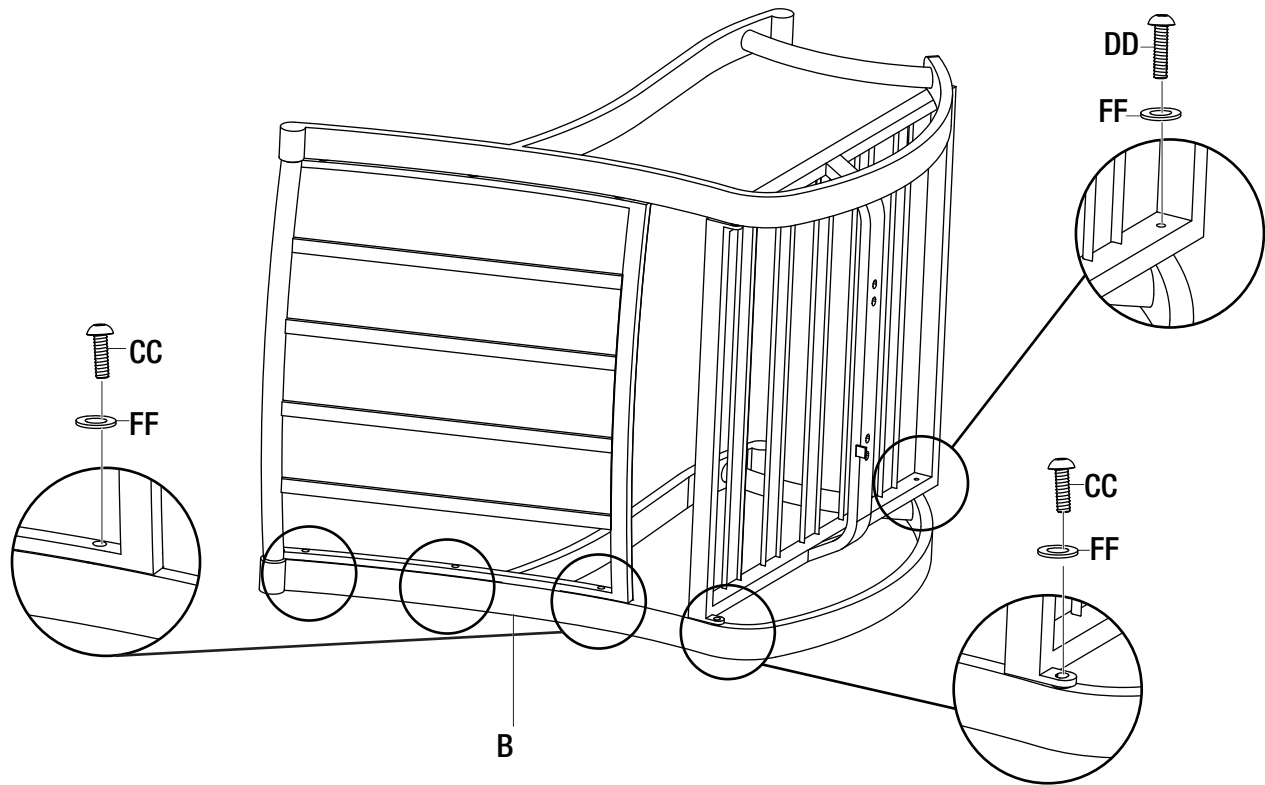
Ensamblaje de la silla (continuación)

3 Cómo conectar el brazo izquierdo al asiento y el respaldo de la silla

- Repite los pasos 1 y 2 para fijar el brazo izquierdo (B) al asiento de la silla (D) y el respaldo de esta (C).



NOTA: Aprieta ligeramente todos los pernos con la llave hexagonal (MM).



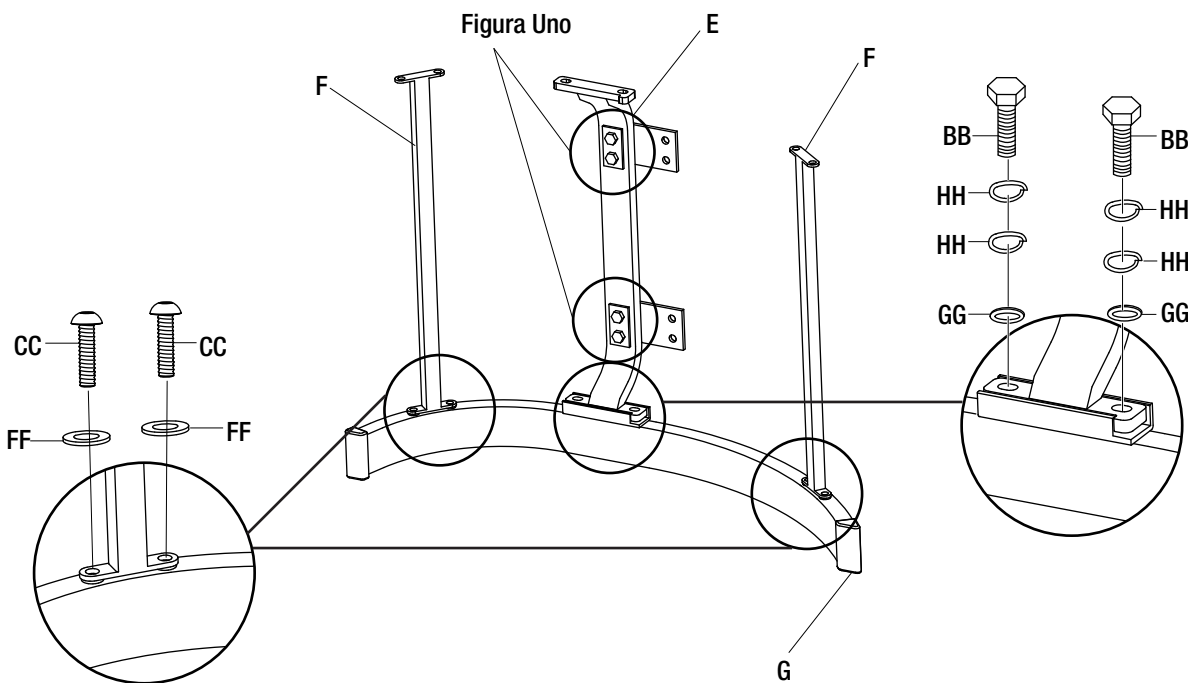
Ensamblaje de la silla (continuación)

4 Cómo sujetar el tubo de soporte y las barras conectoras a la pata derecha

- Por favor, apriete los dos tornillos en ambas placas de conexión en el tubo de soporte (E), por favor mire la figura uno.
- Fija el tubo de soporte (E) al brazo derecho (G) con los pernos hexagonales M8x28 (BB), las arandelas de resorte M8 (HH) y las arandelas M8 (GG).
- Fija las barras conectoras (F) a la pata derecha (G) con pernos M6x20 (CC) y arandelas M6 (FF).
- Repite este paso para la pata izquierda (H).



NOTA: Aprieta ligeramente todos los pernos con la llave (LL) y la llave hexagonal (MM).



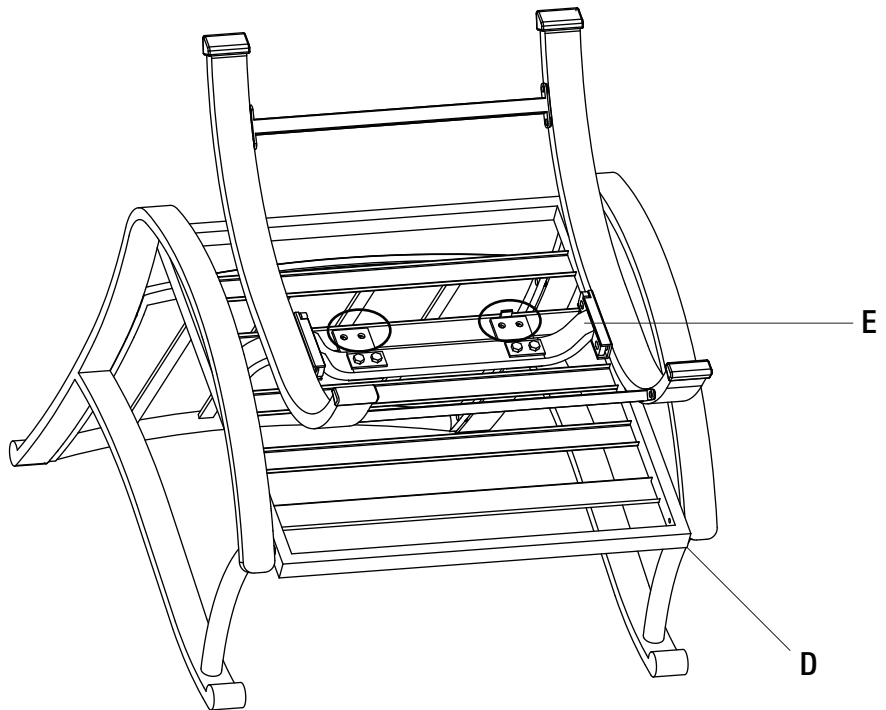
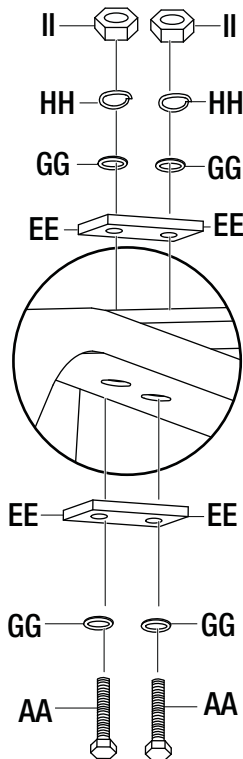
Ensamblaje de la silla (continuación)

5 Cómo conectar el asiento de la silla al tubo de soporte

- Fija la parte inferior del asiento de la silla (D) al tubo de soporte (E) insertando pernos hexagonales M8x40 (AA) a través de la arandelas M8 (GG), las láminas de metal (EE), el asiento de la silla (D), el tubo de soporte (E), las lámina de metal (EE), las arandelas M8 (GG), las arandelas de resorte M8 (HH) y en las tuercas M8 (II), como se muestra a continuación.



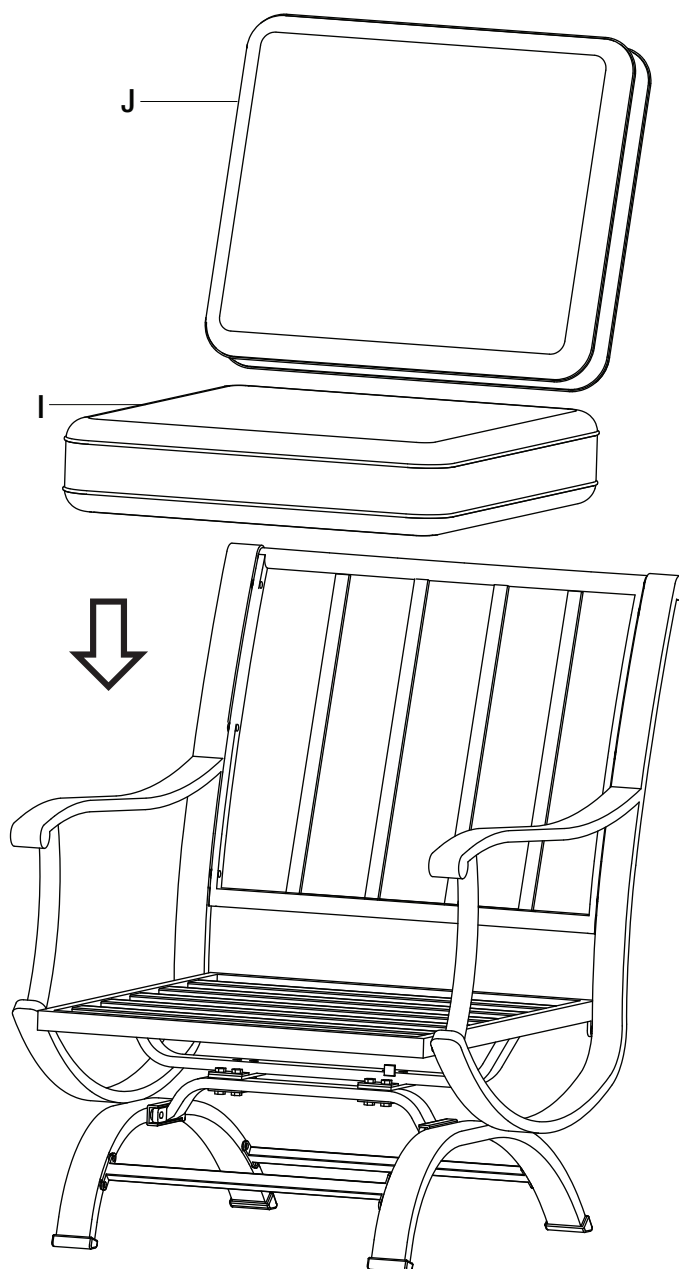
NOTA: Aprieta ligeramente todos los pernos con la llave (LL).



Ensamblaje de la silla (continuación)

6 Cómo ajustar los pernos

- Voltea la silla a su posición normal.
- Aprieta todos los pernos. Verifica y asegúrate de que la silla esté firmemente ensamblada y estable antes de usar.
- Coloca el cojín del asiento (I) y el cojín del respaldo (J) para terminar el ensamblaje de las sillas.



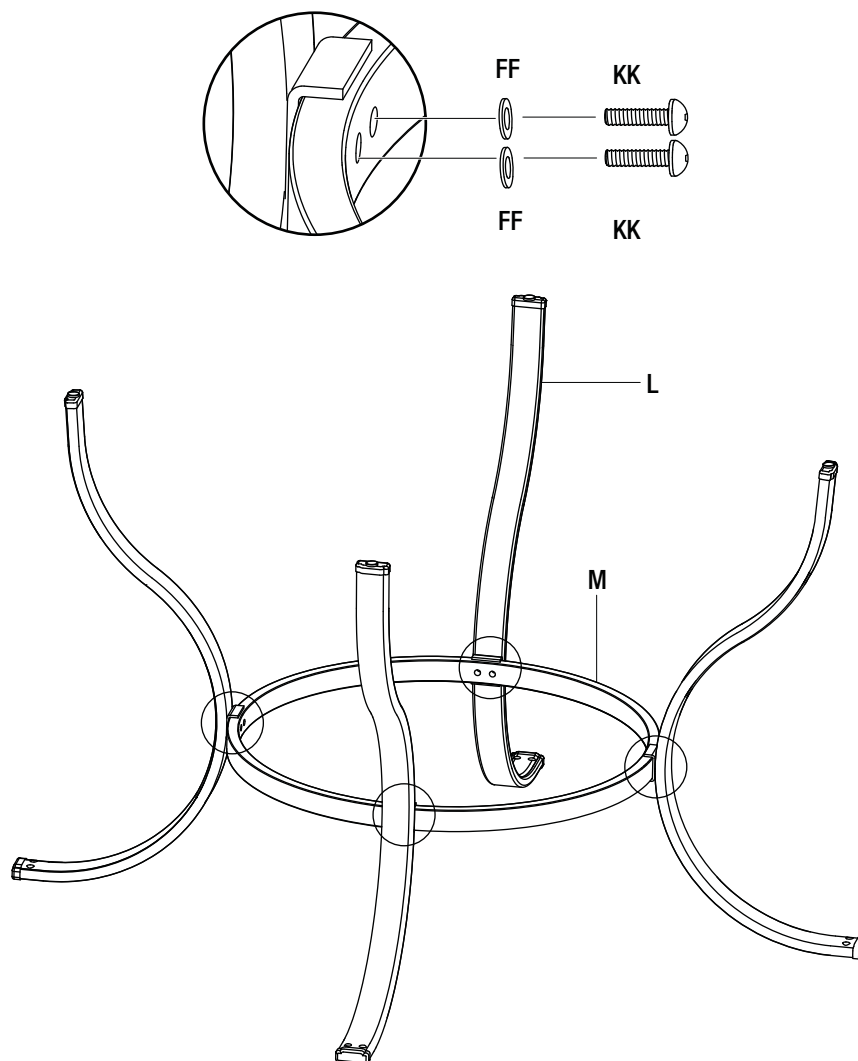
Ensamblaje de la mesa

1 Cómo ensamblar el conector de las patas a las patas de la mesa

- Fija el conector de la mesa (M) a las patas de la mesa (L) con los pernos M6x25 (KK) y las arandelas M6 (FF).



NOTA: Aprieta ligeramente todos los pernos con la llave hexagonal (MM).



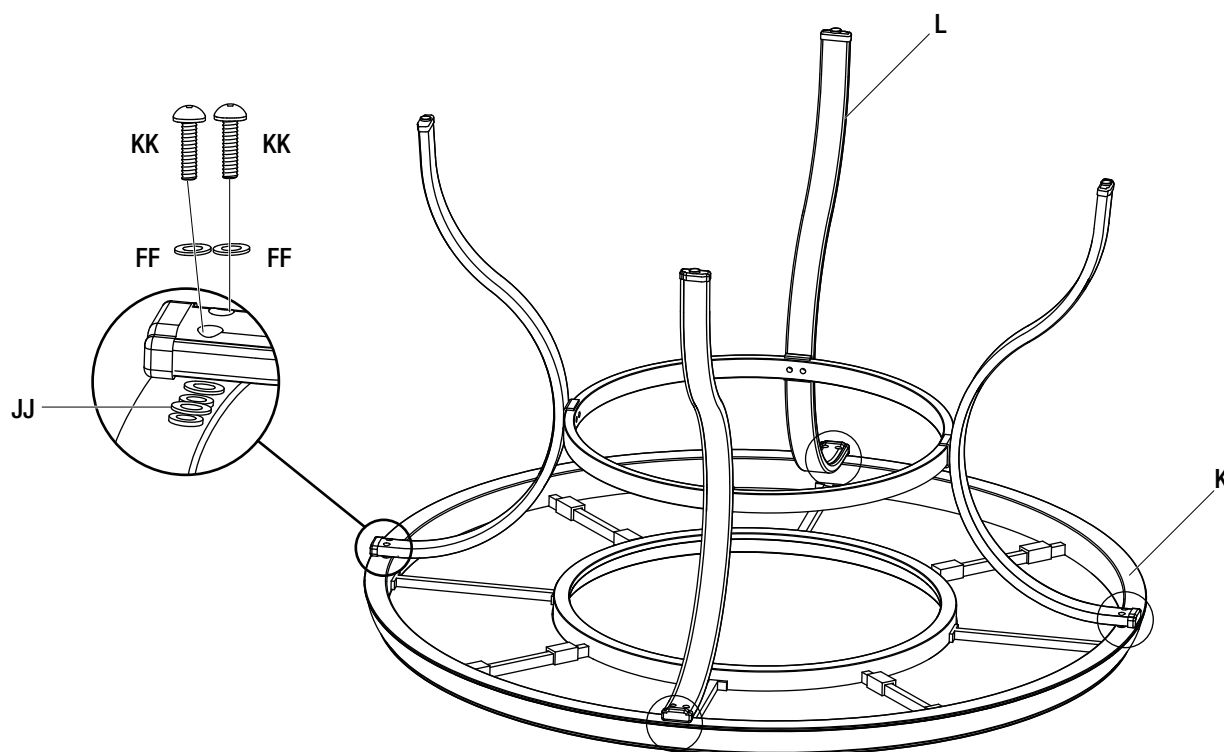
Ensamblaje de la mesa (continuación)

2 Cómo fijar las patas de la mesa a la borde de la mesa

- Sujete las patas ensambladas de la mesa (L) al borde de esta (K) con pernos M6x25 (KK), arandelas M6 (FF) y arandelas de plástico (JJ), como se muestra a continuación.



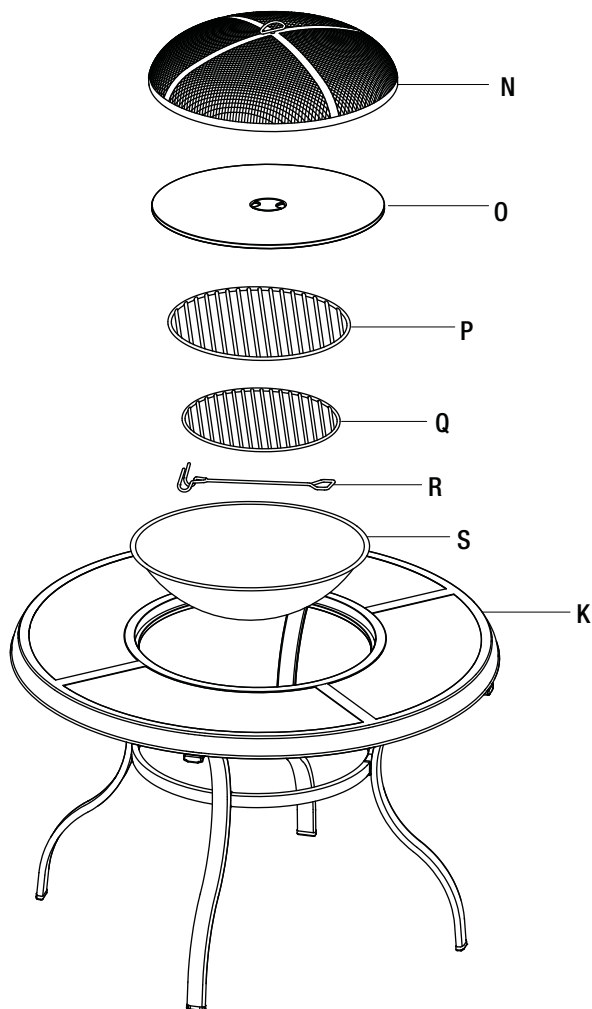
NOTA: Apriete ligeramente todos los pernos con la llave hexagonal (MM).



Ensamblaje de la mesa (continuación)

3 Cómo ajustar los pernos y colocar los fogones

- Una vez colocados todos los pernos, ajústalos bien.
- Voltea la mesa a su posición normal.
- Con cuidado, coloca el brasero (S) sobre el borde de la mesa (K).
- Después, coloca las siguientes piezas en orden, de la parte inferior a la superior: la parrilla para leños (Q), la parrilla para asar (P) y la tapa (O) o la cubierta (N).
- Cuando no se esté usando, guarda el atizador (R) debajo de la parrilla para leños (Q).



Mantenimiento y limpieza

- Para mejores resultados, limpia el armazón y los cojines con un paño húmedo y sécalos completamente. Esto ayudará a prevenir la aparición de moho al quitar las partículas que puedan acumularse.
- No limpiar con materiales abrasivos, blanqueador o solventes.
- Almacena la mesa y las sillas en un lugar seco y protegido cuando no estén en uso.
- Mantén la mesa y las sillas alejadas del fuego, el calor extremo, las condiciones de congelamiento y las inclemencias del tiempo como lluvia, granizo, aguanieve, nieve o viento.



¿Preguntas, problemas o piezas faltantes? Antes de regresar a la tienda,
llama al servicio al cliente de Hampton Bay.
de lunes a viernes entre 8 a.m. y 6 p.m., (hora estándar del Este)

1-855-HD-HAMPTON

HAMPTONBAY.COM

Conserva este manual para uso en el futuro.