

FCC/IC

En

This device complies with part 15 of the FCC and Industry Canada license-exempt RSS standard. Operation is subject to the following two conditions: (1) This device may not cause harmful interference, and (2) this device must accept any interference received, including interference that may cause undesired operation.

FCC NOTE: The manufacturer is not responsible for any radio or TV interference caused by unauthorized modifications to this equipment. Such modifications could void the user's authority to operate the equipment.

NOTE: This equipment has been tested and found to comply with the limits for a Class B digital device, pursuant to Part 15 of the FCC Rules. These limits are designed to provide reasonable protection against harmful interference in a residential installation. This equipment generates, uses and can radiate radio frequency energy and, if not installed and used in accordance with the instructions may cause harmful interference to radio communications. However, there is no guarantee that interference will not occur in a particular installation. If this equipment does cause harmful interference to radio or television reception, which can be determined by turning the equipment off and on, the user is encouraged to try to correct the interference by one or more of the following measures:

- Reorient or relocate the receiving antenna.
- Increase the separation between the equipment and receiver.
- Connect the equipment into an outlet on a circuit different from that to which the receiver is connected.
- Consult the dealer or an experienced radio/TV technician for help.

Important note: To comply with the FCC RF exposure compliance requirements, no change to the antenna or the device is permitted. Any change to the antenna or the device could result in the device exceeding the RF exposure requirements and void user's authority to operate the device.

Fr

Cet appareil est conforme au paragraphe 15 des normes FCC et au CNR pour les appareils exempts de licence d'Industrie Canada. Son utilisation est soumise aux deux conditions suivantes:

(1) Cet appareil ne doit pas occasionner de brouillage préjudiciable et (2) cet appareil doit accepter toutes les interférences reçues, notamment les interférences qui peuvent provoquer un fonctionnement non désiré.

NOTE DE LA FCC: Le fabricant n'est pas responsable des interférences sur les fréquences radioélectriques ou télévisuelles pouvant être causées par des modifications non autorisées de ce matériel. De telles modifications peuvent annuler le droit de l'utilisateur d'utiliser cet appareil.

REMARQUE: Cet appareil a été testé et certifié conforme aux limites relatives aux appareils numériques de catégorie B définies dans le paragraphe 15 des normes FCC. Ces limites ont été définies afin de fournir une protection raisonnable contre le brouillage préjudiciable en milieu résidentiel. Cet appareil produit, utilise et peut émettre des ondes de fréquence radio et, si n'est pas installé et utilisé conformément aux instructions, il peut provoquer un brouillage préjudiciable aux communications radio. Il n'existe toutefois aucune garantie que des interférences ne se produiront pas ou sein d'une installation donnée. Si cet appareil occasionne un brouillage préjudiciable à la réception radiophonique ou télévisuelle, il suffit d'allumer et d'éteindre l'appareil pour déterminer sa responsabilité. Nous encourageons l'utilisateur d'essayer de corriger ces interférences en appliquant une ou plusieurs des mesures suivantes:

- Réorienter ou déplacer l'antenne de réception.
- Augmenter la distance entre l'appareil et le récepteur.
- Brancher l'appareil à une prise secteur différente de celle du récepteur.
- Consulter le revendeur ou un technicien spécialisé en postes radio ou télévisuels.

Remarque importante: Pour se conformer aux exigences de conformité de la FCC concernant l'exposition aux RF, aucune modification apportée à l'antenne ou au dispositif n'est autorisée. Toute modification apportée à l'antenne ou au dispositif pourrait faire en sorte que le dispositif dépasse les exigences d'exposition aux RF et pourrait annuler le droit de l'utilisateur à utiliser ce dispositif.

Es

Este dispositivo cumple con las Especificaciones del apartado 15 de las normas de la FCC y con las especificaciones de las normas radioeléctricas (RSSI) del Ministerio de Industria de Canadá aplicables a aparatos exentos de licencia. El funcionamiento está sujeto a las siguientes dos condiciones:

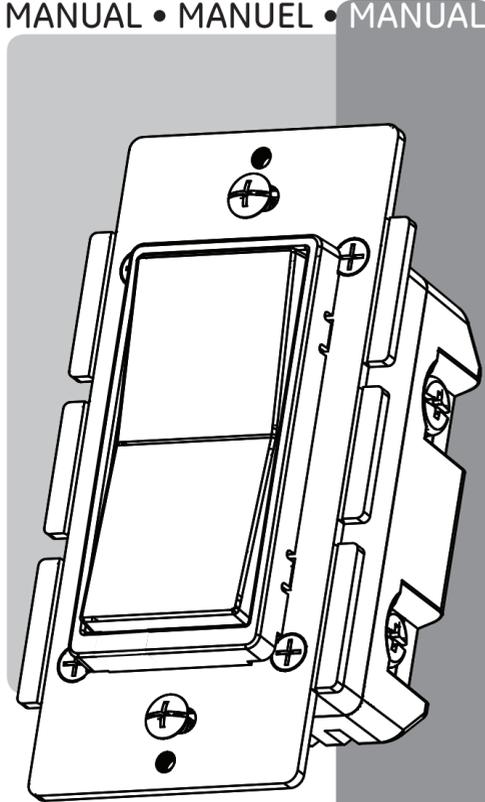
(1) este dispositivo no debe provocar interferencia perjudicial, y (2) este dispositivo debe aceptar toda interferencia que reciba, incluso la que pudiera causar un funcionamiento no deseado.

NOTA DE LA FCC: El fabricante no se hace responsable de ninguna interferencia de radio o TV ocasionada por modificaciones no autorizadas efectuadas a este equipo. Dichas modificaciones podrían anular la autoridad del usuario para utilizar el equipo.

NOTA: Este equipo ha sido probado y cumple con los límites para aparatos digitales de Clase B, de conformidad con el apartado 15 de las normas de la FCC. Estos límites están diseñados para proveer protección razonable contra interferencias perjudiciales en una instalación residencial. Este equipo genera, usa y puede irradiar energía de radiofrecuencias y, si no se instala y usa según las instrucciones, puede provocar interferencia perjudicial a las radiocomunicaciones. No obstante, no hay garantías de que no ocurrirá interferencia en una instalación en particular. Si este equipo provoca interferencia perjudicial a la recepción de radio o televisión, lo que puede determinarse encendiendo y apagando el equipo, se recomienda que el usuario intente corregir la interferencia por medio de la implementación de uno o más de las siguientes medidas:

- Reorientar o reubicar la antena receptora.
- Incrementar la separación entre el equipo y el receptor.
- Conectar el equipo a un tomacorriente de un circuito diferente del circuito al que está conectado el receptor.
- Consultar al distribuidor o a un técnico con experiencia en radio/televisión para solicitar asistencia.

Nota importante: Para cumplir con los requisitos de cumplimiento de exposición de radiofrecuencia de la FCC, no se permiten cambios a la antena o el dispositivo. Cualquier cambio a la antena o dispositivo podría hacer que el dispositivo supere los requerimientos de exposición de radiofrecuencia y anular la autoridad del usuario para operar el dispositivo.



STOP

DO NOT RETURN THIS PRODUCT TO THE STORE
NE RETOURNEZ PAS CE PRODUIT AU MAGASIN
NO DEVUELVA ESTE PRODUCTO A LA TIENDA.

If you have any problems or questions, contact our tech support team at 1-800-654-8483, option 1, Monday-Friday, 7:30-5pm CST
 For the most up-to-date product support, accessories, electronic (PDF) format manuals and more, visit www.bjyasco.com/support.

• No user serviceable parts in this unit.

Si vous avez des problèmes ou des questions, communiquez avec notre équipe de soutien technique au 1-800-654-8483, option 1, du lundi au vendredi, de 7 h 30 à 17 h HNCC.

Pour le soutien relatif aux produits le plus à jour, les accessoires, les manuels en format électronique (PDF) et plus encore, visitez le site www.bjyasco.com/support.

• Aucune des pièces de ce dispositif ne peut être réparée par l'utilisateur.

Si tiene problemas o dudas, comuníquese con nuestro equipo técnico al número: 1-800-654-8483, opción 1 de lunes a viernes, de 7:30 a 5 p.m., hora estándar del centro (CST).

Para recibir el soporte técnico más actualizado sobre productos, accesorios, manuales en formato digital (PDF), entre otros, visite www.bjyasco.com/support.

• Esta unidad no contiene piezas que el usuario pueda reparar.

WARNING

RISK OF FIRE
RISK OF ELECTRICAL SHOCK
RISK OF BURNS

CONTROLLING APPLIANCES:
 EXERCISE EXTREME CAUTION WHEN USING ZIGBEE DEVICES TO CONTROL APPLIANCES. OPERATION OF THE ZIGBEE DEVICE MAY BE IN A DIFFERENT ROOM THAN THE CONTROLLED APPLIANCE. ALSO AN UNINTENTIONAL ACTIVATION MAY OCCUR IF THE WRONG BUTTON ON THE REMOTE IS PRESSED. ZIGBEE DEVICES MAY AUTOMATICALLY BE POWERED ON DUE TO TYPED EVENT PROGRAMMING. DEPENDING UPON THE APPLIANCE, THESE UNATTENDED OR UNINTENTIONAL OPERATIONS COULD POSSIBLY RESULT IN A HAZARDOUS CONDITION. FOR THESE REASONS, WE RECOMMEND THE FOLLOWING:
 DO NOT USE ZIGBEE DEVICES TO CONTROL ELECTRIC HEATERS OR ANY OTHER APPLIANCES WHICH MAY PRESENT A HAZARDOUS CONDITION DUE TO UNATTENDED OR UNINTENTIONAL OR AUTOMATIC POWER ON CONTROL.

ADVERTENCIA

RIESGO DE INCENDIO
RIESGO DE DESCARGA ELÉCTRICA
RIESGO DE QUEMADURAS

CONTROL DE EQUIPOS ELECTRODOMÉSTICOS:
 PROCEDA CON SUMA PRECAUCIÓN AL USAR LOS DISPOSITIVOS ZigBee PARA CONTROLAR EQUIPOS ELECTRODOMÉSTICOS. EL DISPOSITIVO ZigBee PUEDE FUNCIONAR EN UNA HABITACION DIFERENTE A LA DEL EQUIPO CONTROLADO. ADEMÁS, PODRÍA PRODUCIRSE UNA ACTIVACIÓN ACCIDENTAL SI SE OPRIME EL BOTÓN INCORRECTO EN EL CONTROL REMOTO. LOS DISPOSITIVOS ZigBee PUEDEN ENCENDERSE AUTOMÁTICAMENTE DEBIDO A EVENTOS CRONOMETRADOS PROGRAMADOS. SEGUN EL EQUIPO DEL QUE SE TRATE, ESTE FUNCIONAMIENTO ACCIDENTAL O SIN SUPERVISIÓN PODRÍA CREAR UNA SITUACIÓN PELIGROSA. POR TALES MOTIVOS, RECOMENDAMOS LO SIGUIENTE: NO USAR LOS DISPOSITIVOS ZigBee PARA CONTROLAR CALENTADORES ELÉCTRICOS U OTROS APARATOS ELECTRODOMÉSTICOS QUE PUEDERAN IMPLICAR UN PELIGRO DEBIDO A UN ENCENDIDO SIN SUPERVISIÓN, ACCIDENTAL O AUTOMÁTICO.

AVERTISSEMENT

RISEAU D'INCENDIE
RISEAU DE CHOC ÉLECTRIQUE
RISEAU DE BRÛLURES

COMMANDE DES APPAREILS:
 SOYEZ TRÈS PRUDENT LORSQUE VOUS UTILISEZ LES DISPOSITIFS ZigBee POUR COMMANDER LES APPAREILS. LE DISPOSITIF ZigBee PEUT ÊTRE UTILISÉ DANS UNE SALLE DIFFÉRENTE DE CELLE DANS LAQUELLE SE TROUVE L'APPAREIL COMMANDÉ ET UNE ACTIVATION INVOLONTAIRE PEUT AUSSI SE PRODUIRE SI LE MAUVAIS BOUTON EST ACTIVÉ SUR LA TÉLÉCOMMANDE. LES DISPOSITIFS ZigBee POURRAIENT ÊTRE ACTIVÉS AUTOMATIQUÉMENT À CAUSE D'UN ÉVÉNEMENT PROGRAMMÉ. SELON L'APPAREIL, CES UTILISATIONS INVOLONTAIRES ET SANS SUPERVISION PEUVENT ENGENDRER UN RISQUE. POUR CES RAISONS, NOUS RECOMMANDONS CE QUI SUIT: N'UTILISEZ PAS LES DISPOSITIFS ZigBee POUR COMMANDER LES RADIATEURS ÉLECTRIQUES OU D'AUTRES APPAREILS QUI POURRAIENT PRÉSENTER UN DANGER EN CAS DE COMMANDE D'ACTIVATION IMPRÉVUE, INVOLONTAIRE OU AUTOMATIQUE.

NOT FOR USE WITH MEDICAL OR LIFE SUPPORT EQUIPMENT
 ZigBee enabled devices should never be used to supply power to, or control the On/Off status of medical and/or life support equipment.

NE PAS UTILISER AVEC UN ÉQUIPEMENT MÉDICAL OU DE SURVIE
 Les dispositifs compatibles avec la technologie ZigBee ne devraient jamais être utilisés pour alimenter ou commander la mise en marche ou l'arrêt de l'équipement médical ou de survie.

SE PROHÍBE SU EMPLEO EN EQUIPO MÉDICO O EQUIPO PARA EL MANTENIMIENTO DE LAS FUNCIONES VITALES
 Los dispositivos ZigBee nunca se deben usar para suministrar energía eléctrica al equipo médico o al equipo para el mantenimiento de funciones vitales, ni para controlar el estado de encendido o apagado de dichos equipos.

WARRANTY
 JASCO Products warrants this product to be free from manufacturing defects for a period of two years from the original date of consumer purchase. This warranty is limited to the repair or replacement of this product only and does not extend to consequential or incidental damage to other products that may be used with this product. This warranty is in lieu of all other warranties, expressed or implied. Some states do not allow limitations on how long an implied warranty lasts or permit the exclusion or limitation of incidental or consequential damage, so the above limitations may not apply to you. This warranty gives you specific rights, and you may also have other rights which vary from state to state. Please contact Customer Service at 800-654-8483 (option 1) between 7:30AM - 5:00PM CST or via our website (www.bjyasco.com) if the unit should prove defective within the warranty period.

GARANTIE
 JASCO Products garantit que ce produit est exempt de tout défaut de fabrication pour une période de deux ans à compter de la date de l'achat original par l'acheteur. Cette garantie se limite exclusivement à la réparation ou au remplacement de ce produit et n'est pas applicable aux dommages indirects ou accessoires survenus sur d'autres produits utilisés avec ce produit. Cette garantie se substitue à toute autre garantie expresse ou implicite. Certains États ne permettent pas de restrictions quant à la durée d'une garantie implicite ou permettent l'exclusion ou la limitation des dommages indirects et accessoires; il se peut, par conséquent, que cette garantie ne s'applique pas dans votre cas. Cette garantie vous confère des droits juridiques précis; vous pouvez pour d'autres droits qui peuvent varier d'un État à l'autre. Veuillez communiquer avec le service à la clientèle au 1-800-654-8483 (option 1) entre 7 h 30 et 17 h heure normale du Centre ou par l'intermédiaire de notre site Web (www.bjyasco.com) si l'appareil s'avère défectueux au cours de la période de garantie.

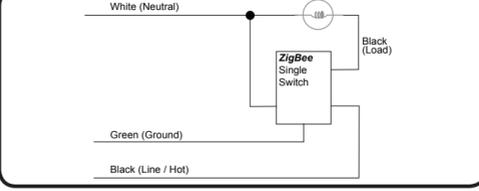
GARANTÍA
 JASCO Products garantiza que este producto está libre de defectos de fabricación durante un periodo de dos años a partir de la fecha original de compra por parte del consumidor. Esta garantía se limita a la reparación o sustitución de este producto solamente y no se extiende a daños derivados o accidentales causados a otros productos que se usen con esta unidad. Eso garantía reemplaza a todos los demás garantías expresas o implícitas. Algunos estados no autorizan limitaciones en cuanto a la duración de una garantía implícita ni permiten la exclusión o limitación por daños accidentales o derivados; por lo tanto, puede que las anteriores limitaciones no apliquen en su caso. Esta garantía le da a usted derechos específicos, y otros que usted puede tener y que varían según el estado en el que usted reside. Si la unidad resultare defectuosa dentro del periodo de garantía, comuníquese por favor con Atención al Cliente en el 800-654-8483 (opción 1) entre 7:30 a.m. y 5:00 p.m., Hora del Centro, o a través de nuestro sitio de internet a www.bjyasco.com.

JASCO Products Company, Building B
 10 E. Memorial Rd. Oklahoma City, OK 73114

SPECIFICATIONS
 ZW4001
 Power: 120 VAC, 60 Hz
 Signal Frequency: 2.4 GHz IEEE 802.15.4
 Maximum Loads: 900W incandescent, ½ HP Motor or 1440W (12A) Resistive
 Range: Up to 150 feet line of sight between the Wireless Controller and the closest ZigBee receiver module.
 Normal Operating Temperature: 77°F (25°C)
 For indoor use only.
 Complies with FCC and Industry Canada regulations
 Use 14 AWG or larger wires suitable for at least 80°C
 Specifications subject to change without notice due to continuing product improvement

SPECIFICATIONS
 ZW4001
 Tension: 120 V c.a., 60 Hz
 Signal (frecuencia): 2.4 GHz IEEE 802.15.4
 Cargas máximas: 900 watts (incandescent), motor de ½ HP or resistencia de 1440 W (12 A)
 Porte: Distancia a vue entre la télécommande et le module de réception ZigBee le plus proche allant jusqu'à 150 pi.
 Température de service: 77 °F (25 °C)
 Utilisation intérieure uniquement.
 Conforme aux normes FCC et d'Industrie Canada
 Fils de calibre 14 AWG ou de calibre supérieur, adaptés à des températures d'au moins 80 °C
 En raison d'améliorations continues du produit, les spécifications peuvent faire l'objet de changements sans préavis.

SPECIFICACIONES
 ZW4001
 Energía: 120 VCA, 60 Hz
 Señal (Frecuencia): 2.4 GHz IEEE 802.15.4
 Cargas máximas: 900 W, incandescente, ½ HP motor o 1440 W (12 A) resistiva
 Alcance: Hasta 150 pies (45.7m) en línea de visibilidad directa entre el control inalámbrico y el módulo receptor ZigBee más cercano.
 Temperatura de funcionamiento normal: 77 °F (25 °C)
 Para uso en interiores exclusivamente.
 Cumple con la normativa de la FCC y del Ministerio de Industria de Canadá
 Use cables de 14 AWG o superior que sean adecuados para una temperatura de al menos 80 °C
 Especificaciones sujetas a cambio sin aviso debido a continuas mejoras del producto



In-wall Wireless Smart Switch

Montage mural sans fil intelligent enfichable

Interruptor inalámbrico de pared inteligente

QR Code: Scan to view installation guide. Balayez ce code pour consulter le guide d'installation. Escanear para ver la guía de instalación.

FCC — UZZZB4001 | IC: 6924A-ZB4001
 Jasco Products Company | Model: ZB4001 / 45856GE
 CAN ICES-3(B) / NMB-3(B)

ZigBee Certified product

This ZigBee® Certified product works with ZigBee Gateway products. Global 2.4 GHz wireless use. ZigBee® Certified is a registered trademark of the ZigBee Alliance.

CE produit ZigBee® Certified fonctionne avec les produits de la passerelle ZigBee. Utilisation sans fil mondiale (2.4 GHz). ZigBee® Certified est une marque déposée de ZigBee Alliance.

Este producto con la certificación ZigBee® Certified funciona con los productos ZigBee Gateway. Uso mundial inalámbrico de 2.4 GHz. ZigBee® Certified es una marca registrada de ZigBee Alliance.

45856GE
 ZB4001

All brand names shown are trademarks of their respective owners.
 MADE IN CHINA/FABRIQUÉ EN CHINE/HECHO EN CHINA
 GE IS A TRADEMARK OF GENERAL ELECTRIC COMPANY AND IS UNDER LICENSE BY JASCO PRODUCTS COMPANY LLC.
 10 E. MEMORIAL RD., OKLAHOMA CITY, OK 73114.
 © JASCO 2016 | 45856GE | ZB4001 | Rev. 06/14/16 RT

1. Tools You Will Need

IMPORTANT!
 The fixture controlled by the ZigBee In-Wall Smart Switch must not exceed 900 watts (Incandescent), 1440W (12A) Resistive or ½ HP Motor. The switch is designed only for use with permanently installed fixtures.

Getting to know your new ZigBee device

- Turn ON/OFF manually or remotely via the ZigBee controller
- Can be included in multiple groups and scenes
- May be used in single-pole installation or with up to two GE Add-on switches in 3-way or 4-way wiring configurations
- Interchangeable paddle switch — White & light almond paddle in package
- Over-the-air updates — Once joined to your ZigBee network, the Smart Switch can automatically receive updates through your ZigBee gateway.
- Energy monitoring — The Smart Switch can report wattage (W) and kilowatt hours (kWh). Energy usage is monitored through the ZigBee controller interface
- Uses a standard, decorative-size wallplate for single gang installations (wallplate not included)
- Blue LED indicates Smart Switch location in a dark room. LED can be enabled/disabled manually
- LED status indicator — Indicates Smart Switch scanning during pairing process
- ZigBee HA 1.2 Certified for simple pairing and integrated home automation
- Screw terminal installation — requires wiring connections for Line (Hot), Load, Neutral and Ground. Traveler wire required for 3-way or 4-way installation

2.

A. Top Rocker — Press & release to turn switch on
B. Bottom Rocker — Press & release to turn switch off

C. Ground (Green/Bare)
D. Load (Black)
E. Line (Black)
F. Traveler (Red/Other)
G. Neutral (White)

Single-, dual- and triple-gang boxes
 When installing the In-Wall Smart Switch in multiple gang boxes it may be necessary to break off one or both sides of the scored tabs on the front yoke. This does not affect the electrical rating of the Smart Switch (see specifications for details).

3.

OR

WARNING — SHOCK HAZARD
 Turn OFF the power to the branch circuit for the Smart Switch and lighting fixture at the service panel. All wiring connections must be made with the POWER OFF to avoid personal injury and/or damage to the Smart Switch. This device is intended for installation in accordance with the National Electric Code and local regulations in the United States, or the Canadian Electrical Code and local regulations in Canada. If you are unsure or uncomfortable about performing this installation, consult a qualified electrician.

Multi-switch wiring
 For 3-way installations, please refer to Add-on switch manual

Single-switch wiring
 Before you start, you may wish to change the paddle color to match your wallplate or decor. Please proceed to section 5.

1. Shut off power to the circuit at circuit breaker or fuse box.
2. Remove wallplate.
3. Remove the existing switch mounting screws.
4. Carefully remove the existing switch from the switch box. DO NOT disconnect the wires.

4.

ZigBee network pairing — Join the Smart Switch to the ZigBee network
 1. From your ZigBee Controller's interface, choose to add lighting device and enter Locating/Pairing mode as instructed by the controller.
 2. Restore power to the Smart Switch at the circuit breaker
 3. Network pairing begins automatically. LED status indicator blinks as the Smart Switch automatically scans for a compatible network controller to pair with.
 4. After the Smart Switch is located and paired to the ZigBee network, the LED status indicator will stop blinking and the Smart Switch will appear in your controller's menu.
 5. The Smart Switch is now paired to the ZigBee network and can be controlled remotely.

Note: LED status indicator stops blinking if a timeout occurs. Auto-Scan mode will eventually time out if the Smart Switch has not joined a ZigBee network. Press and release the front panel rocker on the Smart Switch to restart pairing process following timeout.

5.

Out to light (Load)

From breaker box

5. There are up to five screw terminals on the Smart Switch; these are marked
 A. LINE (Hot) — Black (connected to power)
 B. NEUTRAL — White
 C. LOAD — Black (connected to lighting)
 D. GROUND — Green/Bare
 E. TRAVELER — Red/Other (only used in 3-way installations)

Match these screw terminals to the wires connected to the existing switch.

6. Disconnect the wires from the existing switch. Be careful to label wires according to the previous terminal connection.

Observe important wiring information
IMPORTANT! This Smart Switch is rated for and intended to only be used with copper wire.

Wire gauge requirements
 Use 14 AWG or larger wires suitable for at least 80°C for supplying Line (HOT), Load, Neutral, Ground and Traveler connections.

Wire strip length
 For attachment to screw terminals: Strip insulation 1" (25mm)
 For attachment using the enclosure's holes: Strip insulation 5/8" (16mm)
UL specifies that the tightening torque for the screws is 14 Kgf-cm (12 lbf-in).

7. Connect the green or bare copper ground wire to the GROUND terminal.
8. Connect the black wire that goes to the fixture to the terminal marked LOAD.

9.

9. Connect the black wire that comes from the electrical service panel (Hot) to the terminal marked LINE.
10. Connect the white wire to the neutral terminal (use included jumper wire if needed).

Note: The Traveler terminal is only used for 3-way or 4-way wiring and should remain insulated if the switch is being installed in a 2-way system (one switch & one load).

11. Insert the Smart Switch into the switch box being careful not to pinch or crush wires.
12. Secure the Smart Switch to the box using the supplied screws.
13. Mount the wallplate.
14. Reapply power to the circuit at fuse box or circuit breaker and test the system.

Basic operation
 The connected light can be turned ON/OFF in two ways:
 1. Manually from the front panel of the In-wall Smart Switch
 2. Remotely with a ZigBee Controller

Manual control
 The Front Panel Rocker Switch allows the user to:
 Turn ON/OFF the connected fixture.
 To turn the connected fixture ON: Press and release the top of the rocker.
 To turn the connected fixture OFF: Press and release the bottom of the rocker.

5.

Reset Smart Switch (Remove From ZigBee network)
From the ZigBee controller
 From your controller or hub interface, choose to remove or delete the Smart Switch as instructed. The Smart Switch will be removed from the ZigBee network following indication from your controller. All configuration parameters will be reset after the Smart Switch is removed from the network.

Manual
 To manually reset and remove the Smart Switch from the ZigBee network, tap top of rocker (ON Switch) 10x quickly (short presses.)

LED parameters
 To assist with locating the Smart Switch in a dark room, the LED glows blue when the Smart Switch is turned OFF.

To turn LED off/restore LED:
 Tap top rocker (ON Switch) 3x quickly and then tap bottom rocker (OFF Switch) 1x. Follow the same series of button presses used to disable the LED to restore.

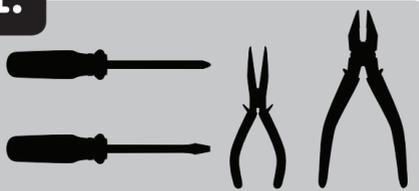
To change color of the paddle
 This step is optional. Before you start you may want to change the color of the paddle to match your wallplate or decor.

1. Push side tabs in on one side and then the other to release paddle. Lift the cover up and off.
2. Simply put the new paddle onto the switch by inserting the side tabs and snapping securely into place.

Once this step has been completed, please return to section 3.

The GE Add-on Switch is required for Multi-switch 3-way or 4-way installations.
 Connecting the traveler terminal of this switch to a standard, non-GE switch will cause damage or result in improper function. If this switch is a part of a 3-way or 4-way multi-switch installation, do not connect the traveler wire or apply power until GE Add-on switches are correctly installed. For more information on 3-way or 4-way installations, view the manual or quick start guide that comes with the GE Add-on Switch.

1. Outils dont vous aurez besoin

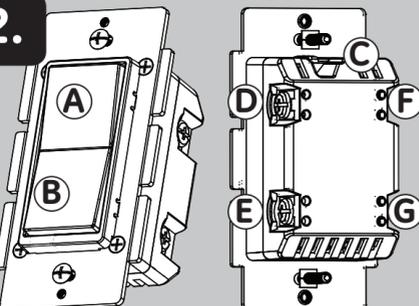


IMPORTANT!
Le luminaire branché à l'interrupteur marche-arrêt à montage mural ZigBee ne doit pas dépasser une résistance de 900 watts (lampe à incandescence), 1 440 W (lampe 12 A) ou avoir un moteur de puissance supérieure à ½ HP. Le gradateur est conçu pour être utilisé uniquement avec des appareils d'éclairage installés de façon permanente.

Familiarisez-vous avec l'utilisation de votre nouveau dispositif ZigBee

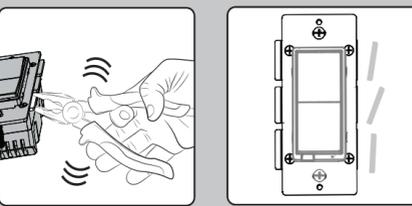
- Mise en marche ou arrêt manuellement ou à distance au moyen de la télécommande ZigBee.
- Peut être inclus dans de nombreux groupes et de nombreuses scènes.
- Peut être utilisé en installation unipolaire ou avec un ou deux interrupteurs supplémentaires GE dans des configurations de câblage à trois ou quatre voies.
- Compatible avec toutes les lampes incandescentes et les ampoules à DEL et fluocompactes.
- Palette d'interrupteur interchangeable — Le dispositif est livré avec une palette blanche et une palette amande pâle.
- Se fixe sur une plaque murale décorative de taille standard pour des installations à compartiment unique (plaque murale non incluse).
- La DEL bleue indique l'emplacement de l'interrupteur dans une pièce sombre.
- Le ZigBee est certifié pour un appariement simple et une domotique intégrée.
- Borne à vis — Nécessite des raccordements de câblage pour le fil sous tension, le fil à la charge, le fil neutre et le fil de mise à la terre. Un fil pendentif est requis pour une installation à trois ou quatre voies.

2.

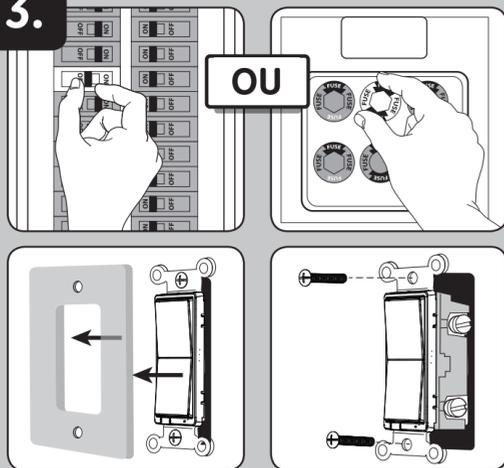


- A. Partie supérieure de l'interrupteur basculant** — Appuyez et relâchez pour allumer
- B. Partie inférieure de l'interrupteur basculant** — Appuyez et relâchez pour éteindre
- C. Terre (Ground) (Fil vert/Fil nu)**
- D. Charge (Load) (Fil noir)**
- E. Ligne (Line) (Fil noir)**
- F. Pendentif (Traveler) (Fil rouge/Autre couleur)**
- G. Neutre (Neutral) (Fil blanc)**

Boîtiers à un, deux et trois compartiments
Au moment d'installer l'interrupteur à montage mural sans fil dans des boîtiers constitués de plusieurs compartiments, il peut s'avérer nécessaire de rompre les languettes pointillées sur un côté de la bride avant ou les deux. Cela n'aura aucune incidence sur la valeur électrique nominale de l'interrupteur (voir les spécifications pour obtenir des détails).



3.



OU

AVERTISSEMENT — RISQUE D'ÉLECTROCUTION

Coupez l'alimentation dans le circuit de dérivation relatif à l'interrupteur et à l'appareil d'éclairage sur le panneau de branchement. Toutes les connexions de câblage doivent être effectuées HORS TENSION pour éviter de vous blesser ou d'endommager l'interrupteur.

Ce dispositif est prévu pour une installation conforme au Code national de l'électricité et aux règlements locaux des États-Unis ou au Code canadien de l'électricité et aux règlements locaux du Canada. Si vous n'êtes pas certain de la façon d'effectuer cette installation ou si vous ne vous sentez pas à l'aise pour l'accomplir, veuillez consulter un électricien qualifié.

Câblage des installations multi-interrupteurs

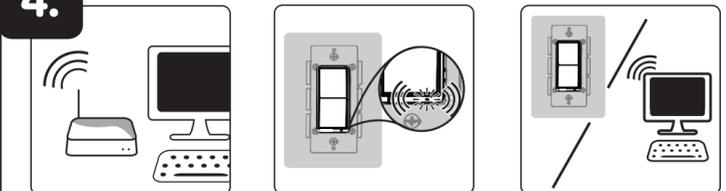
Pour les installations à trois voies, veuillez consulter le Manuel complémentaire.

Câblage avec un seul interrupteur

Avant de commencer, vous pourriez vouloir changer la couleur de la palette pour l'harmoniser à votre plaque murale ou à la décoration. Veuillez passer à la section 5.

- Coupez l'alimentation au disjoncteur ou à la boîte à fusibles.
- IMPORTANT! Avant de poursuivre, assurez-vous que l'alimentation est COUPÉE à la boîte de jonction.**
- Retirez la plaque murale.
- Retirez les vis de montage de l'interrupteur.

4.

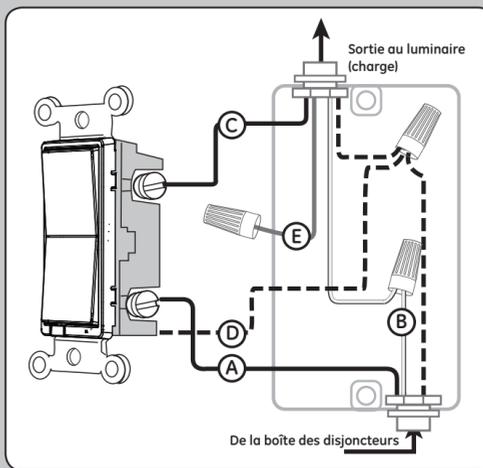


Appariage au réseau ZigBee

- À partir de l'interface de votre télécommande ZigBee, choisissez d'ajouter un appareil d'éclairage et entrez dans le mode de veille de l'appariage en suivant les instructions de la télécommande.
- Rétablissez l'alimentation de l'interrupteur au disjoncteur.
- L'appariage au réseau s'effectue automatiquement : le témoin d'état à DEL clignote lorsque le dispositif est à la recherche d'une télécommande compatible sur le réseau.
- Lorsque l'appariage de l'interrupteur au réseau ZigBee est effectué, le dispositif s'affiche sur le menu de votre interrupteur et le témoin d'état à DEL cesse de clignoter. Configurez l'interrupteur comme une commande d'intensité et nommez l'interrupteur de manière qu'il soit facile à identifier.

L'interrupteur est maintenant apparié au réseau ZigBee et peut être commandé à distance.

Remarque: Le témoin d'état à DEL cesse de clignoter après un certain délai d'attente : le mode de balayage automatique sera interrompu si le dispositif ne parvient pas à se connecter au réseau ZigBee après un certain temps. Pour relancer le processus d'appariage, appuyez sur le bouton-poussoir situé sur le panneau avant.



- Retirez avec soin l'interrupteur de la boîte de jonction. NE débranchez PAS les fils.
- Il y a cinq bornes à vis sur l'interrupteur. Celles-ci sont indiquées.
- LIGNE (LINE) (sous tension) — Fil noir (relié à l'alimentation)
- Neutre (Neutral) — Fil blanc
- CHARGE (LOAD) — Fil noir (relié au luminaire)
- TERRE (GROUND) — Fil vert/Fil nu
- PENDENTIF (TRAVELER) — Fil rouge ou d'une autre couleur (utilisé uniquement pour les installations à trois voies)

Faites correspondre ces bornes à vis avec les fils reliés à l'interrupteur existant.

6. Retirez les fils de l'interrupteur existant. Prenez soin de marquer les fils selon leurs raccordements antérieurs aux bornes.

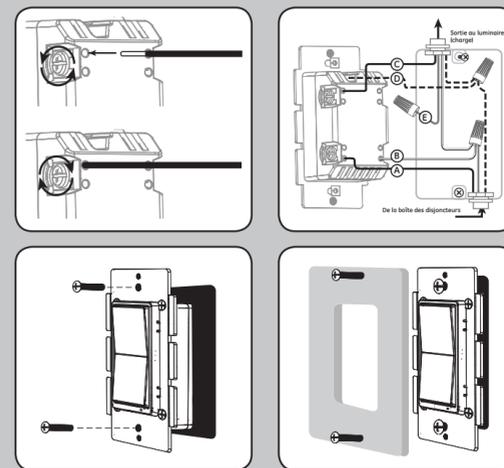
Notes des renseignements importants relatifs au câblage
IMPORTANT! Cet interrupteur est conçu pour et doit être utilisé uniquement avec du fil en cuivre.

Exigences en matière de calibre de fil

Utilisez des fils de calibre 14 AWG ou de calibre supérieur, adaptés à des températures d'au moins 80 °C, pour les raccordements du fil sous tension, du fil à la charge, du fil neutre, du fil de mise à la terre et du fil pendentif.

Longueur de fil à dénuder :
Pour les fixations aux bornes à vis : Dénudez l'isolant sur 1 po (25 mm).
Pour les fixations utilisant les orifices du boîtier : Dénudez l'isolant sur 5/8 po (16 mm).

UL préconise que le couple de serrage des vis est de 14 kgf/cm (12 lbf/po).
7. Raccordez le fil de mise à la terre vert ou en cuivre nu à la borne de mise à la terre (GROUND).



- Raccordez le fil noir relié au luminaire à la borne marquée CHARGE (LOAD).
- Raccordez le fil noir relié au panneau de branchement électrique (sous tension) à la borne marquée LIGNE (LINE).
- Raccordez le fil blanc à la borne neutre (NEUTRAL) (utilisez le fil de connexion inclus au besoin).

Remarque : La borne du fil pendentif est seulement utilisée pour le câblage à trois ou quatre voies et doit rester isolée si l'interrupteur est installé dans un système à deux voies (un interrupteur et une charge).

11. Insérez l'interrupteur dans la boîte de jonction en prenant soin de ne pas pincer ou écraser les fils.

12. Fixez l'interrupteur sur la boîte à l'aide de vis fournies.

13. Montez la plaque murale.

14. Rétablissez l'alimentation dans le circuit, à la boîte à fusibles ou au disjoncteur et mettez le système à l'essai.

Fonctionnement de base

Le luminaire branché peut être allumé ou éteint de deux façons différentes :

- Manuellement, à partir du panneau avant de l'interrupteur mural.
- À distance, à l'aide de la télécommande ZigBee.

Commande manuelle

L'interrupteur basculant du panneau avant permet à l'utilisateur d'allumer et d'éteindre le luminaire branché.
Pour allumer le luminaire branché : Appuyez sur la partie supérieure de l'interrupteur basculant, et relâchez-la.
Pour éteindre le luminaire branché : Appuyez sur la partie inférieure de l'interrupteur basculant, et relâchez-la.

Réinitialiser le dispositif (déconnexion du réseau ZigBee)

À partir de votre télécommande ZigBee
À partir de l'interface de votre télécommande ZigBee, choisissez d'ajouter un appareil d'éclairage et entrez dans le mode de veille de l'appariage en suivant les instructions de la télécommande. L'appareil sera déconnecté du réseau ZigBee suivant une indication sur votre télécommande. Tous les paramètres de configuration sont réinitialisés lorsque l'appareil est déconnecté du réseau.

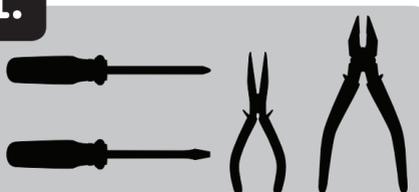
Manuellement
TPour réinitialiser manuellement le dispositif et le déconnecter du réseau ZigBee, effectuez dix brèves pressions sur la partie supérieure de l'interrupteur basculant (position marche).

LED Parameters
To assist with locating the Smart Switch in a dark room, the LED glows blue when the Smart Switch is turned OFF.

Pour éteindre la DEL/Pour remettre la DEL en fonctionnement :
Effectuez trois brèves pressions sur la partie supérieure de l'interrupteur basculant (position marche), puis une brève pression sur la partie inférieure (position arrêt).

Un interrupteur supplémentaire GE est exigé pour les installations multi-interrupteurs à trois ou quatre voies. Raccordez la borne du fil pendentif de cet interrupteur à un interrupteur standard qui n'est pas de marque GE entrainera des dommages ou altèrera son fonctionnement. Dans le cas où cet interrupteur fait partie d'une installation multi-interrupteurs à trois ou quatre voies, ne raccordez pas le fil pendentif ou ne le mettez pas sous tension tant que les interrupteurs supplémentaires GE ne sont pas correctement installés. Pour plus de renseignements sur les installations à trois ou quatre voies, consultez le manuel ou le guide d'installation rapide livré avec l'interrupteur supplémentaire GE.

1. Herramientas necesarias

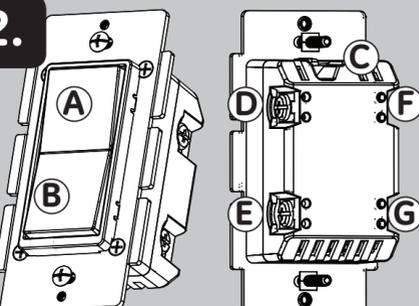


IMPORTANTE:
El dispositivo controlado por el interruptor de pared para encendido/apagado ZigBee no debe exceder los 900 watts (para dispositivos incandescentes), 1440 W (12 A) de carga resistiva o un motor de ½ caballo de fuerza. Este interruptor está diseñado para usarse con aparatos de iluminación de instalación permanente.

Cómo familiarizarse con su nuevo dispositivo ZigBee

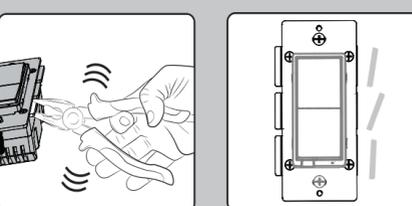
- ENCENDIDO/APAGADO manual o remoto a través del controlador ZigBee
- Se puede incluir en varios grupos y escenas.
- Se puede utilizar en una instalación monofásica o con hasta dos interruptores auxiliares GE en configuraciones de cableado de tres o cuatro vías.
- Compatible con todas las bombillas incandescentes y las bombillas CFL/LED
- Interruptor de paleta intercambiable — el paquete incluye una paleta blanca y marrón claro
- Utiliza una placa de pared estándar y decorativa para instalaciones de conexión sencilla (de salida única) (la placa de pared no está incluida)
- Un LED azul indica la ubicación del interruptor en habitaciones oscuras
- ZigBee está certificado para sincronización simple y automatización integrada del hogar
- Instalación de terminales de tornillo — requiere de conexiones de cables para Line (Hot) (línea (con corriente)), Load (carga), Neutral (neutro) y Ground (tierra). Se requiere un cable puente para instalaciones de 3 o 4 vías.

2.

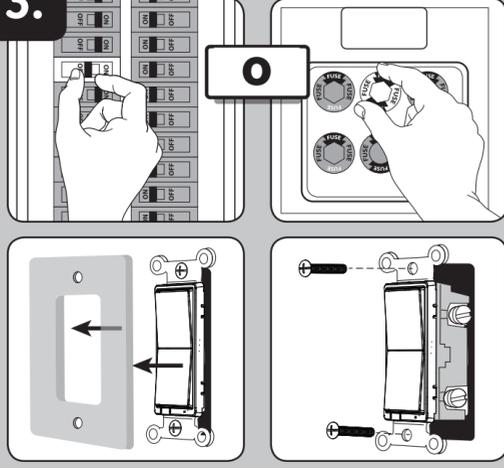


- A. Interruptor basculante superior** — Pulse y suelte el botón para encendido
- B. Interruptor basculante** — (Pulse y suelte el botón para apagar)
- C. Tierra (verde/pelada)**
- D. Carga (Negro)**
- E. Línea (Negro)**
- F. Traveler (Punte) (Rojo/Otro)**
- G. Neutro (Blanco)**

Cajas para conexión simple, doble y triple
Al instalar el interruptor de pared inalámbrico en cajas para conexión múltiple (de salida múltiple), puede que sea necesario quitar uno o ambos lados de las presillas con muescas de la horquilla frontal. Esta acción no afectará la especificación eléctrica del interruptor (lea las especificaciones para obtener más detalles).



3.



O

ADVERTENCIA — DESCARGA ELÉCTRICA

Interrumpa el suministro de corriente del circuito de derivación del interruptor y del artefacto de iluminación en el panel de servicio. Todas las conexiones de cables deben realizarse con el SUMINISTRO DE CORRIENTE INTERRUPTIDO para evitar lesiones personales y/o provocar daños al interruptor.

Este dispositivo está diseñado para la instalación conforme al Código de Normas de Electricidad y las regulaciones locales en EE. UU. o el Código de Normas de Electricidad y las regulaciones locales en Canadá. Si no está seguro o tiene dudas sobre cómo realizar la instalación, contacte a un electricista profesional.

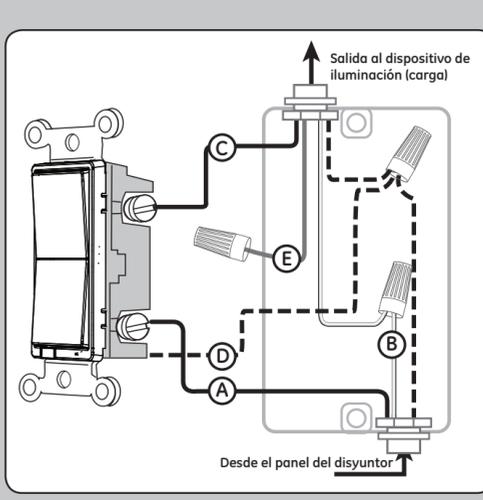
Cableado de interruptores múltiples

Para instalaciones de 3 vías, consulte el manual sobre Interruptores auxiliares

Cableado del interruptor monofásico

Antes de comenzar, tal vez necesite cambiar el color de la paleta para que combine con la placa o la decoración de pared. Continúe con la sección 5.

- Interrumpa el suministro de energía al circuito desde el panel de fusibles o el de cortacircuitos.
- IMPORTANTE:** Antes de continuar, compruebe que se ha INTERRUMPIDO la alimentación eléctrica a la caja del interruptor.
- Quite la placa de la pared.
- Retire los tornillos de montaje del interruptor.
- Soaque el interruptor de la caja con cuidado. NO desconecte los cables.
- Hay hasta cinco terminales de tornillo en el interruptor, están marcados de la



- LINE (Hot) (Línea (con corriente)) — Negro (conectada al suministro eléctrico)
- Neutral (Neutro) — Blanco
- LOAD (Carga) — Negro (conectada al dispositivo de iluminación)
- GROUND (Tierra) — Verde/Pelada
- TRAVELER (Punte) — Rojo/Otro (solo en instalaciones de 3 vías)

Haga corresponder estos terminales de tornillo con los cables conectados al interruptor existente.

6. Desconecte los cables del interruptor existente. Tome la precaución de rotular los cables según la conexión anterior al terminal.

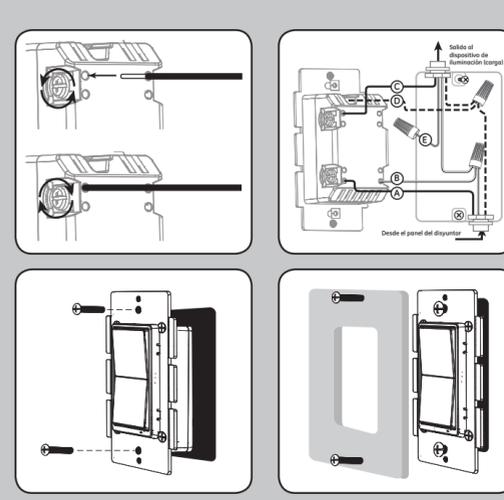
Observe la siguiente información importante sobre el cableado
IMPORTANTE: este interruptor ha sido clasificado para usarse exclusivamente con alambre de cobre y está diseñado precisamente para ese tipo de alambre.

Requisitos de calibre del cableado
Use cables de 14 AWG o superior que sean adecuados para una temperatura de al menos 80 °C para un suministro de las conexiones Line (Hot) (Línea (con corriente)), Load (carga), Neutral (neutro), Ground (tierra) y Traveler (punte).

Longitud de cable sin aislamiento:
Para conectar en terminales de tornillo: pelar 1" (25 mm) del aislamiento.
Para conectar utilizando los orifices del recinto: pelar 5/8" (16 mm) del aislamiento.

La norma de UL especifica que el par de apriete de los tornillos debe ser de 14 Kgf-cm (12 lbf-in).
7. Conecte el cable de cobre verde o pelado de conexión a tierra al terminal GROUND (tierra).

8. Conecte el cable negro que va al dispositivo de iluminación al terminal marcado LOAD (carga).



- Conecte el cable negro que viene del panel de servicio eléctrico (Hot) (con corriente) al terminal marcado LINE (línea).
- Conecte el cable blanco al terminal neutro (use el cable del puente incluido, de ser necesario).

Note: El terminal puente solo se usa para el cableado de tres o cuatro vías y deberá permanecer aislado si el interruptor se instala en un sistema de dos vías (un interruptor y una carga).

11. Introduzca el interruptor en la caja del interruptor, teniendo cuidado de no comprimir o presionar los cables.

12. Asegure bien el interruptor a la caja usando los tornillos que se suministran.

13. Coloque la placa de la pared.

14. Reanude el suministro de energía al circuito desde el panel de fusibles o el de cortacircuitos y pruebe el sistema.

Funcionamiento básico

La luz conectada se puede encender o apagar de dos formas:

- De manera manual, desde el panel frontal del interruptor incorporado en la pared.
- De manera remota con el controlador ZigBee.

Control manual

Con el interruptor basculante del panel frontal, el usuario puede: ENCENDER/APAGAR el dispositivo conectado.
Para ENCENDER el dispositivo conectado: pulse y suelte la parte superior del interruptor basculante.

Para APAGAR el dispositivo conectado: pulse y suelte la parte inferior del interruptor basculante.

Cómo reiniciar el dispositivo (quitarlo de la red ZigBee)

Desde el controlador ZigBee
Desde la interfaz del controlador o del concentrador, elija la opción quitar o eliminar el dispositivo de iluminación siguiendo las instrucciones. El dispositivo será eliminado de la red ZigBee después de recibir la indicación del controlador. Todos los parámetros de configuración se restablecerán una vez que el dispositivo sea eliminado de la red.

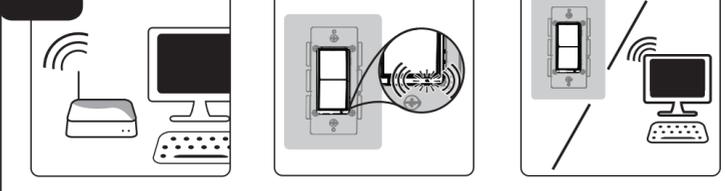
Manual
Para reiniciar y quitar el dispositivo manualmente de la red ZigBee, pulse rápidamente la parte superior del interruptor basculante (interruptor ENCENDIDO) 10 veces (golpecitos cortos).

Parámetros del LED
Para ayudar a localizar el interruptor en habitaciones oscuras, el LED emitirá una luz azul cuando el interruptor de la luz esté APAGADO.

Para apagar el LED/Para restablecer el LED:
Pulse la parte superior del interruptor basculante (interruptor ENCENDIDO) tres veces y luego pulse la parte inferior del interruptor basculante (interruptor APAGADO) una vez. Presione la misma serie de botones utilizados para desactivar el LED.

El interruptor auxiliar GE es necesario para instalaciones de interruptores múltiples 3 o 4 vías. Conectar el terminal puente de este interruptor a un interruptor estándar que no sea GE provocará daños o mal funcionamiento. Si este interruptor es parte de una instalación de varios interruptores de 3 o 4 vías, no conecte el cable puente ni suministre electricidad hasta que los interruptores auxiliares GE estén instalados correctamente. Para obtener más información sobre instalaciones de interruptores de 3 o 4 vías, consulte el manual o la guía rápida que viene con el interruptor auxiliar GE.

4.



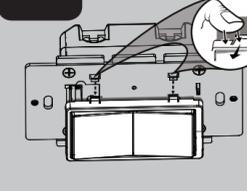
Sincronización con la red ZigBee

- Desde la interfaz del controlador ZigBee, elija la opción de agregar el dispositivo de iluminación e ingrese al modo Localizar/Sincronizar, siguiendo las instrucciones del controlador.
- Reanude el suministro de energía al interruptor desde el cortacircuitos
- El proceso de sincronización con la red comienza automáticamente: el indicador del estado del LED parpadea a medida que el dispositivo busca automáticamente un controlador de red compatible para sincronizarse con éste.
- Una vez que el interruptor haya sido localizado y sincronizado con la red ZigBee, el indicador del estado del LED dejará de parpadear y el interruptor aparecerá en el menú del controlador. Configure el interruptor como control de electrodoméstico de luz y asigne un nombre que permita identificarlo fácilmente.

El interruptor ahora está sincronizado con la red ZigBee y se puede controlar de manera remota.

Nota: el indicador del estado del LED deja de parpadear una vez transcurrido el tiempo de espera: el modo de Auto-búsqueda se detendrá eventualmente si el dispositivo no se ha incorporado a una red ZigBee. Presione el botón del panel frontal del módulo para reiniciar el proceso de sincronización tras caducar el tiempo de espera.

5.



Para cambiar el color de la paleta

Este paso es opcional. Antes de comenzar, tal vez necesite cambiar el color de la paleta para que combine con la placa o la decoración de pared.

- Presione las presillas laterales primero de un lado y luego del otro para aflojar la paleta. Levántela y sáquela.
- Simplemente coloque la nueva paleta sobre el interruptor al insertar el entrehierro y las presillas laterales encañándolas bien en su lugar.

Una vez completado este paso, regrese a la sección 3.