

96 DURAPAN™ Wash Machine Pan

Fits Standard and Extra-large Washers



Avoid Costly Water Damage! Buy Mustee's 96 DURAPAN™ Be safe, place an attractive DURAPAN™ beneath your wash machine to protect your floor from water stains, scuffs and overflows.

Mustee's molded white Co-PolyPure™ 96 DURAPAN™ is extra-large to accommodate today's larger wash machines and may be placed directly over or away from drain pipe.

Visit mustee.com for more information.



96 DURAPAN™ shown with Mustee's #10 Utility Sink

Evite los costosos daños causados por el agua! Compre el recipiente DURAPAN™ 96 de Mustee. Permanezca seguro, instale un atractivo recipiente DURAPAN™ debajo de la lavadora para proteger el piso contra manchas de agua, desgaste superficial y reboses.

El recipiente moldeado de color blanco DURAPAN™ 96 hecho de Co-PolyPure™ es de tamaño extralargo para adaptarse a las lavadoras más grandes de hoy en día y puede instalarse directamente sobre o lejos de la tubería de desagüe.

En el sitio mustee.com encontrará más información.

Evitez des dégâts coûteux! Achetez un DURAPAN™ 96 de Mustee. Jouez la sécurité ; installez un DURAPAN™ décoratif sous votre machine à laver pour protéger le sol des taches, griffes et débordements.

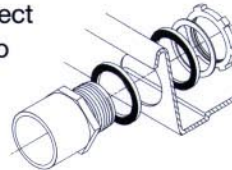
Le DURAPAN™ 96 de Mustee, moulé Co-PolyPure™ blanc, est assez grand que pour accepter les machines à laver les plus grandes du marché, et se place directement sur ou à distance du tuyau de vidange.

Visitez mustee.com pour plus d'informations.

Installation Instructions

Easy to Install—drill 1^{3/8}" dia. hole on side or bottom surface of DURAPAN™ and install fitting as shown. Position DURAPAN™ and connect solvent-weld fitting to 1" PVC pipe (not provided) leading to drain pipe. Place wash machine inside DURAPAN™ to complete installation.

Contents: Washing machine pan and 1" PVC drain fitting.



Fácil de instalar – Taladre un orificio de 1-3/8" (3,5 cm) de diámetro en la superficie lateral o inferior del recipiente DURAPAN' e instale los accesorios tal como se muestra. Coloque el recipiente DURAPAN' y conecte el accesorio soldado con disolvente en la tubería de PVC de 1" (2,5 cm) (no se incluye) que da a la tubería de desagüe. Coloque la lavadora dentro del recipiente DURAPAN' para completar la instalación.

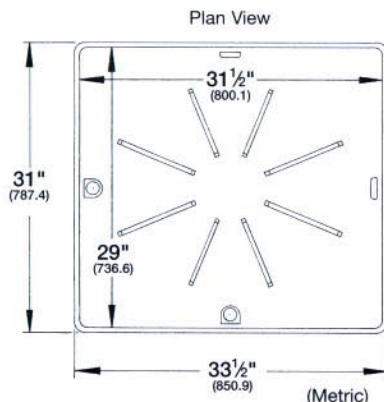
Contiene: Recipiente para lavadora y accesorio de desagüe de PVC de 1" (2,5 cm).

Facile à installer – forez un trou de 1 3/8 po (3,5 cm) sur la surface latérale ou sur le fond du DURAPAN™ et installez les raccords comme représenté. Mettez le DURAPAN™ en position et raccordez un tuyau de 1 po (2,5 cm) (non fournis) au raccord soudé jusqu'au tuyau de vidange. Placez la machine à laver dans le DURAPAN™ pour terminer l'installation.

Contenu : Bassin pour machine à laver et raccord de vidange PVC de 1 po (2,5 cm).



Specifications



Model	Color	Drain Location
96	White	Side or Bottom

Dimensions	
Overall	31" x 33 1/2"
Inside	29" x 31 1/2"
Height	2 1/8"

General: Furnish and install as shown on plans, DURAPAN™ Wash Machine Pan Model 96, as manufactured by E.L. Mustee & Sons, Inc. One-piece molded Co-PolyPure™, using matched metal molds. Shall include one 1" PVC fitting. Color: White. Install in compliance with local codes.

General: Se proporciona e instala tal como se muestra en los planos. El recipiente DURAPAN' modelo 96 para lavadoras es fabricado por E.L. Mustee & Sons, Inc. Es de una sola pieza moldeada de Co-PolyPure™ hecha con troqueles metálicos. Incluirá un accesorio de PVC de 1" (2,5 cm). Color: Blanco. Instálelo siguiendo las reglamentaciones locales.

Généralités: Livrez et installez comme représenté au plan. Bassin pour machine à laver DURAPAN™ Modèle 96 fabriqué par Mustee & Sons, Inc. Moulé en une pièce de Co-PolyPure™ en moules métalliques appariés. Comprendra un raccord PVC de 1 po (2,5 cm). Couleur: Blanc. A installer en accord avec les codes locaux.

To reorder, specify **ADV-444**