

PREPAC™

Assembly Instructions

DATE STAMP



30" Wide 3-Drawer Base Cabinet

Model # GSCW-0730-1

CONTACT US FIRST

parts@prepacmfg.com
1-877-PREPAC1
1-877-773-7221

Mon - Fri 7am - 4pm PST
10am - 7pm EST

- For help with assembly
- If you have received a damaged or defective part or are missing hardware.

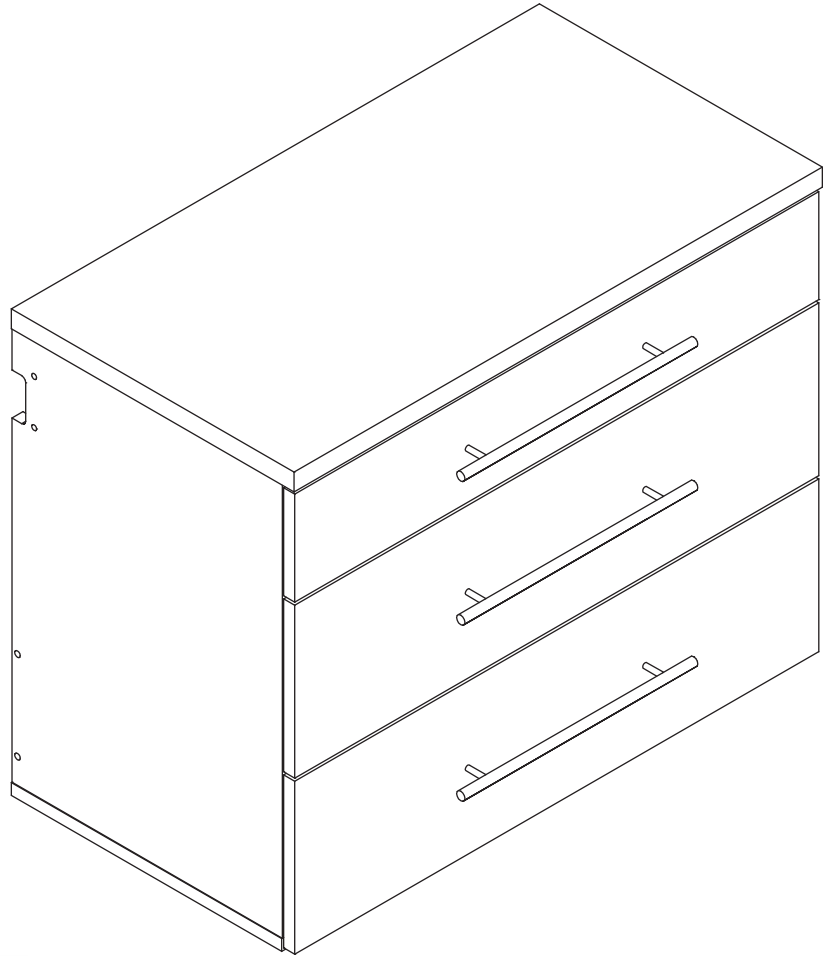
We will process replacement parts in 2 business days or less. Parts are shipped via UPS Ground or mail.

Before you call please:

- 1) Record the following information from the shipping label on the outside of the box. You will need it for warranty purposes:

Ship To Name
Sales Order Number

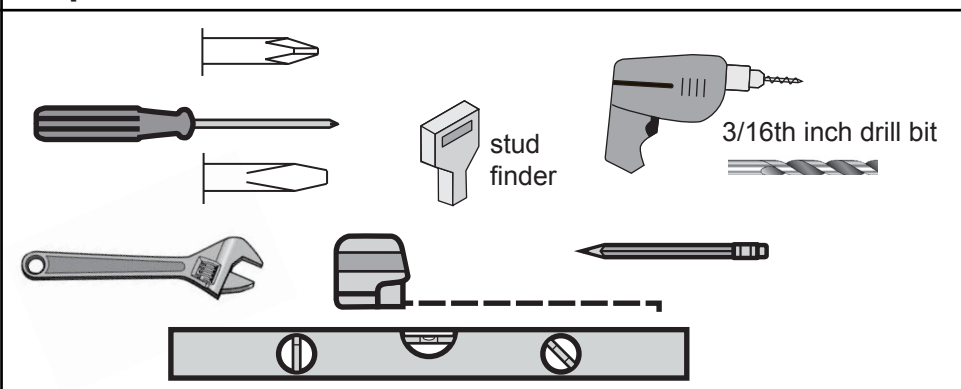
- 2) Note the product model number.
- 3) Review the contents of your shipment to determine what you are missing.



Online Option

Fill out the Replacement Parts Order form in the Product Support section of our website: www.prepacmfg.com

Required Tools

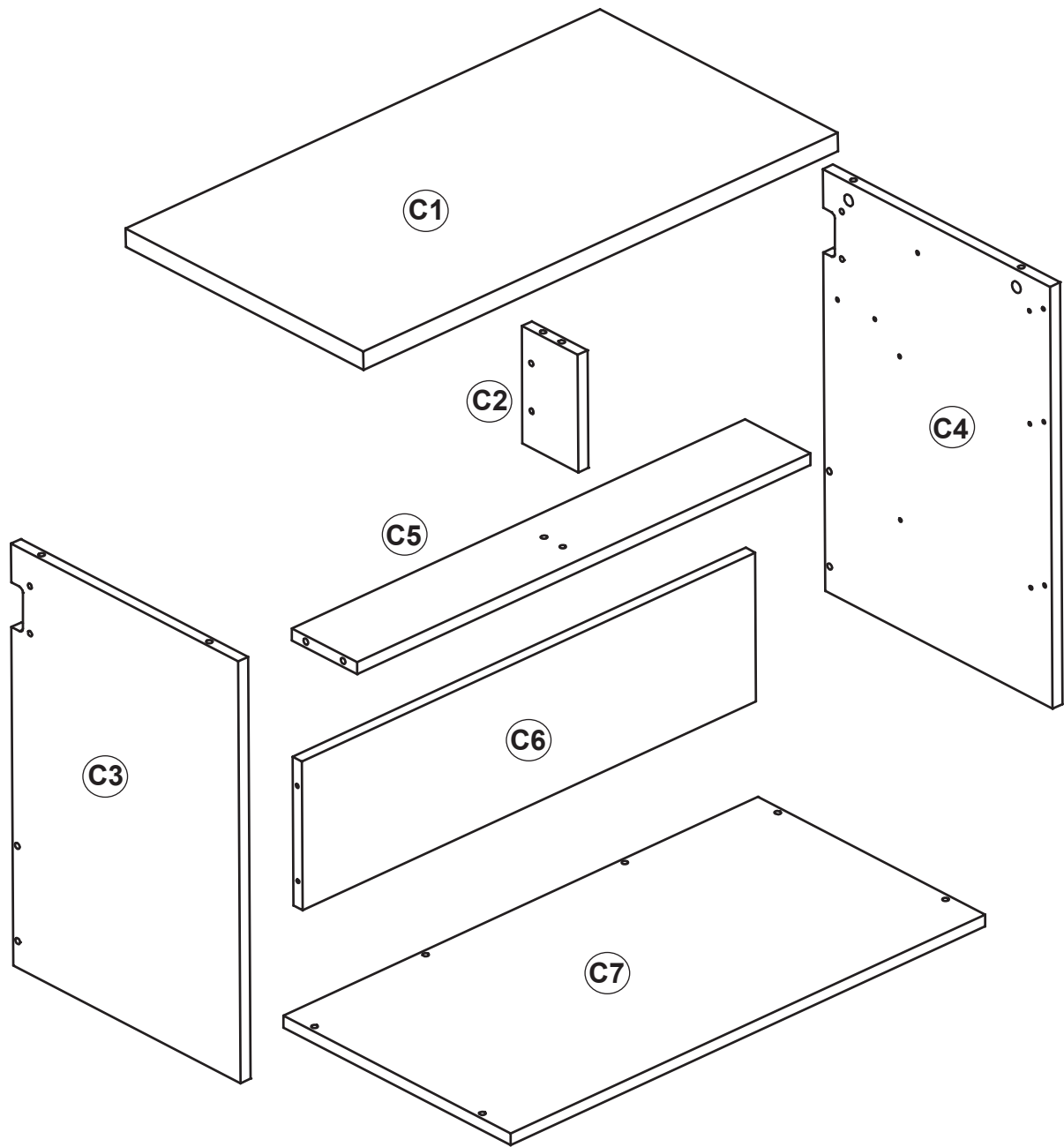


Scan the QR code to view an installation video for this product



Prepac Manufacturing Ltd.
6705 Dennett Place
Delta, BC V4G 1N4

LB-0741
2014-05-21



C1

Top (1)
Dessus
TP-10055-G gray / gris

C2

Gable (1)
Pignon
GA-10057
unfinished / non-fini

C3

Left Side (1)
Côté gauche
SL-10057-G gray / gris

C4

Right Side (1)
Côté droit
SR-10057-G gray / gris

C5

Upper Stabilizer (1)
Renforcement
supérieure
ST-10066
unfinished / non-fini

C6

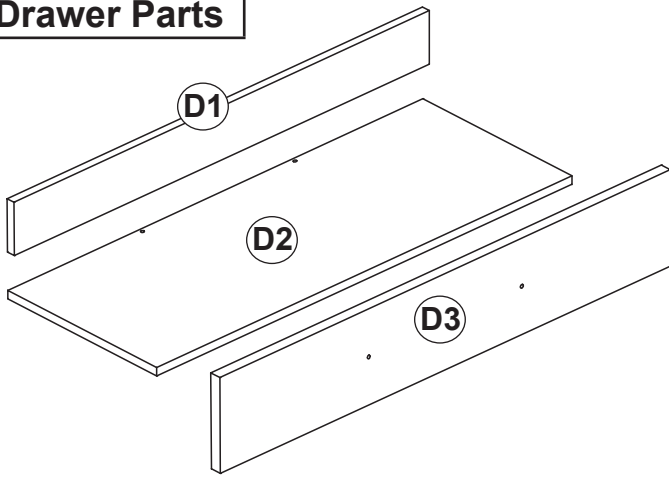
Lower Stabilizer (1)
Renforcement grand
ST-10067
unfinished / non-fini

C7

Bottom (1)
Bas
BT-10045-G gray / gris

Parts are not labelled but are easy to identify.
Les pièces ne sont pas étiquetées mais sont faciles à identifier.

Drawer Parts



D1

Small Drawer
Back (1)
Arrière du tiroir petit
white / blanc
DK-10032-W

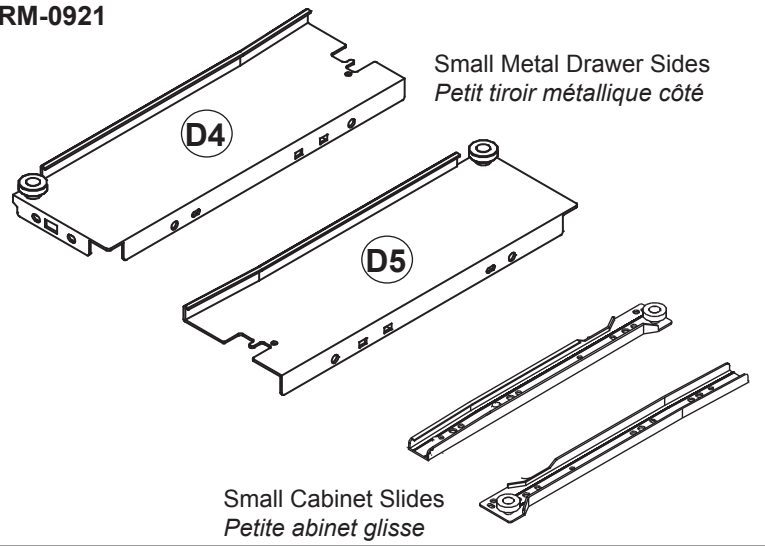
D2

Small Drawer
Bottom (1)
Fond du tiroir petit
white / blanc
DB-10033-W

D3

Small Drawer
Front (1)
Avant de tiroir petit
gray / gris
DF-10033-G

RM-0921



Small Metal Drawer Sides
Petit tiroir métallique côté

Small Cabinet Slides
Petite abinet glisse

RM-0921

Small Metal Drawer Box (1)

Includes:

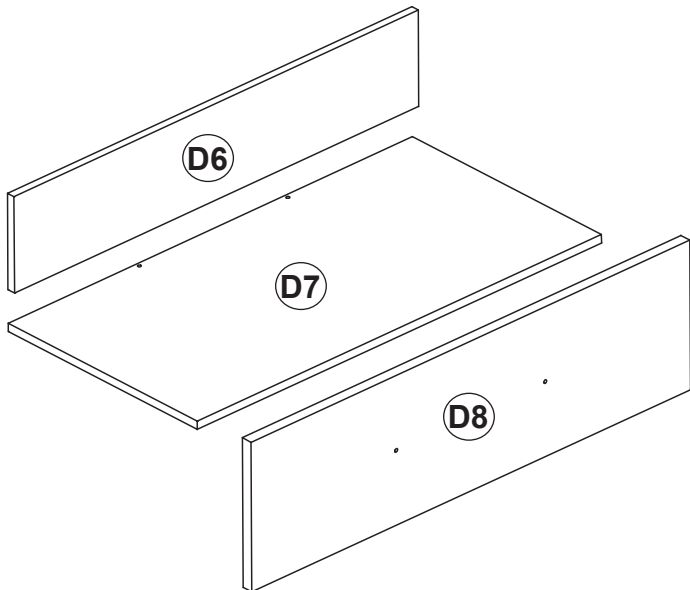
Left (**D4**) & Right (**D5**) Small Metal
Drawer Sides
Small Cabinet Slides

RM-0921

Métal petite boîte de tiroir (1)

Comprend :

Gauche (D4) & droit (D5) petit tiroir
métallique côté
Petit cabinet glisse



D6

Large Drawer
Back (2)
Arrière du tiroir
grand
white / blanc
DK-10033-W

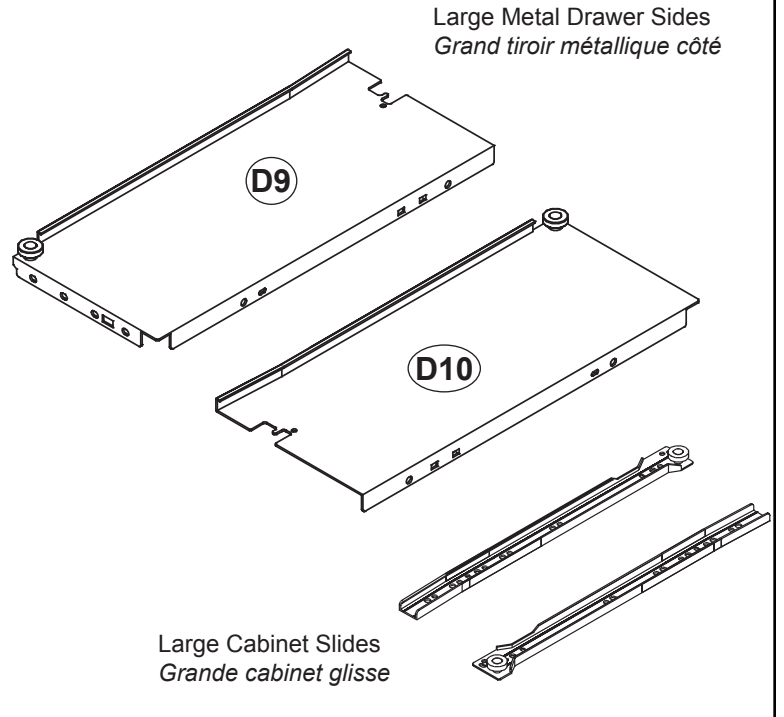
D7

Large Drawer
Bottom (2)
Fond du tiroir
grand
white / blanc
DB-10034-W

D8

Large Drawer
Front (2)
Avant de tiroir
grand
gray / gris
DF-10034-G

RM-0920



Large Metal Drawer Sides
Grand tiroir métallique côté

Large Cabinet Slides
Grande cabinet glisse

RM-0920

Large Metal Drawer Box (2)

Includes:

Left (**D9**) & Right (**D10**) Large
Metal Drawer Sides
Large Cabinet Slides

RM-0920

Métal grande boîte de tiroir (2)

Comprend :

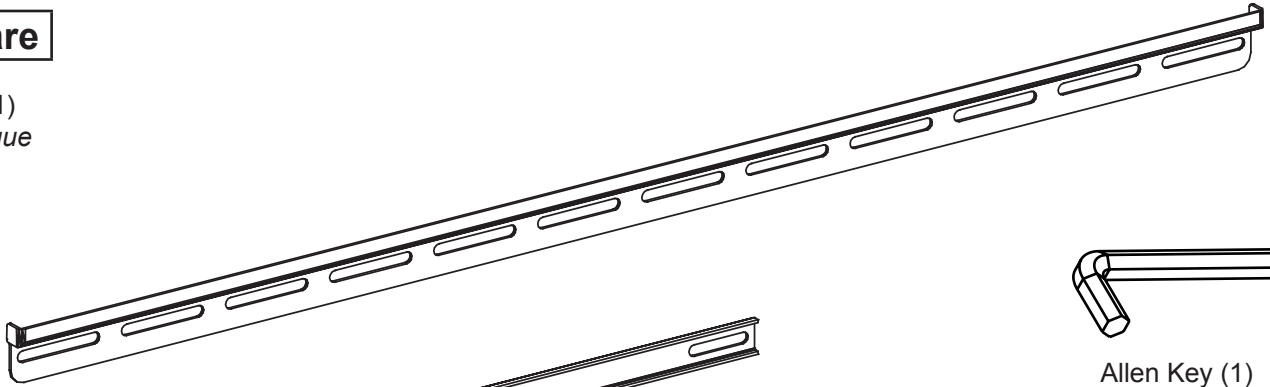
Gauche (D9) & droit (D10) grand
tiroir métallique côté
Grande cabinet glisse

BEFORE YOU BEGIN
Identify ALL parts and hardware to ensure everything is included.

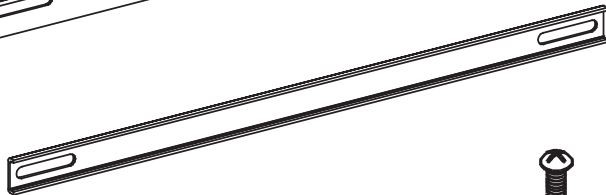
AVANT DE COMMENCER
Identifier toutes les pièces et le matériel afin de s'assurer que tout est inclus.

Hardware

Metal Rail (1)
Rail métallique
RM-0904

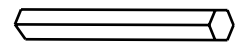
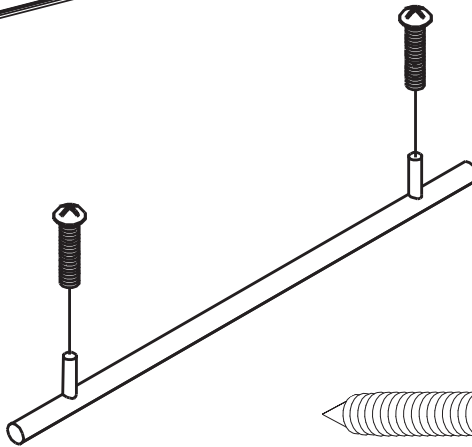


Metal Connecting
Brace (1)
*Raccordement
métallique renfort*
RM-0905

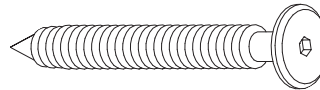


Allen Key (1)
Clef "Allen"
RM-0313

Metal Pull & Screw Set (3)
*Poignée métallique & Jeu
de vis*
RM-0906



Allen Key Bit (1)
Clef "Allen" mèche
RM-0923



3" Wood Screw (3)
Vis à bois 3 pouces
RM-0835



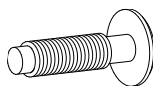
#8 - 1 1/2" Screws (6)
Vis no.8 - 1 1/2 po.
RM-0504



Nylon Lock Nut (6)
*Écrous de
blocage en nylon*
RM-0837



Rail Hook (3)
*Crochet de
suspension*
RM-0834



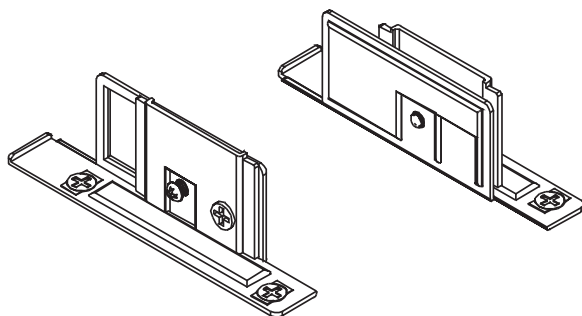
30 mm Bolt (6)
Boulons 30 mm
RM-0836



Confirmat Screw (12)
Vis Confirmat
RM-0001



Wood Dowel (6)
Goujons de bois
RM-0503

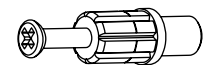


Left Drawer Front
Bracket (3)
Tiroir gauche support avant
RM-0922-L

Right Drawer Front
Bracket (3)
Tiroir droit support avant
RM-0922-R



15mm Zinc Cam (10)
Cames zinc
RM-0103



24mm Green
Twister Dowel (10)
Goujons verts à visser
RM-0501



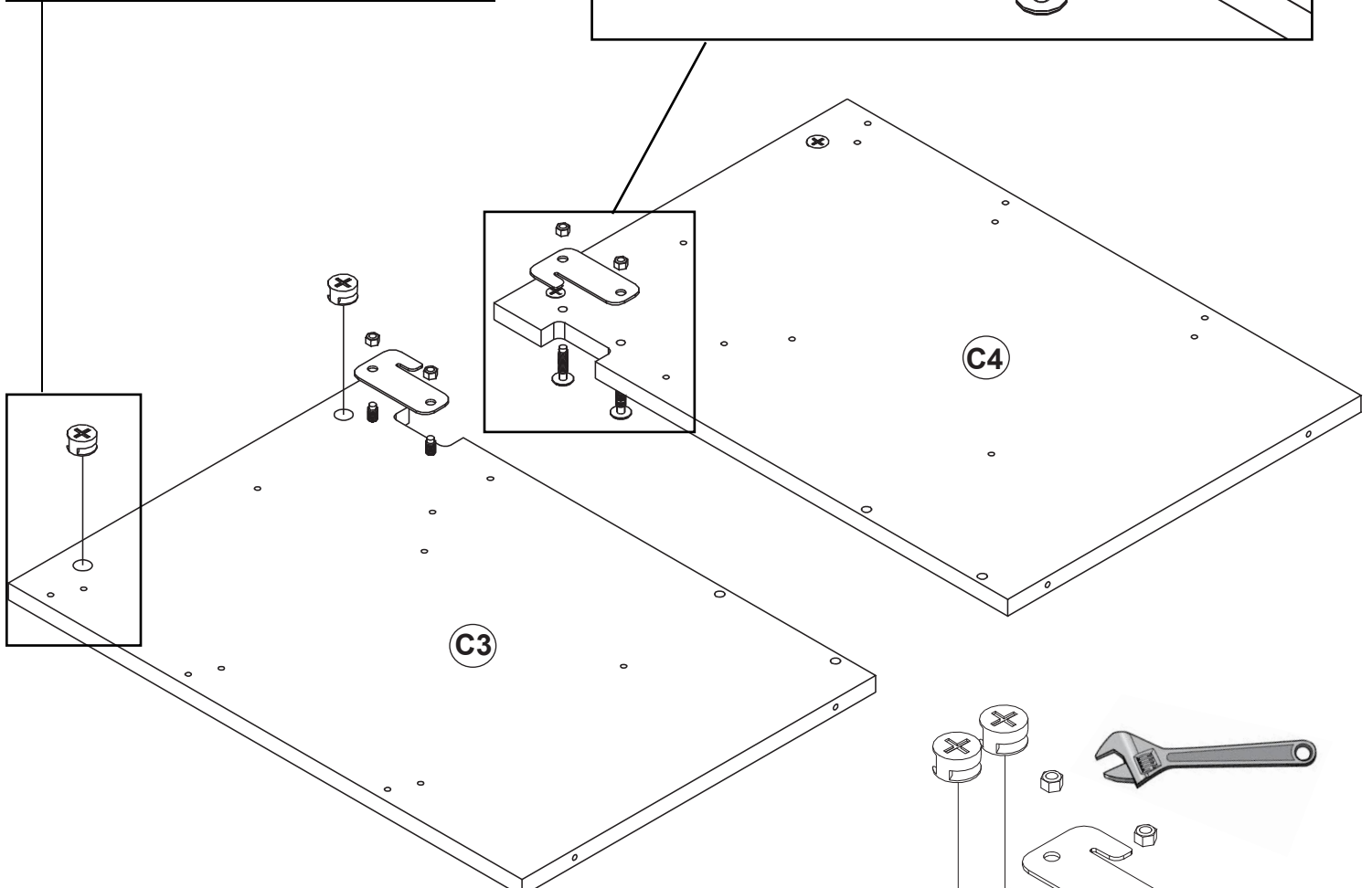
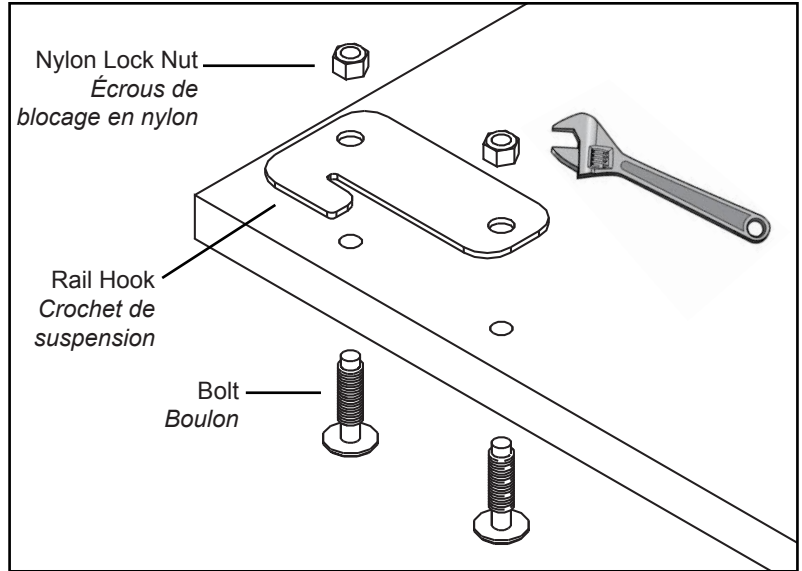
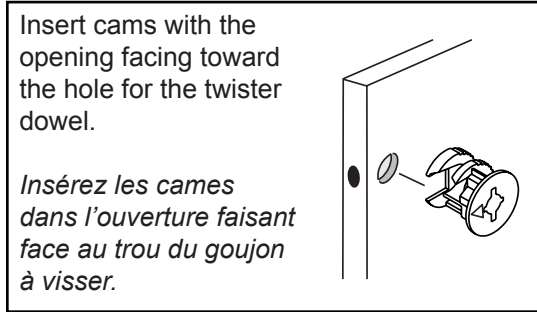
Euro Screw (18)
Vis "Euro"
RM-0074



#5 - 1/2" Wood Screw (12)
Vis de bois #5 - 1/2 po.
RM-0481

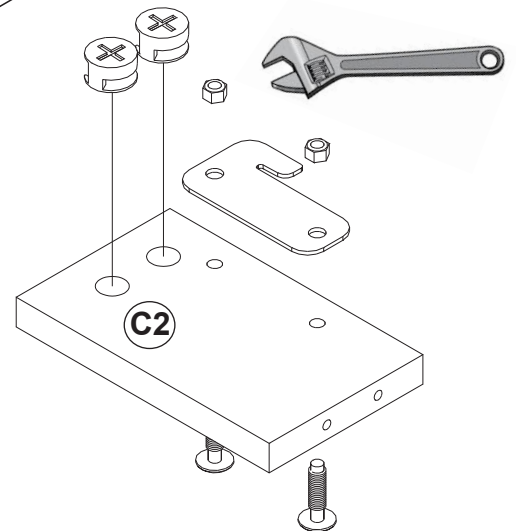
1a Insert cams into the top of the Left (C3) and (C4) Right Sides
Insérez des cames dans les côtés gauche (C3) et droit (C4).

1b Attach Rail Hooks to the Left (C3) and Right (C4) Sides as shown. Use wrench to tighten nuts.
Fixez les crochets de suspension aux côtés gauche (C3) et droit (C4).



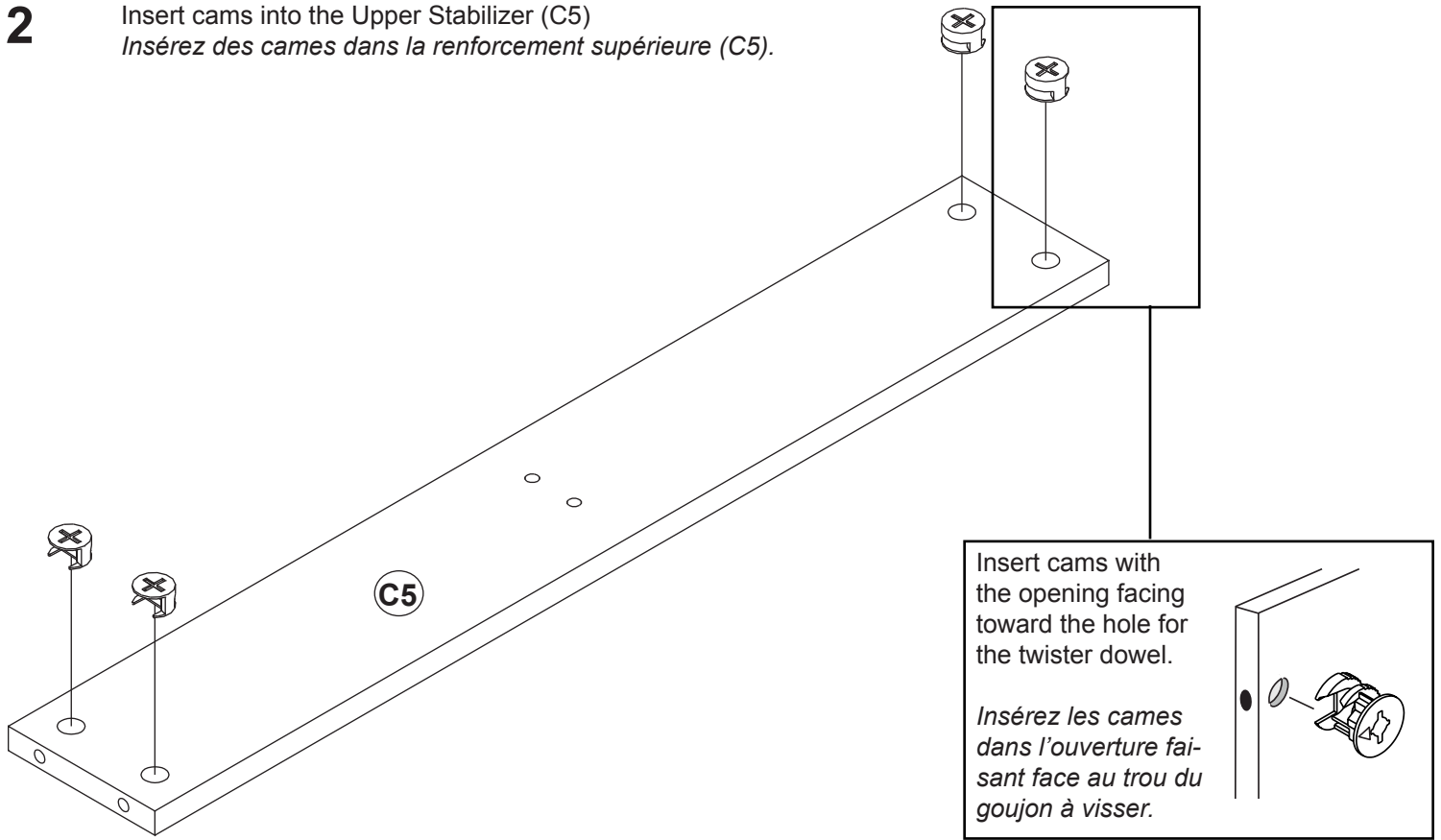
1c Insert cams into the Gable (C2)
Insérez des cames dans le pignon (C2).

1d Attach Rail Hooks to the Gable (C2) as shown. Use wrench to tighten nuts.
Fixez les crochets de suspension à l'intérieur du panneaux latéraux de gauche (C4) et de droite (C5)



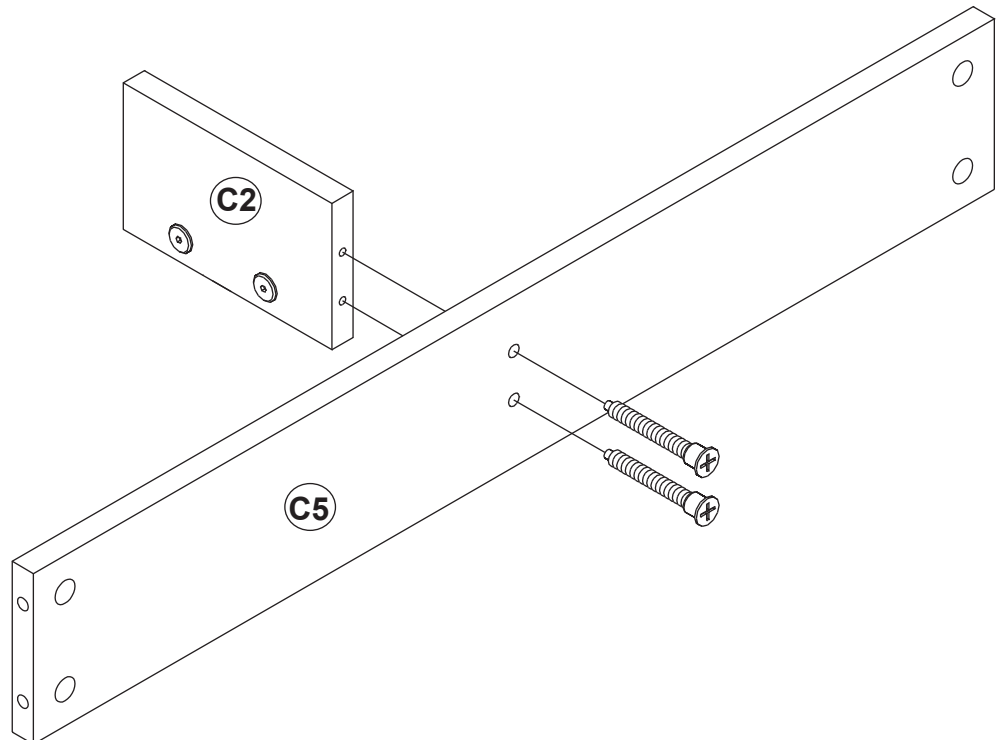
2

Insert cams into the Upper Stabilizer (C5)
Insérez des cames dans la renforcement supérieure (C5).



3

Attach Gable (C2) to Upper Stabilizer (C5) with Confirmat Screws
Fixez le pignon (C2) et renforcement supérieure (C5) avec les Vis Confirmat

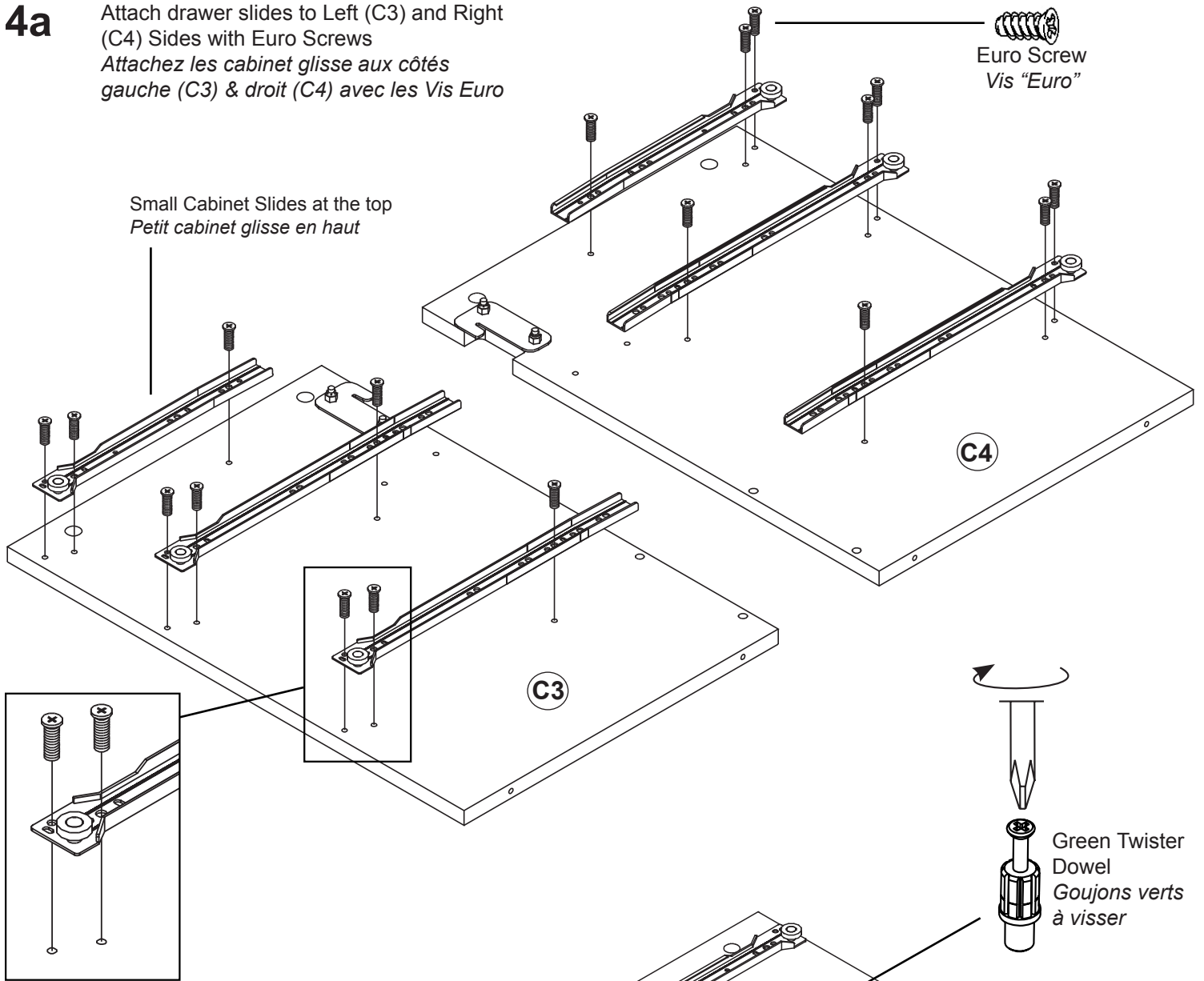


4a

Attach drawer slides to Left (C3) and Right (C4) Sides with Euro Screws
Attachez les cabinet glisse aux côtés gauche (C3) & droit (C4) avec les Vis Euro

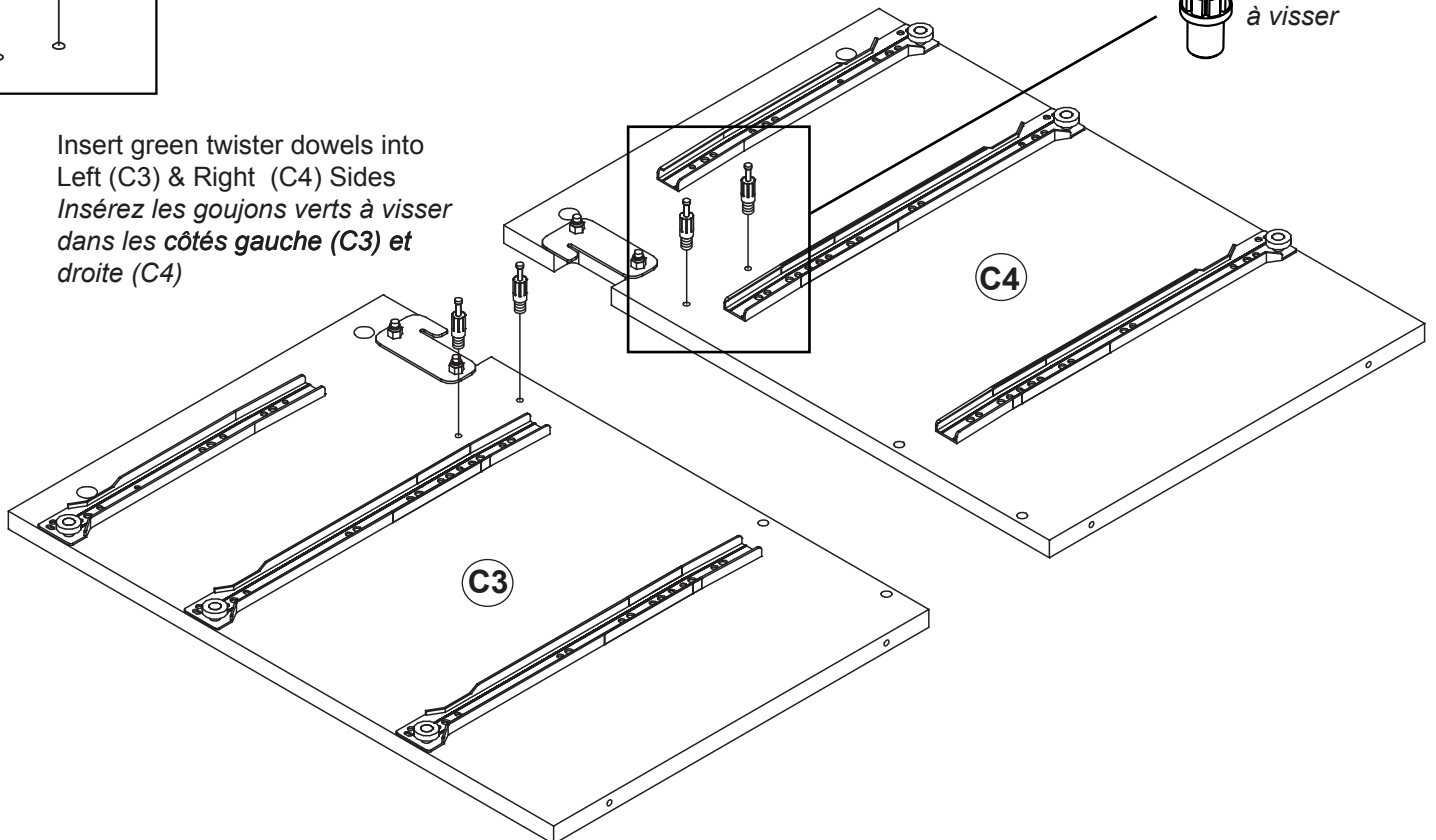
Euro Screw
Vis "Euro"

Small Cabinet Slides at the top
Petit cabinet glisse en haut



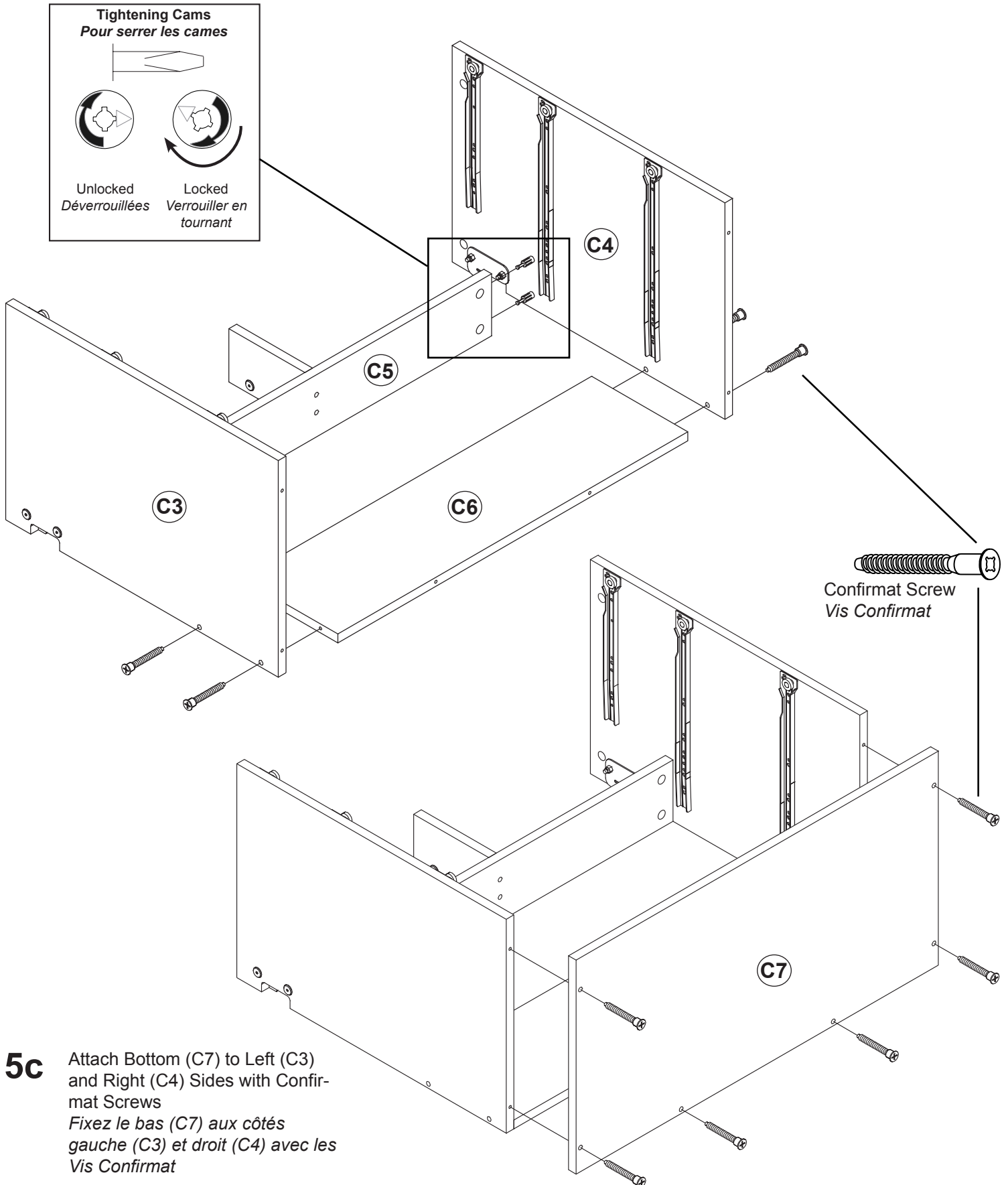
4b

Insert green twister dowels into Left (C3) & Right (C4) Sides
Insérez les goujons verts à visser dans les côtés gauche (C3) et droite (C4)



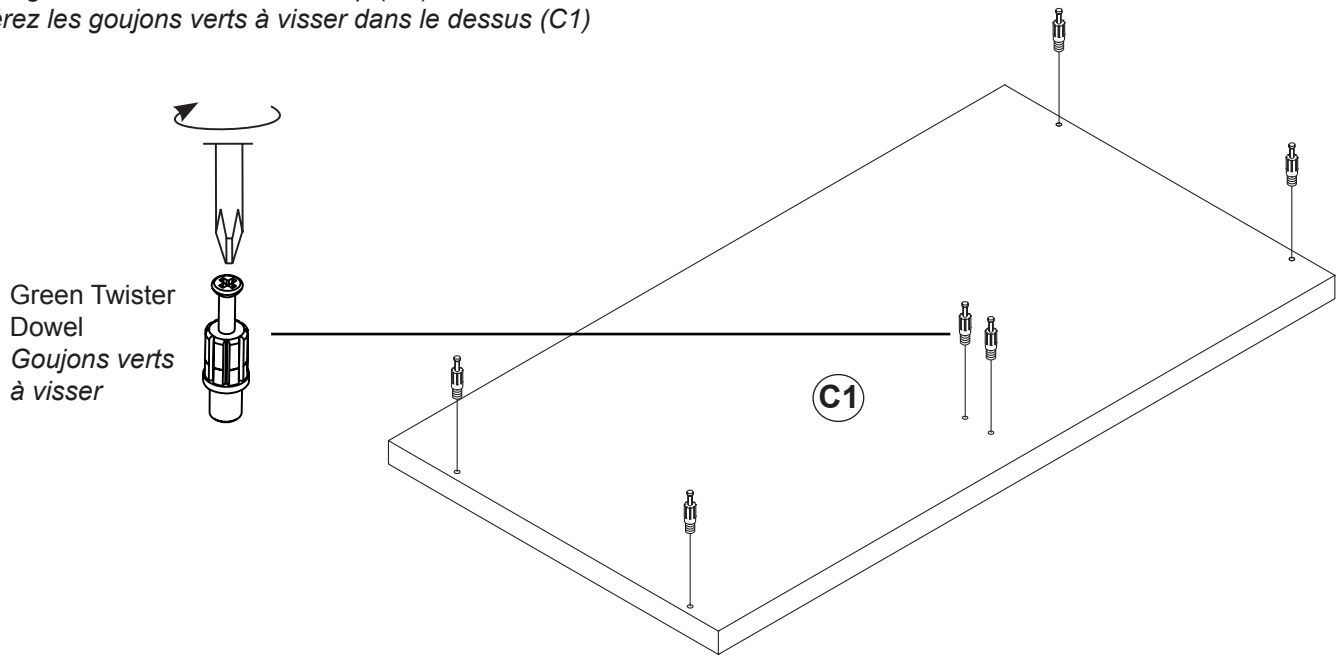
5a Attach Upper Stabilizer (C5) to Left (C3) and Right (C4) Sides and tighten cams
Fixez le renforcement supérieure (C5) aux côtés gauche (C3) et droit (C4) avec les Vis Confirmat

5b Attach Lower Stabilizer (C6) to Left (C3) and Right (C4) Sides with Confirmat Screws
Fixez le renforcement inférieure (C7) aux côtés gauche (C3) et droit (C4) avec les Vis Confirmat

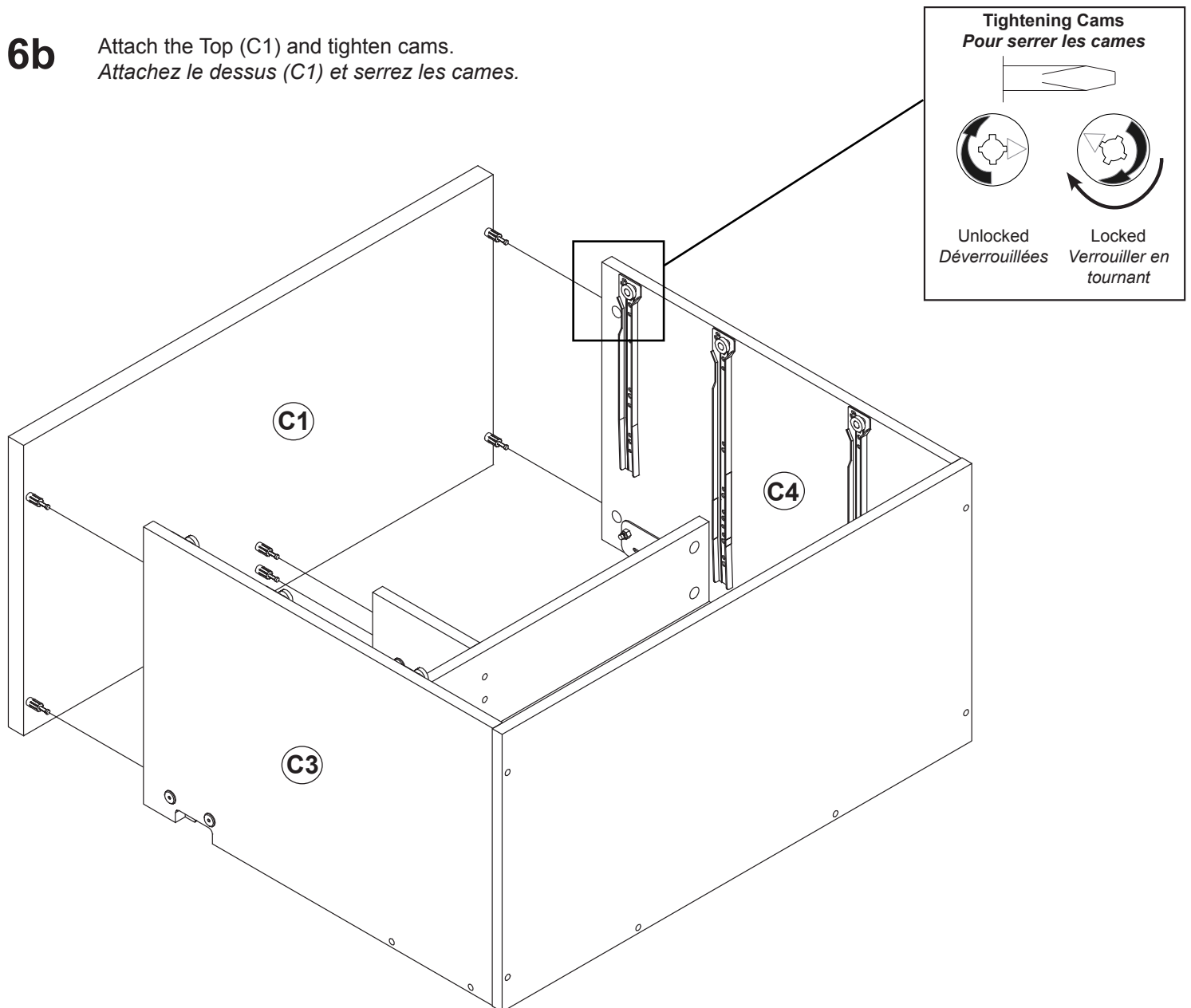


5c Attach Bottom (C7) to Left (C3) and Right (C4) Sides with Confirmat Screws
Fixez le bas (C7) aux côtés gauche (C3) et droit (C4) avec les Vis Confirmat

6a Insert green twister dowels into Top (C1)
Insérez les goujons verts à visser dans le dessus (C1)

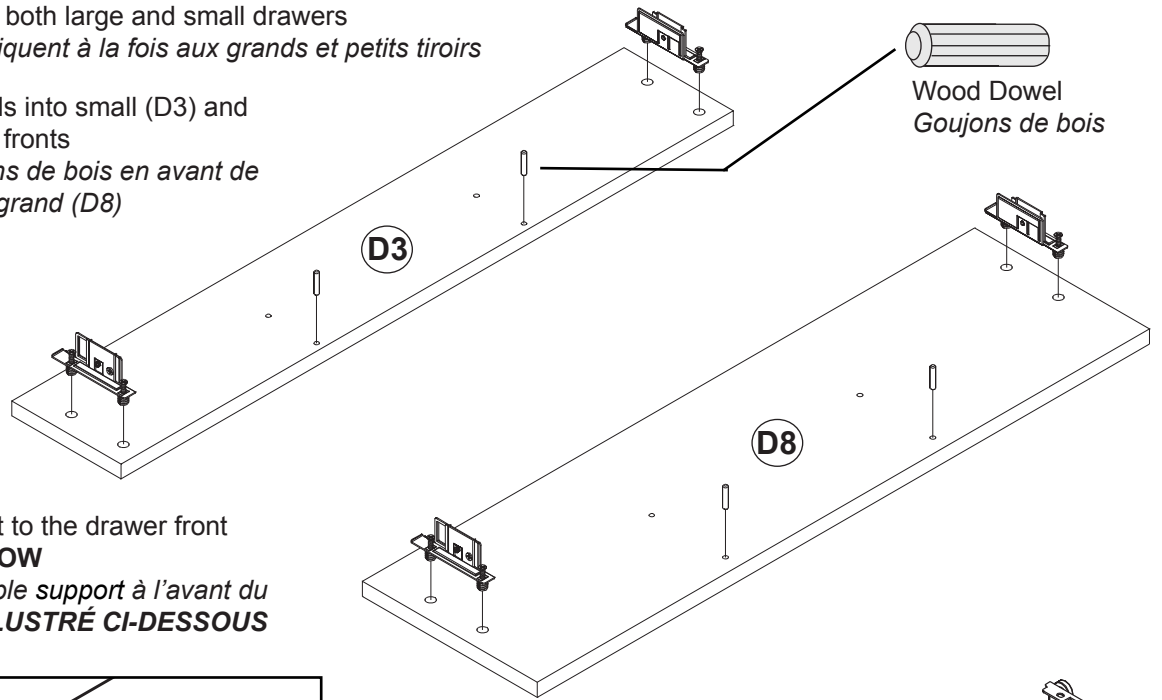


6b Attach the Top (C1) and tighten cams.
Attachez le dessus (C1) et serrez les cames.

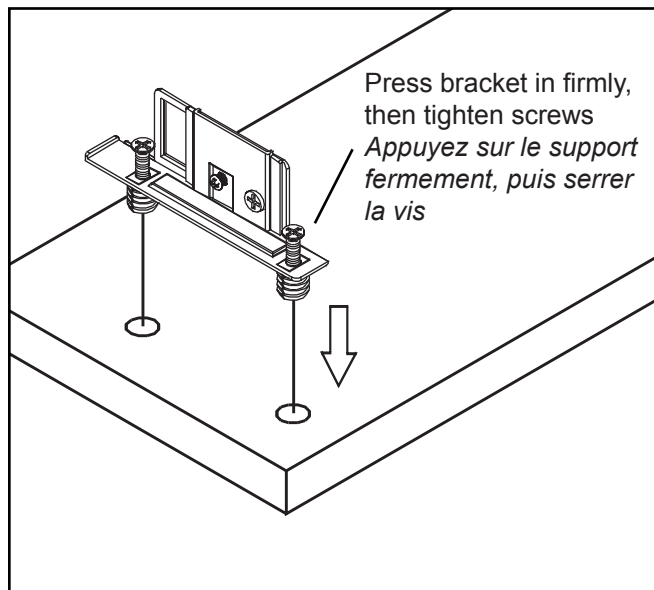


The following steps apply to both large and small drawers
 Les étapes suivantes s'appliquent à la fois aux grands et petits tiroirs

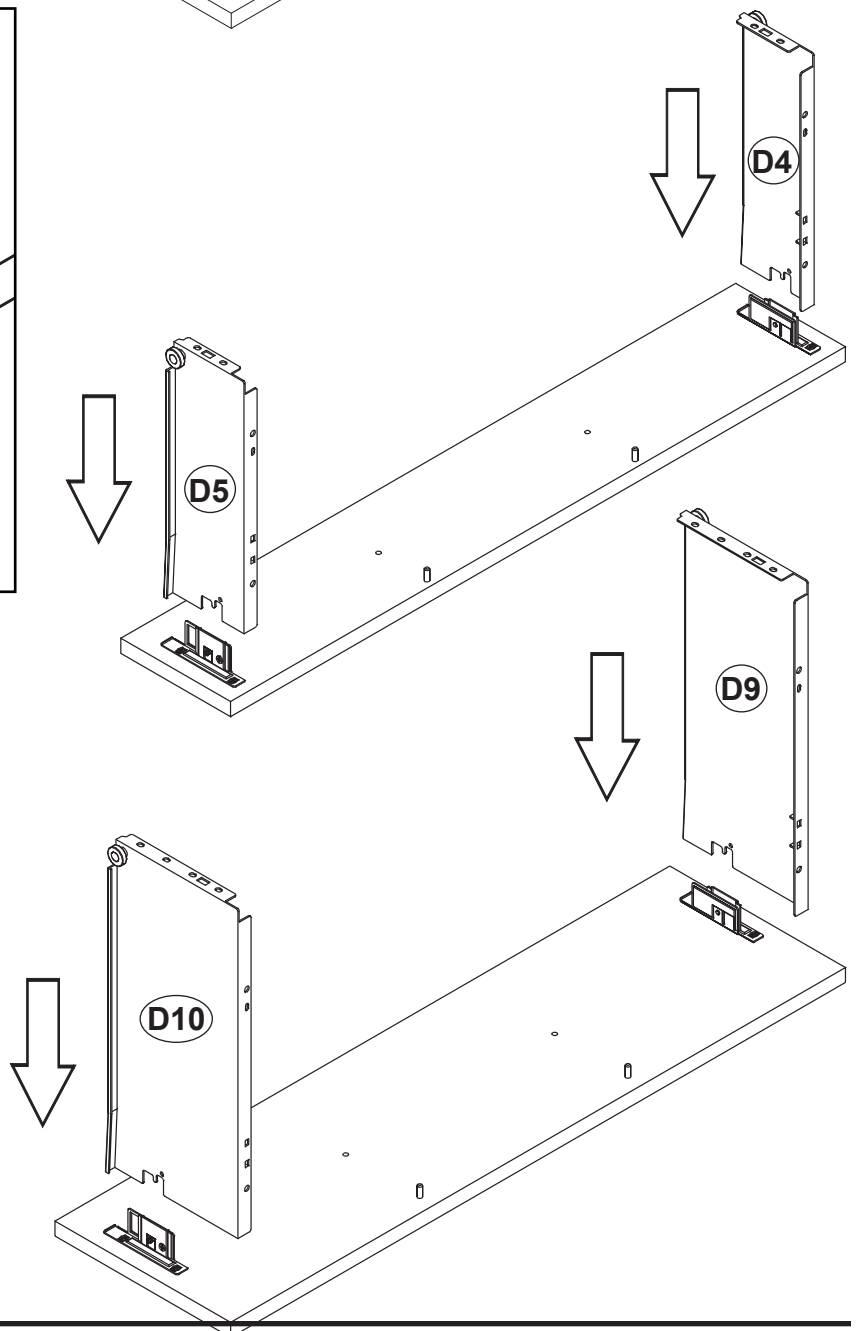
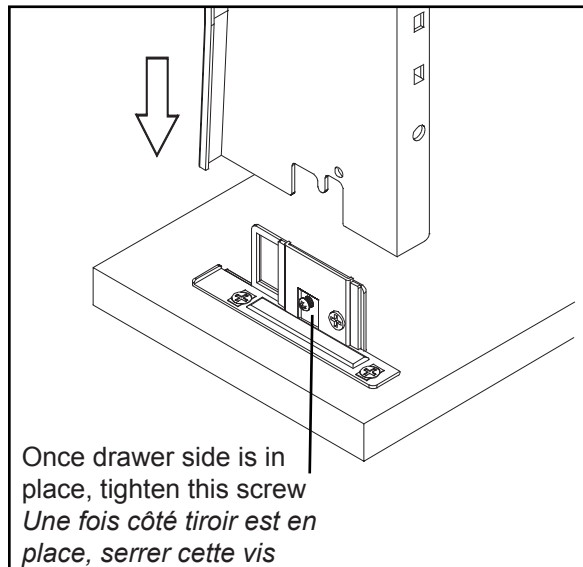
7a Insert wood dowels into small (D3) and large (D8) drawer fronts
 Insérez les goujons de bois en avant de tiroir petit (D3) et grand (D8)



7b Attach the bracket to the drawer front
AS SHOWN BELOW
 Attachez l'ensemble support à l'avant du tiroir, **COMME ILLUSTRÉ CI-DESSOUS**



7c Connect the Left & Right Drawer Sides to the Drawer Fronts
 Branchez le côté gauche & droit tiroir côtés pour les façades de tiroir

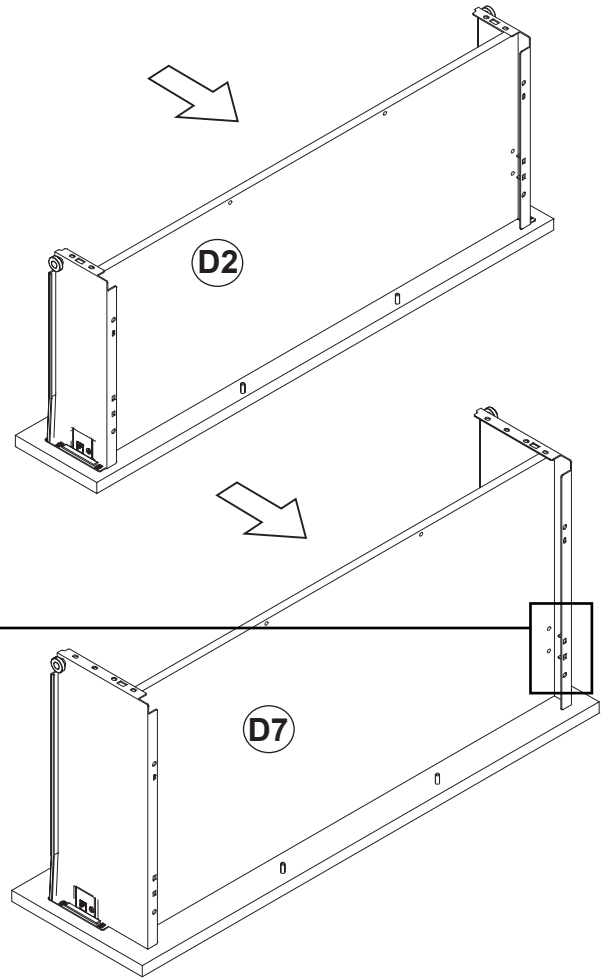
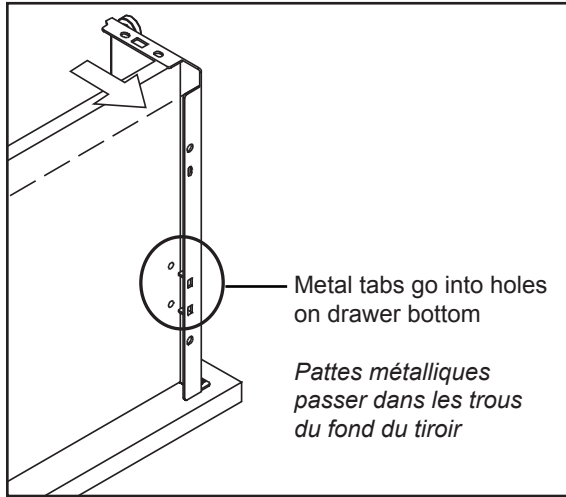


7d

Slide the small (D2) and large (D7) drawer bottoms toward the bottom of the drawer sides until they connect with the metal frame. **The two metal tabs on each drawer side go into the holes on the drawer bottom. The wood dowels will remain uncovered**

Faites glisser la petite (D2) et de grande taille (D7) tiroir bûte vers le fond du tiroir côtés jusqu'à ce qu'ils se connectent avec le châssis métallique.

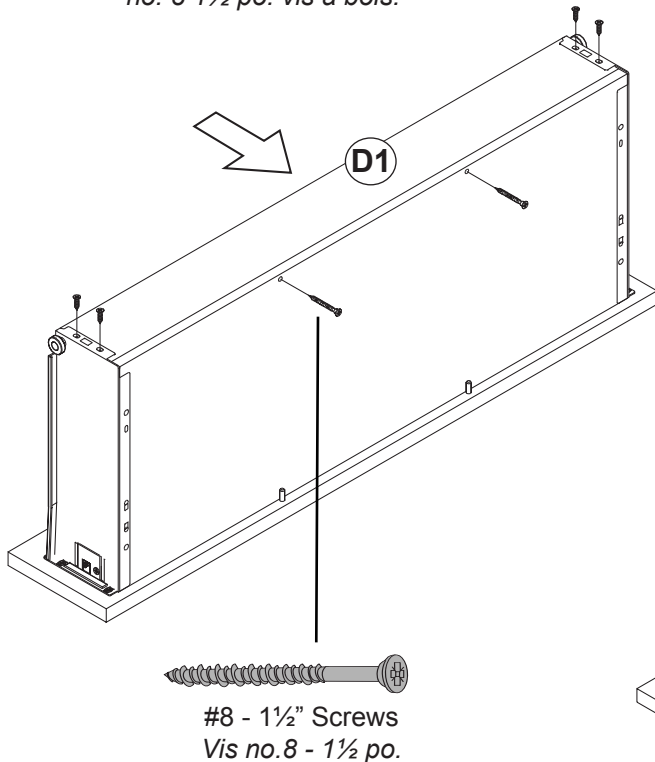
Les deux pattes métalliques situées de chaque côté du tiroir s'insèrent dans les orifices sur le fond du tiroir. Des goujons en bois vont rester découverts



7e

Slide the small (D1) and large (D6) drawer backs toward the drawer bottoms and fasten with #8 - 1 1/2" wood screws.

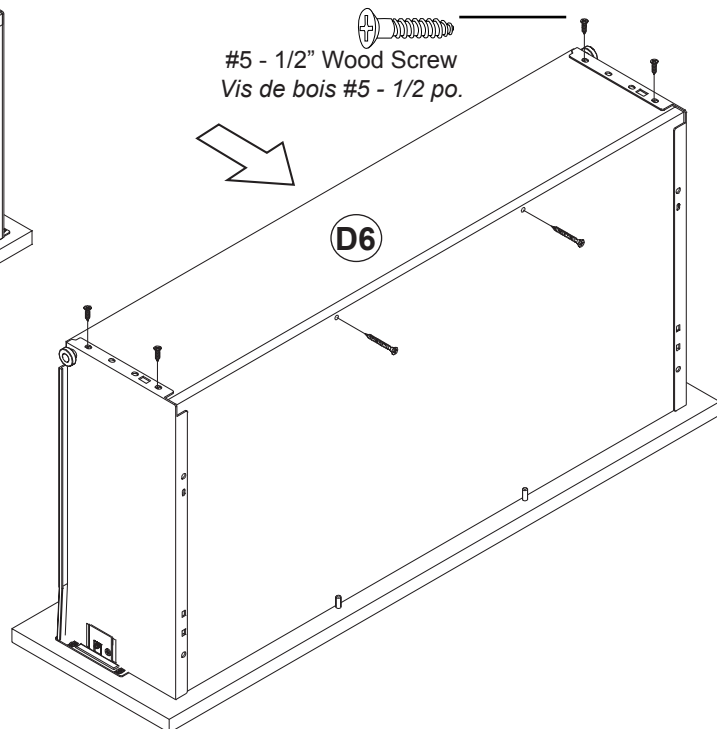
Faites glisser la petite (D1) et de grande taille (D6) tiroir dos vers le tiroir bûte et fixer avec no. 8 1 1/2 po. vis à bois.



7f

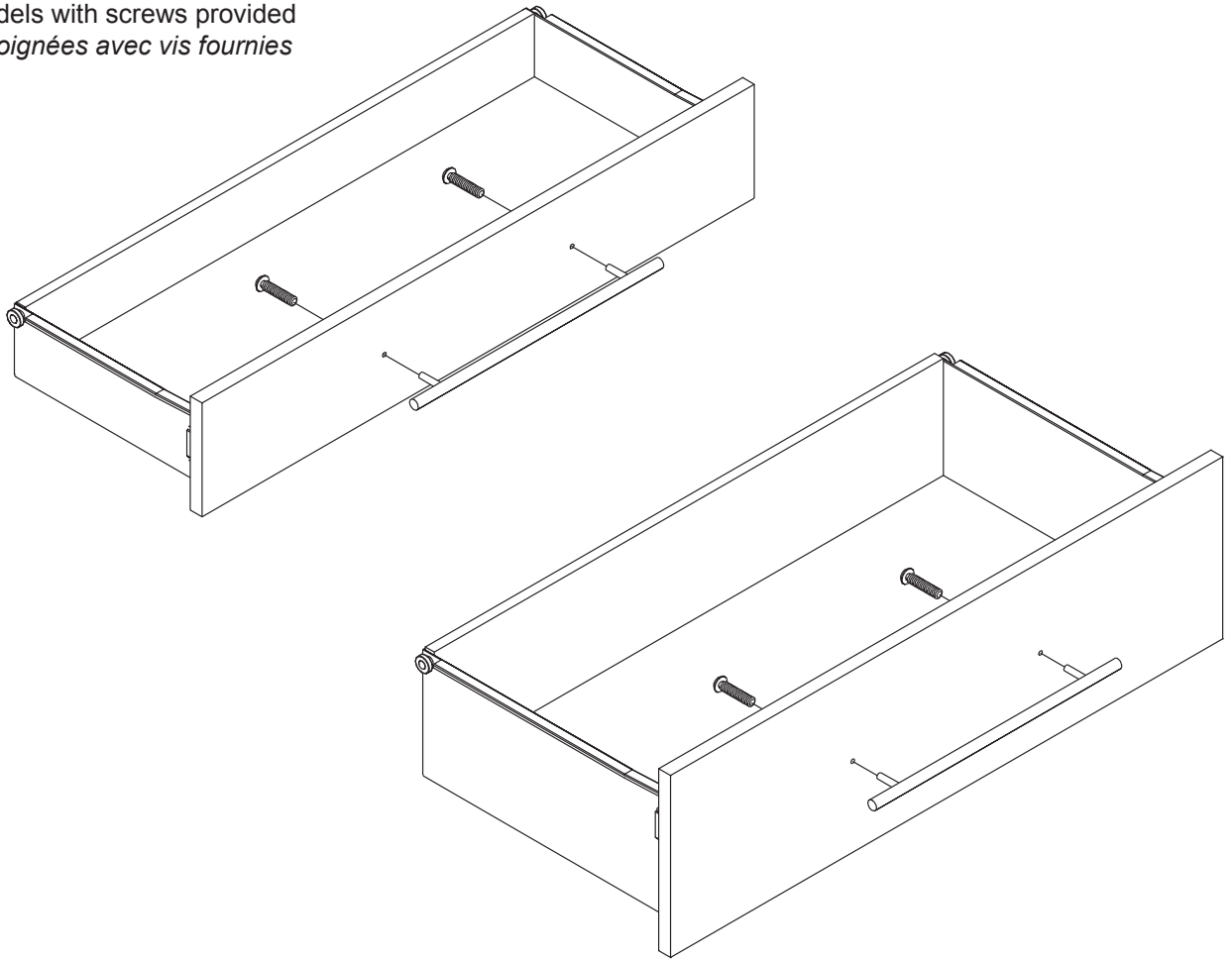
Secure the small (D1) and large (D6) drawer backs to the metal drawer sides with 1/2" wood screws

Fixez le petit (D1) et grand (D6) tiroir dos au métal tiroir côtés avec vis de bois 1/2 po.

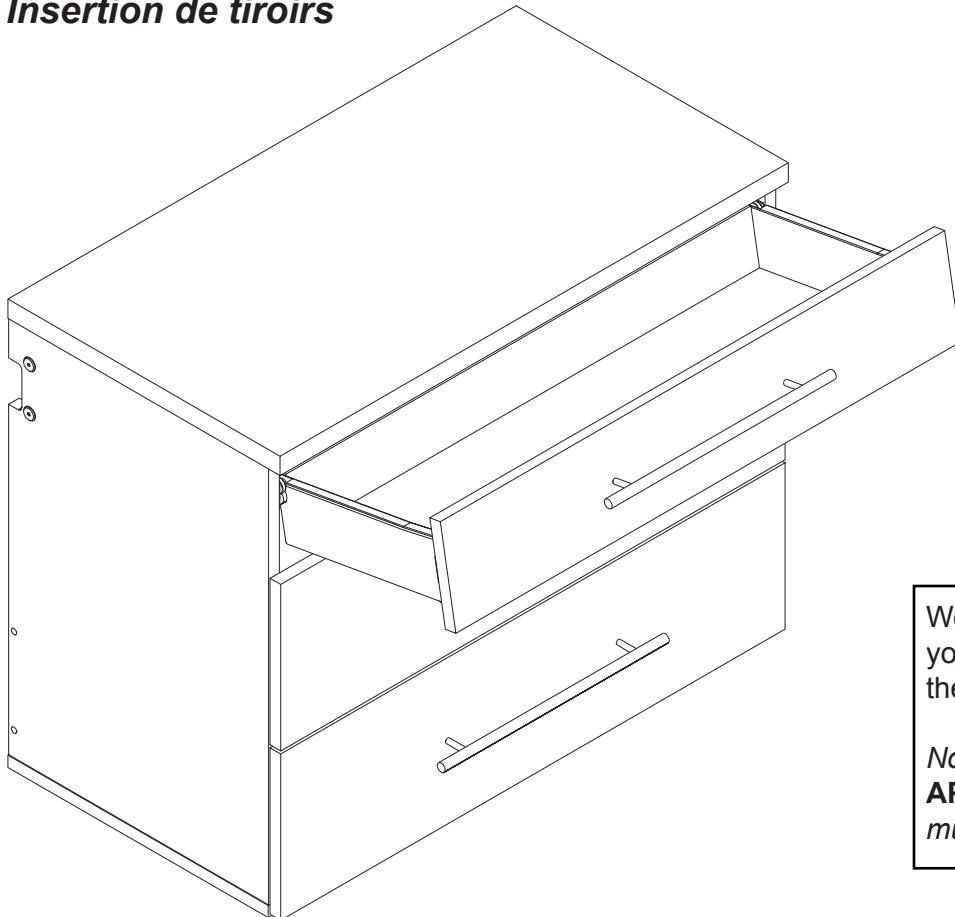


7f

Attach handles with screws provided
Fixez les poignées avec vis fournies



Inserting Drawers
Insertion de tiroirs



We recommend inserting drawers **AFTER** you complete the wall mounting steps in the next section.

*Nous recommandons d'insérer les tiroirs **APRÈS** que vous avez terminé le montage mural étapes dans la section suivante.*

Installing Hang Ups Garage Cabinets

2 people required

Pour suspendre les armoire au mur, vous aurez besoin de 2 personnes

Read through all installation steps before beginning

Lisez bien toutes les étapes de cette installation avant d'entamer la tâche.



ONLINE HELP

To see a how-to installation video, click on "How to Install Prepac's Garage Storage Collection" on the Assembly page in the Support section of our website:
www.prepacmfg.com/content/assembly
or scan the QR code at right



L'AIDE EN LIGNE

Pour visionner le vidéo décrivant l'installation rangement de garage de suspension, consultez la page de Soutien Produits sur notre site web :
www.prepacmfg.com/content/assembly
ou balayez le code de QR à gauche

IMPORTANT:
Securely mounting the rails is critical for a proper installation.

The hardware and instructions provided are for walls built with drywall or sheetrock and **WOOD STUDS** positioned 16 inches apart. If you wish to hang product on other types of walls, please contact your local hardware store for the appropriate wall mounting hardware.

When using multiple Rails, a Connecting Brace is fastened across two adjoining rails to provide additional support between studs.

IMPORTANT :
fixation sécurisée des rails est critique pour une installation correcte.

Le matériel et les instructions sont fournies pour construire des murs de plâtre ou plâtre et goujons en bois placé 16 cm l'un de l'autre. Si vous souhaitez suspendre produit sur d'autres types de murs, veuillez contactez votre magasin de matériel informatique local pour le matériel de fixation murale.

Lors de l'utilisation de plusieurs rails, une connexion le renfort est fixé entre deux rails adjacents pour offrir un soutien supplémentaire entre les goujons.

Each cabinet comes with:

- One - 38 inch Metal Hanging Rail
- 1 Connecting Brace
- Three wood screws

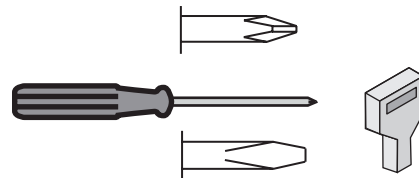
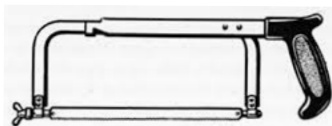
Chaque armoire est livré avec :

- Un - 38 pouces suspension métallique Rail •
- 1 connexion renfort
- Trois vis à bois

Before you begin:

Make sure you have the following tools and hardware:

- stud finder
- power screwdriver or drill
- 3/16th inch drill bit
- pencil
- Tape measure
- Level
- Hack saw *



3/16th inch drill bit



Avant de commencer :

Assurez-vous que vous disposez des outils suivants et matériel:

- goujon finder
- tournevis électrique ou percer
- 3/16ème pouces foret
- crayon
- ruban à mesurer
- niveau
- scie à métaux *

*Optional: Use a hacksaw to cut the Metal Hanging Rail to the desired length.

*Facultatif : Utilisez une scie à métaux pour couper le métal Rail de suspension à la longueur désirée.

Hanging Multiple Cabinets

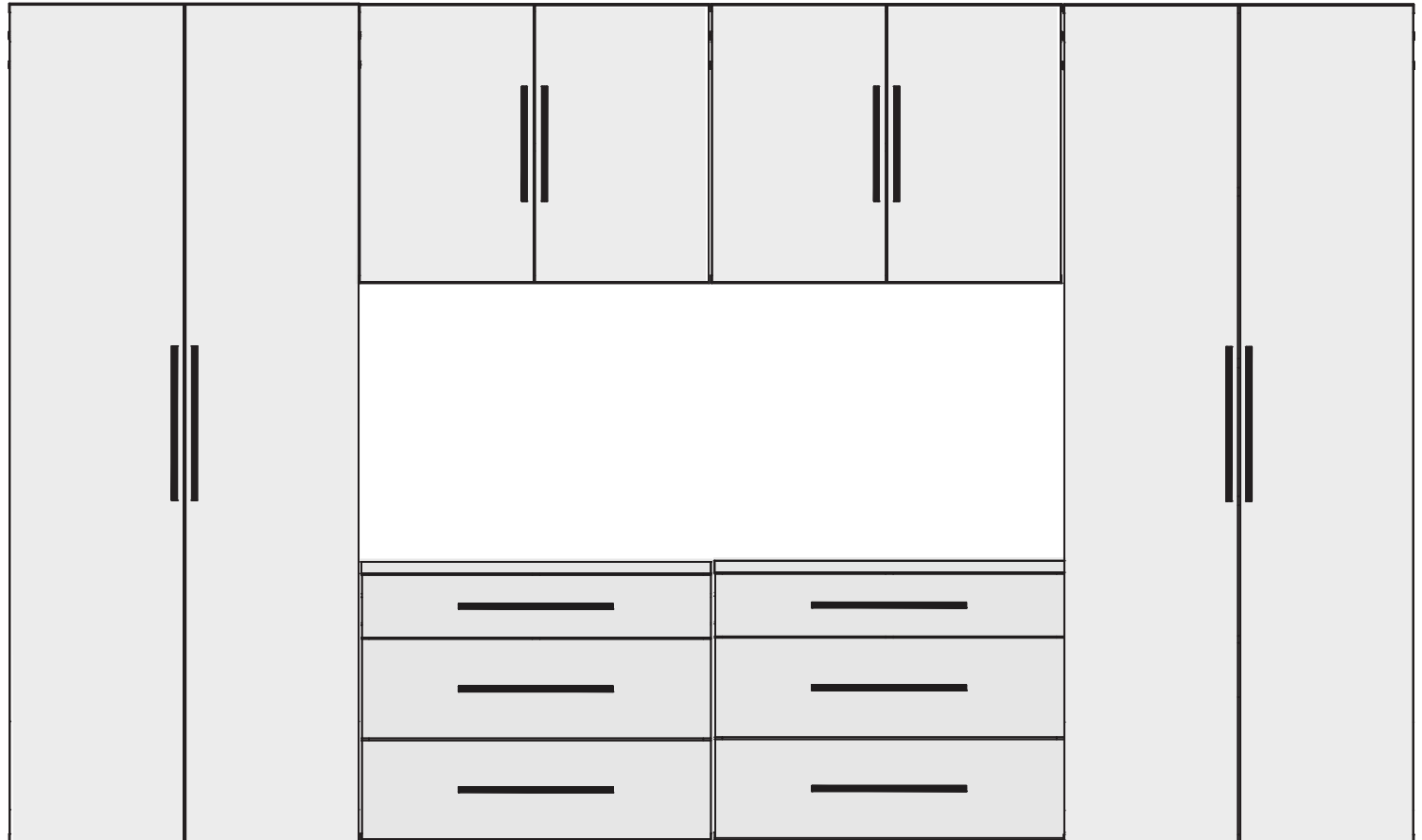
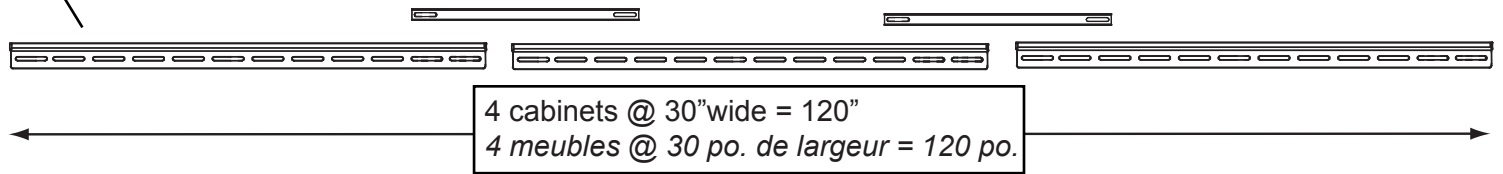
We will illustrate how hang multiple cabinets using the sample configuration below.

1. On your wall, mark where the cabinets will be positioned with tape or a pencil
2. Determine the number of Metal Rails and Connecting Braces needed. You may not need all rails
3. **For the Lower Drawer Cabinets in this configuration, you will need to CUT two Metal Rails**

Tall & Upper Cabinets

3 metal rails @ 38"wide = 114"
3 rail métallique @ 38 po. de largeur = 114 po.

2 metal braces
2 renfort métallique



Base Cabinets

Armoires de Base

2 cabinets @ 30"wide = 60"
2 meubles @ 30 po. de largeur = 60 po.

2 metal rails @ 38"wide = 76"
2 rail métallique @ 38 po. de largeur = 76 po.

1 metal brace
1 renfort métallique

Pour suspendre plusieurs armoires

Nous allons illustrer comment accrocher plusieurs armoires à partir de l'exemple de configuration ci-dessous.

1. Sur votre mur où les armoires seront positionnées, marquez d'une bande ou d'un crayon
2. Déterminer le nombre de rails métalliques et reliant les renforts nécessaires. Vous n'avez pas besoin de tous les rails.
3. **Pour le tiroir inférieur armoires dans cette configuration, vous devrez DÉCOUPER deux rails métalliques.**

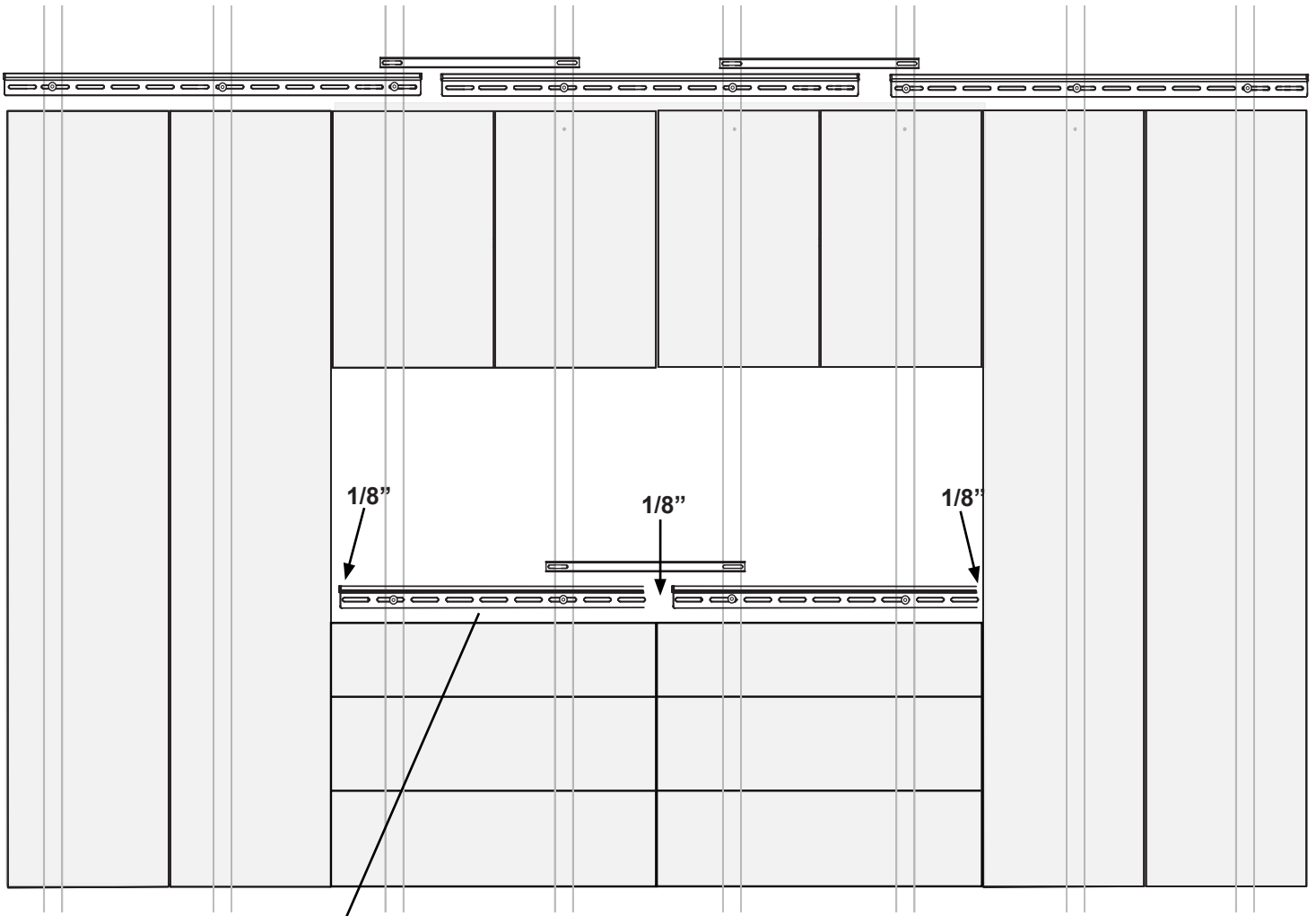
Armoires grande et supérieur

The illustration below shows where the Metal Rails & Connecting Braces should be attached to the wood studs for this configuration

L'illustration ci-dessous montre où les rails métalliques & la connexion les accolades ne doivent être connectés au bois goujons pour cette configuration

NOTE: Rails and Braces are shown ABOVE cabinets for clarity

REMARQUE : Les rails et les accolades sont indiqués ci-dessus les armoires pour plus de clarté



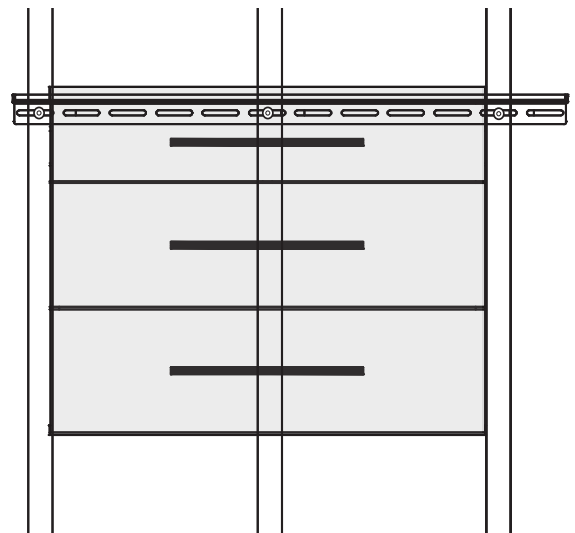
For the Base Cabinets, cut BOTH METAL RAILS. Each rail should be attached to TWO STUDS

Pour les armoires de base, COUPER LES DEUX RAILS MÉTALLIQUES. Chaque rail devrait être jointe à DEUX GOUJONS

Hanging a Single 30" Cabinet *Accrocher une seule armoire 30 po.*

If you are installing one cabinet only, make sure the metal rail covers **3 studs** and center the cabinet across the studs.

Si vous installez un seul cabinet uniquement, assurez-vous que le rail métallique couvre 3 goujons et centre le cabinet partout les goujons.

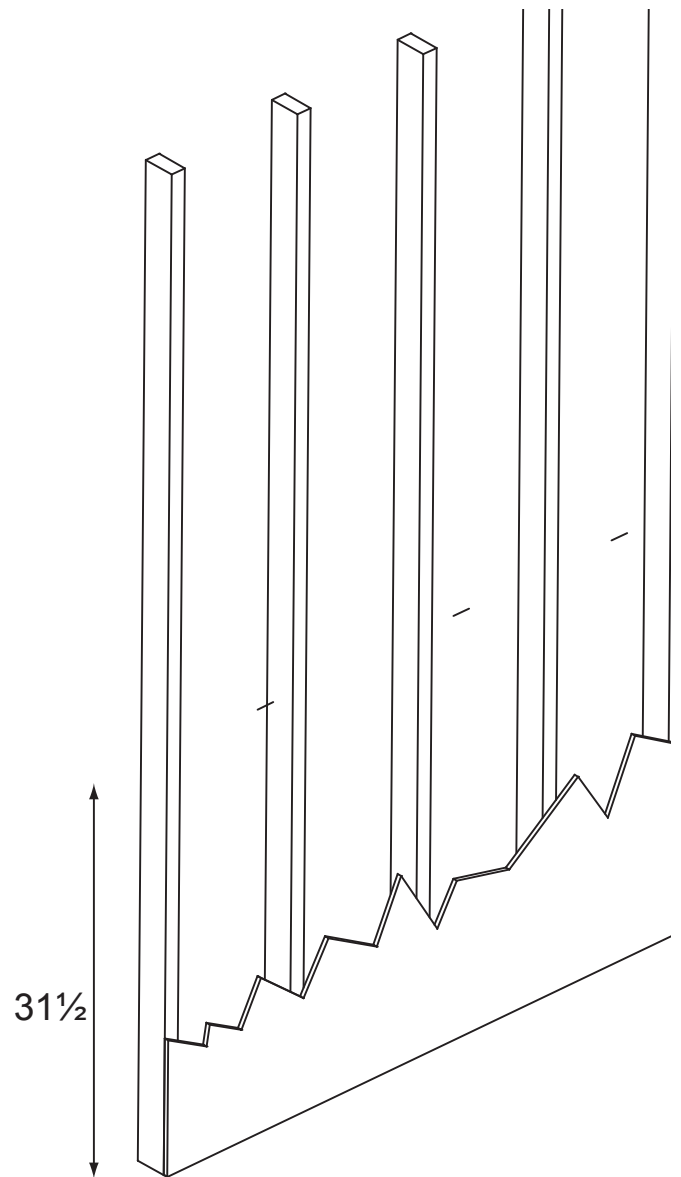
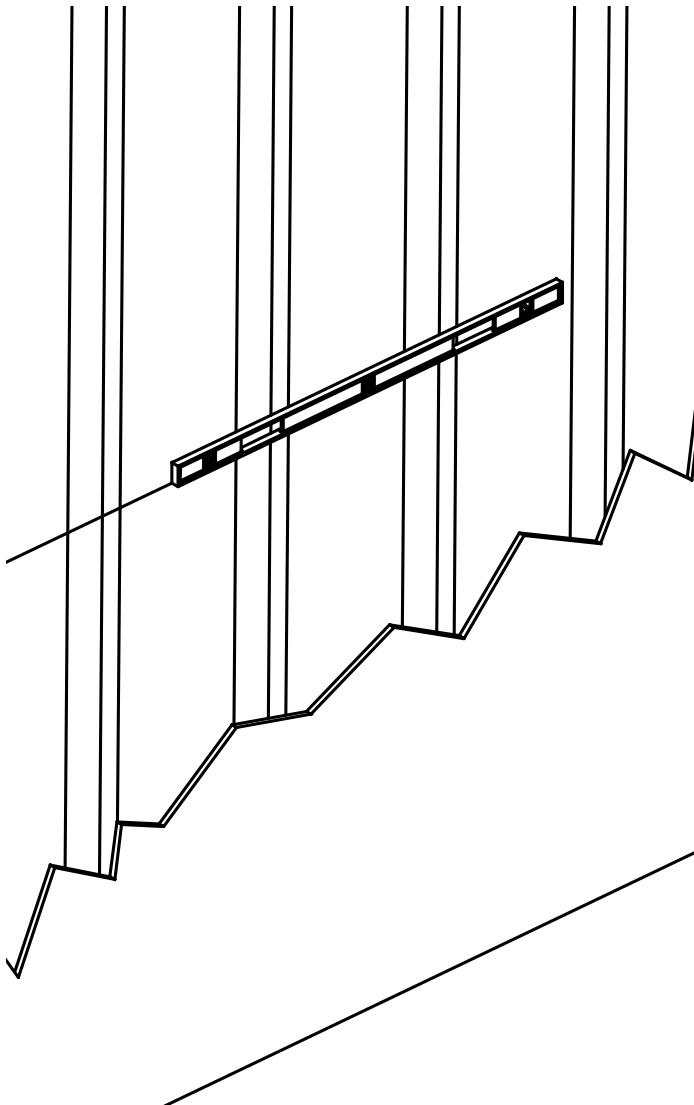


Installing Hang Ups Garage Cabinets

Installation "Hang Ups" Garage armoires

- 1 For Base Cabinets, measure $31\frac{1}{2}$ inches from the floor and make multiple marks along the wall

Pour armoires de base, mesurer $31\frac{1}{2}$ pouces du sol et faire plusieurs repères le long du mur

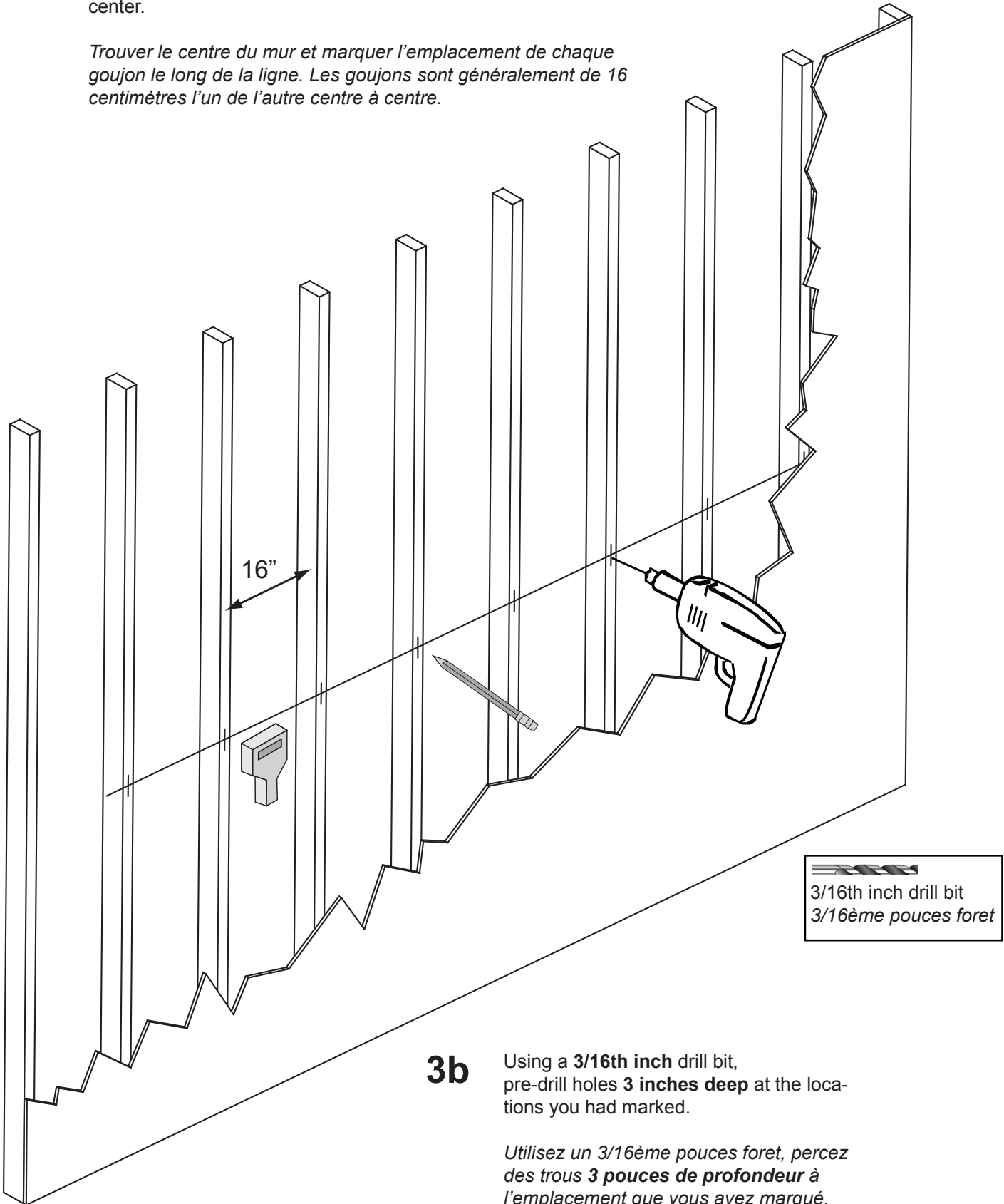


- 2 With a level, connect the marks
Avec un niveau, connectez les marques

3

Find the center of the wall studs and mark the location of each stud along the line. Studs are typically 16 inches apart center to center.

Trouver le centre du mur et marquer l'emplacement de chaque goujon le long de la ligne. Les goujons sont généralement de 16 centimètres l'un de l'autre centre à centre.



3b

Using a **3/16th inch** drill bit, pre-drill holes **3 inches deep** at the locations you had marked.

*Utilisez un 3/16ème pouces foret, percez des trous **3 pouces de profondeur** à l'emplacement que vous avez marqué.*

4 Hang the First Rail *Accrocher la première position de Rail*

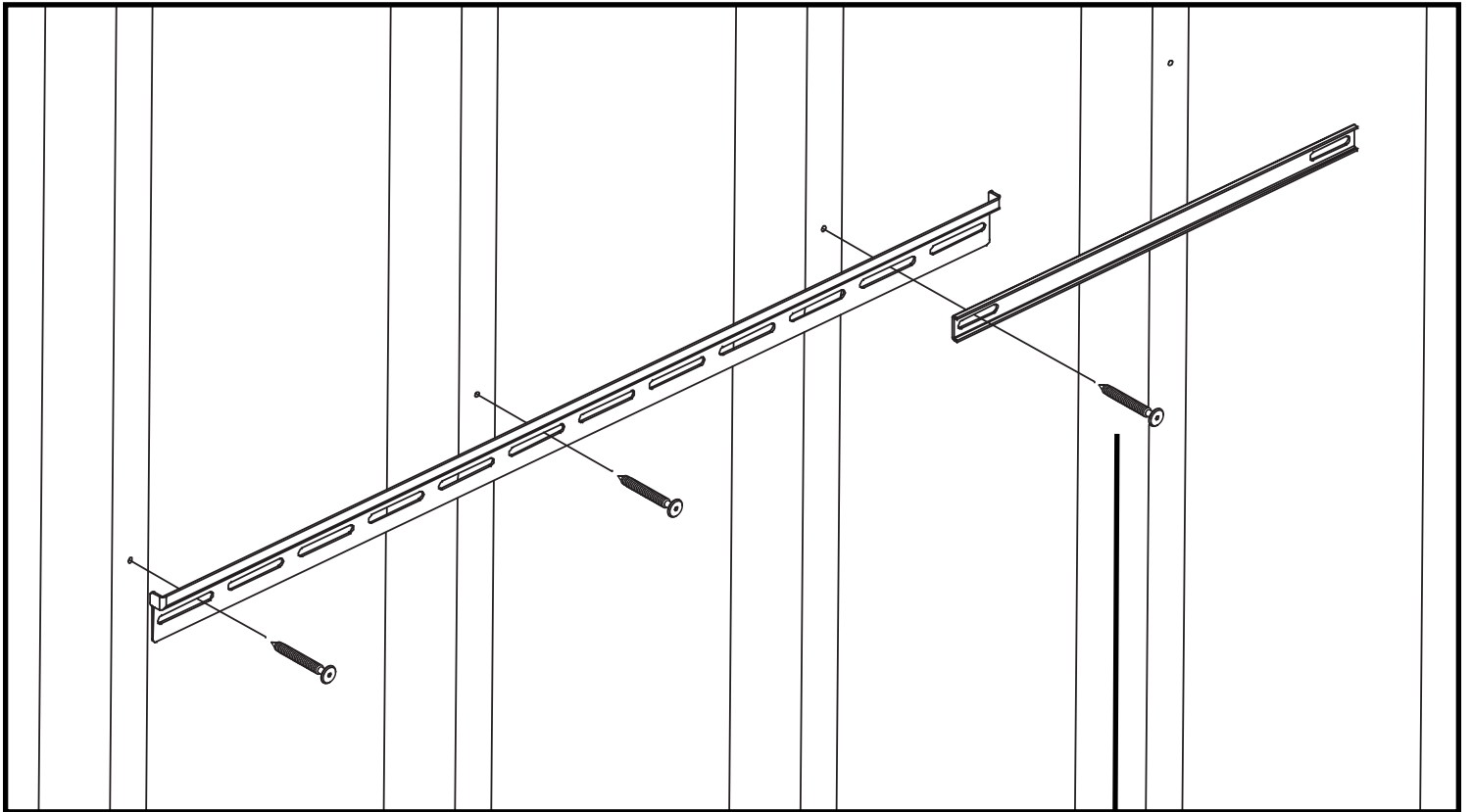
Position the Metal Rail over the pre-drilled holes and insert wood screws into the first & second holes. Tighten screws with the Allen Key provided.

Positionnez la piste de métal sur les trous pré-perçés et insérez les vis à bois dans le premier & deuxième trous. Serrer les vis avec la clef Allen fournie.

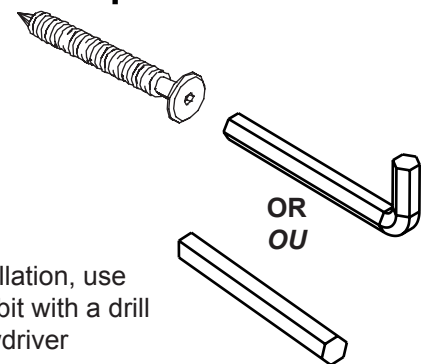
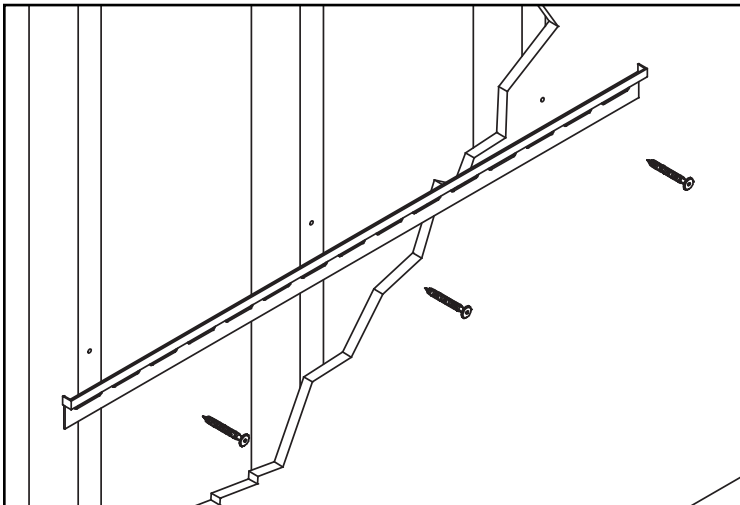
5 Attach the Connecting Brace *Fixez le renfort reliant*

Position the Connecting Brace so that it overlaps the last hole on the First Metal Rail. Insert the remaining screw through both the Connecting Brace and the Metal Rail

Positionnez la raccordement entretoise de telle sorte qu'il chevauche le dernier trou sur le premier rail métallique. Insérer la vis restante tant par le biais de la connexion le renfort et le rail métallique



If you are installing one cabinet only, make sure the metal rail is centered across 3 studs and insert all 3 screws
Si vous installez un cabinet uniquement, assurez-vous que le rail métallique est centré sur 3 goujons et insérez les 3 vis



For faster installation, use the hexagonal bit with a drill or power screwdriver

Pour une installation plus rapide, utilisez une perceuse et fourni l'embout hexagonal

6

Hanging the Second Rail

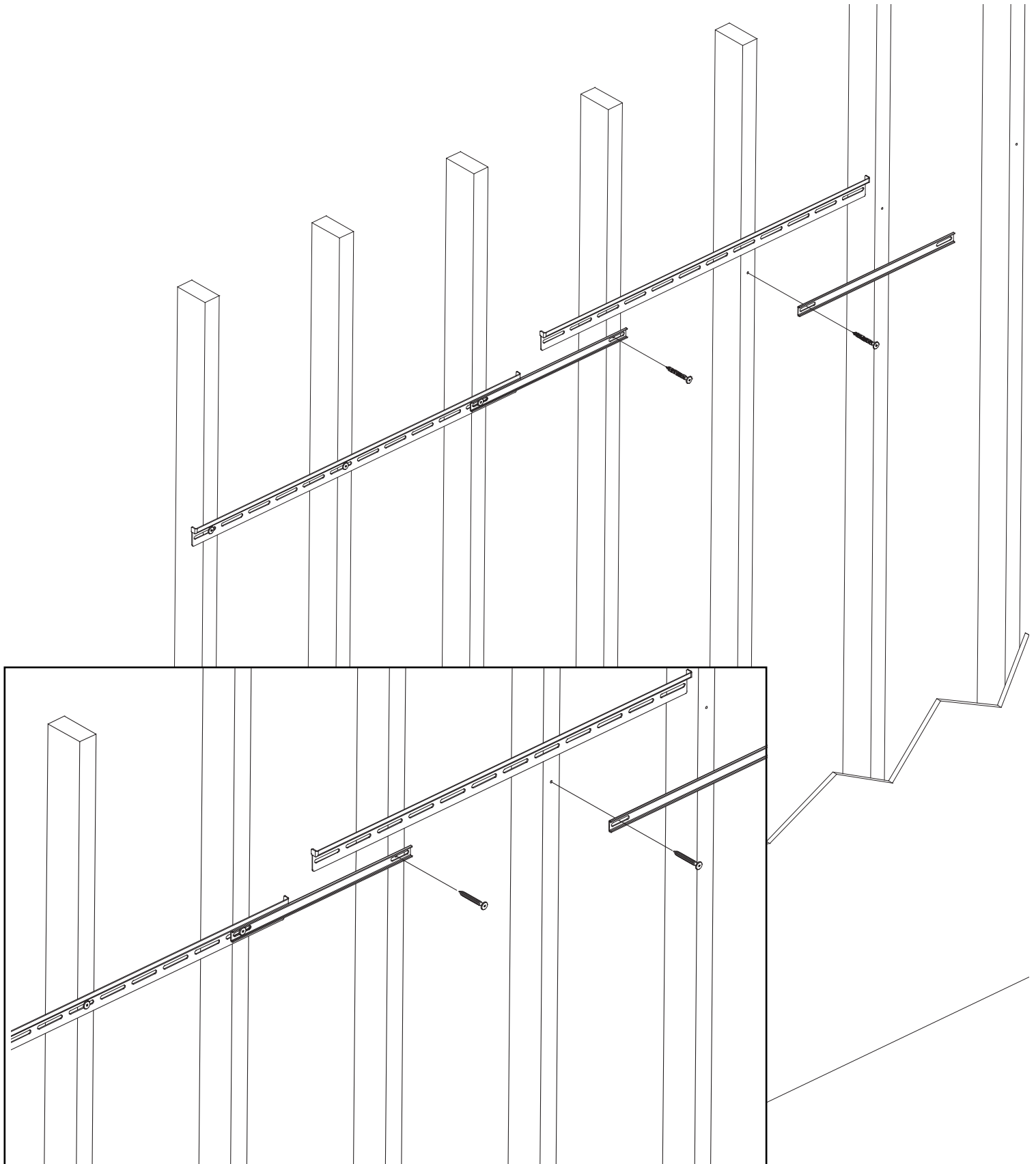
Slide the second Metal Rail BEHIND the Connecting Brace

Secure the Connecting Brace to the Second Rail

Accrocher le deuxième position de Rail

Faites glisser le Rail Métallique deuxième derrière le connectant le renfort

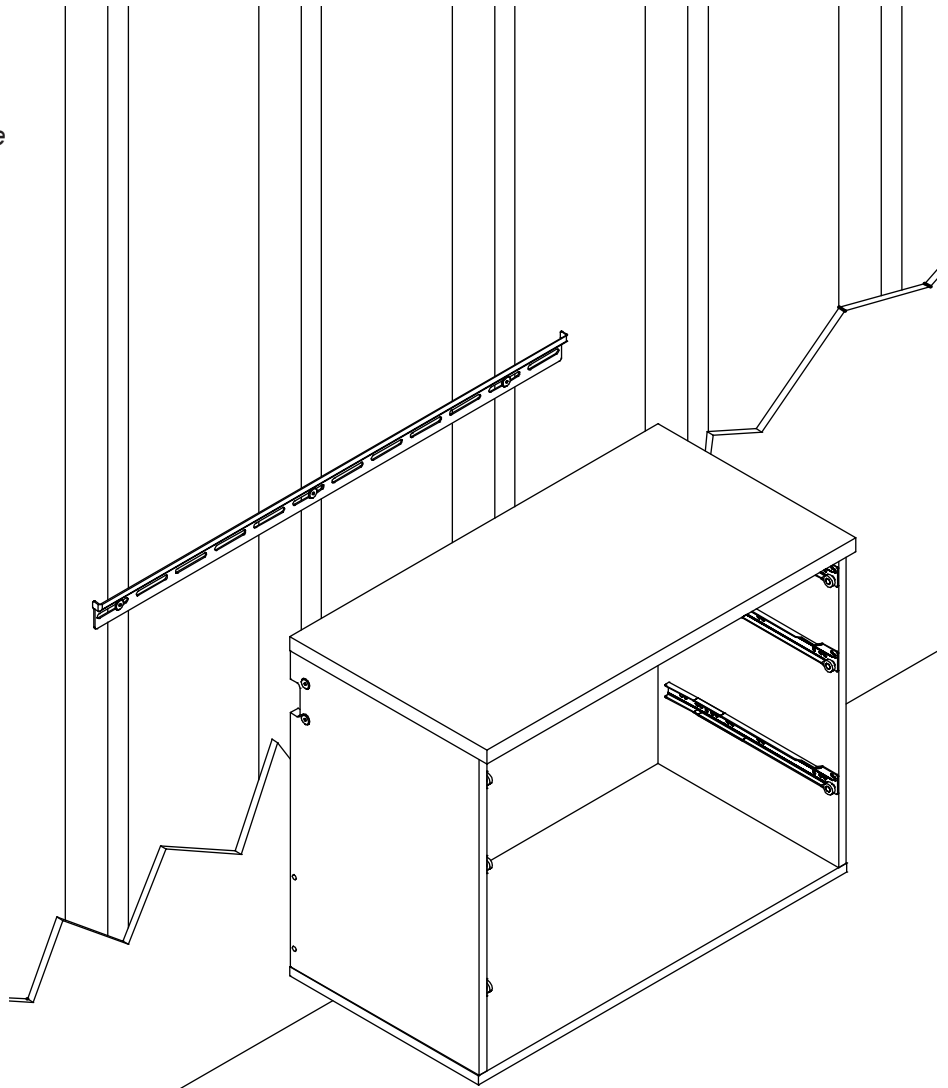
Sécuriser la connexion renfort pour le deuxième rail



7

Carefully hang the cabinet onto the Metal Rail until it locks into place.

Laisser pendre soigneusement le cabinet sur la rail métallique jusqu'à ce qu'elle se verrouille en place.



Make sure the Rail Hook slides fully into the notch on the Metal Rail Track.

Assurez-vous que le crochet de Rail de diapositives pleinement dans l'encoche du Metal voies de chemin de fer.

