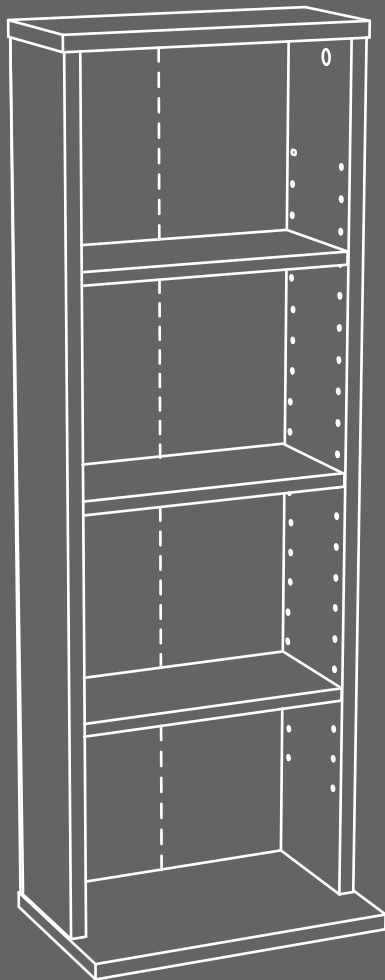


sauder.com

 SAUDER®



Your **digital** bookshelf.

# Multimedia Storage Tower

414112

Need help? Visit [Sauder.com](http://Sauder.com) to view video assembly tips or chat with a live rep.  
Prefer the phone? Call 1-800-523-3987.

Share your journey!



**NOTE:** THIS INSTRUCTION BOOKLET CONTAINS **IMPORTANT** SAFETY INFORMATION.

PLEASE READ AND KEEP FOR FUTURE REFERENCE.

English pg 1-5  
Français pg 6-7  
Español pg 8-9

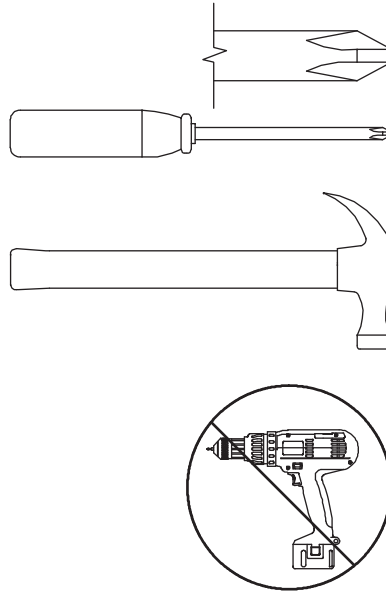
Lot # **372091** 04/30/15  
Purchased: \_\_\_\_\_

Be sure to give us a ring before making any returns. 1-800-523-3987

# Table of Contents

# Assembly Tools Required

Part Identification	3
Hardware Identification	2
Assembly Steps	4-5
Français	6-7
Español	8-9
Safety	10
Warranty	11



No. 2 Phillips Screwdriver  
Tip Shown Actual Size

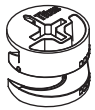
Hammer  
Not actual size 😊

Skip the power trip.  
This time.

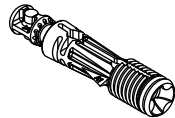
## Hardware Identification

⚠️ Screws are shown actual size. You may receive extra hardware with your unit.

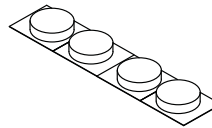
**1F** HIDDEN CAM - 2



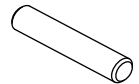
**2F** CAM DOWEL - 2



**I** FELT DISC CARD - 1



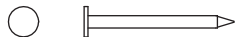
**J** METAL PIN - 14



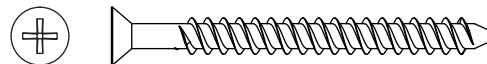
**K** RUBBER SLEEVE - 12



**M** NAIL - 28



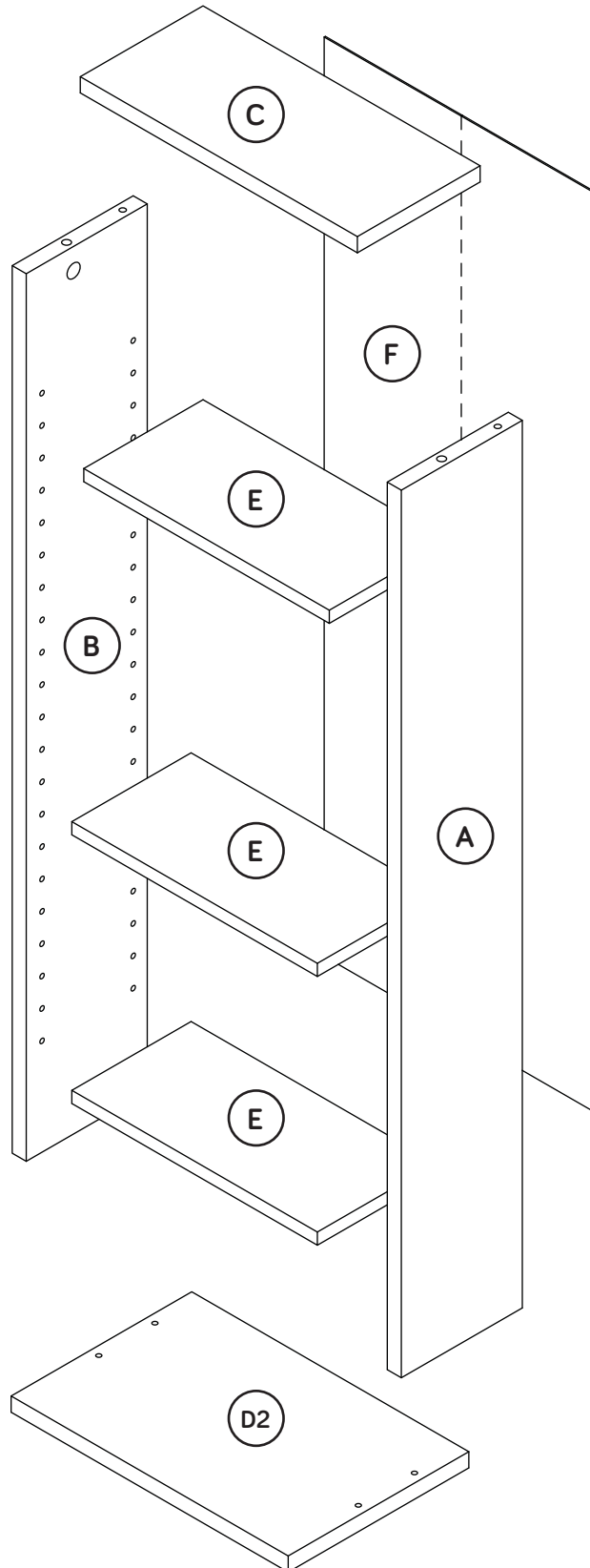
**113S** BLACK 1-15/16" FLAT HEAD SCREW - 4





† While not all parts are labeled, some of the parts will have a label or an inked letter on the edge to help distinguish similar parts from each other. Use this part identification to help identify similar parts.

A	RIGHT END (1)
B	LEFT END (1)
C	TOP (1)
D2	BOTTOM (1)
E	ADJUSTABLE SHELF (3)
F	BACK (1)

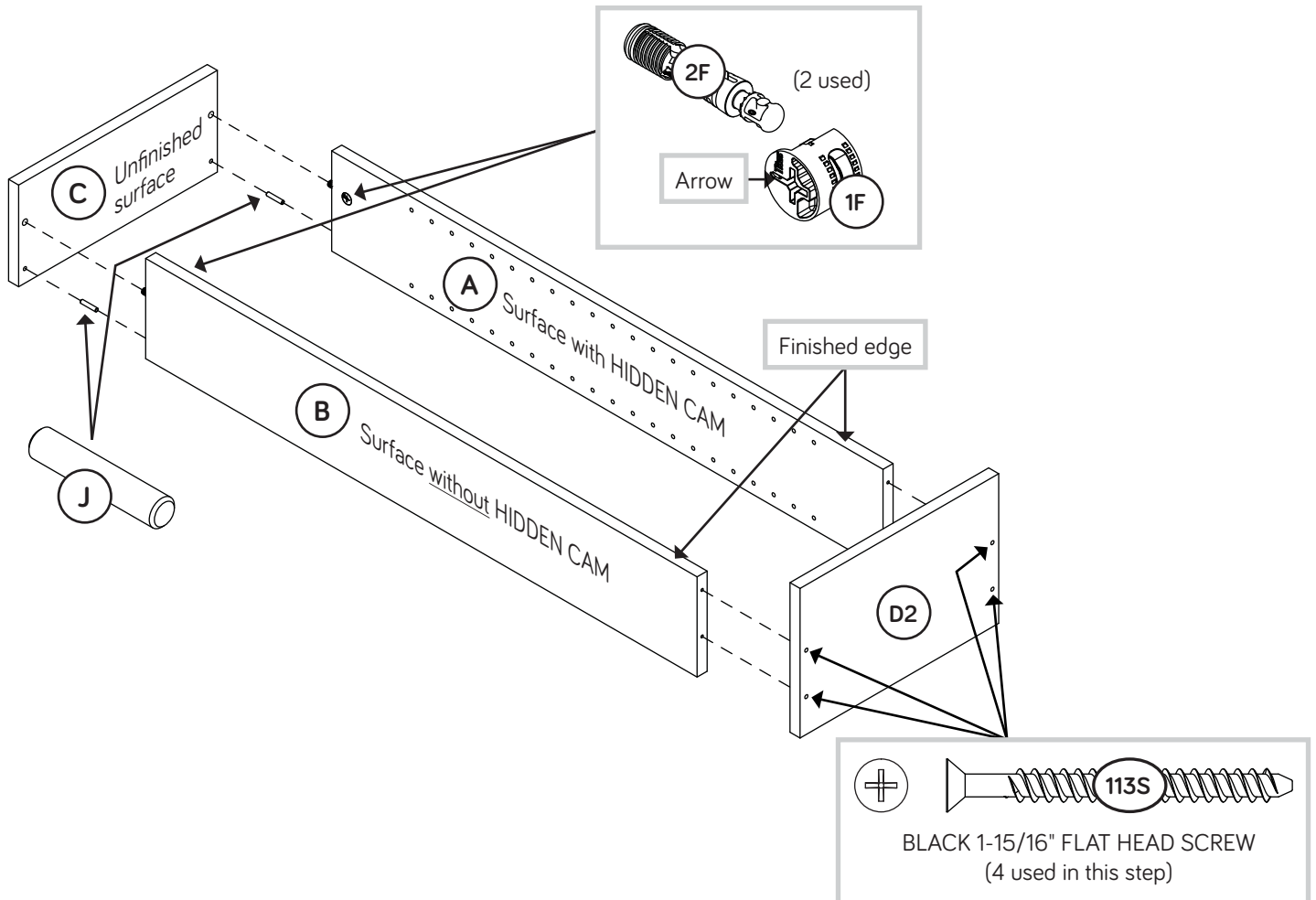


# Step 1

Look for this icon. It means a video assembly tip is available at [www.sauder.com/services/tips](http://www.sauder.com/services/tips)



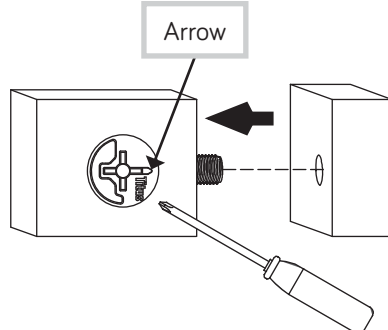
- ✦ Assemble your unit on a carpeted floor or on the empty carton to avoid scratching your unit or the floor.
- ✦ Push two HIDDEN CAMS (1F) into the ENDS (A and B). Then, insert a CAM DOWEL (2F) into each HIDDEN CAM.
- ✦ Insert two METAL PINS (J) into the TOP (C).
- ✦ Fasten the TOP (C) to the ENDS (A and B). Tighten two HIDDEN CAMS.
- ✦ **NOTE:** Be sure the METAL PINS in the TOP insert into the holes in the ENDS.
- ✦ Fasten the BOTTOM (D2) to the ENDS (A and B). Use four BLACK 1-15/16" FLAT HEAD SCREWS (113S).



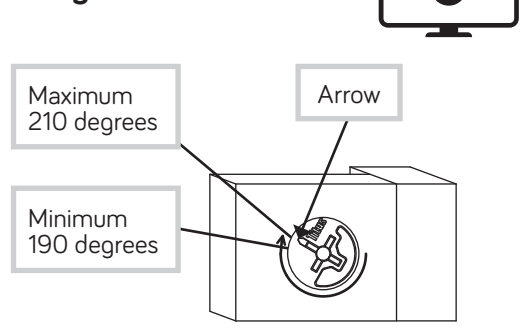
## ⚠ Caution

Risk of damage or injury. HIDDEN CAMS must be completely tightened. HIDDEN CAMS that are not completely tightened may loosen, and parts may separate. To completely tighten:

### Start

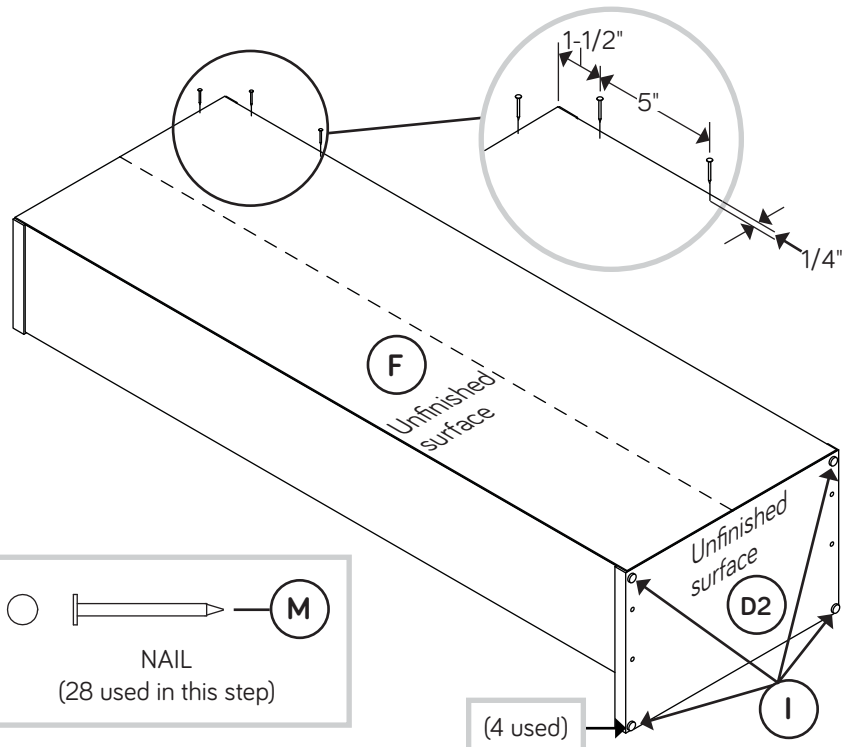


### Tighten



# Step 2

- ✚ Carefully turn your unit over onto its front edges. Unfold the BACK (F) and lay it over your unit.
- ✚ Make equal margins along all four edges of the BACK (F). Push on opposite corners of your unit if needed to make it "square".
- ✚ Fasten the BACK (F) to your unit using the NAILS (M). The NAILS should be approximately 5" apart, 1-1/2" from the corners, and 1/4" in from the edges.
- ✚ Peel the FELT DISCS from the FELT DISC CARDS (I) and stick them on the BOTTOM (D2) as shown in the diagram.



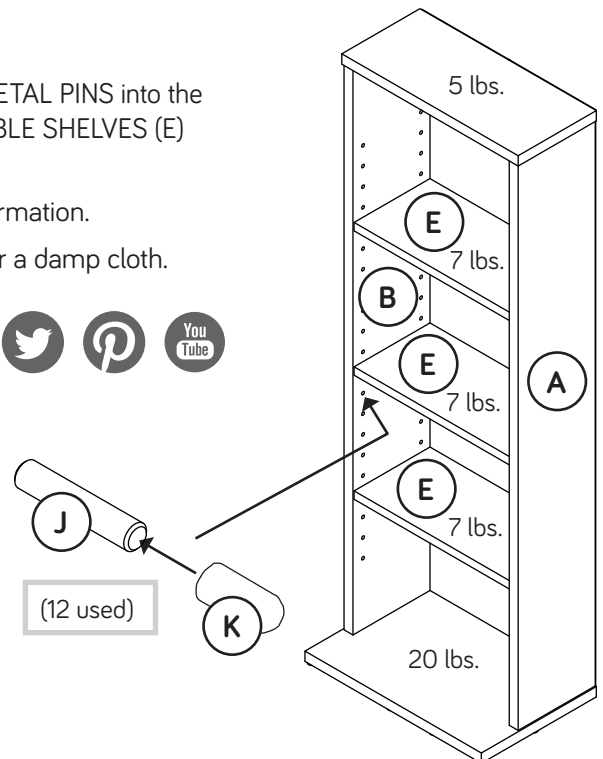
## Caution

Do **not** stand the unit upright without the BACK fastened. The unit may collapse.

# Step 3

- ✚ Carefully stand your unit upright.
- ✚ Push the RUBBER SLEEVES (K) over the METAL PINS (J). Insert the METAL PINS into the hole locations of your choice in the ENDS (A and B). Set the ADJUSTABLE SHELVES (E) onto the METAL PINS.
- ✚ **NOTE:** Please read the following important safety and warranty information.
- ✚ This completes assembly. Clean with your favorite furniture polish or a damp cloth. Wipe dry.

★ And to celebrate, why not share your success story?



Utilisez les instructions d'assemblage en français avec les schémas étape par étape du manuel d'instruction en anglais. Chaque étape en français correspond à la même étape en anglais. La pièce devant être attachée à l'élément est représentée en gris sur les schémas de chaque étape pour plus de précision. Comparer la "Liste de pièces" ci-dessous avec la "PART IDENTIFICATION" du manuel en anglais pour vous familiariser avec les pièces avant l'assemblage.

**REMARQUE :** CE MANUEL D'INSTRUCTIONS CONTIENT **D'IMPORTANTES** INFORMATIONS RELATIVES À LA SÉCURITÉ. À LIRE ET CONSERVER POUR TOUTE RÉFÉRENCE FUTURE.

**NOUS SOMMES LÀ POUR VOUS AIDER!**

Nous faisons de notre mieux pour nous assurer que votre meuble arrive dans d'excellentes conditions. Nos représentants du service Clientèle sont aimables et prêts à vous aider au cas où une pièce aurait été endommagée ou manquerait (ou si vous aviez besoin d'aide pour l'assemblage). **NE RAMENEZ PAS LE MEUBLE AU MAGASIN.** Au Canada, composez ce numéro d'appel gratuit:

**1-800-523-3987**

**Du lundi au vendredi, de 9 heures du matin à 5:30 heures du soir (horaire Côte Est) (sauf jours fériés)**

Si une pièce a besoin d'être remplacée, la pièce de remplacement sera envoyée dans les 48 heures. (Sauf week-ends et jours fériés)

A l'usage exclusif du Canada Noter la date d'achat de cet élément et conserver le livret pour future référence. Pour contacter Sauder en ce qui concerne cet élément, faire référence au numéro de lot et numéro de modèle en appelant notre numéro sans frais.

Lot n° : \_\_\_\_\_

Date de l'achat: \_\_\_\_\_

LISTE DE PIÈCES			LISTE DE PIÈCES		
REFERENCE	DESCRIPTION	QUANTITÉ	REFERENCE	DESCRIPTION	QUANTITÉ
A	EXTRÉMITÉ DROITE.....	1	1F	EXCENTRIQUE ESCAMOTABLE.....	2
B	EXTRÉMITÉ GAUCHE.....	1	2F	CHEVILLE D'EXCENTRIQUE.....	2
C	DESSUS.....	1	I	FICHE DE TAMPONS EN FEUTRE.....	1
D2	DESSOUS.....	1	J	GOUPILLE EN MÉTAL.....	14
E	TABLETTE RÉGLABLE.....	3	K	MANCHON EN CAOUTCHOUC.....	12
F	ARRIÈRE.....	1	M	CLOU.....	28
			113S	VIS TÊTE PLATE 49 mm NOIRE.....	4

## ÉTAPE 1

Assembler l'élément sur un sol à moquette ou sur le carton vide pour éviter d'endommager l'élément ou le sol.

Enfoncer deux EXCENTRIQUES ESCAMOTABLES (1F) dans les EXTRÉMITÉS (A et B). Ensuite, insérer une CHEVILLE D'EXCENTRIQUE (2F) dans chaque EXCENTRIQUE ESCAMOTABLE.

Insérer deux GOUPILLES EN MÉTAL (J) dans le DESSUS (C).

Fixer le DESSUS (C) aux EXTRÉMITÉS (A et B). Serrer deux EXCENTRIQUES ESCAMOTABLES.

REMARQUE : S'assurer de bien insérer les GOUPILLES EN MÉTAL situées sur le DESSUS dans les trous dans les EXTRÉMITÉS.

Fixer le DESSOUS (D2) aux EXTRÉMITÉS (A et B). Utiliser quatre VIS TÊTE PLATE 49 mm NOIRES (113S).

Attention: Risque des dégâts ou blessures. Les Excentriques Escamotables doivent être serrés à bloc. Les Excentriques Escamotables que ne sont pas serrés à bloc peuvent desserrer et les pièces peuvent séparer. Pour serrer à bloc, faire tourner l'excentrique escamotable de 210 degrés.

## ÉTAPE 2

Attention: Ne pas relever l'élément dans sa position verticale avant d'avoir fixé l'ARRIÈRE. L'élément risque de s'effondrer.

Avec précaution, retourner l'élément sur ses chants avant. Déplier l'ARRIÈRE (F) et le placer sur l'élément.

Veiller à avoir des marges égales le long des quatre chants de l'ARRIÈRE (F). Si besoin est, enfoncer sur les coins opposés de l'élément pour s'assurer d'être « d'équerre ».

Fixer l'ARRIÈRE (F) à l'élément à l'aide des CLOUS (M). Les CLOUS devraient être placés avec une séparation environ de 13 cm, et 38 mm des coins, et 6 mm en retrait des chants.

Séparer les TAMPONS EN FEUTRE de la FICHE AVEC TAMPONS EN FEUTRE (I) et les coller sur le DESSOUS (D2) comme l'indique le schéma.

## ÉTAPE 3

Relever, avec précaution, l'élément dans sa position verticale.

Enfoncer les MANCHONS EN CAOUTCHOUC (K) sur les GOUPILLES EN MÉTAL (J). Insérer les GOUPILLES EN MÉTAL dans les trous choisis dans les EXTRÉMITÉS (A et B). Poser les TABLETTES RÉGLABLES (E) sur les GOUPILLES EN MÉTAL.

REMARQUE : Prière de lire les informations importantes suivantes relatives à la garantie et à la sécurité.

Ceci complète l'assemblage. Nettoyer à l'aide d'une encaustique pour meubles ou d'un chiffon humide. Essuyer.

Use estas instrucciones de ensamblaje en español junto con las figuras paso-a-paso provistas en el folleto inglés. Cada paso en español corresponde al mismo paso en inglés. Se destacan las figuras de cada paso con una tonalidad oscura para mostrar precisamente cual parte se debe montar a la unidad. Compare la "Lista de Part" abajo con la "Part Identification" en el folleto en inglés para familiarizarse con Las partes de ensamblaje.

**NOTA:** ESTE FOLLETO DE INSTRUCCIONES CONTIENE INFORMACIÓN IMPORTANTE SOBRE LA SEGURIDAD. POR FAVOR LEA Y GUÁRDELO PARA REFERENCIA EN EL FUTURO.

**ESTAMOS AQUI PARA AYUDAR!**

Tratamos de asegurar que su mueble llega en condición excelente. Nuestros representantes de Servicio al Cliente son amables y listos para ayudarle con servicio rápido y eficiente si una parte está defectuosa o ausente (o si necesita ayuda con el ensamblaje). **NO DEVUELVA LA UNIDAD A LA TIENDA.** Llame este número sin cargo:

**1-800-523-3987**

**Lunes a viernes, 9:00 a.m. - 5:30 p.m.**

**Hora oficial del Este  
(excepto días festivos)**

Si requiere un repuesto de una parte, será enviado dentro de 48 horas (excepto los fines de semana y días festivos)

A l'usage exclusif du Canada Noter la date d'achat de cet élément et conserver le livret pour future référence. Pour contacter Sauder en ce qui concerne cet élément, faire référence au numéro de lot et numéro de modèle en appelant notre numéro sans frais.

Lot n° : \_\_\_\_\_

Date de l'achat: \_\_\_\_\_

LISTA DE PARTES			LISTA DE PARTES		
ITEM	DESCRIPCIÓN	CANTIDAD	ITEM	DESCRIPCIÓN	CANTIDAD
A	EXTREMO DERECHO .....	1	1F	EXCÉNTRICO ESCONDIDO .....	2
B	EXTREMO IZQUIERDO .....	1	2F	PASADOR DE EXCÉNTRICO.....	2
C	PANEL SUPERIOR.....	1	I	TARJETA CON TOPES DE FIELTRO.....	1
D2	FONDO.....	1	J	ESPIGA DE METAL .....	14
E	ESTANTE AJUSTABLE .....	3	K	MANGUITO DE GOMA.....	12
F	DORSO.....	1	M	CLAVO .....	28
			113S	TORNILLO NEGRO DE CABEZA PERDIDA de 49 mm.....	4



## PASO 1

Ensamble la unidad sobre un piso alfombrado o sobre el cartón vacío para evitar rayar la unidad o el piso.

Empuje dos EXCÉNTRICOS ESCONDIDOS (1F) en los EXTREMOS (A y B). A continuación, inserte un PASADOR DE EXCÉNTRICO (2F) en cada EXCÉNTRICO ESCONDIDO.

Inserte dos ESPIGAS DE METAL (J) en el PANEL SUPERIOR (C).

Fije el PANEL SUPERIOR (C) a los EXTREMOS (A y B). Apriete dos EXCÉNTRICOS ESCONDIDOS.

**NOTA:** Asegúrese de insertar las ESPIGAS DE METAL sujetadas al PANEL SUPERIOR dentro de los agujeros de los EXTREMOS.

Fije el FONDO (D2) a los EXTREMOS (A y B). Utilice cuatro TORNILLOS NEGROS DE CABEZA PERDIDA de 49 mm (113S).

**Precaución:** Riesgo de daños o heridas. Los Excéntricos Escondidos deben apretarse completamente. Los Excéntricos Escondidos que no se aprieten completamente se aflojarán y las partes pueden separarse. Para apretar completamente, atornille el excéntrico escondido 210 grados.

## PASO 2

**Precaución:** No coloque la unidad en posición vertical hasta que se fije el DORSO. La unidad podría caerse.

Cuidadosamente voltee la unidad para que repose sobre los bordes delanteros. Desdoble el DORSO (F) y colóquelo sobre la unidad.

Fije el DORSO (F) de manera que los márgenes son iguales a lo largo de los cuatro bordes. Empuje sobre las esquinas opuestas de la unidad si es requerido para hacerla "cuadrada."

Fije el DORSO (F) a la unidad utilizando los CLAVOS (M). Debe colocar los CLAVOS a una distancia aproximadamente de 13 cm el uno del otro, y a 38 mm de las esquinas y a 6 mm dentro de los bordes.

Separe los TOPES DE FIELTRO de las TARJETAS CON TOPES DE FIELTRO (I) y aplique los sobre el FONDO (D2) como se muestra en el diagrama.

## PASO 3

Cuidadosamente ponga la unidad en posición vertical.

Empuje los MANGUITOS DE GOMA (K) sobre las ESPIGAS DE METAL (J). Inserte las ESPIGAS DE METAL en los agujeros al nivel preferido de los EXTREMOS (A y B). Coloque los ESTANTES AJUSTABLES (E) sobre las ESPIGAS DE METAL.

**NOTA:** Por favor, lea la siguiente información importante sobre garantía y seguridad.

Esto completa el ensamblaje. Limpie con su pulimento para muebles preferido o un paño húmedo. Seque con un paño.

### WARNING

Please use your furniture correctly and safely. Improper use can cause safety hazards, or damage to your furniture or household items. **Carefully read the following chart.**

Look out for:	What can happen:	How to avoid the problem:
<ul style="list-style-type: none"><li>Overloaded shelves.</li></ul>	<ul style="list-style-type: none"><li>Risk of injury.</li><li>Top-heavy furniture can tip over.</li><li>Overloaded shelves can break.</li></ul>	<ul style="list-style-type: none"><li>Never exceed the weight limits shown in the instructions.</li><li>Work from bottom to top when loading shelves. Place the heavier items on the lower shelves.</li></ul>
<ul style="list-style-type: none"><li>Placing TVs on furniture items that are not designed to support a television is hazardous.</li></ul>	<ul style="list-style-type: none"><li>Risk of injury or death. TVs can be very heavy. Plus the weight and location of the picture tube tends to make TVs unbalanced and prone to tipping forward.</li></ul>	<ul style="list-style-type: none"><li>This product is not designed to support a television.</li></ul>

### AVERTISSEMENT

Prière d'utiliser le mobilier à bon escient et avec prudence. Une mauvaise utilisation peut être à l'origine de risques d'accident ou peut endommager le mobilier et les articles ménagers. **Lire attentivement le tableau suivant.**

À surveiller :	Danger éventuel :	Solution :
<ul style="list-style-type: none"><li>Tablettes surchargées.</li></ul>	<ul style="list-style-type: none"><li>Risque de blessure.</li><li>Du mobilier mal équilibré risque de se renverser.</li><li>Des tablettes surchargées risquent de casser.</li></ul>	<ul style="list-style-type: none"><li>Ne jamais excéder les limites de poids indiquées dans les instructions.</li><li>Commencer à charger les tablettes à partir du bas et finir au haut. Placer les objets les plus lourds sur les tablettes inférieures.</li></ul>
<ul style="list-style-type: none"><li>Il est dangereux de placer des téléviseurs sur des meubles que ne sont pas prévus à cet effet.</li></ul>	<ul style="list-style-type: none"><li>Risque de blessures graves, voire mortelles. Les téléviseurs peuvent être particulièrement lourds. De plus, le poids et l'emplacement du tube image ont tendance à rendre les téléviseurs instables et enclins à tomber vers l'avant.</li></ul>	<ul style="list-style-type: none"><li>Ce produit n'est pas destiné à supporter un téléviseur.</li></ul>

### ADVERTENCIA

Por favor use el mobiliario correcta y seguramente. El mal uso puede causar riesgos de seguridad o daño a las unidades o artículos domésticos. **Cuidadosamente lea la tabla a continuación.**

Esté alerta de:	Puede ocurrir:	Evitar el problema:
<ul style="list-style-type: none"><li>Estantes sobrecargados.</li></ul>	<ul style="list-style-type: none"><li>Un riesgo de lesiones.</li><li>La caída de mobiliario inestable.</li><li>Los estantes sobrecargados pueden romperse.</li></ul>	<ul style="list-style-type: none"><li>Nunca exceda los límites de peso indicados en las instrucciones.</li><li>Para cargar los estantes, comience al fondo y termine en la parte superior. Coloque los artículos más pesados sobre los estantes inferiores.</li></ul>
<ul style="list-style-type: none"><li>Es peligroso colocar los televisores sobre muebles que no están diseñados para soportar un televisor.</li></ul>	<ul style="list-style-type: none"><li>Un riesgo de lesiones o la muerte. Los televisores pueden ser muy pesados. Además, el peso y la ubicación del tubo de imagen tienden a causar la inestabilidad de televisores y son propensos a inclinarse hacia adelante.</li></ul>	<ul style="list-style-type: none"><li>Este producto no está diseñado para soportar un televisor.</li></ul>

## 1-YEAR LIMITED WARRANTY

1. Sauder Woodworking Co. (Sauder®) provides limited warranty coverage to the original purchaser of this product for a period of one year from the date of purchase against defects in materials or workmanship of Sauder furniture components. As used in this Warranty, "defect" means imperfections in components which substantially impair the utility of the product. This Warranty gives you specific legal rights, and you may also have other rights which vary from state to state.

2. There is no warranty coverage for defects or conditions that result from the failure to follow product assembly instructions, information or warnings, misuse or abuse, intentional damage, fire, flood, alteration or modification of the product, or use of the product in a manner inconsistent with its intended use, nor any condition resulting from incorrect or inadequate maintenance, cleaning, or care. There is also no warranty coverage for rented products or any products purchased "used" or "as is", at a distress or going-out-of business sale, or from a liquidator.

3. As the exclusive remedy under this Warranty, Sauder will (at its sole option) repair or replace any defective furniture component. Sauder may require independent confirmation of the claimed defect and proof of purchase. Replacement parts will be warranted for only the remaining period of the original Warranty. SAUDER SHALL HAVE NO LIABILITY FOR ANY INCIDENTAL OR CONSEQUENTIAL DAMAGES OF ANY KIND and all such damages are EXCLUDED FROM THIS WARRANTY, such as loss of use, disassembly, transportation, labor or damage to property on or near the product. Some states do not allow the exclusion or limitation of incidental or consequential damages, so the above limitation or exclusion may not apply to you.

## GARANTIE LIMITÉE DE 1 AN

1. Sauder Woodworking Co. (Sauder®) offre une couverture de garantie limitée à l'acheteur initial du présent produit pendant une période un an à compter de la date d'achat contre tout défaut de matériaux ou de fabrication des composantes de mobilier Sauder. Le mot « défaut », tel qu'il est utilisé sous les termes de la présente garantie, comprend les imperfections des pièces qui empêchent substantiellement l'utilisation du produit. La présente garantie vous donne des droits légaux spécifiques et il est possible que vous ayez des droits supplémentaires variant d'État en État ou de province en province.

2. La présente garantie ne saurait couvrir les défauts ou conditions qui surviendraient à la suite du non respect des instructions, informations ou mises en garde de montage, d'une mauvaise utilisation ou d'un abus, d'un dommage intentionnel, d'un incendie, d'une inondation, d'une altération ou modification du produit, d'une utilisation du produit allant à l'encontre de son usage prévu, ni aucune condition résultant d'une maintenance, d'un nettoyage ou d'un entretien inappropriés ou inadéquats. De plus, il n'existe aucune garantie pour les produits loués ou tous les produits achetés « d'occasion » ou « en l'état », dans le cadre d'une vente au enchères ou de solde pour cessation de commerce, ou auprès d'un liquidateur.

3. En tant que recours exclusif en vertu de la présente garantie, Sauder réparera ou remplacera (sur sa seule décision) toute composante de mobilier défectueuse. Sauder peut exiger une confirmation indépendante du défaut revendiqué ainsi qu'une preuve d'achat. Les pièces de rechange seront garanties uniquement pendant la période restante de la garantie originale. SAUDER NE SERA EN AUCUN CAS RESPONSABLE DE TOUT DOMMAGE ACCESSOIRE OU CONSÉCUTIF DE TOUTE SORTE et lesdits dommages sont EXCLUS DE LA PRÉSENTE GARANTIE, à savoir perte d'utilisation, démontage, transport, main d'œuvre ou dommages matériels sur ou à proximité du produit. Certains États ou provinces ne permettant pas l'exclusion ou la limite aux responsabilités pour dommages accidentels ou consécutifs, la limite ou l'exclusion ci-dessus peut ne pas être applicable.

## GARANTÍA LIMITADA DE 1 AÑO

1. Sauder Woodworking Co. (Sauder®) provee cobertura de garantía limitada al comprador original de este producto por un período de un año, a partir de la fecha de compra, contra defectos en los materiales o de mano de obra en los componentes de muebles Sauder. Como es utilizado en esta Garantía, "defecto" significa imperfecciones en los componentes que de manera fundamental afecta la utilidad del producto. Esta Garantía le permite a usted ciertos derechos legales, y usted también podría poseer otros derechos adicionales, los cuales varían de estado a estado.

2. No hay cobertura de garantía para defectos o estados que resulten del incumplimiento en seguir las instrucciones, la información o las advertencias sobre el ensamblaje del producto; del uso incorrecto o maltrato, del daño intencional, incendio, inundación, cambio o modificación del producto; o de la utilización del producto de manera contradictoria con el uso para el cual fue fabricado, ni por ningún estado que resulte del mantenimiento, limpieza o cuidado incorrecto o inadecuado. Tampoco hay cobertura de garantía para los productos rentados o para cualesquiera productos comprados "de uso" o "como está", en una venta de bienes embargados o en una venta por salirse del negocio, o comprados a un liquidador.

3. Como un recurso exclusivo bajo esta Garantía, Sauder (sólo a su opción) reparará o reemplazará cualquier componente defectuoso de mueble. Sauder puede requerir una confirmación independiente de un defecto reclamado y una prueba de compra. Las piezas de repuesto serán garantizadas solamente por el período de tiempo que queda de la Garantía original. SAUDER NO TENDRÁ RESPONSABILIDAD por NINGÚN DAÑO INCIDENTAL O CONSECUENTE DE NINGÚN TIPO y todos dichos daños SE EXCLUYEN DE ESTA GARANTÍA, tales como pérdida de uso, desensamblaje, transportación, trabajo o daño a la propiedad en o cerca del producto. Algunos estados no permiten la exclusión o limitación de daños incidentales o consecuentes, en tales instancias la limitación o exclusión antes mencionada podría no ser aplicable a usted.

4. This Warranty applies only to warranted defects that first arise and are reported to Sauder within the warranty coverage period. The Warranty cannot be transferred to subsequent owners or users of the product, and it shall be immediately void in the event the product is resold, transferred, leased or rented to any third party or person other than the original purchaser.

5. THERE ARE NO OTHER WARRANTIES APPLICABLE TO THIS PRODUCT. Under the laws of certain states, there may be no implied warranties from Sauder and all implied warranties, INCLUDING ANY IMPLIED WARRANTY OF MERCHANTABILITY OR FITNESS FOR A PARTICULAR PURPOSE are disclaimed where allowed by law. TO THE EXTENT ANY IMPLIED WARRANTIES ARE APPLICABLE, ANY IMPLIED WARRANTIES, INCLUDING ANY IMPLIED WARRANTY OF MERCHANTABILITY OR FITNESS FOR A PARTICULAR PURPOSE, ARE LIMITED IN DURATION TO THE DURATION OF THIS EXPRESS WARRANTY or the minimum period allowed by law, whichever is shorter. Some states do not allow limitations on how long an implied Warranty lasts, so the above limitation may not apply to you.

6. For Warranty inquiries or claims, please visit our website [www.sauder.com](http://www.sauder.com). You can also contact Sauder at 1-800-523-3987. Sauder may require Warranty claims to be submitted in writing to Sauder Woodworking Co., 502 Middle Street, Archbold, OH 43502 USA. Please include your sales receipt or other proof of purchase and a specific description of the product defect.

4. La présente garantie ne s'applique qu'aux défauts garantis qui se produisent pour la première fois et qui sont signalés à Sauder dans les limites de ouverture de la garantie. La garantie ne peut pas être transférée à des propriétaires ou utilisateurs subséquents du produit, et sera immédiatement invalidée dans le cas où le produit est revendu, transféré, loué sous bail ou loué à une tierce partie ou personne autre que l'acheteur original.

5. IL N'EXISTE AUCUNE AUTRE GARANTIE EN VIGUEUR POUR LE PRÉSENT PRODUIT. En vertu des lois de certains États ou provinces, il ne peut y avoir de garanties implicites de la part de Sauder et toutes les garanties implicites, Y COMPRIS TOUTE GARANTIE IMPLICITE DE COMMERCIALITÉ OU D'ADAPTATION À UN USAGE PARTICULIER sont déclinées partout où la loi l'autorise. DANS LA MESURE OÙ TOUTE GARANTIE IMPLICITE EST APPLICABLE, TOUTE GARANTIE IMPLICITE, Y COMPRIS TOUTE GARANTIE DE COMMERCIALITÉ OU D'ADAPTATION À UN USAGE PARTICULIER, EST LIMITÉE À LA DURÉE DE LA PRÉSENTE GARANTIE EXPRESSE ou à la période minimum autorisée par la loi, la période la plus courte étant retenue. Certains États ne permettant pas que des limites soient imposées quant à la durée d'une garantie implicite, la limite ci-dessus peut donc ne pas être applicable.

6. Pour toute question concernant la garantie ou toute demande de réclamation, consultez le site Web [www.sauder.com](http://www.sauder.com). Il est également possible de contacter Sauder en composant le 1-800-523-3987. Sauder peut exiger de soumettre les demandes de réclamation sous garantie par écrit à Sauder Woodworking Co., 502 Middle Street, Archbold, OH 43502 USA. Veuillez joindre votre ticket de caisse ou toute autre preuve d'achat ainsi qu'une description spécifique du défaut de produit.

4. Esta Garantía sólo es aplicable a defectos garantizados que primeramente surjan y se informen a Sauder dentro del período de cobertura de garantía. La Garantía no puede ser transferida a propietarios o usuarios subsiguientes del producto, y ésta será inmediatamente invalidada en el caso que el producto sea revendido, transferido, arrendado o rentado a cualquier tercero u otra persona que no sea el comprador original.

5. NO HAY OTRA GARANTÍA APLICABLE A ESTE PRODUCTO. Bajo las leyes de ciertos estados, pueden no haber garantías implícitas de Sauder y se hace renuncia de responsabilidad de todas las garantías implícitas donde lo permita la ley, INCLUYENDO CUALQUIER GARANTÍA IMPLICITA DE MERCANTABILIDAD O DE APTITUD PARA UN PROPÓSITO EN PARTICULAR. EN LA MEDIDA CUALQUIER GARANTÍA IMPLICITA ES APLICABLE, CUALESQUIERA GARANTÍAS IMPLICITAS, INCLUYENDO AQUELLA DE MERCANTABILIDAD O DE APTITUD PARA UN PROPÓSITO EN PARTICULAR, SE LIMITAN EN DURACIÓN HASTA LA DURACIÓN DE ESTA GARANTÍA IMPLICITA o hasta el período mínimo permitido por la ley, la que sea más corta. Algunos estados no permiten limitaciones en cuanto a la duración de una garantía implícita, por eso la limitación arriba citada pueda no ser aplicable a usted.

6. Para solicitud de información o reclamación de Garantía, por favor, visite nuestro sitio Web [www.sauder.com](http://www.sauder.com). Usted también puede contactar a Sauder llamando al 1-800-523-3987. Sauder puede solicitar que las reclamaciones sean presentadas por escrito a Sauder Woodworking Co., 502 Middle Street, Archbold, OH 43502 EE.UU. Por favor incluya su recibo de venta u otra prueba de compra y una descripción detallada del defecto del producto.

Dear Valued Customer:

Thanks so much for choosing Sauder® furniture. I hope the purchase and assembly process was a positive experience and you feel good about the furniture you just built. If you need assistance or want to learn more, please contact our award-winning, Ohio-based customer service team at 800-523-3987 or Sauder.com.

My grandfather, Erie Sauder, founded the company in 1934 and later invented and patented the first commercially successful ready-to-assemble tables. We strive to hold true to his core values of innovation, integrity, servanthood and stewardship.

Sauder products are made with environmentally responsible materials and world-class manufacturing processes. Our 2,000+ dedicated employees in Archbold, Ohio, along with our global manufacturing partners, are committed to providing you furniture with great value, style and quality.

From our family to you. Enjoy!



Kevin J. Sauder  
President/CEO

## So, how did it go?

Set a world record for speed?  
Feeling good about yourself?  
Nice. Get social with it on any  
of these quality share sites.



And don't forget to rate and  
review your piece at Sauder.com  
in the product detail page.



### Register your new product online

For immediate service, our website is available 24 hours per day, seven days per week, to order replacement parts, access assembly tips, register your product and view Sauder products. [www.sauder.com](http://www.sauder.com)

Customer Services in United States and Canada  
Monday through Friday - 9 a.m. to 5:30 p.m. ET  
(except holidays) 1-800-523-3987

#### General Certificate of Conformity

1. This certificate applies to the Sauder Woodworking Product identified by this Instruction Book.
2. This certificate applies to compliance of this product with the CPSC Ban on Lead-Containing Paint (16 CFR 1303).
3. This product is manufactured by:  
Sauder Woodworking Company  
502 Middle St.  
Archbold, OH 43502  
419-446-2711
4. Date of Manufacture: \_\_\_\_\_

