

# Adjust-A-Gate™

## Original Series Instructions

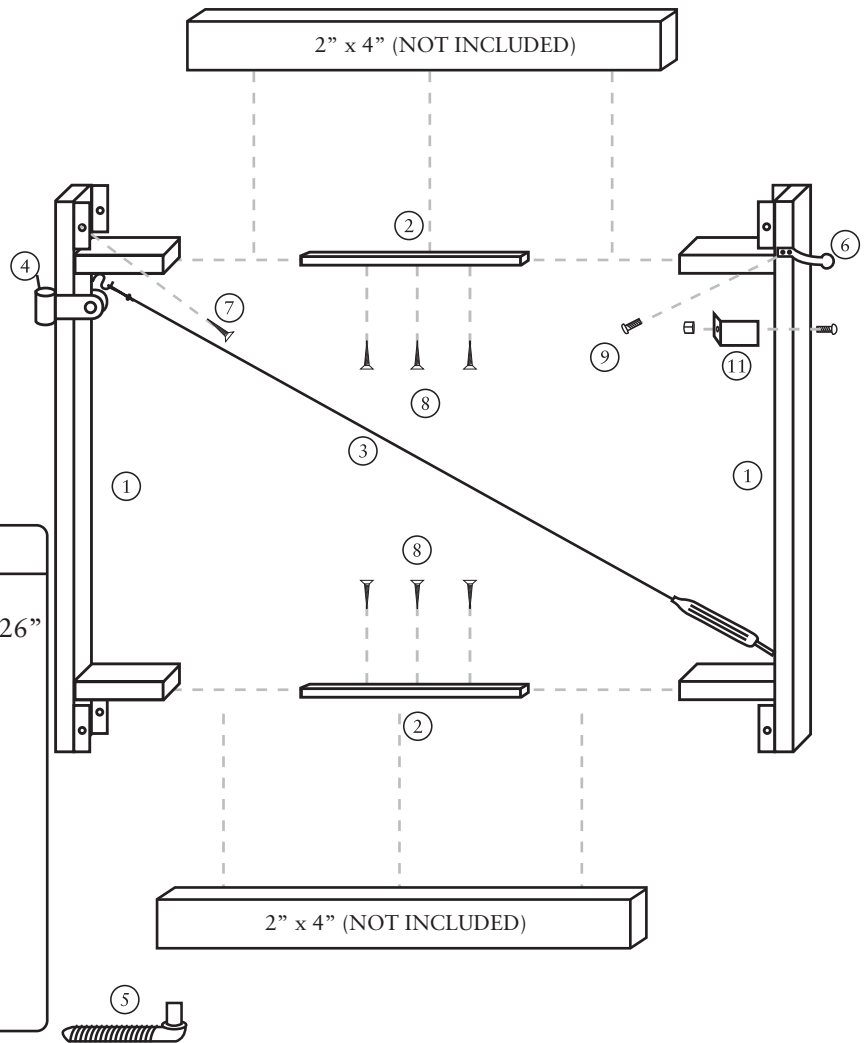
instrucciones para el armado e instalacion de la puerta

### PARTS LIST Model: AG36/AG60

(#)	qty	Part Name
1	2	11/2"x11/2"x45" Vertical Members
2	2	1"x1"x26" Inside Slip Members (or 1"x1"x48" for AG60)
3	1	Truss Cable Kit
4	2	Gate Frame Hinges
5	2	Wood Post Hinges
6	1	Gate Latch
7	12	1" Wood Screws
8	6	3" Wood Screws
9	2	Tek Screws
10	4	2"x1/4" Self Drilling Screws
11	1	Gate Stop Kit

### LISTA DE PARTES Modelo: AG36/AG60

(#)	cant.	Articulo
1	2	Largueros verticales de 11/2"x11/2"x45"
2	2	Miembros interiores deslizantes de 1"x1"x26" (de 1"x1"x48" para el modelo AG60)
3	1	Conjunto de partes del cable de refuerzo del armazon
4	2	Disargras del armazon de la puerta
5	2	Bisagras del armazon de la puerta
6	1	Cerrojo de la puerta
7	12	Tornillos para Madera de 1"
8	6	Tornillos para Madera de 3"
9	2	Tornillos tek
10	4	Tornillos sutorroscentes de 2"x1/4"
11	1	Paquete parador de puerta



Patent Pending

#### TOOLS NEEDED:

- 9/32" Wrench or Adjustable End Wrench
- 7/16" Wrench or Adjustable End Wrench
- 9/16" Wrench or Adjustable End Wrench
- Phillips Screw Driver
- Wire Cutters
- Drill Motor
- 1/2" Spade Drill Kit

#### HERRAMIENTAS NECESARIAS:

- Llaves de 9/32" o llave inglesa
- Llaves de 7/16" o llave inglesa
- Llaves de 9/16" o llave inglesa
- Destornillador Phillips (de estrellitas)
- Corta alambre
- Taladro Electrico
- Broca de taladro tipo paleta de 1/2"



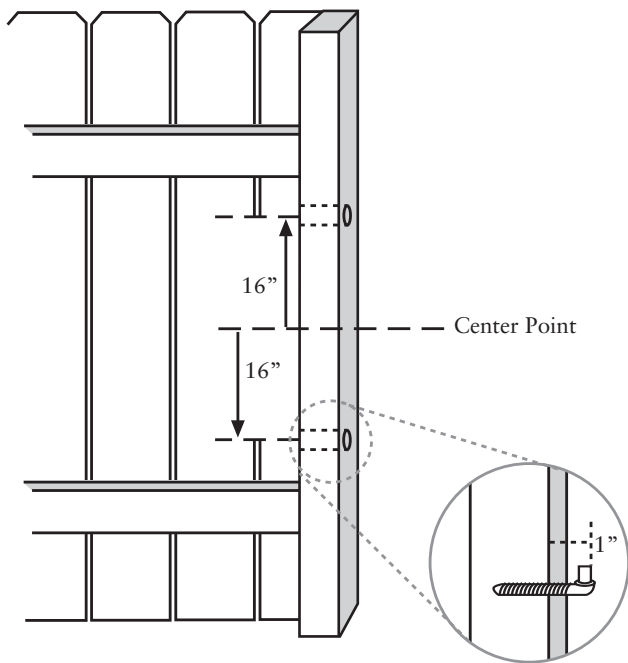
# JEWETT-CAMERON Trading Company LTD.

32275 NW Hillcrest • North Plains, OR 97133 • 800.547.5877

## Step 1

### Installing Post Hinges

#### Instalacion de las Bisagras del Poste



## Step Two

### Installing Post Hinges

The Adjust-A-Gate™ is made to swing in. With this in mind you will want to locate your hinges toward the back edge of the gate post so the latch will work properly.

- Locate the center point between your top and bottom rails.
- Measure up and down approximately 16" (20" for 3-rail) and make a mark 1" from the back edge of your post.
- Using a 1/2" spade bit, drill a pilot hole for the lag hinges.
- Using pliers or a wrench, screw the lag hinge in approximately 1" tolerance to outside of hinge pin.

## Paso Uno

### Instalacion de las Bisagras del Poste

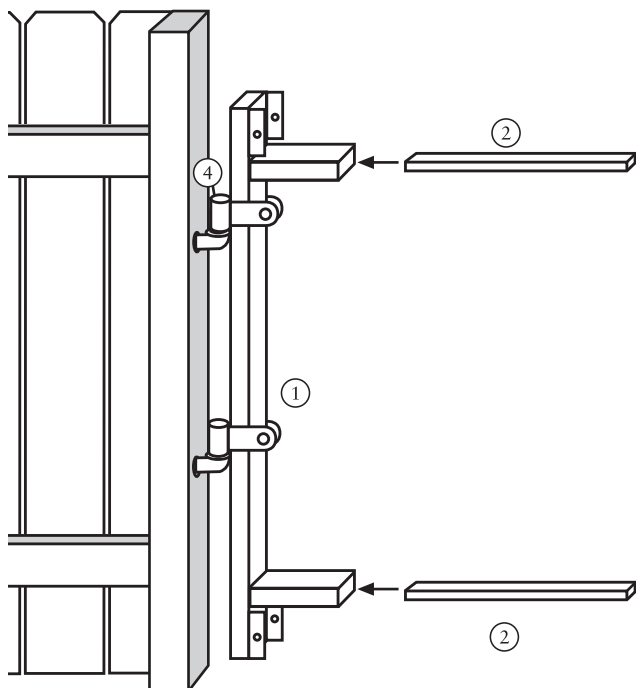
La puerta Adjust-A-Gate™ esta disendada para que abra hacia adentro. Teniendo en cuenta eso, Ud. querra colocar las bisagras hacia el borde trasero del poste de la puerta para que asi el cerrojo funcione bien.

- Ubique el punto medio entre los peinazos (travesanos) superior y inferior.
- Mida hacia arriba y hacia abajo aproximadamente 16", y haga una marca a una distancia de 1" del borde posterior del poste.
- Utilizando la broca de palenta de 1/2", haga un agujero para las bisagras con tornillos tirafondo.
- Utilizando alicates o una llave, atomille la bisagra con tomillo tirafondo a una distancia de aproximadamente 1" del borde exterior de la clavija de la bisagra.

## Step 2

### Assemble Gate Frame

#### Armado del Armazon de la Puerta



## Step Two

### Assemble Gate Frame

The Adjust-A-Gate™ can be used for 4', 5', and 6' high fences and will adjust to virtually any opening from 36" to 60" (AG36) or 60" to 96" (AG60).

- Hang the hinge side of the Adjust-A-Gate™ on the post using the frame hinges provided.
- Insert the 2-1/2" Spreader bars into the slip members on the frame (be sure that the holes in the spreader bar are facing up and down).

## Paso Dos

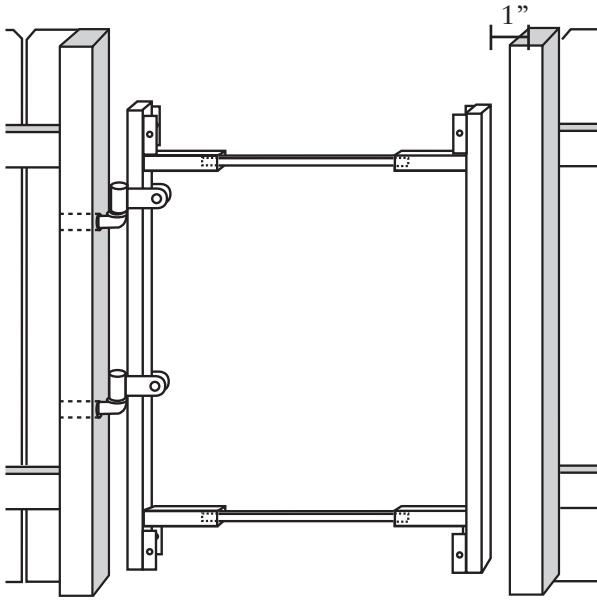
### Armado del Armazon de la Puerta

La puerta Adjust-A-Gate™ puede ser utilizada para cercas de 4', 5', 6' de altura y se ajustara a practicamente cualquier vano comprendido entre 36" y 60" (AG36) o 60" y 96" (AG60).

- Coloque los Largueros del Armazon Principal (1) sobre una superficie plana, opuestos entre si.
- Asegurese que el lado del cerrojo (el que tiene do agujeros en la parte de arriba) esta situado correctamente, y que el gancho para el cable se encuentra en la parte de arriba en el lado de la bisagra.

### Step 3

Positioning  
Posicion



### Step Three

#### Positioning

- Slide the latch side of frame onto the spreader bars.
- Swing the gate to the closed position and adjust the frame to approximately 2" between the frame and post.

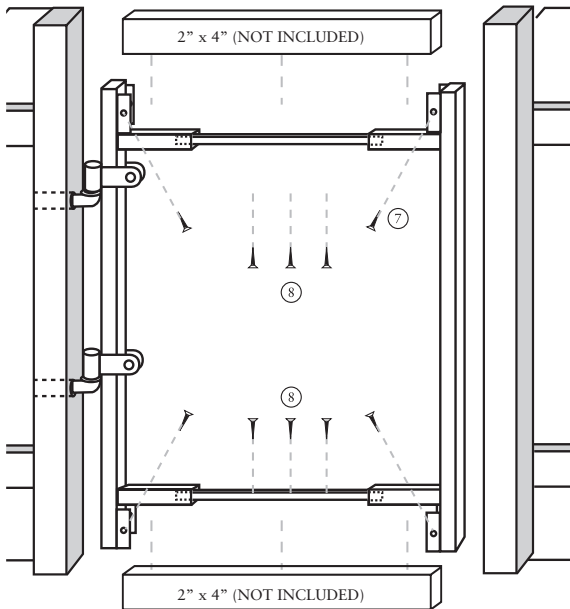
### Paso Tres

#### Posicion

- Empuje el lado del cerrojo del armazon en los Miembros Interiores Deslizantes.
- Cierre la puerta y ajuste el armazon aproximadamente 1" en el medio del armazon y el poste.

### Step 4

2"x4" Installation  
Instalacion de las 2"x4"



### Step Four

#### 2"x4" Installation

- Measure cut and install 2x4's with screws provided (7,8) as shown. (Depending on the width of your gate you may not need all of the long screws (8) in frame.)

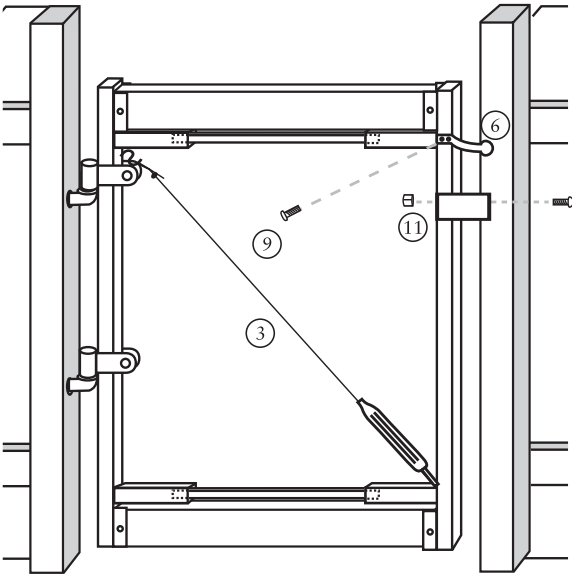
### Paso Cuatro

#### Instalacion de las 2"x4"

- Mida, corte y instale los listones de 2"x4" utilizando los tornillos provistos (7,8), como se muestra en la figura. (Dependiendo del ancho de la puerta, es probable que Ud. no necesite todos los tornillos largos (8) en el armazon.)

## Step 5

Hinges, Wire Truss Cable and Gate Stop  
Instale El Cable De Refuerzo Del Armazon



## Step Five

Hinges, Wire Truss Cable and Gate Stop Installation

- Now you can install the frame hinges (4) and hang your gate.
- Install the "S" Hook for the truss cable kit into the hole at the top of the gate on the hinge side. Install the truss cable kit (3) by hooking the turnbuckle into the hole at the bottom of the gate on the latch side. Use the clamp provided to secure the cable, cut off excess. Adjust turnbuckle to mild tension.
- Install the Latch Bar to gate frame, then the Latch Keeper to the post.
- Install Stop, using the carriage bold and nylock nut provided.

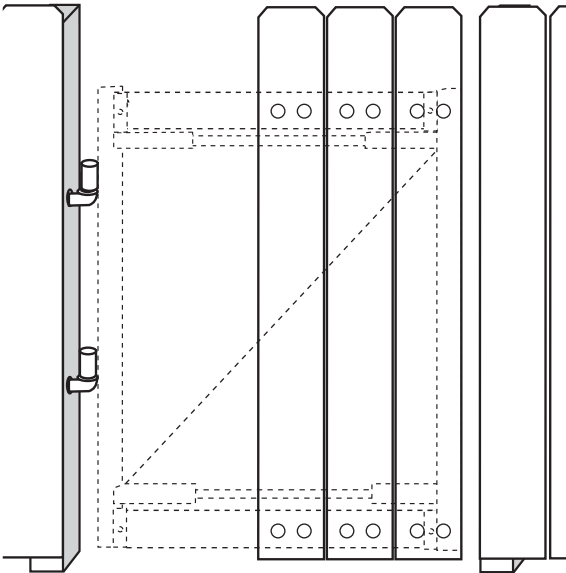
## Paso Cinco

Hinges, Wire Truss Cable and Gate Stop Installation (Spanish?)

- A continuation Ud. puede fijar las bisagras del marco (4) y instalar la puerta.
- Instale el cable de refuerzo del armazon (3), engancho el tensor en el agujero ubicado en la parte de abajo de la puerta en el lado del cerrojo, y pasando el extremo libre del cable a través del agujero ubicado al tope del armazon de la puerta en el lado de la bisagra. Utilice la abrazadera provista para asegurar el cable, y corte el exceso del mismo. Ajuste el tensor a una tension moderada.
- Instal la Barra del Cerrjo en el armazon de la puerta; seguidamente, instale el Sujetador del Cerrojo al poste.
- Instale el parador usando tornillos y tuercas del paquete.

## Step 6

Installing Fence Boards, Adjusting Gate  
Instale Las Tablas Mediante,  
El Ajuste Del Tensor



## Step Six

Installing Fence Boards, Adjusting Gate

- Now you can install the fence boards to your specifications using nails or screws. If you have trouble stabilizing your boards at the outside edges of the Adjust-A-Gate™, you can use the 4 self-drilling screws (10) provided and attach the boards directly to the gate frame.
- By adjusting the turnbuckle on the truss cable you can fine tune the latch to give you that perfect fit.
- CONGRATULATIONS!! You have done a great job. You now have a beautiful gate that matches your fence and looks like a custom job. Now you can look forward to years of trouble free use.

## Paso

Instale Las Tablas Mediante, El Ajuste Del Tensor

- Ahora Ud. Puede instalar las tablas de la cerca de acuerdo a las especificaciones, utilizando clavos o tornillos. Si Ud. tiene problemas para estabilizar las tablas en los bordes exteriores de los largueros de la puerta Adjust-A-Gate™, Ud. Puede utilizar los 4 tornillos autorroscantes (10) provistos, y fijar las tablas directamente al armazon de la puerta.
- Mediante el ajuste del tensor en el cable de refuerzo del armazon, Ud. Puede hacer ajuste fino del cerrojo para lograr así ese ajuste perfecto.
- ¡¡FELICITACIONES!! Ud. Ha hecho un magnifico trabajo! Ud. Tiene ahora una hermosa puerta que hace juego con su cerca y que luce como si hubiera sido hecha específicamente para ella. Ud. Puede esperar muchos años de uso sin tener problemas.