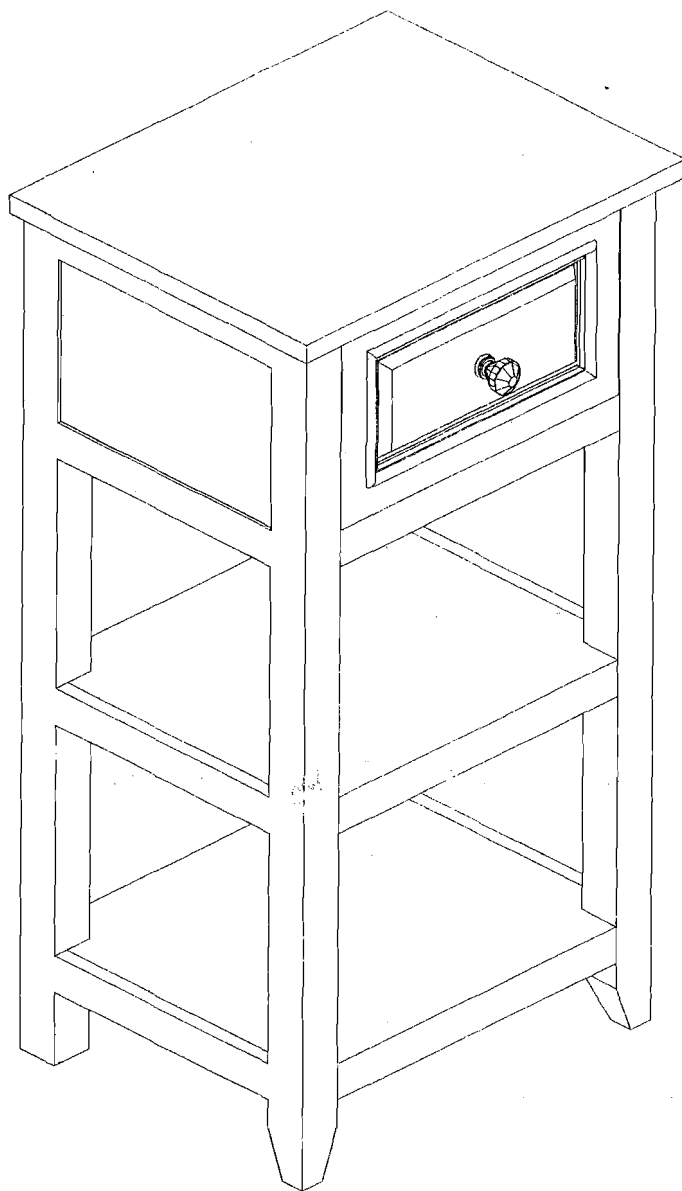


Assembly Instructions- Dawson Floor Cabinet With One Drawer & Shelves



ASSEMBLY INSTRUCTIONS - IMPORTANT

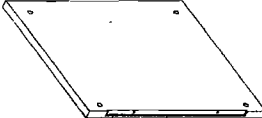
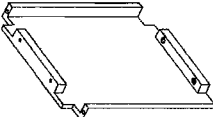
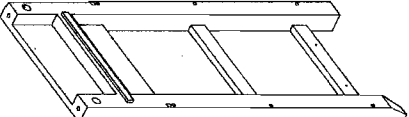
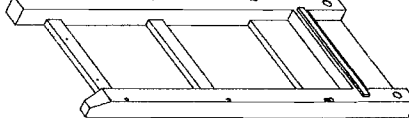
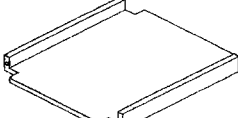

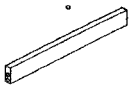
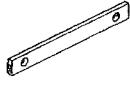
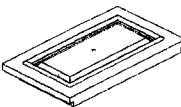
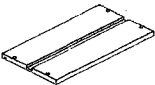
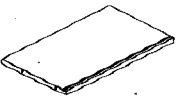

Carefully unpack & identify each component before attempting to assemble. Refer to parts list. Please take care when assembling the unit and always set the parts on a clean, soft surface. If you require any assistance with assembly, parts, please call 866-931-4207.


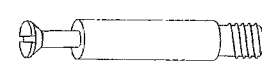

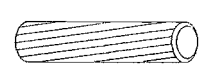


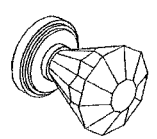

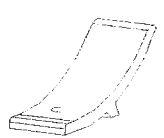

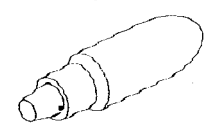
INSTRUCCIONES PARA ARMAR - IMPORTANTE :

Desempaque cuidadosamente e identifique cada componente antes de tratar de empezar su ensambladura. Verifique la lista de partes. Por favor tenga cuidado cuando arme la unidad y siempre coloque las piezas sobre una superficie plana, suave y limpia. Si necesita ayuda con el armado, por favor llamada 866-931-4207.

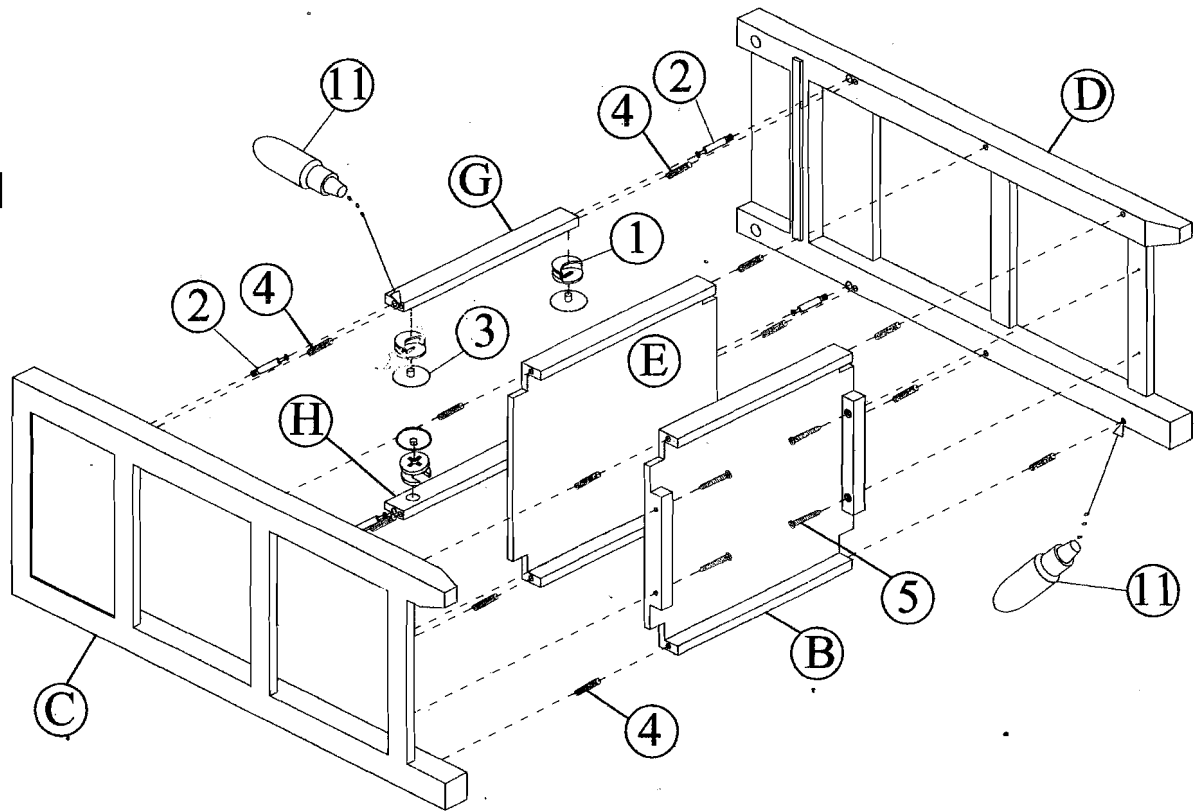
DIRECTIVES DE MONTAGE-IMPORTANT:

Avant de commencer l'assemblage, déballez délicatement toutes les pièces et repérez-les sur la liste des pièces. Procédez avec soins durant l'assemblage et posez toujours les pièces sur une surface propre, douce et lisse. Si vous avez besoin d'aide concernant l'assemblage Svp appel 866-931-4207.

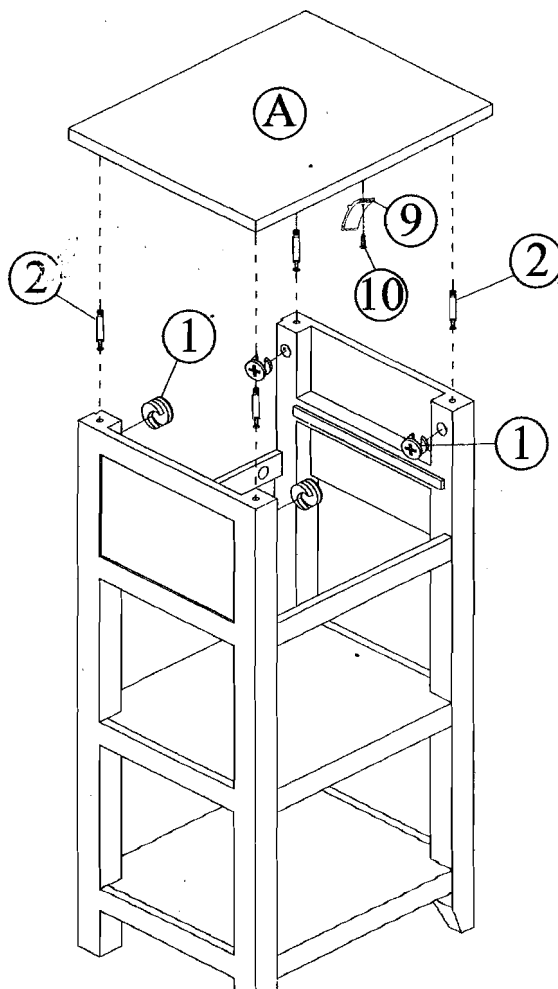
<p>A. Top Shelf Estante Superior Étagère Supérieure</p>	<p>1 PC</p>	
<p>B. Bottom Shelf Estante Inferior Étagère Inférieure</p>	<p>1 PC</p>	
<p>C. Side Panel - Left Panel Lateral - Izquierdo Panneau Laterale - Gauche</p>	<p>1 PC</p>	
<p>D. Side Panel - Right Panel Lateral - Derecho Panneau Laterale - Droite</p>	<p>1 PC</p>	
<p>E. Fixed Level Shelf Estante De Nivel Fijo Étagère Fixée</p>	<p>1 PC</p>	
<p>F. Rear Panel Panel Trasero Panneau Arrière</p>	<p>1 PC</p>	
<p>G. Front Rail Cubierta Frontal Charpente Par Devant</p>	<p>1 PC</p>	
<p>H. Rear Rail Cubierta Trasera Charpente En Arrière</p>	<p>1 PC</p>	
<p>I. Front Drawer Board Tablero De Cajón Frontal Étagère Par Devant De Tiroir</p>	<p>1 PC</p>	
<p>J. Side Drawer Board Tablero De Cajón Lateral Étagère De Tiroir (Gauche/Droite)</p>	<p>2 PCS</p>	
<p>K. Rear Drawer Board Tablero De Cajón Trasero Étagère En Arrière De Tiroir</p>	<p>1 PC</p>	
<p>L. Bottom Drawer Board Tablero De Cajón Inferior Étagère Inférieure De Tiroir</p>	<p>1 PC</p>	

(1).	Cam Lock Cerradura De Leva Serrure De Came	8 PCS	
(2).	Cam Bolt Perno De Leva Boulon De Came	8 PCS	
(3).	Cam Lock Cover Tapa Para Cerradura Couverture Pour Serrure	4 PCS	
(4).	Wooden Dowel Clavija De Madera Goujon En Bois	12 PCS	
(5).	Phillips Screw (Ø 4*25 mm) Tornillo De Cruz Vis Cruciforme	4 PCS	
(6).	Phillips Screw (Ø 3*15 mm) Tornillo De Cruz Vis Cruciforme	8 PCS	
(7).	Knob Perilla Bouton	1 PC	
(8).	Phillips Bolt (Ø 5/32"*3/4") Perno De Cruz Boulon Cruciforme	1 PC	
(9).	Drawer Stopper Plate Placa Tope De Cajón Retenue De Morceau De Tiroir	1 PC	
(10).	Phillips Screw (Ø 3*10 mm) Tornillo De Cruz Vis Cruciforme	9 PCS	
(11).	Glue Pegamento Colle	1 PC	

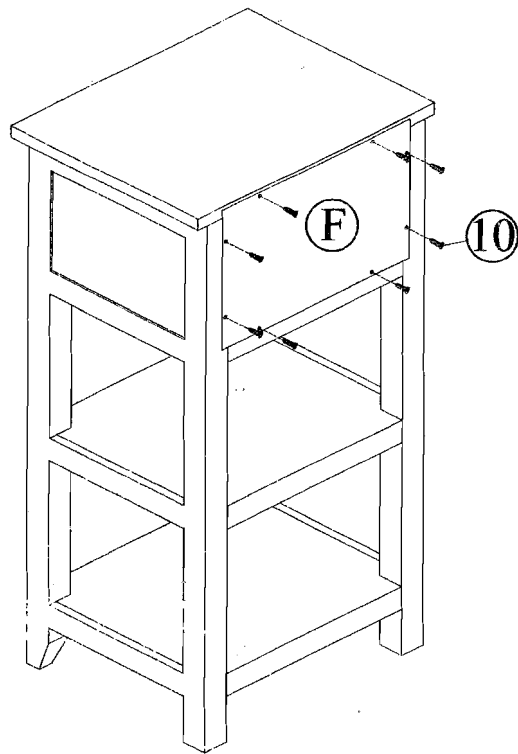
STEP 1
ÉTAPE 1
PASO 1



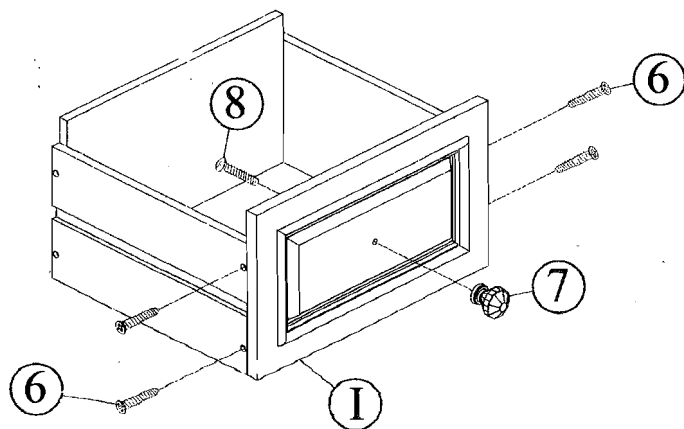
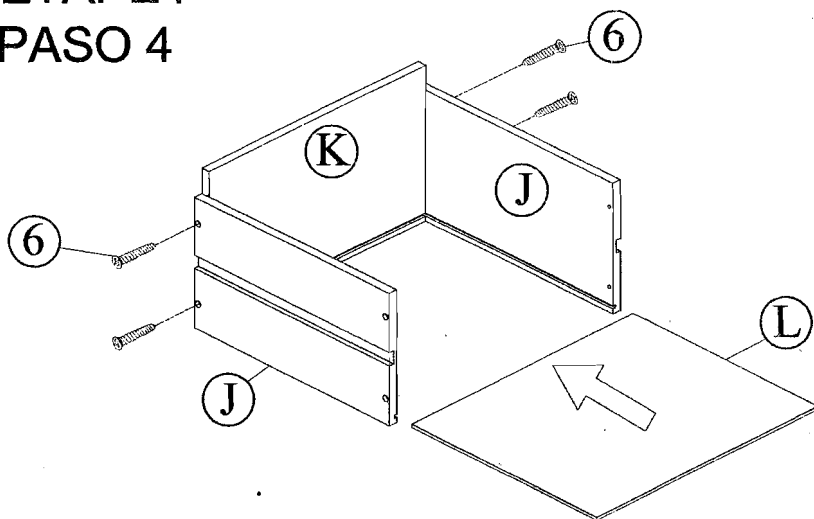
STEP 2
ÉTAPE 2
PASO 2



STEP 3
ÉTAPE 3
PASO 3



STEP 4
ÉTAPE 4
PASO 4



STEP 5
ÉTAPE 5
PASO 5

