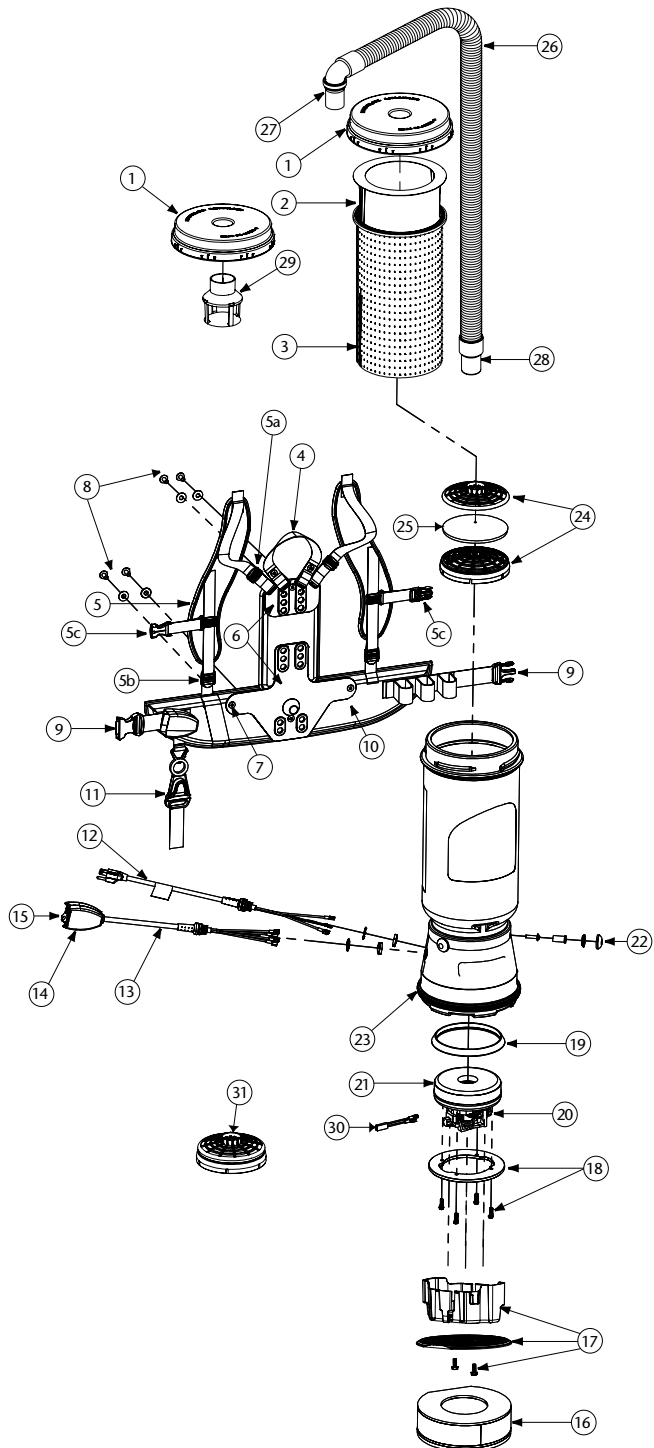


CoachVac/Super CoachVac HEPA



COACHVAC/SUPER COACHVAC HEPA ASSEMBLY

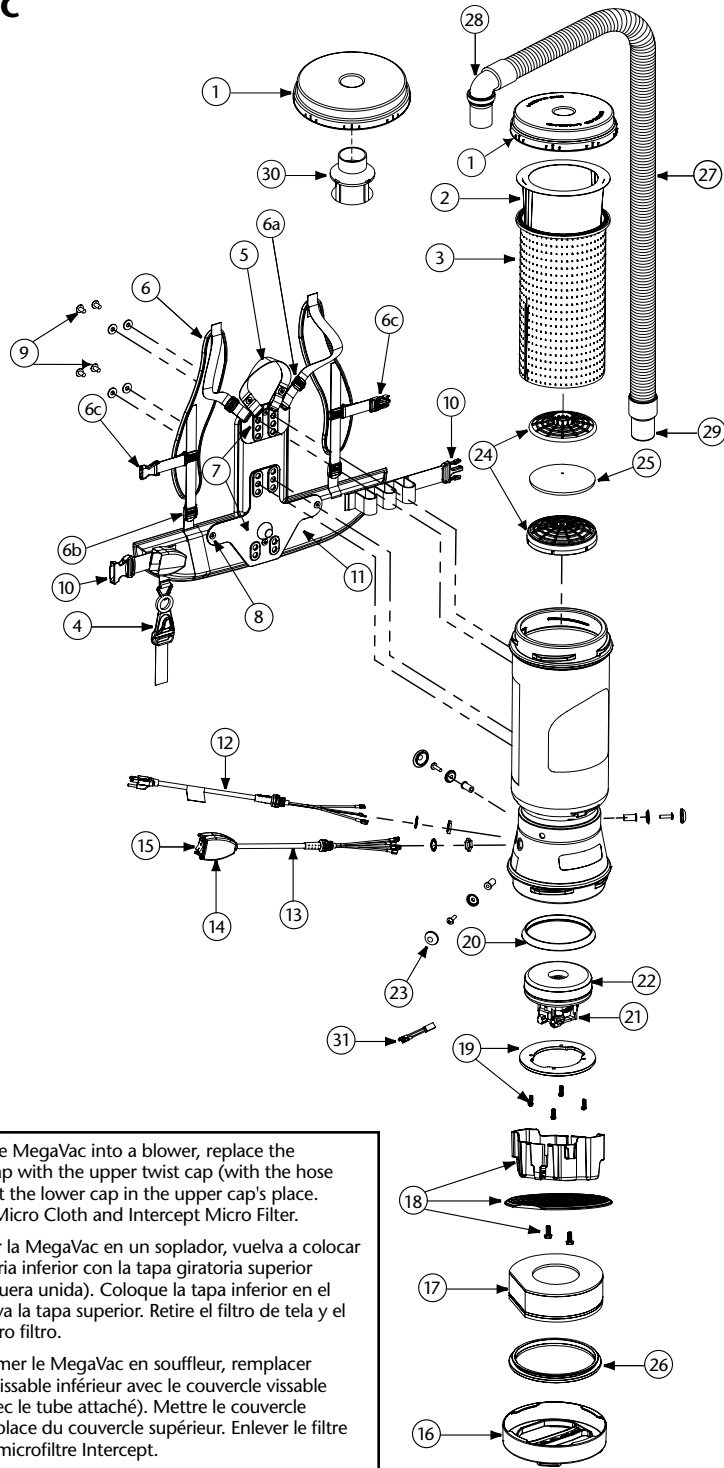
| No. | Product Name | Qty |
|-----|-----------------------------------------------------------------------------|-------|
| 1 | 100197 Twist Cap (Purple) (SCV HEPA only) | 1 ea. |
| | 100320 Twist Cap (Black) (CoachVac only) | 1 ea. |
| 2 | 100331 Intercept Micro Filter | 10/pk |
| 3 | 100565 Micro Cloth Filter | 1 ea. |
| 4 | 101737 Carry Handle w/Rivet and Washer Set | 1 set |
| 5 | 100356 Shoulder Strap Assembly (includes: #5a, 5b, 5c) | 1 set |
| 5a | 100358 Shoulder Strap Plastic Adjustment Buckle (Top) | 1 ea. |
| 5b | 100357 Shoulder Strap Plastic Adjustment Buckle (Bottom) | 1 ea. |
| 5c | 103627 Sternum Strap Buckles (Latch and Keeper) | 1 set |
| 6 | 105046 Backplate (includes: #7) | 1 ea. |
| | 103257 Backplate Replacement | 1 ea. |
| 7 | 100375 Barrel Nut Connection Set for Backplate (Replacement) | 1 set |
| 8 | 100716 Backplate (Black) Connection Set: 4 Screws w/Washers | 1 set |
| 9 | 106719 Waist Belt Keeper and Latch | 1 ea. |
| 10 | 100359 Waist Belt (includes: #9) | 1 ea. |
| | 100354 Strap Assembly Complete (includes: #5, 10) | 1 set |
| | 103166 Backplate (Black) System Complete (includes: #4, 5, 6, 8, 10) | 1 set |
| 11 | 102604 Cord Holder | 1 ea. |
| 12 | 100641 Power Cord (18" 14/3) Assembly | 1 set |
| 13 | 101610 Switch Cord Assembly (includes: #14, 15) | 1 set |
| | 101714 Switch Cord w/Crimps | 1 ea. |
| 14 | 101472 Switch Box w/Velcro and New Lamb Switch | 1 set |
| 15 | 106066 On/Off Switch (must use with #106287) | 1 ea. |
| | 106287 Switch Box w/Velcro and Screws | 1 ea. |
| 16 | 100597 Sound Muffler | 1 ea. |
| 17 | 105044 Motor Shroud/Diffuser w/Screw Set: 2 Screws | 1 set |
| 18 | 100335 Motor Compression Ring w/Screws | 1 set |
| | 100378 Compression Ring Screw Set: 4 Screws | 1 set |
| 19 | 100014 Tetraseal | 1 ea. |
| 20 | 105697 Carbon Brush Set for CoachVac Motor (Domel Motor) | 1 set |
| | 100424 Carbon Brush Set for CoachVac Motor (Ametek Motor) (116311-00) | 1 set |
| | 106904 Carbon Brush Set for CoachVac Motor (Ametek Motor) (122157-00) | 1 set |
| | 105164 Carbon Brush Set for Super CoachVac HEPA Motor (Domel Motor) | 1 set |
| | 101720 Carbon Brush Set for Super CoachVac HEPA Motor (Ametek Motor) | 1 set |
| 21 | 100422 Motor/Fan (120 V) w/Crimps for CoachVac | 1 ea. |
| | 105162 Motor/Fan (120 V) w/Crimps for Super CoachVac HEPA | 1 ea. |
| | 100379 Motor Ground and Wire Clamp Set w/Screws | 1 set |
| | 100380 Motor Crimp Set: 4 Female, 4 Male, Ground Crimp Connector | 1 set |
| 22 | 100368 Motor Mounting System Set: 3 Well Nuts, 3 Bolts, 3 Washers, 3 Covers | 1 set |
| 23 | 100586 Bottom Bumper | 1 ea. |
| 24 | 100030 Dome Filter w/Foam Media | 1 ea. |
| 25 | 100343 Foam Filter Media for Dome Filter | 1 ea. |
| | 101220 High Filtration Disk (optional) | 2/pk |
| 26 | 103048 Static-Dissipating Hose w/Cuffs (Black) | 1 ea. |
| 27 | 101928 Replacement Double Swivel Elbow Cuff (Black) | 1 ea. |
| 28 | 100694 Replacement Swivel Cuff (Black) 1 1/2" | 1 ea. |
| 29 | 101543 Filter Guard (Optional) | 1 ea. |
| 30 | 107294 Thermal Protector Replacement | 1 ea. |
| 31 | 106526 Replacement HEPA Dome Filter | 1 ea. |
| | 101678 50' Extension Cord (Not Shown) | 1 ea. |

CONJUNTO DE COACHVAC/SUPER COACHVAC HEPA

| N° DE PIEZA | | CANT. |
|-------------|----------------------------------------------------------------------------------------------------------|-------------|
| 1 | 100197 Tapa giratoria (púrpura) | 1 unidad |
| 2 | 100331 Filtro <i>Intercept</i> Micro Filter | 10 paquetes |
| 3 | 100565 Microfiltro de tela | 1 unidad |
| 4 | 101737 Juego de manilla de transporte con remache y arandela | 1 juego |
| 5 | 100356 Conjunto de correa de hombro (incluye: N° 5a, 5b, 5c) | 1 juego |
| 5a | 100358 Hebilla de ajuste plástica de la correa de hombro (superior) | 1 unidad |
| 5b | 100357 Hebilla de ajuste plástica de la correa de hombro (inferior) | 1 unidad |
| 5c | 103627 Esternón la correa abrocha (Pestillo y el Guarda) | 1 juego |
| 6 | 105046 Placa posterior (incluye: N° 7) | 1 unidad |
| | 103257 Placa posterior sustitución | 1 unidad |
| 7 | 100375 Juego de conexión de tuerca cilíndrica para placa posterior (repuesto) | 1 juego |
| 8 | 100716 Juego de conexión de placa posterior (negra): 4 tornillos con arandelas | 1 juego |
| 9 | 106719 Retén de la correa de la cintura | 1 unidad |
| 10 | 100359 Correa de la cintura (incluye: N° 9) | 1 unidad |
| | 100354 Conjunto de correas completo (incluye: N° 5, 10) | 1 juego |
| | 103166 Sistema de placa posterior completo (negro) (incluye: N° 4, 5, 6, 7, 8, 10) | 1 juego |
| 11 | 102604 Poseedor de Cuerda | 1 unidad |
| 12 | 100641 Conjunto de cable de alimentación (18" 14/3) | 1 juego |
| 13 | 101610 Conjunto de cable de interruptor (incluye: N° 14, 15) | 1 unidad |
| 14 | 101472 Caja de seccionamiento con Velcro y nuevo interruptor (Lamb) | 1 juego |
| | 101714 Cable de interruptor con engastado | 1 unidad |
| 15 | 106066 Interruptor de encendido/apagado (se debe usar con #106287) | 1 unidad |
| | 106287 Caja de seccionamiento con Velcro y tornillos | 1 unidad |
| 16 | 100597 Silenciador | 1 unidad |
| 17 | 105044 Cubierta de recubrimiento del motor con juego de tornillos: 2 tornillos | 1 juego |
| 18 | 100335 Anillo de compresión del motor con tornillos | 1 juego |
| | 100378 Tornillos del anillo de compresión: 4 tornillos | 1 juego |
| 19 | 100014 Tetraseal | 1 unidad |
| 20 | 105697 Juego de escobillas de carbón para motor CoachVac (motor Domel) | 1 juego |
| | 100424 Juego de escobillas de carbón para motor CoachVac (motor Ametek) | 1 juego |
| | 105164 Juego de escobillas de carbón para motor Super CoachVac (motor Domel) | 1 juego |
| | 101720 Juego de escobillas de carbón para motor Super CoachVac (motor Ametek) | 1 juego |
| | 106904 Juego de escobillas de carbón para motor CoachVac (motor Ametek) (122157-00) | 1 juego |
| 21 | 100422 Motor/ventilador (120 V) con engastado para CoachVac | 1 unidad |
| | 105162 Motor/ventilador (120 V) con engastado para SuperCoachVac | 1 unidad |
| | 100379 Juego de conexión a tierra del motor y abrazadera de cable con tornillos | 1 juego |
| | 100380 Juego de engastado del motor: Conector engastado de conexión a tierra de 4 hembras, 4 machos | 1 juego |
| 22 | 100368 Juego del sistema de montaje del motor: 3 tuercas remachables, 3 pernos, 3 arandelas, 3 cubiertas | 1 juego |
| 23 | 100586 Tope inferior | 1 unidad |
| 24 | 100030 Filtro de domo con medio de espuma | 1 unidad |
| 25 | 100343 Medio del filtro de espuma para el filtro de domo | 1 unidad |
| | 101220 Disco alto de filtración (opcional) | 2 paquetes |
| 26 | 103048 Manguera de disipación de estática con puños (negra) | 1 unidad |
| 27 | 101928 Puño del codo giratorio doble de repuesto (negro) | 1 unidad |
| 28 | 100694 Puño giratorio de repuesto (negro) 1 1/2" | 1 unidad |
| 29 | 101543 Protección del filtro (opcional) | 1 unidad |
| 30 | 107294 Protector térmico reemplazo | 1 unidad |
| 31 | 106526 Filtro de cupula de reemplazo HEPA | 1 unidad |
| | 101678 Cable de extensión de 50 pies (no se muestra) | 1 unidad |

ENSEMBLE COACHVAC/SUPER COACHVAC HEPA

| N° DE PIÈCE | | QTÉ |
|-------------|-----------------------------------------------------------------------------------------------------|--------------|
| 1 | 100197 Couvercle vissable (violet) | 1 ch. |
| 2 | 100331 Microfiltre <i>Intercept</i> | Paquet de 10 |
| 3 | 100565 Microfiltre en tissu | 1 ch. |
| 4 | 101737 Poignée de transport avec rivets et rondelles | 1 ensemble |
| 5 | 100356 Ensemble de bandoulières (inclut : n° 5a, 5b, 5c) | 1 ensemble |
| 5a | 100358 Boucle d'ajustement en plastique de bandoulière (supérieure) | 1 ch. |
| 5b | 100357 Boucle d'ajustement en plastique de bandoulière (inférieure) | 1 ch. |
| 5c | 103627 Boucles de sangle de poitrine (loquet et passant) | 1 ensemble |
| 6 | 105046 Plaque arrière (inclut : n° 7) | 1 ch. |
| | 103257 Plaque arrière de remplacement | 1 ch. |
| 7 | 100375 Ensemble de connexion à écrou cylindrique pour la plaque arrière (rechange) | 1 ensemble |
| 8 | 100716 Ensemble de connexion de plaque arrière (noir) : 4 vis avec rondelles | 1 ensemble |
| 9 | 106719 Passant et loquet de ceinturon | 1 ch. |
| 10 | 100359 Ceinturon (inclut : n° 9) | 1 ch. |
| | 100354 Ensemble complet de bandoulières (inclut : n° 5, 10) | 1 ensemble |
| | 103166 Système complet de plaque arrière (noir) (inclut : n° 4, 5, 6, 7, 8, 10) | 1 ensemble |
| 11 | 102604 Support de cordon | 1 ch. |
| 12 | 100641 Ensemble de cordon d'alimentation (45 cm 16/3) | 1 ensemble |
| 13 | 101610 Ensemble de cordon de commutation (inclut : n° 14, 15) | 1 ch. |
| 14 | 101472 Boîte de commutation avec velcro et nouveau commutateur Lamb | 1 ensemble |
| | 101714 Cordon de commutation avec sertissures | 1 ch. |
| 15 | 106066 Commutateur marche/arrêt (doit utiliser avec n° 106287) | 1 ch. |
| | 106287 Boîte de commutation avec bande velcro et vis | 1 ensemble |
| 16 | 100597 Amortisseur de bruit | 1 ch. |
| 17 | 105044 Couvercle protecteur de moteur avec ensemble de vis : 2 vis | 1 ensemble |
| 18 | 100335 Segment d'étanchéité de moteur avec vis | 1 ensemble |
| | 100378 Vis de segment d'étanchéité : 4 vis | 1 ensemble |
| 19 | 100014 Tetraseal | 1 ch. |
| 20 | 105697 Ensemble de balais de carbone pour moteur CoachVac (moteur Domel) | 1 ensemble |
| | 100424 Ensemble de balais de carbone pour moteur CoachVac (moteur Ametek) | 1 ensemble |
| | 105164 Ensemble de balais de carbone pour moteur Super CoachVac (moteur Domel) | 1 ensemble |
| | 101720 Ensemble de balais de carbone pour moteur Super CoachVac (moteur Ametek) | 1 ensemble |
| | 106904 Ensemble de balais de carbone pour moteur CoachVac (moteur Ametek) (122157-00) | 1 ensemble |
| 21 | 100422 Moteur/ventilateur (120 V) avec sertissures pour CoachVac (moteur Domel) | 1 ensemble |
| | 105162 Moteur/ventilateur (120 V) avec sertissures pour Super CoachVac (moteur Domel) | 1 ensemble |
| | 100379 Ensemble de masse de moteur et serre-câbles avec vis | 1 ensemble |
| | 100380 Ensemble de sertissures pour moteur : 5 femelles, 3 mâles, connecteur de sertissure de masse | 1 ensemble |
| 22 | 100368 Ensemble de support de moteur : 3 écrous-douilles, 3 boulons, 3 rondelles, 3 couvercles | 1 ensemble |
| 23 | 100586 Butoir inférieur | 1 ch. |
| 24 | 100030 Filtre en dôme avec mousse | 1 ch. |
| 25 | 100343 Mousse filtrante pour filtre en dôme | 1 ch. |
| | 101220 Disque filtrant (facultatif) | Paquet de 2 |
| 26 | 103048 Boyau antistatique avec manchons (noir) | 1 ch. |
| 27 | 101928 Manchon de coude à rotule double de rechange (noir) | 1 ch. |
| 28 | 100694 Manchon pivotant de rechange (noir) 3,8 cm (1 1/2 po) | 1 ch. |
| 29 | 101543 Protège-filtre (facultatif) | 1 ch. |
| 30 | 107294 Rupteur thermique remplacement | 1 ch. |
| 31 | 106526 Filtre en dôme HEPA de rechange | 1 ch. |
| | 101678 Cordon prolongateur de 15 mètres (non illustré) | 1 ch. |



To convert the MegaVac into a blower, replace the lower twist cap with the upper twist cap (with the hose attached). Put the lower cap in the upper cap's place. Remove the Micro Cloth and Intercept Micro Filter.

Para convertir la MegaVac en un soplador, vuelva a colocar la tapa giratoria inferior con la tapa giratoria superior (con la manguera unida). Coloque la tapa inferior en el lugar donde va la tapa superior. Retire el filtro de tela y el Intercept Micro filtro.

Pour transformer le MegaVac en souffleur, remplacer le couvercle vissable inférieur avec le couvercle vissable supérieur (avec le tube attaché). Mettre le couvercle inférieur à la place du couvercle supérieur. Enlever le filtre en tissu et le microfiltre Intercept.

MEGAVAC ASSEMBLY

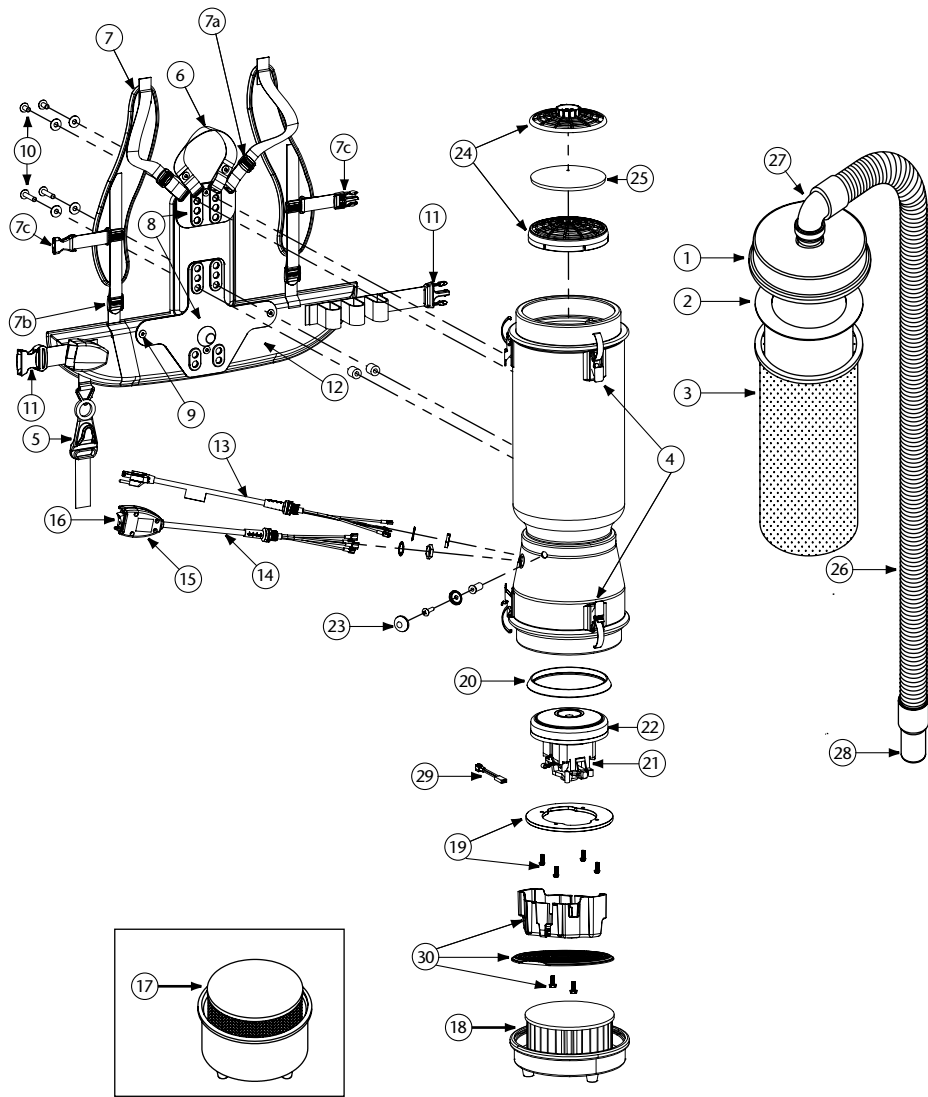
| No. | Product Name | Qty |
|-----|-----------------------------------------------------------------------------|-------|
| 1 | 100320 Twist Cap (Black) | 1 ea. |
| 2 | 100331 Intercept Micro Filter | 10/pk |
| 3 | 100565 Micro Cloth Filter | 1 ea. |
| 4 | 102604 Cord Holder | 1 ea. |
| 5 | 101737 Carry Handle w/Rivet and Washer Set | 1 set |
| 6 | 100356 Shoulder Strap Assembly (includes: #6a, 6b, 6c) | 1 set |
| 6a | 100358 Shoulder Strap Plastic Adjustment Buckle (Top) | 1 ea. |
| 6b | 100357 Shoulder Strap Plastic Adjustment Buckle (Bottom) | 1 ea. |
| 6c | 103627 Sternum Strap Buckles (Latch and Keeper) | 1 set |
| 7 | 105046 Backplate (includes: #8) | 1 ea. |
| 8 | 100375 Barrel Nut Connection Set for Backplate (Replacement) | 1 set |
| 9 | 100374 Backplate Connection Set: 4 Screws w/Washers, Stand Offs | 1 set |
| 10 | 106719 Waist Belt Keeper and Latch | 1 ea. |
| 11 | 100359 Waist Belt (includes: #10) | 1 ea. |
| | 100354 Strap Assembly Complete (includes: #6, 11) | 1 set |
| | 103166 Backplate System Complete (includes: #5, 6, 7, 9, 11) | 1 set |
| 12 | 100641 Power Cord (18" 14/3) Assembly | 1 set |
| 13 | 101610 Switch Cord Assembly (includes: #14,15) | 1 set |
| | 101714 Switch Cord w/Crimps | 1 ea. |
| 14 | 101472 Switch Box w/Velcro and New Lamb Switch | 1 set |
| 15 | 106066 On/Off Switch (must use with #106287) | 1 ea. |
| | 106287 Switch Box w/Velcro and Screws | 1 ea. |
| 16 | 105070 Bottom Twist Cap (Black) | 1 ea. |
| 17 | 100597 Sound Muffler | 1 ea. |
| 18 | 105044 Motor Shroud/Diffuser w/Screw Set: 2 Screws | 1 set |
| 19 | 100335 Motor Compression Ring w/Screws | 1 set |
| | 100378 Compression Ring Screw Set: 4 Screws | 1 set |
| 20 | 100014 Tetraseal | 1 ea. |
| 21 | 105164 Carbon Brush Set for MegaVac Motor (Domel Motor) | 1 set |
| | 101720 Carbon Brush Set for MegaVac Motor (Ametek Motor) | 1 set |
| 22 | 105162 Motor/Fan (120V) w/Crimps for MegaVac | 1 set |
| | 100379 Motor Ground and Wire Clamp Set w/Screws | 1 set |
| | 100380 Motor Crimp Set: 4 Female, 4 Male, Ground Crimp Connector | 1 set |
| 23 | 100368 Motor Mounting System Set: 3 Well Nuts, 3 Bolts, 3 Washers, 3 Covers | 1 set |
| 24 | 100030 Dome Filter w/Foam Media | 1 ea. |
| 25 | 100343 Foam Filter Media for Dome Filter | 1 ea. |
| | 101220 High Filtration Disk (optional) | 2/pk |
| 26 | 104998 Bottom Twist Cap Gasket | 1 ea. |
| 27 | 103048 Static-Dissipating Hose w/Cuffs (Black) | 1 ea. |
| 28 | 101928 Replacement Double Swivel Elbow Cuff (Black) | 1 ea. |
| 29 | 100694 Replacement Swivel Cuff (Black) 1 1/2" | 1 ea. |
| 30 | 101543 Filter Guard (Optional) | 1 ea. |
| 31 | 107294 Thermal Protector Replacement | 1 ea. |
| | 101678 50' Extension Cord (Not Shown) | 1 ea. |

CONJUNTO DE MEGAVAC

| N° DE PIEZA | | CANT. |
|-------------|----------------------------------------------------------------------------------------------------------|-------------|
| 1 | 100320 Tapa giratoria (negra) | 1 unidad |
| 2 | 100331 Filtro <i>Intercept</i> Micro Filter | 10 paquetes |
| 3 | 100565 Microfiltro de tela | 1 unidad |
| 4 | 102604 Poseedor de Cuerda | 1 unidad |
| 5 | 101737 Juego de manilla de transporte con remache y arandela | 1 juego |
| 6 | 100356 Conjunto de correa de hombro (incluye: N° 6a, 6b, 6c) | 1 juego |
| 6a | 100358 Hebilla de ajuste plástica de la correa de hombro (superior) | 1 unidad |
| 6b | 100357 Hebilla de ajuste plástica de la correa de hombro (inferior) | 1 unidad |
| 6c | 103627 Esternón la correa abrocha (Pestillo y el Guarda) | 1 juego |
| 7 | 105046 Placa posterior (incluye: N° 8) | 1 unidad |
| 8 | 100375 Juego de conexión de tuerca cilíndrica para placa posterior (repuesto) | 1 juego |
| 9 | 100374 Juego de conexión de placa posterior: 4 tornillos con arandela, soportes | 1 juego |
| 10 | 106719 Retén de la correa de la cintura | 1 unidad |
| 11 | 100359 Correa de la cintura (incluye: N° 10) | 1 unidad |
| | 100354 Conjunto de correas completo (incluye: N° 6, 11) | 1 juego |
| | 103166 Sistema de placa posterior completo (incluye: N° 5, 6, 8, 9, 11) | 1 juego |
| 12 | 100641 Conjunto de cable de alimentación (18" 14/3) | 1 juego |
| 13 | 101610 Conjunto de cable de interruptor (incluye: N° 14, 15) | 1 juego |
| | 101714 Cable de interruptor con engastado | 1 unidad |
| 14 | 101472 Caja de seccionamiento con Velcro y nuevo interruptor (Lamb) | 1 juego |
| 15 | 106066 Interruptor de encendido/apagado (se debe usar con #106287) | 1 unidad |
| | 106287 Caja de seccionamiento con Velcro y tornillos | 1 unidad |
| 16 | 105070 Tapa giratoria inferior (negra) | 1 unidad |
| 17 | 100597 Silenciador | 1 unidad |
| 18 | 105044 Cubierta de recubrimiento del motor con tornillos | 1 juego |
| 19 | 100335 Anillo de compresión del motor con tornillos | 1 juego |
| | 100378 Juego de tornillos del anillo de compresión: 4 tornillos | 1 juego |
| 20 | 100014 Tetraseal | 1 unidad |
| 21 | 105164 Juego de escobillas de carbón para motor MegaVac (motor Domel) | 1 juego |
| | 101720 Juego de escobillas de carbón para motor MegaVac (motor Ametek) | 1 juego |
| 22 | 105162 Motor/ventilador (120 V) con esgastado para MegaVac | 1 unidad |
| | 100379 Juego de conexión a tierra del motor y abrazadera de cable con tornillos | 1 juego |
| | 100380 Juego de engastado del motor: Conector engastado de conexión a tierra de 4 hembras, 4 machos | 1 juego |
| 23 | 100368 Juego del sistema de montaje del motor: 3 tuercas remachables, 3 pernos, 3 arandelas, 3 cubiertas | 1 juego |
| 24 | 100030 Filtro de domo con medio de espuma | 1 unidad |
| 25 | 100343 Medio del filtro de espuma para el filtro de domo | 1 unidad |
| | 101220 Disco alto de filtración (opcional) | 2 paquetes |
| 26 | 104998 Empaquetadura de la tapa giratoria inferior | 1 unidad |
| 27 | 103048 Manguera de disipación de estática con puños (negra) | 1 unidad |
| 28 | 101928 Puño del codo giratorio doble de repuesto (negro) | 1 unidad |
| 29 | 100694 Puño giratorio de repuesto (negro) 1½" | 1 unidad |
| 30 | 101543 Protección del filtro (opcional) | 1 unidad |
| 31 | 107294 Protector térmico reemplazo | 1 unidad |
| | 101678 Cable de extensión de 50 pies (no se muestra) | 1 unidad |

ENSEMBLE MEGAVAC

| N° DE PIÈCE | | QTÉ |
|-------------|--------------------------------------------------------------------------------------------------------------|--------------|
| 1 | 100320 Couvercle vissable (noir) | 1 ch. |
| 2 | 100331 Microfiltre <i>Intercept</i> | Paquet de 10 |
| 3 | 100565 Microfiltre en tissu | 1 ch. |
| 4 | 102604 Support de cordon | 1 ch. |
| 5 | 101737 Poignée de transport avec rivets et rondelles | 1 ensemble |
| 6 | 100356 Ensemble de bandoulières (inclut : n° 6a, 6b, 6c) | 1 ensemble |
| 6a | 100358 Boucle d'ajustement en plastique de bandoulière (supérieure) | 1 ch. |
| 6b | 100357 Boucle d'ajustement en plastique de bandoulière (inférieure) | 1 ch. |
| 6c | 103627 Boucles de sangle de poitrine (loquet et passant) | 1 ensemble |
| 7 | 105046 Plaque arrière (inclut : n° 8) | 1 ch. |
| 8 | 100375 Ensemble de connexion à écrou cylindrique pour la plaque arrière (rechange) | 1 ensemble |
| 9 | 100374 Ensemble de connexion de plaque arrière : 4 vis avec rondelles, douilles-entretoises autosertissables | 1 ensemble |
| 10 | 106719 Passant et loquet de ceinturon | 1 ch. |
| 11 | 100359 Ceinturon (inclut n° 10) | 1 ch. |
| | 100354 Ensemble complet de bandoulières (inclut : n° 6, 11) | 1 ensemble |
| | 103166 Système complet de plaque arrière (inclut : n° 5, 6, 7, 8, 9, 11) | 1 ensemble |
| 12 | 100641 Ensemble de cordon d'alimentation (45 cm 16/3) | 1 ensemble |
| 13 | 101610 Ensemble de cordon de commutation (inclut : n° 14, 15) | 1 ensemble |
| | 101714 Cordon de commutation avec sertissures | 1 ch. |
| 14 | 101472 Boîte de commutation avec velcro et nouveau commutateur Lamb | 1 ensemble |
| 15 | 106066 Commutateur marche/arrêt | 1 ch. |
| | 106287 Boîte de commutation avec bande velcro et vis | 1 ch. |
| 16 | 105070 Couvercle vissable inférieur (noir) | 1 ch. |
| 17 | 100597 Amortisseur de bruit | 1 ch. |
| 18 | 105044 Couvercle protecteur de moteur avec vis | 1 ensemble |
| 19 | 100335 Segment d'étanchéité de moteur avec vis | 1 ensemble |
| | 100378 Ensemble de vis de segment d'étanchéité : 4 vis | 1 ensemble |
| 20 | 100014 Tetraseal | 1 ch. |
| 21 | 105164 Ensemble de balais de carbone pour moteur MegaVac (moteur Domel) | 1 ensemble |
| | 101720 Ensemble de balais de carbone pour moteur MegaVac (moteur Ametek) | 1 ensemble |
| 22 | 105162 Moteur/ventilateur (120 V) avec sertissures pour MegaVac (moteur Domel) | 1 ch. |
| | 100379 Ensemble de masse de moteur et serre-câbles avec vis | 1 ensemble |
| | 100380 Ensemble de sertissures pour moteur : 5 femelles, 3 mâles, connecteur de sertissure de masse | 1 ensemble |
| 23 | 100368 Ensemble de support de moteur : 3 écrous-douilles, 3 boulons, 3 rondelles, 3 couvercles | 1 ensemble |
| 24 | 100030 Filtre en dôme avec mousse | 1 ch. |
| 25 | 100343 Mousse filtrante pour filtre en dôme | 1 ch. |
| | 101220 Disque filtrant (facultatif) | Paquet de 2 |
| 26 | 104998 Joint de couvercle vissable inférieur | 1 ch. |
| 27 | 103048 Boyau antistatique avec manchons (noir) | 1 ch. |
| 28 | 101928 Manchon de coude à rotule double de rechange (noir) | 1 ch. |
| 29 | 100694 Manchon pivotant de rechange (noir) 3,8 cm (1 1/2 po) | 1 ch. |
| 30 | 101543 Protège-filtre (facultatif) | 1 ch. |
| 31 | 107294 Rupteur thermique remplacement | 1 ch. |
| | 101678 Cordon prolongateur de 15 mètres (non illustré) | 1 ch. |



LINEVACER ASSEMBLY

| No. | Product Name | Qty |
|-----|----------------------------------------------------------------------------------------|-------|
| 1 | 104276 Latch Cap w/Cuff (Black) | 1 ea. |
| 2 | 100291 Intercept Micro Filter | 10/pk |
| 3 | 100565 Micro Cloth Filter | 1 ea. |
| 4 | 100286 Top or Bottom Cap Latch Set: 3 Latches, 3 Locks w/6 Fastening Rivets, 6 Washers | 1 set |
| 5 | 102604 Cord Holder | 1 ea. |
| 6 | 101737 Carry Handle w/Rivet and Washer Set | 1 set |
| 7 | 100356 Shoulder Strap Assembly (includes: #7a, 7b, 7c) | 1 set |
| 7a | 100358 Shoulder Strap Plastic Adjustment (Top) | 1 ea. |
| 7b | 100357 Shoulder Strap Plastic Adjustment (Bottom) | 1 ea. |
| 7c | 103627 Sternum Strap Buckles (Latch and Keeper) | 1 set |
| 8 | 105046 Backplate (includes: #9) | 1 ea. |
| 9 | 100375 Barrel Nut Connection Set for Backplate (Replacement) | 1 set |
| 10 | 100374 Backplate Connection Set: 4 Screws w/Washers, Stand Offs | 1 set |
| 11 | 106719 Waist Belt Keeper and Latch | 1 ea. |
| 12 | 100359 Waist Belt (includes: #11) | 1 ea. |
| | 100354 Strap Assembly Complete (includes: #7, 12) | 1 set |
| | 103166 Backplate System Complete (includes: #6, 7, 8, 10, 12) | 1 set |
| 13 | 100641 Power Cord (18" 14/3) Assembly Complete | 1 set |
| | 100299 15' Cart power Supply Cord Complete w/Crimps (100279, 100282) | 1 set |
| 14 | 101610 Switch Cord Assembly 120V (includes: #14, 15, 16) | 1 set |
| | 101714 Switch Cord w/Crimps | 1 ea. |
| | 101716 18" Switch Cord Assembly Complete 120V | 1 set |
| 15 | 101472 Switch Box w/Velcro and New Lamb Switch | 1 set |
| | 106287 Switch Box w/Velcro and Screws | 1 ea. |
| 16 | 106066 On/Off Switch (must use with #106287) | 1 ea. |
| 17 | 104275 ULPA Filter Assembly Complete w/Bottom Cap (100280, 100282) | 1 set |
| 18 | 104274 HEPA Filter Assembly Complete w/Bottom Cap (100277, 100279) | 1 set |
| 19 | 100335 Motor Compression Ring w/Screws | 1 set |
| | 100378 Compression Ring Screw Set: 4 Screws | 1 set |
| 20 | 100014 Tetraseal | 1 ea. |
| 21 | 105697 Carbon Brush Set (Domel Motor) | 1 set |
| | 100424 Carbon Brush Set (Ametek Motor) (116311-00) | 1 set |
| | 106904 Carbon Brush Set (Ametek Motor) (122157-00) | 1 set |
| 22 | 100422 Motor/Fan (120 V) w/Crimps (Ametek Motor) | 1 ea. |
| | 100380 Motor Crimp Set: 4 female, 4 Male and a Ground Crimp Connector | 1 set |
| | 100379 Motor Ground, Wire Clamp Set w/Screws | 1 set |
| 23 | 100368 Motor Mounting System Set: 3 Well Nuts, 3 Bolts, 3 Washers, 3 Covers | 1 set |
| 24 | 100030 Dome Filter w/Foam Media | 1 ea. |
| 25 | 100343 Foam Filter Media for Dome Filter | 1 ea. |
| 26 | 103048 Static-Dissipating Hose w/Cuffs (Black) | 1 ea. |
| 27 | 101928 Replacement Double Swivel Elbow Cuff (Black) | 1 ea. |
| 28 | 100694 Replacement Swivel Cuff (Black) 1½" | 1 ea. |
| 29 | 107294 Thermal Protector Replacement | 1 ea. |
| 30 | 105044 Motor Shroud/Diffuser w/Screw Set: 2 Screws | 1 set |
| | 101678 50' Extension Cord (Not Shown) | 1 ea. |

CONJUNTO DE LINEVACER

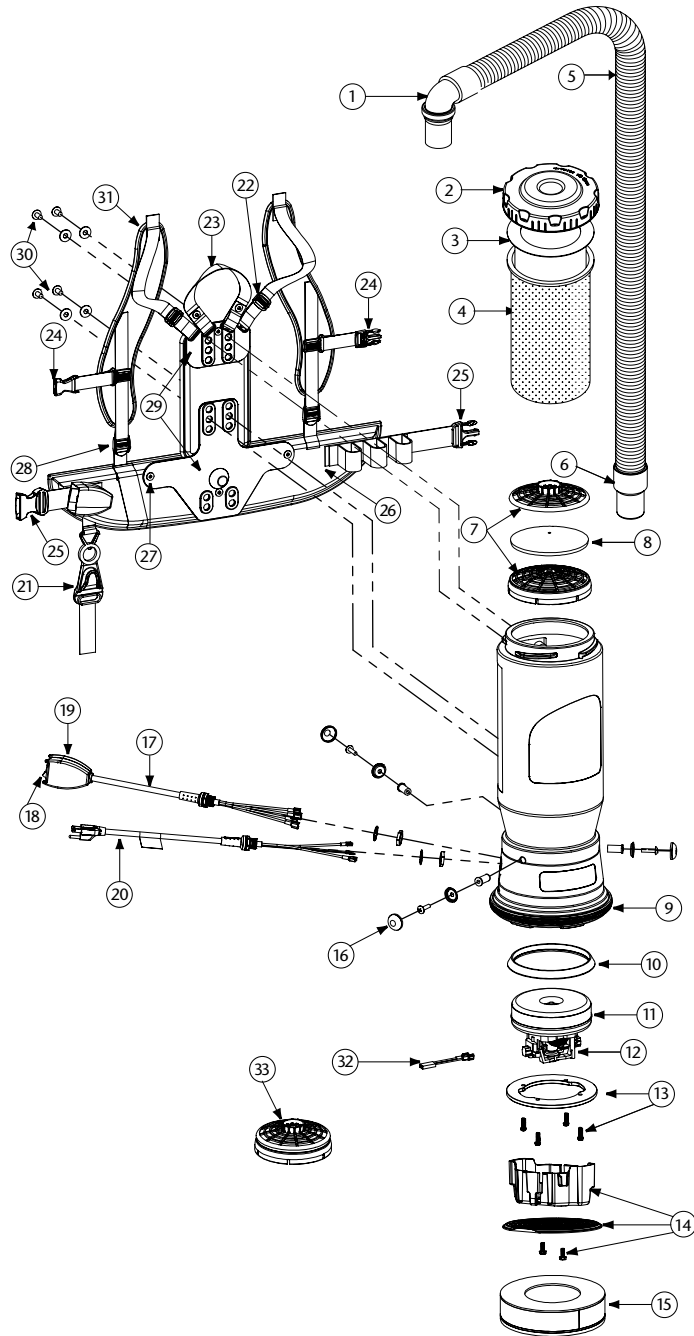
| N° DE PIEZA | | CANT. |
|-------------|---------------------------------------------------------------------------------------------------------------------|-------------|
| 1 | 104276 Tapa con seguro con puño (negra) | 1 unidad |
| 2 | 100291 Filtro <i>Intercept</i> Micro Filter | 10 paquetes |
| 3 | 100565 Microfiltro de tela | 1 unidad |
| 4 | 100286 Juego de seguro de la tapa superior o inferior: 3 seguros, 3 cierres con 6 remaches de sujeción, 6 arandelas | 1 juego |
| 5 | 102604 Poseedor de Cuerda | 1 unidad |
| 6 | 101737 Juego de manilla de transporte con remache y arandela | 1 juego |
| 7 | 100356 Conjunto de correa de hombro (incluye: N° 7a, 7b, 7c) | 1 juego |
| 7a | 100358 Ajuste plástico de la correa de hombro (superior) | 1 unidad |
| 7b | 100357 Ajuste plástico de la correa de hombro (inferior) | 1 unidad |
| 7c | 103627 Esternón la correa abrocha (Pestillo y el Guarda) | 1 juego |
| 8 | 105046 Placa posterior (incluye: N° 9) | 1 unidad |
| 9 | 100375 Juego de conexión de tuerca cilíndrica para placa posterior (repuesto) | 1 juego |
| 10 | 100374 Juego de conexión de placa posterior: 4 tornillos con arandelas, soportes | 1 juego |
| 11 | 106719 Retén de la correa de la cintura | 1 unidad |
| 12 | 100359 Correa de la cintura (incluye: N° 11) | 1 unidad |
| | 100354 Conjunto de correas completo (incluye: N° 7, 12) | 1 juego |
| | 103166 Sistema de placa posterior completo (incluye: N° 6, 7, 8, 10, 12) | 1 juego |
| 13 | 100641 Conjunto de cable de alimentación (18" 14/3) completo | 1 juego |
| | 100299 Cable de alimentación eléctrica con carro de 15 pies con engastado (100279, 100282) (no se muestra) | 1 juego |
| 14 | 101610 Conjunto de cable de interruptor de 120 V (incluye: N° 15, 16) | 1 juego |
| | 101714 Cable de interruptor con engastado | 1 unidad |
| | 101716 Conjunto de cable de interruptor de 26" completo de 120 V | 1 juego |
| 15 | 101472 Caja de seccionamiento con Velcro y nuevo interruptor (Lamb) | 1 juego |
| | 106287 Caja de seccionamiento con Velcro y tornillos | 1 unidad |
| 16 | 106066 Interruptor de encendido/apagado (se debe usar con #106287) | 1 unidad |
| 17 | 104275 Conjunto de filtro ULPA completo con tapa inferior (100280, 100282) | 1 juego |
| 18 | 104274 Conjunto de filtro HEPA completo con tapa inferior (100277, 100279) | 1 juego |
| 19 | 100335 Anillo de compresión del motor con tornillos | 1 juego |
| | 100378 Juego de tornillos del anillo de compresión: 4 tornillos | 1 juego |
| 20 | 100014 Tetraseal | 1 unidad |
| 21 | 105697 Juego de escobillas de carbón (motor Domel) | 1 juego |
| | 100424 Juego de escobillas de carbón (motor Ametek) (116311-00) | 1 juego |
| | 106904 Juego de escobillas de carbón (motor Ametek) (122157-00) | 1 juego |
| 22 | 100422 Motor/ventilador (120 V) con engastado (motor Ametek) | 1 unidad |
| | 100380 Juego de engastado del motor: Conector engastado de conexión a tierra de 4 hembras, 4 machos | 1 juego |
| | 100379 Juego de conexión a tierra del motor y abrazadera de cable con tornillos | 1 juego |
| 23 | 100368 Juego del sistema de montaje del motor: 3 tuercas remachables, 3 pernos, 3 arandelas, 3 cubiertas | 1 juego |
| 24 | 100030 Filtro de domo con medio de espuma | 1 unidad |
| 25 | 100343 Medio del filtro de espuma para el filtro de domo | 1 unidad |
| 26 | 103048 Manguera de disipación de estática con puños (negra) | 1 unidad |
| 27 | 101928 Puño del codo giratorio doble de repuesto (negro) | 1 unidad |
| 28 | 100694 Puño giratorio de repuesto (negro) 1½" | 1 unidad |
| 29 | 107294 Protector térmico reemplazo | 1 unidad |
| 30 | 105044 Cubierta de recubrimiento del motor con tornillos | 1 juego |
| | 101678 Cable de extensión de 50 pies (no se muestra) | 1 unidad |

ENSEMBLE LINEVACER

| N° DE PIÈCE | | QTÉ |
|-------------|-----------------------------------------------------------------------------------------------------------------------------|--------------|
| 1 | 104276 Couvercle à loquet avec manchon (noir) | 1 ch. |
| 2 | 100291 Microfiltre <i>Intercept</i> | Paquet de 10 |
| 3 | 100565 Microfiltre en tissu | 1 ch. |
| 4 | 100286 Ensemble de loquet de couvercle supérieur ou inférieur : 3 loquets, 3 verrous avec 6 rivets de fixation, 6 rondelles | 1 ensemble |
| 5 | 102604 Support de cordon | 1 ch. |
| 6 | 101737 Poignée de transport avec rivets et rondelles | 1 ensemble |
| 7 | 100356 Ensemble de bandoulières (inclut : n° 7a, 7b, 7c) | 1 ensemble |
| 7a | 100358 Ajustement de bandoulière en plastique (supérieur) | 1 ch.d |
| 7b | 100357 Boucle d'ajustement en plastique de bandoulière (inférieure) | 1 ch. |
| 7c | 103627 Boucles de sangle de poitrine (loquet et passant) | 1 ensemble |
| 8 | 105046 Plaque arrière (inclut : n° 9) | 1 ch. |
| 9 | 100375 Ensemble de connexion à écrou cylindrique pour la plaque arrière (rechange) | 1 ensemble |
| 10 | 100374 Ensemble de connexion de plaque arrière : 4 vis avec rondelles, douilles-entretoises autosertissable | 1 ensemble |
| 11 | 106719 Passant et loquet de ceinturon | 1 ch. |
| 12 | 100359 Ceinturon (inclut : n° 11) | 1 ch. |
| | 100354 Ensemble complet de bandoulières (inclut : n° 7, 12) | 1 ensemble |
| | 103166 Système complet de plaque arrière (inclut : n° 6, 7, 8, 10, 12) | 1 ensemble |
| 13 | 100641 Ensemble complet de cordon d'alimentation (45 cm 16/3) | 1 ensemble |
| | 100299 Cordon d'alimentation 4,6 m complet pour chariot avec sertissures (100279, 100282) | 1 ensemble |
| 14 | 101610 Ensemble de cordon de commutation 120 V (inclut : n° 15, 16) | 1 ensemble |
| | 101714 Cordon de commutation avec sertissures | 1 ch. |
| | 101716 Ensemble de cordon de commutation 66 cm 120 V complet | 1 ensemble |
| 15 | 101472 Boîte de commutation avec velcro et nouveau commutateur Lamb | 1 ensemble |
| | 106287 Boîte de commutation avec bande velcro et vis | 1 ch. |
| 16 | 106066 Commutateur marche/arrêt (doit utiliser avec n° 106287) | 1 ch. |
| 17 | 104275 Ensemble de filtre ULPA complet avec couvercle inférieur (100280, 100282) | 1 ensemble |
| 18 | 104274 Ensemble de filtre HEPA complet avec couvercle inférieur (100277, 100279) | 1 ensemble |
| 19 | 100335 Segment d'étanchéité de moteur avec vis | 1 ensemble |
| | 100378 Ensemble de vis de segment d'étanchéité : 4 vis | 1 ensemble |
| 20 | 100014 Tetraseal | 1 ch. |
| 21 | 105697 Ensemble de balais de carbone (moteur Domel) | 1 ensemble |
| | 100424 Ensemble de balais de carbone (moteur Ametek) (116311-00) | 1 ensemble |
| | 106904 Ensemble de balais de carbone (moteur Ametek) (122157-00) | 1 ensemble |
| 22 | 100422 Moteur/ventilateur (120 V) avec sertissures (moteur Ametek) | 1 ch. |
| | 100380 Ensemble de sertissures pour moteur: 4 femelles, 4 mâles, connecteur de sertissure de masse | 1 ensemble |
| | 100379 Ensemble de masse de moteur et serre-câbles avec vis | 1 ensemble |
| 23 | 100368 Ensemble de support de moteur : 3 écrous-douilles, 3 boulons, 3 rondelles, 3 couvercles | 1 ensemble |
| 24 | 100030 Filtre en dôme avec mousse | 1 ch. |
| 25 | 100343 Mousse filtrante pour filtre en dôme | 1 ch. |
| 26 | 103048 Boyau antistatique avec manchons (noir) | 1 ch. |
| 27 | 101928 Manchon de coude à rotule double de rechange (noir) | 1 ch. |
| 28 | 100694 Manchon pivotant de rechange (noir) 3,8 cm (1,5 po) | 1 ch. |
| 29 | 107294 Rupteur thermique remplacement | 1 ch. |
| 30 | 105044 Couvercle protecteur de moteur avec vis | 1 ensemble |
| | 101678 Cordon prolongateur de 15 mètres (non illustré) | 1 ch. |

Super QuarterVac HEPA

SUPER QUARTERVAC HEPA ASSEMBLY



| No. | Product Name | Qty |
|-----|-----------------------------------------------------------------------------|-------|
| 1 | 101928 Replacement Double Swivel Elbow Cuff (Black) 1 1/2" | 1 ea. |
| 2 | 106073 Twist Cap (Purple) | 1 ea. |
| 3 | 100431 Intercept Micro Filter | 10/pk |
| 4 | 100564 Micro Cloth Filter | 1 ea. |
| 5 | 103048 Static-Dissipating Hose (Black) w/Cuffs 1 1/2" | 1 ea. |
| 6 | 100694 Replacement Swivel Cuff (Black) 1 1/2" | 1 ea. |
| 7 | 100030 Dome Filter w/Foam Media | 1 ea. |
| 8 | 100343 Foam Filter Media for Dome Filter | 1 ea. |
| | 101220 High Filtration Disk (optional) | 2/pk |
| 9 | 100586 Bottom Bumper | 1 set |
| 10 | 100014 Tetraseal | 1 ea. |
| 11 | 105162 Motor/Fan (120 V) w/Crimps | 1 ea. |
| | 100379 Motor Ground Wire Clamp Set w/Screws | 1 set |
| | 100380 Motor Crimp Set: 4 Female, 4 Male, Ground Crimp Connector | 1 set |
| 12 | 105164 Carbon Brush Set (Domel) | 1 set |
| | 101720 Carbon Brush Set (Ametek) | 1 set |
| 13 | 100335 Motor Compression Ring w/Screws | 1 set |
| | 100378 Compression Ring Screws: 4 Screws | 1 set |
| 14 | 105044 Motor Shroud/Diffuser w/Screw Set: 2 Screws | 1 set |
| 15 | 105800 Sound Muffler | 1 ea. |
| 16 | 100368 Motor Mounting System Set: 3 Well Nuts, 3 Bolts, 3 Washers, 3 Covers | 1 set |
| 17 | 101714 Switch Cord w/Crimps | 1 set |
| | 101610 Switch Cord Assembly (includes: #17, 18, 19) | 1 ea. |
| 18 | 106066 On/Off Switch (must use with #106287) | 1 ea. |
| 19 | 101472 Switch Box w/Velcro and New Lamb Switch | 1 set |
| | 106287 Switch Box w/Velcro and Screws | 1 ea. |
| 20 | 100641 Power Cord (18" 14/3) Assembly | 1 set |
| 21 | 102604 Cord Holder | 1 ea. |
| 22 | 100358 Shoulder Strap Plastic Adjustment Buckle (Top) | 1 ea. |
| 23 | 101737 Carry Handle w/Rivet and Washer Set | 1 set |
| 24 | 103627 Sternum Strap Buckles (Latch and Keeper) | 1 set |
| 25 | 106719 Waist Belt Keeper and Latch | 1 ea. |
| 26 | 100359 Waist Belt (includes: #25) | 1 ea. |
| 27 | 100375 Barrel Nut Connection Set for Backplate (Replacement) | 1 set |
| 28 | 100357 Shoulder Strap Plastic Adjustment Buckle (Bottom) | 1 ea. |
| 29 | 105046 Backplate (includes: #27) | 1 ea. |
| | 103166 Backplate System Complete (includes: #23, 26, 29, 30, 31) | 1 set |
| 30 | 100716 Backplate (Black) Connection Set: 4 Screws w/Washers | 1 set |
| 31 | 100356 Shoulder Strap Assembly (includes: #22, 24, 28) | 1 set |
| | 100354 Strap Assembly Complete (includes: #26, 31) | 1 set |
| 32 | 107294 Thermal Protector Replacement | 1 ea. |
| 33 | 106526 Replacement HEPA Dome Filter | 1 ea. |
| | 101678 50' Extension Cord (Not Shown) | 1 ea. |

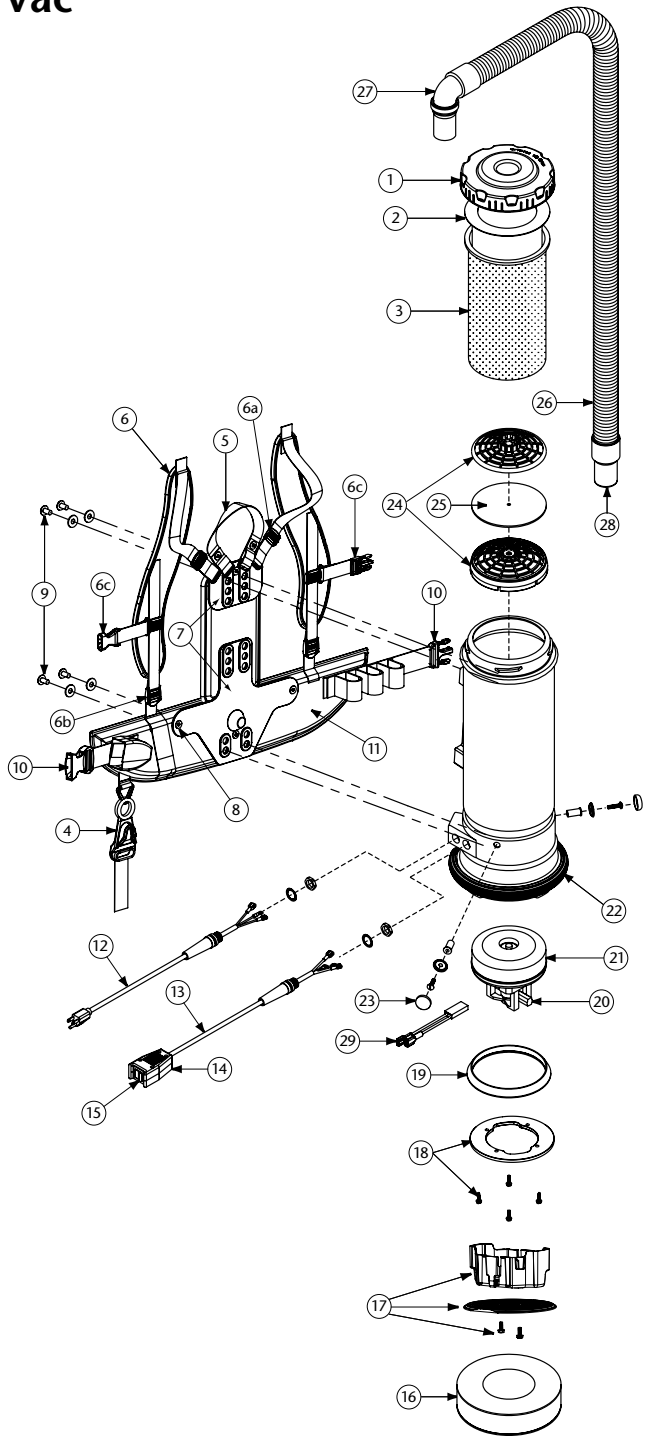
CONJUNTO DE SUPER QUARTERVAC HEPA

| N° DE PIEZA | | CANT. |
|-------------|-----------------------------------------------------------------------------------------------------------------|-------------|
| 1 | 101928 Puño del codo giratorio doble de repuesto (negro) 1½" | 1 unidad |
| 2 | 106073 Tapa giratoria (púrpura) | 1 unidad |
| 3 | 100431 Filtro Intercept Micro Filter | 10 paquetes |
| 4 | 100564 Microfiltro de tela | 1 unidad |
| 5 | 103048 Manguera de disipación de estática (negra) con puños 1½" | 1 unidad |
| 6 | 100694 Puño giratorio de repuesto (negro) 1½" | 1 unidad |
| 7 | 100030 Filtro de domo con medio de espuma | 1 unidad |
| 8 | 100343 Medio del filtro de espuma para el filtro de domo | 1 unidad |
| | 101220 Disco alto de filtración (opcional) | 2 paquetes |
| 9 | 100586 Tope inferior | 1 juego |
| 10 | 100014 Tetraseal | 1 unidad |
| 11 | 105162 Motor/ventilador (120 V) con engastado | 1 unidad |
| | 100379 Juego de conexión a tierra del motor y abrazadera de cable con tornillos | 1 juego |
| | 100380 Juego de engastado del motor: Conector engastado de conexión a tierra de 4 hembras, 4 machos | 1 juego |
| 12 | 105164 Juego de escobillas de carbón (motor Domel) | 1 juego |
| | 101720 Juego de escobillas de carbón (motor Ametek) | 1 juego |
| 13 | 100335 Anillo de compresión del motor con tornillos | 1 juego |
| | 100378 Tornillos del anillo de compresión: 4 tornillos | 1 juego |
| 14 | 105044 Cubierta de recubrimiento del motor con tornillos: 2 tornillos | 1 juego |
| 15 | 105800 Silenciador | 1 unidad |
| 16 | 100368 Juego del sistema de montaje del motor: 3 tuercas remachables, 3 pernos, 3 arandelas, 3 cubiertas | 1 juego |
| 17 | 101610 Conjunto de cable de interruptor (incluye: N° 18, 19) | 1 unidad |
| | 101714 Cable de interruptor con engastado | 1 juego |
| 18 | 106066 Interruptor de encendido/apagado (se debe usar con #106287) | 1 unidad |
| 19 | 101472 Caja de seccionamiento con Velcro y nuevo interruptor (Lamb) | 1 juego |
| | 106287 Caja de seccionamiento con Velcro y tornillos | 1 unidad |
| 20 | 100641 Conjunto de cable de alimentación (18" 14/3) | 1 juego |
| 21 | 102604 Poseedor de Cuerda | 1 unidad |
| 22 | 100358 Hebilla de ajuste plástica de la correa de hombro (superior) | 1 unidad |
| 23 | 101737 Juego de manilla de transporte con remache y arandela | 1 juego |
| 24 | 103627 Hebillas de la correa del esternón (seguro y retén) | 1 juego |
| 25 | 106719 Retén de la correa de la cintura | 1 unidad |
| 26 | 100359 Correa de la cintura (incluye: N° 25) | 1 unidad |
| 27 | 100375 Juego de conexión de tuerca cilíndrica para placa posterior (repuesto) | 1 juego |
| 28 | 100357 Hebilla de ajuste plástica de la correa de hombro (inferior) | 1 unidad |
| 29 | 105046 Conjunto de placa posterior (incluye: N° 27) | 1 unidad |
| | 103166 Sistema de placa posterior completo (incluye: N° 26, 29, 30, 31) | 1 juego |
| 30 | 100716 Juego de conexión de placa posterior (negra): 4 tornillos con arandelas | 1 juego |
| 31 | 100356 Conjunto de correa de hombro (incluye: N° 22, 24, 28) | 1 juego |
| | 100354 Conjunto de correas completo (incluye: N° 26, 31) | 1 juego |
| 32 | 107294 Protector térmico reemplazo | 1 unidad |
| 33 | 106526 Filtro de cupula de reemplazo HEPA | 1 unidad |
| | 101678 Cable de extensión de 50 pies (no se muestra) | 1 unidad |

ENSEMBLE SUPER QUARTERVAC HEPA

| N° DE PIÈCE | | QTÉ |
|-------------|------------------------------------------------------------------------------------------------------------|--------------|
| 1 | 101928 Manchon de coude à rotule double de rechange (noir) 3,8 cm (1/2 po) | 1 ch. |
| 2 | 106073 Couverture vissable (violet) | 1 ch. |
| 3 | 100431 Microfiltre <i>Intercept</i> | Paquet de 10 |
| 4 | 100564 Microfiltre en tissu | 1 ch. |
| 5 | 103048 Boyau antistatique (noir) avec manchons 3,8 cm (1 1/2 po) | 1 ch. |
| 6 | 100694 Manchon pivotant de rechange (noir) 3,8 cm (1 1/2 po) | 1 ch. |
| 7 | 100030 Filtre en dôme avec mousse | 1 ch. |
| 8 | 100343 Mousse filtrante pour filtre en dôme | 1 ch. |
| | 101220 Disque filtrant (facultatif) | Paquet de 2 |
| 9 | 100586 Butoir inférieur | 1 ensemble |
| 10 | 100014 Tetraseal | 1 ch. |
| 11 | 105162 Moteur/ventilateur (120 V) avec sertissures (Domel) | 1 ch. |
| | 100379 Ensemble de serre-câbles de masse de moteur avec vis | 1 ensemble |
| | 100380 Ensemble de sertissures pour moteur : 5 femelles, 3 mâles, connecteur de sertissure de masse | 1 ensemble |
| 12 | 105164 Ensemble de balais de carbone (moteur Domel) | 1 ensemble |
| | 101720 Ensemble de balais de carbone (moteur Ametek) | 1 ensemble |
| 13 | 100335 Segment d'étanchéité de moteur avec vis | 1 ensemble |
| | 100378 Vis de segment d'étanchéité : 4 vis | 1 ensemble |
| 14 | 105044 Couverture protecteur de moteur avec vis : 2 vis | 1 ensemble |
| 15 | 105800 Amortisseur de bruit | 1 ch. |
| 16 | 100368 Ensemble de support de moteur : 3 écrous-douilles, 3 boulons, 3 rondelles, 3 couvercles | 1 ensemble |
| 17 | 101610 Ensemble de cordon de commutation (inclut : n° 18, 19) | 1 ch. |
| | 101714 Cordon de commutation avec sertissures | 1 ensemble |
| 18 | 106066 Commutateur marche/arrêt (doit utiliser avec n° 106287) | 1 ch. |
| 19 | 101472 Boîte de commutation avec velcro et nouveau commutateur Lamb | 1 ensemble |
| | 106287 Boîte de commutation avec bande velcro et vis | 1 ch. |
| 20 | 100641 Ensemble de cordon d'alimentation 45 cm (18" 16/3) | 1 ensemble |
| 21 | 102604 Support de cordon | 1 ch. |
| 22 | 100358 Boucle d'ajustement en plastique de bandoulière (supérieure) | 1 ch. |
| 23 | 101737 Poignée de transport avec rivets et rondelles | 1 ensemble |
| 24 | 103627 Boucles de sangle de poitrine (loquet et passant) | 1 ensemble |
| 25 | 106719 Passant et loquet de ceinturon | 1 ch. |
| 26 | 100359 Ceinturon (inclut : n° 25) | 1 ch. |
| 27 | 100375 Ensemble de connexion à écrou cylindrique pour la plaque arrière (rechange) | 1 ensemble |
| 28 | 100357 Boucle d'ajustement en plastique de bandoulière (inférieure) | 1 ch. |
| 29 | 105046 Ensemble de plaque arrière (inclut : n° 27) | 1 ch. |
| | 103166 Système complet de plaque arrière (inclut : n° 26, 29, 30, 31) | 1 ensemble |
| 30 | 100716 Ensemble de connexion de plaque arrière (noir) : 4 vis avec rondelles | 1 ensemble |
| 31 | 100356 Ensemble de bandoulières (inclut : n° 22, 24, 28) | 1 ensemble |
| | 100354 Ensemble complet de bandoulières (inclut : n° 26, 31) | 1 ensemble |
| 32 | 107294 Rupteur thermique remplacement | 1 ch. |
| 33 | 106526 Filtre en dôme HEPA de rechange | 1 ch. |
| | 101678 Cordon prolongateur de 15 mètres (non illustré) | 1 ch. |

QuarterVac



QUARTERVAC ASSEMBLY

| No. | Product Name | Qty |
|-----|-----------------------------------------------------------------------------|-------|
| 1 | 104273 Twist Cap (Black) | 1 ea. |
| 2 | 100431 Intercept Micro Filter | 10/pk |
| 3 | 100564 Micro Cloth Filter | 1 ea. |
| 4 | 102604 Cord Holder | 1 ea. |
| 5 | 101737 Carry Handle w/Rivet and Washer Set | 1 set |
| 6 | 100356 Shoulder Strap Assembly (includes: #6a, 6b, 6c) | 1 set |
| 6a | 100358 Shoulder Strap Plastic Adjustment Buckle (Top) | 1 ea. |
| 6b | 100357 Shoulder Strap Plastic Adjustment Buckle (Bottom) | 1 ea. |
| 6c | 103627 Sternum Strap Buckles (Latch and Keeper) | 1 set |
| 7 | 105046 Backplate (includes: #8) | 1 ea. |
| 8 | 100375 Barrel Nut Connection Set for Backplate (Replacement) | 1 set |
| 9 | 100716 Backplate (Black) Connection Set: 4 Screws w/Washers | 1 set |
| 10 | 106719 Waist Belt Keeper and Latch | 1 ea. |
| 11 | 100359 Waist Belt (includes: #10) | 1 ea. |
| | 100354 Strap Assembly Complete (includes: #6, 11) | 1 set |
| | 103166 Backplate (Black) System Complete (includes: #5, 6, 7, 9, 11) | 1 set |
| 12 | 100641 Power Cord (18" 14/3) Assembly | 1 set |
| 13 | 101714 Switch Cord w/Crimps | 1 set |
| | 101610 Switch Cord Assembly (includes: #13, 14, 15) | 1 ea. |
| 14 | 101472 Switch Box w/Velcro and New Lamb Switch | 1 set |
| | 106287 Switch Box w/Velcro and Screws | 1 ea. |
| 15 | 106066 On/Off Switch (must use with 106287) | 1 ea. |
| 16 | 105800 Sound Muffler | 1 ea. |
| 17 | 105044 Motor Shroud/Diffuser w/Screw Set: 2 Screws | 1 set |
| 18 | 100335 Motor Compression Ring w/Screws | 1 set |
| | 100378 Compression Ring Screws: 4 Screws | 1 set |
| 19 | 100014 Tetraseal | 1 ea. |
| 20 | 105697 Carbon Brush Set (Domel Motor) | 1 set |
| | 101531 Carbon Brush Set (Ametek Motor) (116309-00) | 1 set |
| | 106904 Carbon Brush Set (Ametek Motor) (122157-00) | 1 set |
| 21 | 100422 Motor/Fan (120 V) w/Crimps | 1 ea. |
| | 100379 Motor Ground Wire Clamp Set w/Screws | 1 set |
| | 100380 Motor Crimp Set: 4 Female, 4 Male, Ground Crimp Connector | 1 set |
| 22 | 100586 Bottom Bumper | 1 set |
| 23 | 100368 Motor Mounting System Set: 3 Well Nuts, 3 Bolts, 3 Washers, 3 Covers | 1 set |
| 24 | 100030 Dome Filter w/Foam Media | 1 ea. |
| 25 | 100343 Foam Filter Media for Dome Filter | 1 ea. |
| | 101220 High Filtration Disk (optional) | 2/pk |
| 26 | 103048 Static-Dissipating Hose (Black) w/Cuffs 1½" | 1 ea. |
| 27 | 101928 Replacement Double Swivel Elbow Cuff (Black) 1½" | 1 ea. |
| 28 | 100694 Replacement Swivel Cuff (Black) 1½" | 1 ea. |
| 29 | 107294 Thermal Protector Replacement | 1 ea. |
| | 101678 50' Extension Cord (Not Shown) | 1 ea. |

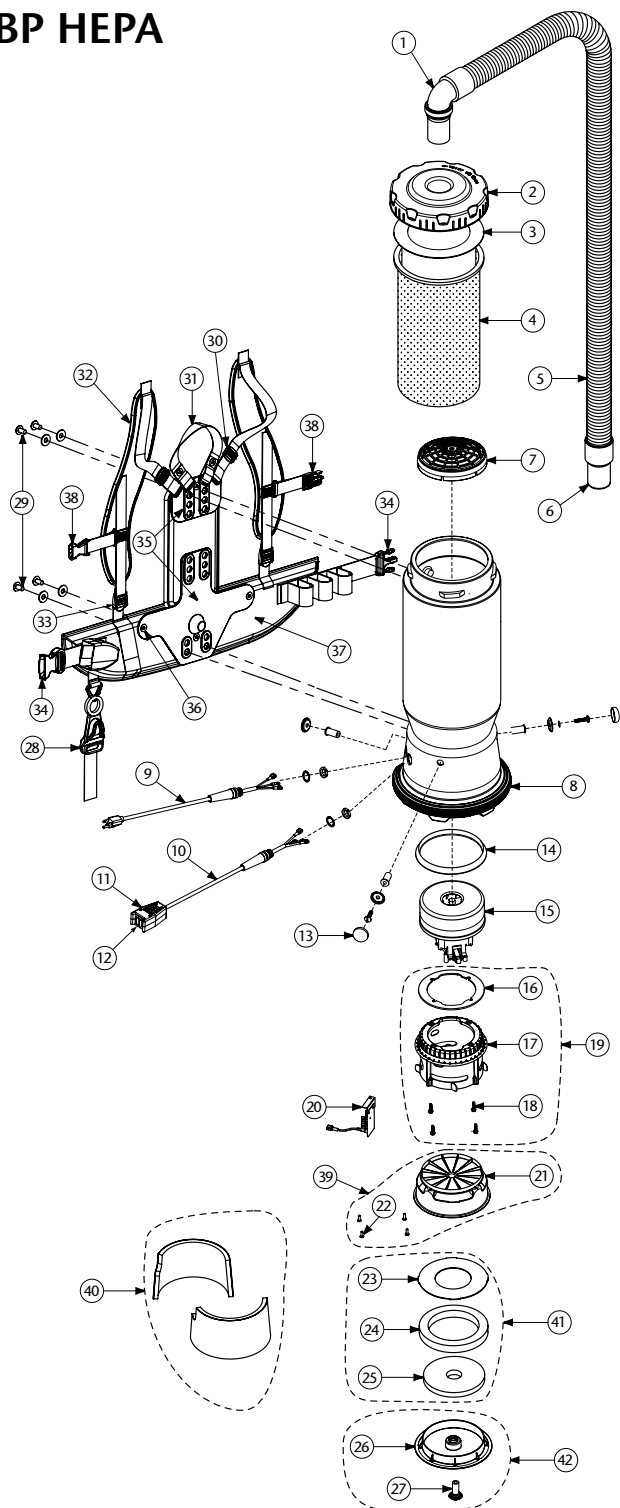
CONJUNTO DE QUARTERVAC

| N° DE PIEZA | | CANT. |
|-------------|----------------------------------------------------------------------------------------------------------|-------------|
| 1 | 104273 Tapa giratoria (negra) | 1 unidad |
| 2 | 100431 Filtro Intercept Micro Filter | 10 paquetes |
| 3 | 100564 Microfiltro de tela | 1 unidad |
| 4 | 102604 Poseedor de Cuerda | 1 unidad |
| 5 | 101737 Juego de manilla de transporte con remache y arandela | 1 juego |
| 6 | 100356 Conjunto de correa de hombro (incluye: N° 6a, 6b, 6c) | 1 juego |
| 6a | 100358 Hebilla de ajuste plástica de la correa de hombro (superior) | 1 unidad |
| 6b | 100357 Hebilla de ajuste plástica de la correa de hombro (inferior) | 1 unidad |
| 6c | 103627 Esternón la correa abrocha (Pestillo y el Guarda) | 1 juego |
| 7 | 105046 Placa posterior (incluye: N° 8) | 1 unidad |
| 8 | 100375 Juego de conexión de tuerca cilíndrica para placa posterior (repuesto) | 1 juego |
| 9 | 100716 Juego de conexión de placa posterior (negra): 4 tornillos con arandelas | 1 juego |
| 10 | 106719 Retén de la correa de la cintura | 1 unidad |
| 11 | 100359 Correa de la cintura (incluye: N° 10) | 1 unidad |
| | 100354 Conjunto de correas completo (incluye: N° 6, 11) | 1 juego |
| | 103166 Sistema de placa posterior completo (negro) (incluye: N° 5, 6, 7, 9, 11) | 1 juego |
| 12 | 100641 Conjunto de cable de alimentación (18" 14/3) | 1 juego |
| 13 | 101610 Conjunto de cable de interruptor (incluye: N° 14, 15) | 1 unidad |
| | 101714 Cable de interruptor con engastado | 1 juego |
| 14 | 101472 Caja de seccionamiento con Velcro y nuevo interruptor (Lamb) | 1 juego |
| | 106287 Caja de seccionamiento con Velcro y tornillos | 1 unidad |
| 15 | 106066 Interruptor de encendido/apagado (se debe usar con #106287) | 1 unidad |
| 16 | 105800 Silenciador | 1 unidad |
| 17 | 105044 Cubierta de recubrimiento del motor con tornillos: 2 tornillos | 1 juego |
| 18 | 100335 Anillo de compresión del motor con tornillos | 1 juego |
| | 100378 Tornillos del anillo de compresión: 4 tornillos | 1 juego |
| 19 | 100014 Tetraseal | 1 unidad |
| 20 | 105697 Juego de escobillas de carbón (motor Domel) | 1 juego |
| | 101531 Juego de escobillas de carbón (motor Ametek) | 1 juego |
| | 106904 Juego de escobillas de carbón (motor Ametek) (122157-00) | 1 juego |
| 21 | 100422 Motor/ventilador (120 V) con engastado (116309-00) | 1 unidad |
| | 100379 Juego de conexión a tierra del motor y abrazadera de cable con tornillos | 1 juego |
| | 100380 Juego de engastado del motor: Conector engastado de conexión a tierra de 4 hembras, 4 machos | 1 juego |
| 22 | 100586 Tope inferior | 1 juego |
| 23 | 100368 Juego del sistema de montaje del motor: 3 tuercas remachables, 3 pernos, 3 arandelas, 3 cubiertas | 1 juego |
| 24 | 100030 Filtro de domo con medio de espuma | 1 unidad |
| 25 | 100343 Medio del filtro de espuma para el filtro de domo | 1 unidad |
| | 101220 Disco alto de filtración (opcional) | 1 paquete |
| 26 | 103048 Manguera de disipación de estática (negra) con puños 1 1/2" | 1 unidad |
| 27 | 101928 Puño del codo giratorio doble de repuesto (negro) 1 1/2" | 1 unidad |
| 28 | 100694 Puño giratorio de repuesto (negro) 1 1/2" | 1 unidad |
| 29 | 107294 Protector térmico reemplazo | 1 unidad |
| | 101678 Cable de extensión de 50 pies (no se muestra) | 1 unidad |

ENSEMBLE QUARTERVAC

| N° DE PIÈCE | | QTÉ |
|-------------|-----------------------------------------------------------------------------------------------------|--------------|
| 1 | 104273 Couvercle vissable (noir) | 1 ch. |
| 2 | 100431 Microfiltre Intercept | Paquet de 10 |
| 3 | 100564 Microfiltre en tissu | 1 ch. |
| 4 | 102604 Support de cordon | 1 ch. |
| 5 | 101737 Poignée de transport avec rivets et rondelles | 1 ensemble |
| 6 | 100356 Ensemble de bandoulières (inclut : n° 6a, 6b, 6c) | 1 ensemble |
| 6a | 100358 Boucle d'ajustement en plastique de bandoulière (supérieure) | 1 ch. |
| 6b | 100357 Boucle d'ajustement en plastique de bandoulière (inférieure) | 1 ch. |
| 6c | 103627 Boucles de sangle de poitrine (loquet et passant) | 1 ensemble |
| 7 | 105046 Plaque arrière (inclut : n° 8) | 1 ch. |
| 8 | 100375 Ensemble de connexion à écrou cylindrique pour la plaque arrière (rechange) | 1 ensemble |
| 9 | 100716 Ensemble de connexion de plaque arrière (noir) : 4 vis avec rondelles | 1 ensemble |
| 10 | 106719 Passant et loquet de ceinturon | 1 ch. |
| 11 | 100359 Ceinturon (inclut : n° 10) | 1 ch. |
| | 100354 Ensemble complet de bandoulières (inclut : n° 6, 11) | 1 ensemble |
| | 103166 Système complet de plaque arrière (noir) (inclut : n° 5, 6, 7, 9, 11) | 1 ensemble |
| 12 | 100641 Ensemble de cordon d'alimentation (45 cm 16/3) | 1 ensemble |
| 13 | 101610 Ensemble de cordon de commutation (inclut : n° 14, 15) | 1 ch. |
| | 101714 Cordon de commutation avec sertissures | 1 ensemble |
| 14 | 101472 Boîte de commutation avec velcro et nouveau commutateur Lamb | 1 ensemble |
| | 106287 Boîte de commutation avec bande velcro et vis | 1 ch. |
| 15 | 106066 Commutateur marche/arrêt (doit utiliser avec n° 106287) | 1 ch. |
| 16 | 105800 Amortisseur de bruit | 1 ch. |
| 17 | 105044 Couvercle protecteur de moteur avec vis : 2 vis | 1 ensemble |
| 18 | 100335 Segment d'étanchéité de moteur avec vis | 1 ensemble |
| | 100378 Vis de segment d'étanchéité : 4 vis | 1 ensemble |
| 19 | 100014 Tetraseal | 1 ch. |
| 20 | 105697 Ensemble de balais de carbone (moteur Domel) | 1 ensemble |
| | 101531 Ensemble de balais de carbone (moteur Ametek) | 1 ensemble |
| | 106904 Ensemble de balais de carbone (moteur Ametek) (122157-00) | 1 ensemble |
| 21 | 100422 Moteur/ventilateur (120 V) avec sertissures (116309-00) | 1 ch. |
| | 100379 Ensemble de serre-câbles de masse de moteur avec vis | 1 ensemble |
| | 100380 Ensemble de sertissures pour moteur : 5 femelles, 3 mâles, connecteur de sertissure de masse | 1 ensemble |
| 22 | 100586 Butoir inférieur | 1 ensemble |
| 23 | 100368 Ensemble de support de moteur : 3 écrous-douilles, 3 boulons, 3 rondelles, 3 couvercles | 1 ensemble |
| 24 | 100030 Filtre en dôme avec mousse | 1 ch.d |
| 25 | 100343 Mousse filtrante pour filtre en dôme | 1 ch. |
| | 101220 Disque filtrant (facultatif) | Paquet de 1 |
| 26 | 103048 Boyau antistatique (noir) avec manchons 3,8 cm (1 1/2 po) | 1 ch. |
| 27 | 101928 Manchon de coude à rotule double de rechange (noir) 3,8 cm (1 1/2 po) | 1 ch. |
| 28 | 100694 Manchon pivotant de rechange (noir) 3,8 cm (1 1/2 po) | 1 ch. |
| 29 | 107294 Rupteur thermique remplacement | 1 ch. |
| | 101678 Cordon prolongateur de 15 mètres (non illustré) | 1 ch. |

QuietPro BP HEPA



QUIETPRO BP HEPA ASSEMBLY

| No. | Product Name | Qty |
|-----|-----------------------------------------------------------------------------|-------|
| 1 | 101928 Elbow Cuff, Swivel | 1 ea. |
| 2 | 104273 Twist Cap (Black) | 1 ea. |
| 3 | 100431 Intercept Micro Filter | 10/pk |
| 4 | 100564 Micro Cloth Filter | 1 ea. |
| 5 | 103048 Static-Dissipating Hose (Black) w/Cuffs 1½" | 1 ea. |
| 6 | 100694 Replacement Swivel Cuff (Black) 1½" | 1 ea. |
| 7 | 106526 Replacement HEPA Dome Filter | 1 ea. |
| 8 | 100586 Bottom Bumper | 1 ea. |
| 9 | 100641 Power Cord Assembly Complete w/Strain Relief | 1 set |
| 10 | 105748 Switch Cord Assembly Complete F/QuietPro | 1 set |
| 11 | 106287 Switch Box w/Velcro and Screws | 1 set |
| 12 | 105973 On/Off Switch | 1 ea. |
| | 105438 On/Off Switch (older style) | 1 ea. |
| 13 | 100368 Motor Mounting System Set: 3 Well Nuts, 3 Bolts, 3 Washers, 3 Covers | 1 set |
| 14 | 100014 Tetraseal, Motor | 1 ea. |
| 15 | 105722 Motor, (120V), 2-Stage (includes: #16) | 1 ea. |
| | 105697 Carbon Brush Set (Domel) | 1 set |
| | 100424 Carbon Brush Set (Ametek) | 1 set |
| 16 | 105605 Gasket, Motor | 1 ea. |
| 17 | 105149 Cap, Motor | 1 ea. |
| 18 | 105763 Screw, 10-32 x 3/4" , Self Tapping | 4/pk. |
| 19 | 105619 Motor Mount Assembly (includes: #16, 17, 18) | 1 set |
| 20 | 105653 Dual Speed Module and Schematic with Thermal Protector | 1 ea. |
| 21 | 105150 Exhaust Housing, Motor | 1 ea. |
| 22 | 105767 Screw, #8 x 1/2", Phillips, Hi/Lo | 4/pk. |
| 23 | 105337 Ring, Motor Housing, Large | 1 ea. |
| 24 | 105342 Foam, Ring, Motor Housing | 1 ea. |
| 25 | 105343 Foam, Cover, Motor Housing | 1 ea. |
| 26 | 105341 Cover, Motor Housing | 1 ea. |
| 27 | 105613 Motor Mount | 1 ea. |
| 28 | 102604 Cord Holder | 1 ea. |
| 29 | 100716 Backplate (Blk) Connection Set: 4 Screws w/Washers | 1 set |
| 30 | 100358 Shoulder Strap Plastic Adjustment (Top) | 1 ea. |
| 31 | 101737 Carry Handle w/Rivet and Washer Set | 1 set |
| 32 | 100356 Shoulder Strap Assembly: (includes: #32, 35, 40) | 1 set |
| 33 | 100357 Shoulder Strap Plastic Adjustment (Bottom) | 1 ea. |
| 34 | 106719 Waist Belt Keeper and Latch | 1 ea. |
| 35 | 105046 Backplate (includes: #38) | 1 set |
| | 103166 Backplate System Complete (includes: #31, 33, 34, 37, 38, 39) | 1 set |
| | 100354 Strap Assembly Complete (includes: #34, 39) | 1 set |
| 36 | 100375 Barrel Nut Connection Set for Backplate (Replacement) | 1 set |
| 37 | 100359 Waist Belt (includes: #36) | 1 ea. |
| 38 | 103627 Sternum Strap Buckles (Latch and Keeper) | 1 set |
| 39 | 105620 Kit, Housing, Exhaust, Motor F/QuietPro (includes: #21, 22) | 1 set |
| 40 | 105621 Kit, Foam, Acoustical Panels | 1 set |
| 41 | 105622 Kit, Exhaust, Foam and Ring (includes: #25,26,27) | 1 set |
| 42 | 105623 Kit, Cover, Exhaust F/QuietPro (includes: #28, 29) | 1 set |
| | 101678 50' Extension Cord (Not Shown) | 1 ea. |

CONJUNTO DE QUIETPRO BP HEPA

| N° DE PIEZA | | CANT. | |
|-------------|--------|----------------------------------------------------------------------------------------------------|-------------|
| 1 | 101928 | Puño del codo, giratorio | 1 unidad |
| 2 | 104273 | Tapa giratoria (negra) | 1 unidad |
| 3 | 100431 | Filtro <i>Intercept</i> Micro Filter | 10 paquetes |
| 4 | 100564 | Microfiltro de tela | 1 unidad |
| 5 | 103048 | Manguera de disipación de estática (negra) con puños 1½" | 1 unidad |
| 6 | 100694 | Puño giratorio de repuesto (negro) 1½" | 1 unidad |
| 7 | 106526 | Medio del filtro de espuma para el filtro de domo | 1 unidad |
| 8 | 100586 | Tope inferior | 1 unidad |
| 9 | 100641 | Conjunto de cable de alimentación completo con protector | 1 juego |
| 10 | 105748 | Conjunto de cable de interruptor completo para QuietPro (incluye: N° 12, 13) | 1 juego |
| 11 | 106287 | Caja de seccionamiento con Velcro y tornillos | 1 juego |
| 12 | 105438 | Interruptor de encendido/apagado (estilo más viejo) | 1 unidad |
| | 105973 | Interruptor de encendido/apagado | 1 unidad |
| 13 | 100368 | Juego del sistema de montaje del motor: 3 tuercas remachables, 3 pernos, 3 arandelas y 3 cubiertas | 1 juego |
| 14 | 105643 | Tetraseal, motor | 1 unidad |
| 15 | 105722 | Motor, (120 V), 2 etapas (incluye: N° 17) | 1 unidad |
| | 105697 | Juego de escobillas de carbón (motor Domel) | 1 juego |
| | 100424 | Juego de escobillas de carbón (motor Ametek) | 1 juego |
| 16 | 105605 | Empaquetadura, motor | 1 unidad |
| 17 | 105149 | Tapa, motor | 1 unidad |
| 18 | 105763 | Tornillo, 10-32 x .75, autorroscante | 4 paquetes |
| 19 | 105619 | Conjunto de soporte del motor (incluye: N° 17, 18, 19) | 1 juego |
| 20 | 105653 | Módulo de velocidad doble y esquema | 1 unidad |
| 21 | 105150 | Alojamiento de escape, motor | 1 unidad |
| 22 | 105767 | Tornillo, N° 8 x 1/2", Phillips, alto/bajo | 4 paquetes |
| 23 | 105337 | Anillo, alojamiento del motor, grande | 1 unidad |
| 24 | 105342 | Espuma, anillo, alojamiento del motor | 1 unidad |
| 25 | 105343 | Espuma, cubierta, alojamiento del motor | 1 unidad |
| 26 | 105341 | Cubierta, alojamiento del motor | 1 unidad |
| 27 | 105613 | Soporte del motor | 1 unidad |
| 28 | 102604 | Poseedor de Cuerda | 1 unidad |
| 29 | 100716 | Juego de conexión de placa posterior (negra): 4 tornillos con arandelas | 1 juego |
| 30 | 100358 | Ajuste plástico de la correa de hombro (superior) | 1 unidad |
| 31 | 101737 | Juego de manilla de transporte con remache y arandela | 1 juego |
| 32 | 100356 | Conjunto de correa de hombro: (incluye: N° 32, 35, 40) | 1 juego |
| 33 | 100357 | Ajuste plástico de la correa de hombro (inferior) | 1 unidad |
| 34 | 106719 | Retén de la correa de la cintura | 1 juego |
| 35 | 105046 | Conjunto de placa posterior (incluye: N° 37) | 1 juego |
| | 103166 | Sistema de placa posterior completo (incluye: N° 31, 33, 34, 36, 38) | 1 juego |
| | 100354 | Conjunto de correas completo (incluye: N° 34, 38) | 1 juego |
| 36 | 100375 | Juego de conexión de tuerca cilíndrica para placa posterior (repuesto) | 1 juego |
| 37 | 100359 | Correa de la cintura (incluye: N° 39) | 1 unidad |
| 38 | 103627 | Hebillas de la correa del esternón (seguro y retén) | 1 juego |
| 39 | 105620 | Alojamiento, escape, motor para QuietPro (incluye: N° 22, 23) | 1 juego |
| 40 | 105621 | Juego, espuma, paneles acústicos laminados (incluye: N° 24, 25) | 1 juego |
| 41 | 105622 | Juego, escape, espuma y anillo (incluye: N° 26, 27, 28) | 1 juego |
| 42 | 105623 | Juego, cubierta, escape para QuietPro (incluye: N° 29, 30) | 1 juego |
| | 101678 | Cable de extensión de 50 pies (no se muestra) | 1 unidad |

ENSEMBLE QUIETPRO BP HEPA

| N° DE PIÈCE | | QTÉ | |
|-------------|--------|-------------------------------------------------------------------------------------------|-------------|
| 1 | 101928 | Manchon de coude, à rotule | 1 ch. |
| 2 | 104273 | Couvercle vissable (noir) | 1 ch. |
| 3 | 100431 | Microfiltre <i>Intercept</i> | Paquet de 1 |
| 4 | 100564 | Microfiltre en tissu | 1 ch. |
| 5 | 103048 | Boyau antistatique (noir) avec manchons 3,8 cm (1 1/2 po) | 1 ch. |
| 6 | 100694 | Manchon pivotant de rechange (noir) 3,8 cm (1 1/2 po) | 1 ch. |
| 7 | 106526 | Filtre en dôme HEPA de rechange | 1 ch. |
| 8 | 100586 | Butoir inférieur | 1 ch. |
| 9 | 100641 | Ensemble complet de cordon d'alimentation avec détendeur | 1 ensemble |
| 10 | 105748 | Ensemble complet de cordon de commutation pour QuietPro | 1 ensemble |
| 11 | 106287 | Boîte de commutation avec velcro et nouveau commutateur Lamb | 1 ensemble |
| 12 | 105438 | Commutateur marche/arrêt (plus vieux style) | 1 ch. |
| | 105973 | Commutateur marche/arrêt | 1 ch. |
| 13 | 100368 | Ensemble de support de moteur : 3 écrous-douilles, 3 boulons, 3 rondelles et 3 couvercles | 1 ensemble |
| 14 | 105643 | Tetraseal, moteur | 1 ch. |
| 15 | 105722 | Moteur (120 V) à deux phases (inclut n° 17) | 1 ch. |
| | 105697 | Ensemble de balais de carbone (moteur Domel) | 1 ensemble |
| | 100424 | Ensemble de balais de carbone (moteur Ametek) | 1 ensemble |
| 16 | 105605 | Joint, moteur | 1 ch. |
| 17 | 105149 | Couvercle, moteur | 1 ch. |
| 18 | 105763 | Vis, 10-32 x 0,75, autotaraudeuses | Paquet de 4 |
| 19 | 105619 | Ensemble de support de moteur (inclut : n° 16, 17, 18) | 1 ensemble |
| 20 | 105653 | Module bivitesse et schéma | 1 ch. |
| 21 | 105150 | Boîtier de sortie, moteur | 1 ch. |
| 22 | 105767 | Vis, n° 8 x 1/2 po, cruciforme, haut/bas | Paquet de 4 |
| 23 | 105337 | Anneau, boîtier du moteur, grand | 1 ch. |
| 24 | 105342 | Mousse, anneau, boîtier du moteur | 1 ch. |
| 25 | 105343 | Mousse, couvercle, boîtier du moteur | 1 ch. |
| 26 | 105341 | Couvercle, boîtier du moteur | 1 ch. |
| 27 | 105613 | Support de moteur | 1 ch. |
| 28 | 102604 | Support de cordon | 1 ch. |
| 29 | 100716 | Ensemble de connexion de plaque arrière (noir) : 4 vis avec rondelles | 1 ensemble |
| 30 | 100358 | Ajustement de bandoulière en plastique (supérieur) | 1 ch. |
| 31 | 101737 | Poignée de transport avec rivets et rondelles | 1 ensemble |
| 32 | 100356 | Ensemble de bandoulières : (inclut : n° 32, 35, 40) | 1 ensemble |
| 33 | 100357 | Boucle d'ajustement en plastique de bandoulière (inférieure) | 1 ch. |
| 34 | 106719 | Passant et loquet de ceinturon | 1 ensemble |
| 35 | 105046 | Ensemble de plaque arrière (inclut n° 38) | 1 ensemble |
| | 103166 | Système complet de plaque arrière (inclut : n° 33, 34, 37, 38, 39) | 1 ensemble |
| | 100354 | Ensemble complet de bandoulières (inclut : n° 34, 39) | 1 ensemble |
| 36 | 100375 | Ensemble de connexion à écrou cylindrique pour la plaque arrière (rechange) | 1 ensemble |
| 37 | 100359 | Ceinturon (inclut : n° 36) | 1 ch. |
| 38 | 103627 | Boucles de sangle de poitrine (loquet et passant) | 1 ensemble |
| 39 | 105620 | Boîtier, sortie, moteur pour QuietPro (inclut : n° 21, 22) | 1 ensemble |
| 40 | 105621 | Ensemble, mousse, panneaux acoustiques stratifiés (inclut : n° 23, 24) | 1 ensemble |
| 41 | 105622 | Ensemble, sortie, mousse et anneau (inclut : n° 25, 26, 27) | 1 ensemble |
| 42 | 105623 | Ensemble, couvercle, sortie pour QuietPro (inclut : n° 28, 29) | 1 ensemble |
| | 101678 | Cordon prolongateur de 15 mètres (non illustré) | 1 ch. |