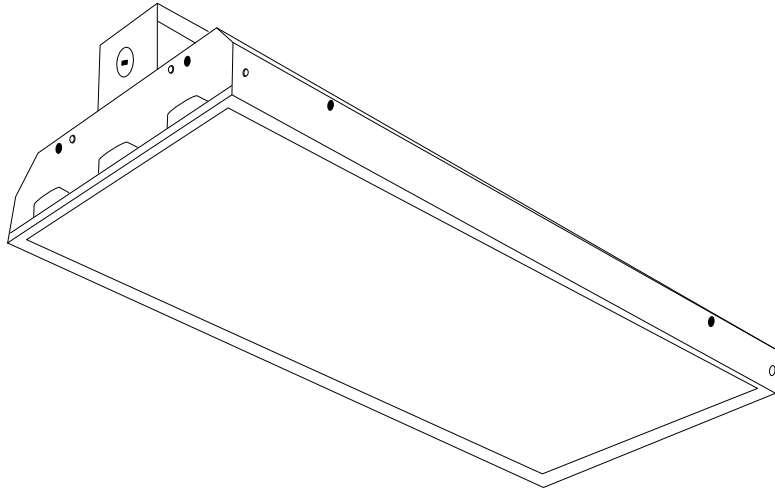


2FT LED HIGH BAY, 90W, 5000K, MV, 0-10V DIMMING



INSTALLATION INSTRUCTIONS

Please read carefully and save these instructions. Failure to do so may lead to electrical shock or fire, which may cause injury or death.

For questions, problems, or missing parts call the Customer Service line at (855) 573-6156 from 8 AM to 6 PM EST Monday – Friday.

CAUTION

WARNING – RISK OF FIRE: Turn off the main power at the circuit breaker before installing the fixture or performing other maintenance in order to prevent possible shock.

GENERAL

All electrical connections must be in accordance with local, and national electrical codes.

Prior to installation remove all protective plastic film covering from the fixture.

Tools needed for installation: Phillips screwdriver, wire strippers, and pliers.

ASSEMBLY AND INSTALLATION

1. Remove the **screw (A)** near the **wire cover (B)** located on the back of the fixture. [Fig. 1]
2. Punch out one of the **knockouts (C)** in the **wire cover (B)**. [Fig. 1]
3. Open the **wire cover (B)** and thread the **supply wires** through the **knockout (C)**. Insert the **supply wires** into the **quick connector (D)** aligning the **black supply wire** with the **black fixture wire** and the **white supply wire** to the **white fixture wire**. [Fig. 2]
4. If the fixture will be connected to a dimmer, punch out one of the **knockouts (E)** located around the back portion of the fixture and pull the **dimming wires** out through that **knockout (E)**. [Fig. 3]
5. Place the **wire cover (B)** back onto the fixture and secure it with the **screw (A)** that was previously removed. [Fig. 1]
6. Hook the **hangers** into the **oblong holes** in the back of the fixture and through the **round holes** on the end of the fixture. [Fig. 4]

DIMMING

1. Insert the **purple dimming wire** into the **quick connector** with the **purple fixture wire**. Insert the **grey dimming wire** into the **quick connector** with the **grey fixture wire**. [Fig. 5]

For up-to-date list of compatible dimmers, look up the model number at envirolite-LED.com.

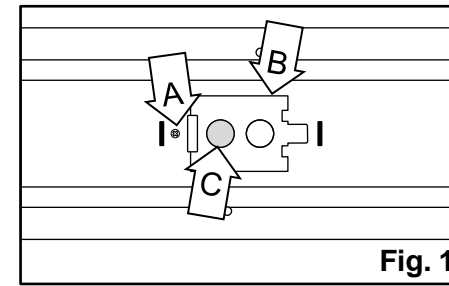


Fig. 1

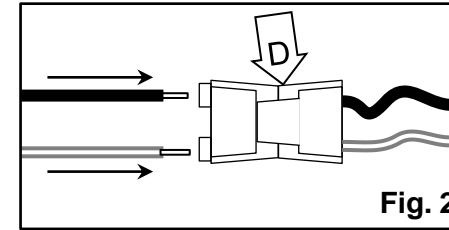


Fig. 2

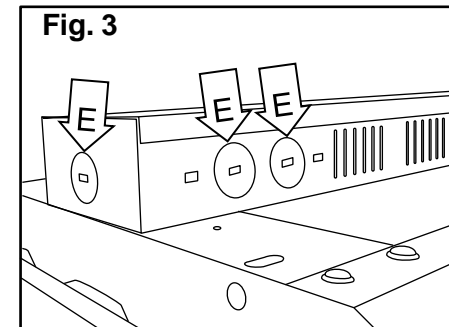


Fig. 3

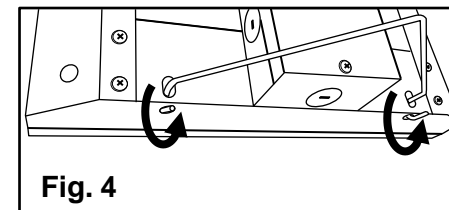


Fig. 4

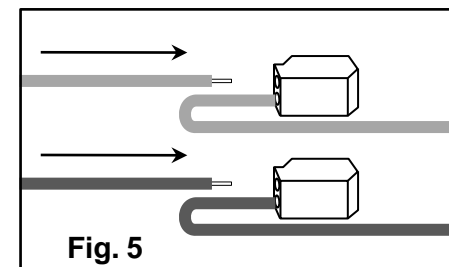
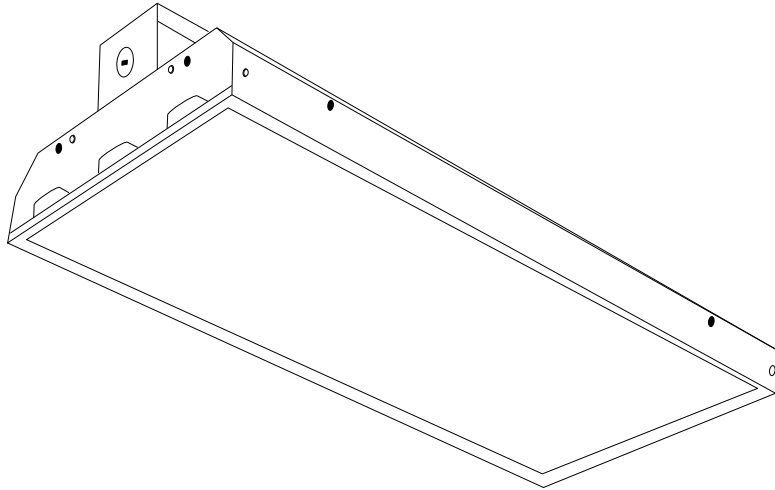


Fig. 5

ALTA BAHÍA LED DE 2 PIES, 90W, 5000K, MV, ATENUACIÓN DE 0-10V



INSTRUCCIONES DE INSTALACIÓN

Por favor lea atentamente y guarde estas instrucciones. El no hacerlo puede causar una descarga eléctrica o un incendio, lo que puede causar lesiones o muerte.

Para preguntas, problemas, o piezas faltantes llame al Servicio al Cliente al (855) 573-6156 de 8 a.m. – 6 p.m., Hora del Este, Lunes – Viernes.

PRECAUCIÓN

ADVERTENCIA - RIESGO DE INCENDIOS: Apague el interruptor principal en el disyuntor antes de instalar el aparato o realizar otras tareas de mantenimiento a fin de evitar posibles descargas eléctricas.

GENERAL

Todas las conexiones eléctricas deben realizarse de acuerdo con los códigos eléctricos locales y nacionales.

Antes de la instalación, retire todo el plástico que protege al lámpara.

Herramientas necesarias: desarmador Philips, pelacables, y alicates.

MONTAJE E INSTALACIÓN

1. Retire el **tornillo (A)**, cerca de la **tapa de cable (B)** situado en la parte posterior del luminario. [Fig. 1]
2. Perfore una de las **entradas (C)** en la **placa de acceso (B)**. [Fig. 1]
3. Abra la **placa de acceso (B)** y enrosque los **cables de alimentación** a través de la **entrada (C)**. Inserte los **cables de alimentación** en el **conector rápido (D)** alineando el **cable negro de alimentación** con el **cable negro del luminario** y el **cable blanco de alimentación** al **cable blanco del luminario**. [Fig. 2]
4. Si el luminario será conectado a un atenuador, perforar una de las **entradas (E)** situados alrededor de la parte posterior del luminario y saque los **cables de atenuación** a través de esa **entrada (E)**. [Fig. 3]
5. Coloque la **placa de acceso (B)** sobre el luminario y fíjelo con el **tornillo (A)** que retiró previamente. [Fig. 1]
6. Enganche las **perchas** en los **agujeros oblongos** en la parte posterior del luminario y a través de los **agujeros redondos** en el extremo del luminario. [Fig. 4]

ATENUACIÓN

1. Conecte el cable **morado del atenuador** al **conector rápido** con el **cable morado del luminario** y el cable **gris del atenuador** al **conector rápido** con el **cable gris del luminario**. [Fig. 5]

Para una lista actualizada de los reguladores compatibles, busque el número de modelo en www.envirolite-LED.com.

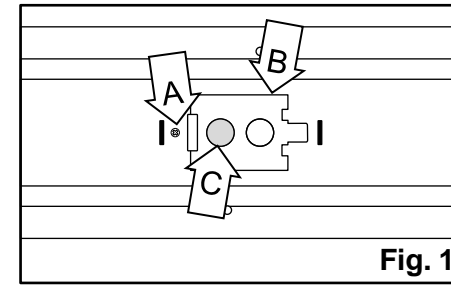


Fig. 1

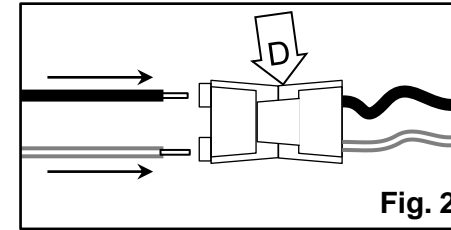


Fig. 2

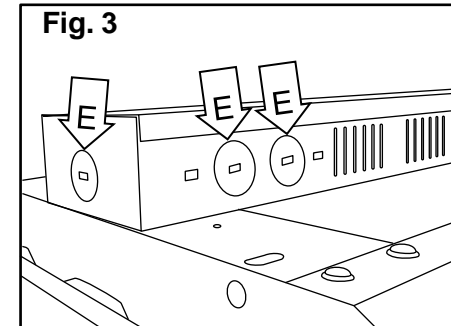


Fig. 3

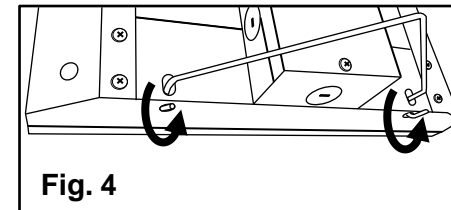


Fig. 4

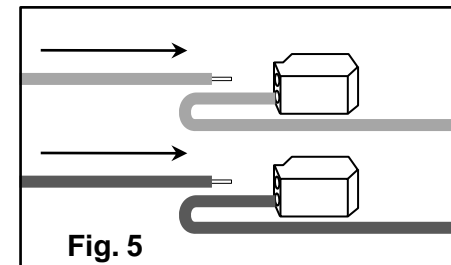
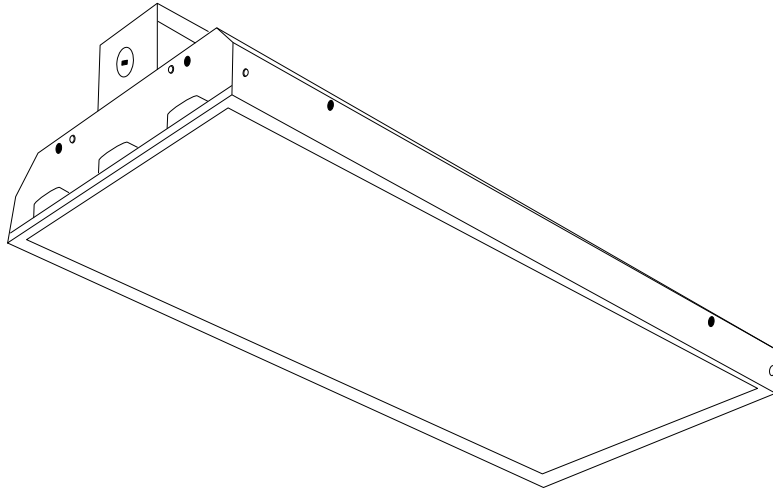


Fig. 5

HAUTE BAIE DEL DE 2 PIED, 90W, 5000 K, MV, 0-10V GRADATION



INSTRUCTIONS D'INSTALLATION

Lire attentivement ce mode d'emploi et le conserver. Tout manquement à ces instructions risque d'entraîner un choc électrique ou un incendie pouvant causer de blessures, voire la mort.

Pour questions, problèmes, ou pièces manquantes appeler Service à la clientèle à (855) 573-6156 8:00 – 18:00, HNE, Lundi – Vendredi.

PRECAUTION

ATTENTION– RISQUE D'INCENDIE: couper le courant au niveau du disjoncteur avant ou avant toute intervention de maintenance pour éviter tout risque de choc.

GENERALITES

Toutes les connexions électriques doivent être conformes aux réglementations nationales et locales en d'installations électriques.

Avant l'installation, enlevez le film protecteur de plastique recouvrant du projecteur.

Outils nécessaires à l'installation: Tournevis Philips, pince à dénuder, et pinces.

ASSEMBLAGE ET INSTALLATION

1. Retirer la **vis (A)** près de la **plaque d'accès (B)** située à l'arrière de le luminaire. [Fig.1]
2. Découper un des **entrées (C)** dans la **plaque d'accès (B)**. [Fig.1]
3. Ouvrez la **plaque d'accès (B)** et passer les **fils d'alimentation** par le **entrée (C)**. Insérer les **fils d'alimentation** dans le **connecteur rapide (D)** en alignant le **fil d'alimentation noir** avec le **fil noir de luminaire** et le **câble d'alimentation blanc** avec le **fil blanc de luminaire**. [Fig.2]
4. Si l'appareil est connecté à un gradateur, poinçonner un des **entrée (E)** situé autour de la partie arrière de le luminaire et retirer les **fils de gradation** par ce **entrée (E)**. [Fig. 3]
5. Placer le **plaque d'accès (B)** sur le luminaire et le fixer avec la **vis (A)** qui a été précédemment retiré. [Fig.1]
6. Accrocher les cintres dans les **trous oblongs** dans le dos de le luminaire et à travers les **trous ronds** sur l'extrémité de le luminaire. [Fig.4]

ATTÉNUATION

1. Insérez le **fil violet de gradation** dans le **connecteur rapide** avec le **fil violet de le luminaire**. Insérez le **fil gris de gradation** dans le **connecteur rapide** avec le **fil gris de le luminaire**. [Fig. 5]

Pour obtenir une liste mise à jour des contrôleurs compatibles, trouver le numéro de modèle sur www.envirolite-LED.com.

