



Item # 296020  
Model # KT-9051C

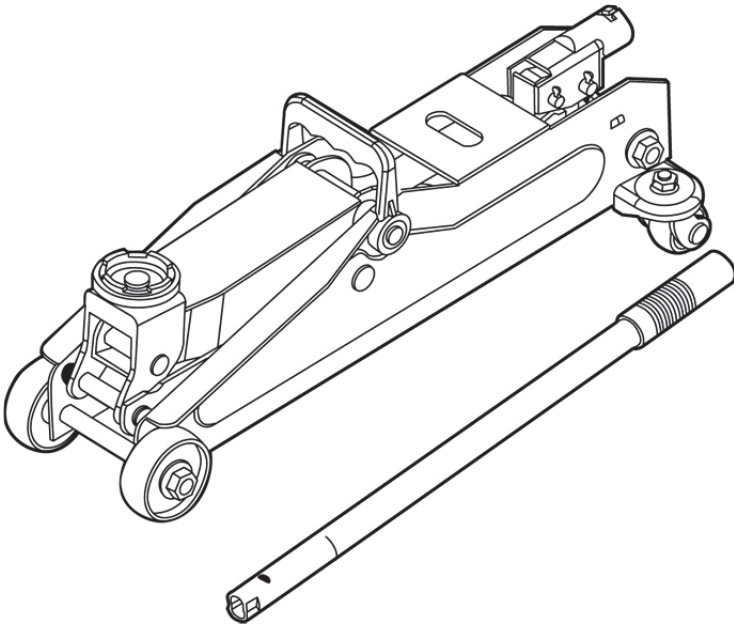
## USE AND CARE GUIDE

### 2 TON TROLLEY JACK

Questions, problems, missing parts?  
Before returning to the store, call  
Husky Customer Service  
8 a.m.-6 p.m., EST, Monday-Friday

1-888-HD-HUSKY

[WWW.HUSKY.COM](http://WWW.HUSKY.COM)



---

#### **THANK YOU**

*We appreciate the trust and confidence you have placed in Husky through the purchase of this SUV Jack. We strive to continually create quality products designed to enhance your home. Visit us online to see our full line of products available for your home improvement needs. Thank you for choosing Husky!*

# Table of Contents

Safety Information .....	2	Care and Cleaning .....	6
Warranty .....	3	Inspection.....	6
Specifications.....	3	Maintenance.....	6
Package Contents .....	4	To add hydraulic jack oil .....	6
Operation .....	5	To replace hydraulic jack oil.....	7
How it works .....	5	Lubrication .....	7
To attach the handle.....	5	Storing.....	8
To raise and lower the vehicle.....	5	Rust prevention.....	8
		Troubleshooting.....	8

## Safety Information

### SAVE THESE INSTRUCTIONS

### READ ALL INSTRUCTIONS

1. Study, understand and follow all instructions before operating this device prior to use.
2. Do not overload this jack beyond the rated capacity.
3. This jack is designed for use only on hard level surfaces capable of sustaining the load. Use on other than hard level surfaces can result in jack instability and possible loss of load.
4. This is a lifting device only. Immediately after lifting, support the vehicle with jack stands.
5. Inspect jack prior to each use. Do not attempt use if the unit is broken, bent, cracked, or has missing and/or damaged parts. Replace broken, bent, cracked, missing and/or damaged parts, and/or missing labels, warnings and/or decals with factory authorized parts prior to use.



**DANGER:** Because of the potential hazards associated with the misuse of equipment of this type, no alterations shall be made to the product without written authorization of the manufacturer or supplier.



**WARNING:** Do not get under or allow anyone under the vehicle until it has been supported by jack stands.



**WARNING:** This jack is a lifting device only. It is not a support device. NEVER place yourself under or near a raised vehicle supported by a jack. Immediately after lifting, support vehicle with jack stands or other appropriate means.



**WARNING:** For your safety and to prevent injury use service jack for lifting purposes only.



**CAUTION:** Do not move or dolly the vehicle while on the jack.



**CAUTION:** Any jack that appears to be damaged or has worn parts should be removed from service immediately.



**IMPORTANT:** Lift only on areas of the vehicle as specified by the vehicle manufacturer. Use vehicle manufacturers instructions on proper lifting.



**IMPORTANT:** Do not use bottle jack in direct contact with food or food ingredients.



**NOTE:** Center load on saddle prior to lifting.



**NOTE:** Use of bottle jack on sea vessels is prohibited.



**NOTE:** Failure to heed these warnings may result in personal injury and/or property damage.



**NOTE:** Some vehicles require an adapter to properly engage the frame for lifting.

# Warranty

The manufacturer warrants the products to be free from defects in materials and workmanship for a period of one (1) year from the date of purchase. This warranty applies only to the original consumer purchaser and only to products used in normal use and service. If this product is found to be defective, the manufacturer's only obligation, and your exclusive remedy, is the repair or replacement of the product at the manufacturer's discretion, provided that the product has not been damaged through misuse, abuse, accident, modifications, alteration, neglect or mishandling. This warranty shall not apply to any product as a result of an accident, misuse, abuse, negligence, alteration, faulty installation, or any other failure not relating to faulty material or workmanship. This warranty shall not apply to the finish on any portion of the products such as surface and/or weathering, as this is considered normal wear and tear.

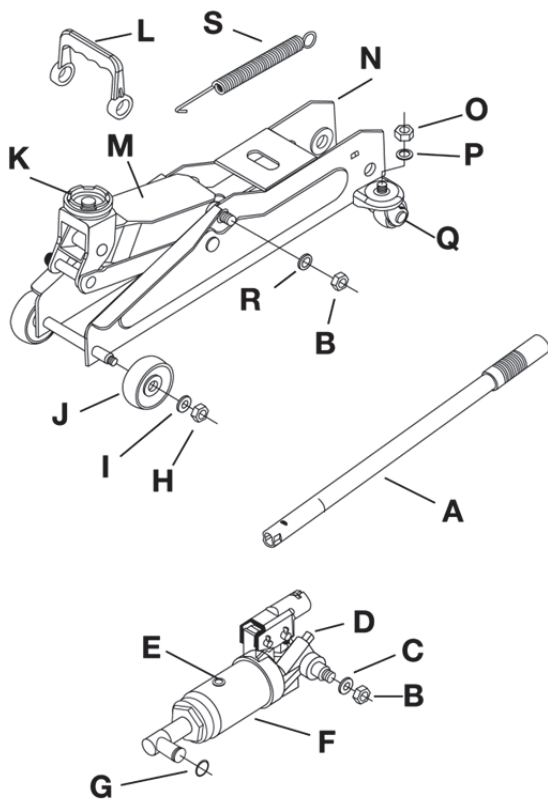
The manufacturer does not warrant and specially disclaims any warranty, whether express or implied, of fitness for a particular purpose, other than the warranty contained herein. The manufacturer specifically disclaims any liability and shall not be liable for any consequential or incidental loss or damage, including but not limited to any labor/expense costs involved in the replacement or repair of said product.

Contact the Customer Service at 1-888-HD-HUSKY or visit [www.husky.com](http://www.husky.com).

# Specifications

Model	Jack Dimensions	Max Load Capacity	Lifting Range	Saddle Dimensions	Jack Weight
2 Ton Trolley Jack	17.5 in. x 7.75 in. x 5 in.	4,000 lbs	5 to 13 inches	1.875 in. diameter	18.26 lbs

# Package Contents



Part	Description
A	Handle
B	Nut M12
C	Washer
D	Release Valve
E	Oil Fill Plug
F	Hydraulic Ram
G	C Ring
H	Nut M10
I	Washer
J	Wheel

Part	Description
K	Saddle
L	Carrying Handle
M	Lifting Arm
N	Frame
O	Nut M8
P	Spring Washer
Q	Caster
R	Washer
S	Spring

# Operation

## HOW IT WORKS

The jack power unit consists of plunger, plunger cavity, hydraulic oil reservoir, cylinder and ram.

An upward stroke of the jack handle draws oil from the reservoir into the plunger cavity. Hydraulic pressure closes a valve that keeps oil in the cavity.

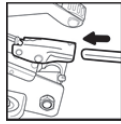
A downward stroke of the jack handle forces oil into the cylinder, pushing out the ram and raising the saddle. NOTE: As a protective feature, when the ram reaches maximum extension, sufficient oil passes back into the reservoir to prevent an overextended ram stroke and possible jack damage.

When the release valve is open, oil flows back into the reservoir, causing the ram to retract, lowering the saddle.

## TO ATTACH THE HANDLE

### 1 Inserting the Handle

- Insert lower handle into handle socket



### 2 Fitting Pin

- Pin on lower end of handle fits into handle socket slot.

## TO RAISE AND LOWER THE VEHICLE

### 1 Placing the Vehicle in Park

- Place vehicle in PARK (in gear on standard transmissions) and apply emergency brake.



### 2 Closing the Jack

- Close the jack release valve by turning the handle clockwise.



### 3 Blocking the Wheels

- Block the vehicle wheels not being raised.



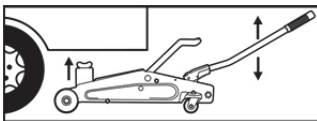
### 4 Centering the Jack

- Center jack under load so that saddle contacts load firmly and will not slip. (Refer to vehicle manufacturer's owner's manual to locate the approved lifting points on the vehicle).



### 5 Pumping the Jack Handle

- Pump the jack handle until saddle nears contact with vehicle. Check to see that the saddle is centered and will contact the lifting point firmly.



### 6 Lifting the Vehicle

- Continue to pump the jack handle to lift the vehicle to a height slightly above the jack stands or other supports. Then turn the handle very slowly counterclockwise to open the release valve to lower the vehicle onto the supports.



# Operation (Continued)



**WARNING:** To avoid pinching or crushing hands or feet, ALWAYS keep them clear of the jack hinge and ground contact area when lowering the vehicle. The jack is a lifting device only. DO NOT move or dolly the vehicle while it is on the jack

## Care and Cleaning

### INSPECTION

The product shall be maintained according to these instructions.

You may not alter this product in any way.

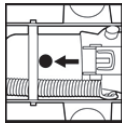
1. Before using, a thorough inspection shall be made on the jack. Look for cracks in the welds, bent, damaged, loose, worn or missing parts.
2. Inspect according to this manual ONLY.
3. If the jack has been subjected to abnormal load or shock (abuse), perform an immediate inspection. Take the product to a local customer service representative for an authorized inspection before use.

## Maintenance

### TO ADD HYDRAULIC JACK OIL

#### 1 Positioning on Level Ground

- With saddle fully lowered and the jack on level ground, unscrew and remove oil fill plug.



#### 2 Removing Plug

- Unscrew and remove oil fill plug.



#### 3 Filling the Oil Reservoir

- Using a good grade of SAE 5W hydraulic jack oil, fill the oil reservoir to the bottom of the threads in the oil filler hole.

#### 4 Replacing the Plug

- Replace and tighten the oil fill plug. Do not allow dirt or debris to enter the system.



# Maintenance (Continued)

## TO REPLACE HYDRAULIC JACK OIL

### 1 Opening the Release Valve

- Open the release valve by turning handle counterclockwise.



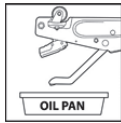
### 2 Removing the Plug

- Remove oil fill plug.



### 3 Draining the Old Oil

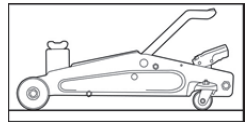
- Turn entire jack over so that all of the old oil will drain out of the oil fill hole.



Note: when draining oil, use a proper container and always follow all local and state waste disposal guidelines.

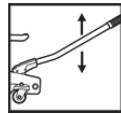
### 4 Leveling the Jack

- After all of the old oil has drained out of the jack, turn the jack back over to a level position fill with new oil.



### 5 Releasing Pressurized Air

- Rapidly pump jack handle 6 to 8 strokes to release any pressurized air.



### 6 Filling with New Oil

- Using a good grade of SAE 5W hydraulic jack oil, fill the reservoir to the bottom of the threads in the oil fill hole. Replace and tighten oil fill plug. Do not allow dirt and debris to enter the system.



**IMPORTANT:** When adding or replacing oil, ALWAYS use a good grade of (SAE 5W) hydraulic jack oil. NEVER use brake fluid, alcohol, glycerin, detergent motor oil or dirty oil of any kind. Improper oil usage will cause serious internal damage to jack.

## LUBRICATION

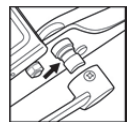
### 1 Oil When Needed

- Use a good grade of lubricating oil on all moving parts when needed (arm linkages, front wheels and rear casters).



### 2 Grease the Lifting Assembly

- Grease the lifting arm assembly through its grease fitting, using a good grade of multi-purpose chassis grease.

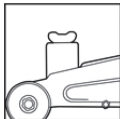


## Maintenance (Continued)

### STORING

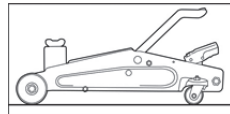
#### 1 Place Saddle in the Lowest Position

- When jack is not in use, or when storing the jack, ALWAYS have the saddle in its lowest (down) position.



#### 2 Store in a Level Position

- It is recommended the jack be stored in a dry location with all wheels touching the ground on a relatively level position.



### RUST PREVENTION

Check ram and pump piston every two months (or sooner, based on usage) for any signs of rust or corrosion. Clean as needed and wipe down with an oil cloth.

## Troubleshooting

Problem	Solution	
Jack will not lift to full height	Make sure nothing is obstructing the stem.	Clear out debris.
Jack will not hold load	Check the locking pin and release handle to make sure they are functioning properly.	Call customer service.
Lift arm will not lower	Check the locking pin and release handle to make sure they are functioning properly.	Call customer service.





Questions, problems, missing parts?  
Before returning to the store,  
call Husky Customer Service  
8 a.m.-6 p.m., EST, Monday-Friday

**1-888-HD-HUSKY**

**WWW.HUSKY.COM**

Retain this manual for future use.

**X0000000000-A**



Artículo Núm. 296020  
Modelo Núm. KT-9051C

## GUÍA DE USO Y MANTENIMIENTO

### GATO MÓVIL, PARA 2 TONELADAS

¿Preguntas, problemas o piezas faltantes?

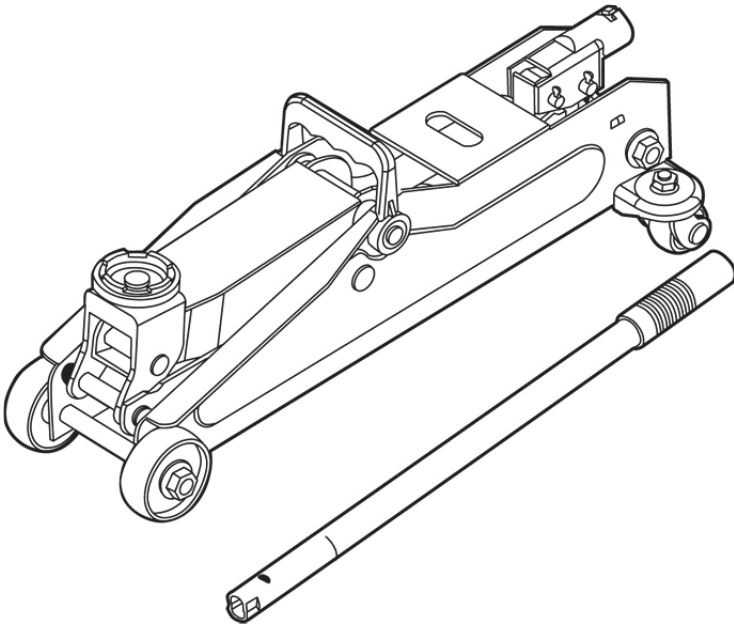
Antes de regresar a la tienda, llama al

Servicio al Cliente de Husky

de 8 a.m. a 6 p.m., Hora estándar del Este, de Lunes a Viernes

1-888-HD-HUSKY

[WWW.HUSKY.COM](http://WWW.HUSKY.COM)



---

#### **GRACIAS POR TU COMPRA.**

*Apreciamos la confianza que has depositado en Husky al comprar este Gato para Vehículo Utilitario. Nos esforzamos para continuamente crear productos de calidad diseñados para mejorar tu hogar. Visítanos por Internet para ver nuestra línea completa de productos disponibles para las necesidades de mejoras de tu hogar. ¡Gracias por elegir Husky!*

# Índice

Información de Seguridad .....	2
Garantía .....	3
Especificaciones.....	3
Contenido del Paquete .....	4
Funcionamiento .....	5
Cómo funciona .....	5
Para instalar el mango .....	5
Para subir y bajar el vehículo.....	5

Mantenimiento y Limpieza .....	6
Inspección.....	6
Mantenimiento .....	6
Para agregar aceite del gato hidráulico .....	6
Para reemplazar el aceite del gato hidráulico.....	7
Lubricación .....	7
Almacenamiento.....	8
Prevención del Óxido.....	8
Solución de problemas .....	8

## Información de Seguridad

### GUARDA ESTAS INSTRUCCIONES

### LEE TODAS LAS INSTRUCCIONES

1. Estudia, entiende y sigue todas las instrucciones antes de usar este dispositivo.
2. No sobrecargues este gato más allá de su capacidad nominal.
3. Este gato está diseñado para usarse sólo en superficies duras niveladas, capaces de sostener la carga. El uso en superficies que no sean firmes y niveladas puede provocar la inestabilidad del gato y la posible pérdida de la carga.
4. Este es sólo un dispositivo para levantamiento. Inmediatamente después de levantar el vehículo, apóyalo sobre las bases para gato.
5. Revisa el gato antes de cada uso. No intentes usarlo si la unidad está rota, doblada, agrietada, o si hay piezas faltantes y/o dañadas. Antes de usar el producto, reemplaza con piezas autorizadas por la fábrica las piezas rotas, dobladas, agrietadas, faltantes y/o dañadas, y/o etiquetas faltantes, advertencias y/o calcomanías.



**PELIGRO:** Debido a los posibles riesgos asociados con el uso indebido de equipos de este tipo, no deben hacerse modificaciones al producto sin autorización por escrito del fabricante o proveedor.



**ADVERTENCIA:** No te ubiques ni permitas que nadie se ubique debajo del vehículo hasta que haya sido apoyado sobre las bases para gato.



**ADVERTENCIA:** Este gato es sólo un dispositivo para levantamiento. No es un dispositivo de soporte. NUNCA te ubiques debajo o cerca de un vehículo levantado por un gato. Inmediatamente después de levantar el vehículo, apóyalo sobre bases para gato u otros medios apropiados.



**ADVERTENCIA:** Para tu seguridad y para prevenir lesiones, usa el gato de mantenimiento sólo para fines de levantamiento.



**PRECAUCIÓN:** No muevas o ruedes el vehículo mientras esté apoyado sobre el gato.



**PRECAUCIÓN:** Cualquier gato que parezca estar dañado o tenga partes desgastadas debe retirarse del mantenimiento de inmediato.



**IMPORTANTE:** Sólo levanta en las áreas del vehículo como especifica el fabricante del mismo. Usa las instrucciones del fabricante del vehículo acerca del levantamiento adecuado.



**IMPORTANTE:** No uses el gato en contacto directo con alimentos o ingredientes para alimentos.



**NOTA:** Centra la carga en la plataforma antes de levantarla.



**NOTA:** El uso del gato de botella en barcos está prohibido.



**NOTA:** No obedecer estas instrucciones puede ocasionar lesiones personales y/o daño a la propiedad.



**NOTA:** Algunos vehículos requieren un adaptador para enganchar debidamente el armazón para levantarlo.

## Garantía

El fabricante garantiza que este producto está libre de defectos materiales o de fabricación durante un (1) año a partir de la fecha original de compra. Esta garantía es válida sólo para el comprador original y sólo cubre productos en uso y funciones normales. Si se descubre algún defecto en este producto, la única obligación y solución exclusiva del fabricante, a criterio del mismo, será reparar o reemplazar el producto siempre y cuando el defecto no sea resultado de un mal uso, abuso, accidente, modificaciones, alteración, negligencia o manejo indebido. Esta garantía no cubre fallas del producto a consecuencia de un accidente, mal uso, abuso, negligencia, modificaciones o instalaciones defectuosas, o cualquier otra falla no relacionada con defectos del material o fabricación. Esta garantía no se aplica al acabado de ninguna parte de los productos, como por ejemplo el de la superficie, ni al deterioro por condiciones ambientales, ya que eso se considera un desgaste normal.

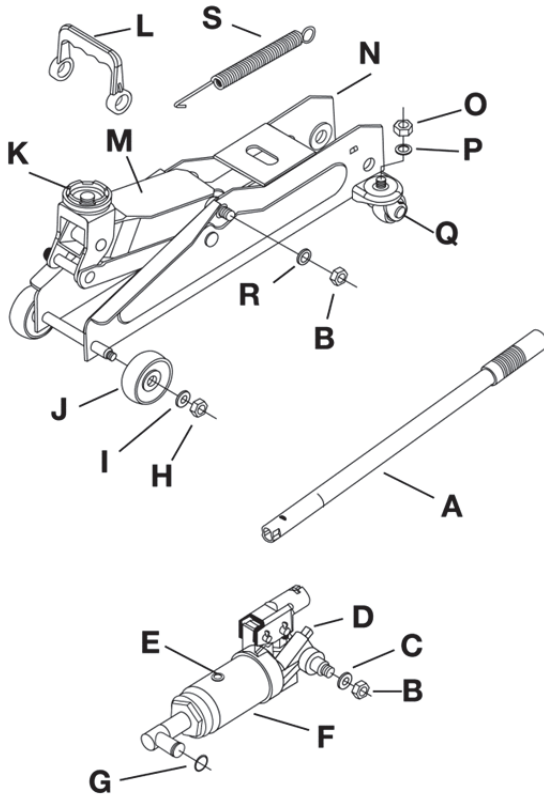
El fabricante no garantiza y rechaza especialmente cualquier garantía, expresa o implícita, de idoneidad para un propósito en particular, distinta de la garantía indicada aquí. El fabricante se exige específicamente de cualquier obligación y no es responsable de daños o pérdida directa o indirecta, incluidos cualquier costo de mano de obra o gastos relacionados con el reemplazo o reparación de dicho producto.

Comunícate con el Servicio al Cliente al 1-888-HD-HUSKY o visita [www.husky.com](http://www.husky.com).

## Especificaciones

Modelo	Dimensiones del Gato	Capacidad Máx. de Carga	Rango de Levantamiento	Dimensiones de la Plataforma	Peso del Gato
Gato móvil, para 2 toneladas	44,5 cm x 19,7 cm x 12,7 cm	1,814.36 kg	de 12,7 a 33 cm	4,8 cm de diámetro	8,28 kg

# Contenido del Paquete



Pieza	Descripción
A	Mango
B	Tuerca M12
C	Arandela
D	Válvula de Liberación
E	Tapón de Llenado de Aceite
F	Pistón Hidráulico
G	C Anillo
H	Tuerca M10
I	Arandela
J	Rueda

Pieza	Descripción
K	Plataforma
L	Asa para Transportar
M	Brazo de Levantamiento
N	Armazón
O	Tuerca M8
P	Arandela de Resorte
Q	Ruedita
R	Arandela
S	Resorte

# Funcionamiento

## CÓMO FUNCIONA

La unidad eléctrica del gato consiste en el émbolo, cavidad del émbolo, depósito hidráulico de aceite, cilindro y pistón. Al mover hacia arriba el mango del gato, el aceite pasa del depósito a la cavidad del émbolo. La presión hidráulica cierra una válvula que mantiene el aceite en la cavidad.

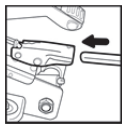
El movimiento hacia abajo del mango del gato, fuerza el aceite hacia el interior del cilindro, empujando el pistón hacia afuera y levantando la plataforma. **NOTA:** Como una característica de protección, cuando el pistón alcanza su máxima extensión, suficiente aceite regresa al depósito para evitar un movimiento demasiado extendido del pistón y posibles daños al gato.

Cuando la válvula de liberación está abierta, el aceite fluye de nuevo hacia el depósito, provocando que el pistón se retraiga, bajando la plataforma.

## PARA INSTALAR EL MANGO

### 1 Colocar el Mango

- Coloca el mango inferior en el zócalo del mango



### 2 Pasador de Moldura

- El pasador en el extremo inferior del mango encaja en la ranura del zócalo del mango.

## PARA SUBIR Y BAJAR EL VEHÍCULO

### 1 Cómo Colocar el Vehículo en Posición de Estacionado (Park)

- Coloca el vehículo en posición de Estacionado (en las velocidades de transmisiones estándar) y pon el freno de emergencia.



### 2 Cómo Cerrar el Gato

- Cierra la válvula de liberación del gato rotando el mango hacia la derecha.



### 3 Cómo Bloquear las Ruedas

- Bloquea las ruedas del vehículo que no serán levantadas.



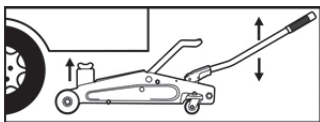
### 4 Cómo Centrar el Gato

- Centra el gato debajo de la carga de tal manera que la plataforma haga contacto con la carga firmemente y no se resbale. (Consulta el manual del usuario del fabricante del vehículo para ubicar los puntos de levantamiento aprobados en el vehículo).



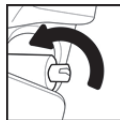
### 5 Cómo Bombear el Mango del Gato

- Bombea el mango del gato hasta que la plataforma casi haga contacto con el vehículo. Revisa para ver si la plataforma está centrada y hará contacto firmemente con el punto de levantamiento.



### 6 Cómo Levantar el Vehículo

- Continúa bombeando el mango del gato para levantar el vehículo a una altura ligeramente por encima de la base del gato u otros soportes. Luego gira el mango muy lentamente hacia la izquierda para abrir la válvula de liberación y bajar el vehículo a los soportes.



# Funcionamiento (Continuación)



**ADVERTENCIA:** Para evitar pellizcarte o aplastarte las manos o pies, SIEMPRE mantenlos lejos de la bisagra del gato y el área de contacto con el suelo al bajar el vehículo. El gato es sólo un dispositivo para levantamiento. NO muevas o ruedes el vehículo mientras esté apoyado sobre el gato

## Mantenimiento y Limpieza

### INSPECCIÓN

Se debe dar mantenimiento al producto de acuerdo con estas instrucciones.

No puedes modificar este producto de ninguna manera.

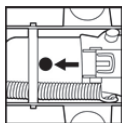
1. Antes de usarlo, debe hacerse una inspección rigurosa del gato. Busca grietas en las soldaduras, piezas dobladas, dañadas, sueltas, desgastadas o faltantes.
2. Inspecciónalo SÓLO de acuerdo con este manual.
3. Si el gato se ha sometido a cargas anormales o golpes (abuso), realiza una inspección inmediata. Lleva el producto a un representante local de servicio al cliente para hacer una inspección autorizada antes de usarlo.

## Mantenimiento

### PARA AGREGAR ACEITE DEL GATO HIDRÁULICO

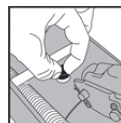
#### 1 Colocar en el Suelo Nivelado

- Con la plataforma completamente abajo y el gato al nivel del suelo, desenrosca y retira el tapón de llenado de aceite.



#### 2 Cómo Retirar el Tapón

- Desenrosca y retira el tapón de llenado de aceite.

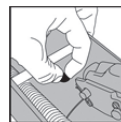


#### 3 Cómo Llenar el Depósito de Aceite

- Usando un aceite para gato hidráulico SAE de 5 vatios de buena calidad, llena el depósito de aceite hasta la parte inferior de las roscas en el orificio de llenado de aceite.

#### 4 Cómo Volver a Colocar el Tapón

- Coloca de nuevo el tapón de llenado de aceite y apriétalo. No permitas que entre suciedad o desechos al sistema.



# Mantenimiento (Continuación)

## PARA REEMPLAZAR EL ACEITE DEL GATO HIDRÁULICO

### 1 Cómo Operar la Válvula de Liberación

- Abre la válvula de liberación rotando el mango hacia la izquierda.



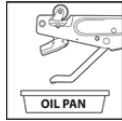
### 2 Cómo Retirar el Tapón de Aceite

- Retira el tapón de llenado de aceite.



### 3 Cómo Drenar el Aceite Viejo

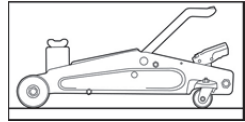
- Voltea el gato completo boca abajo para que todo el aceite viejo drene por el orificio de llenado de aceite.



Nota: al drenar el aceite, usa un recipiente adecuado y siempre cumple todas las instrucciones locales y estatales de desechos de residuos.

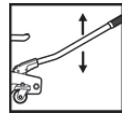
### 4 Cómo Nivelar el Gato

- Después de que todo el aceite haya drenado fuera del gato, vuelve a voltear el gato a una posición nivelada para llenarlo con el aceite nuevo.



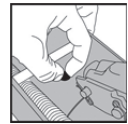
### 5 Cómo Liberar el Aire Presionado

- Bombea el mango del gato rápidamente de 6 a 8 veces para liberar cualquier aire presionado.



### 6 Cómo Llenar con Aceite Nuevo

- Usando un aceite para gato hidráulico SAE de 5 vatios de buena calidad, llena el depósito hasta la parte inferior de las roscas en el orificio de llenado de aceite. Coloca de nuevo el tapón de llenado de aceite y apriétalo. No permitas que entre suciedad y desechos al sistema.



**IMPORTANTE:** Al añadir o reemplazar el aceite, SIEMPRE usa un aceite para gato hidráulico (SAE de 5 vatios) de buena calidad. NUNCA uses líquido de frenos, alcohol, glicerina, aceite detergente para motor o aceite sucio de ningún tipo. El uso indebido del aceite puede provocar daños internos graves al gato.

## LUBRICACIÓN

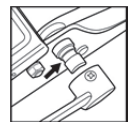
### 1 Lubrica Cuando Sea Necesario

- Cuando sea necesario, usa un aceite lubricante de buena calidad en todas las piezas que se mueven (acoplamientos del brazo, ruedas frontales y rueditas traseras).



### 2 Engrasa el Ensamblaje de Levantamiento

- Engrasa el ensamblaje del brazo de levantamiento a través de los acoplamientos, usando una grasa multipropósito de buena calidad para chasis



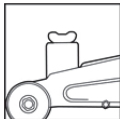


# Mantenimiento (Continuación)

## ALMACENAMIENTO

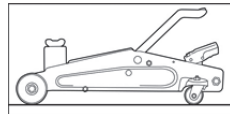
### 1 Coloca la Plataforma en la Posición Más Baja

- Cuando el gato no esté en uso, o al almacenarlo, SIEMPRE mantén la plataforma en su posición más baja.



### 2 Almacénalo en una Posición Nivelada

- Se recomienda que el gato se almacene en un lugar seco con todas las ruedas tocando el suelo en una posición relativamente nivelada.



## PREVENCIÓN DEL ÓXIDO

Revisa el pistón y el pistón de la bomba cada dos meses (o antes, dependiendo del uso) para buscar cualquier señal de óxido o corrosión. Límpialo según sea necesario y pasa un paño con aceite.

## Solución de problemas

Problema	Solución	
El gato no se levanta a la altura completa	Asegúrate de que nada está obstruyendo el vástago.	Limpia cualquier suciedad que haya.
El gato no soporta la carga	Revisa el pasador de cierre y el mango de liberación para asegurarte de que estén funcionando correctamente.	Llama al servicio al cliente.
El brazo de levantamiento no baja	Revisa el pasador de cierre y el mango de liberación para asegurarte de que estén funcionando correctamente.	Llama al servicio al cliente.



**¿Preguntas, problemas o piezas faltantes?  
Antes de regresar a la tienda,  
llama al Servicio al Cliente de Husky  
de 8 a.m. a 6 p.m., Hora estándar del Este, de Lunes a Viernes**

**1-888-HD-HUSKY**

**WWW.HUSKY.COM**

**Conserva este manual para uso en el futuro.**

**X0000000000-A**