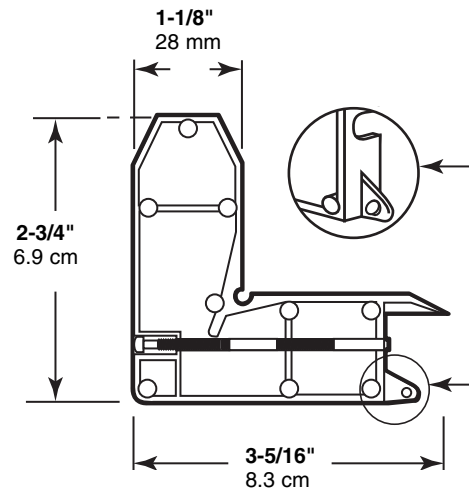


## B-569

### Sliding screen door corner insert

Puerta de malla deslizante: Injerto de esquina

### Encart du coin pour moustiquaire coulissante



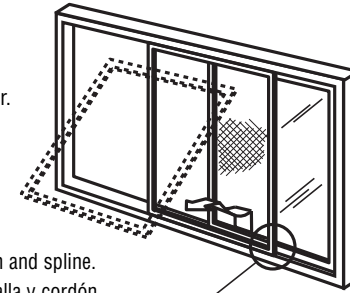
**NOTE:** Installation drawings are typical for this style of replacement part. They may not show a part identical to the one you are installing.

**NOTA:** Los dibujos para la instalación son genéricos para repuestos de este tipo; por lo que podrían no mostrar una pieza idéntica a la que usted esté instalando.

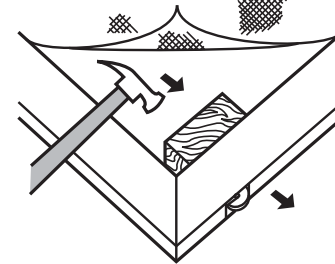
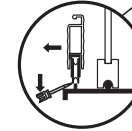
**REMARQUE :** Les dessins d'installation sont typiques pour ce style de pièce de rechange. Ils pourraient ne pas illustrer une pièce identique à celle que vous installez.

B 569-INS

Lift and tilt out.  
Levez et inclinez vers l'extérieur.  
Levante e incline hacia fuera.



Remove screen cloth and spline.  
Quite tela de la pantalla y cordón.  
Enlevez du tissu de l'écran et cordon

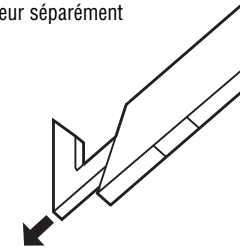


Tap lower frame rail apart  
L palmadita el más bajo marco separadamente  
Le robinet cadre inférieur séparément

Fold roller up, then remove corner assembly.  
Replace in same manner.

Mueva el rodillo entonces quite la asamblea de la esquina. Reemplace de la mismo manera.

Déplacez le rouleau alors enlevez l'assemblée du coin. Remplacez dans manière semblable.



**PRIME-LINE®**

26950 San Bernardino Ave., Redlands, CA 92374

© 2010 Prime-Line Products