

STANLEY®

Item # 648106
Model # H5CHSBK

Item # 648108
Model # H5CHSY

Item # 648102
Model # H5CHSBL

Item # 648100
Model # H5CHSH

Item # 648099
Model # H5CHSR

Item # 648103
Model # H5CHSGY

Item # 648111
Model # H5CHSO

Item # 648107
Model # H5CHSDG

USE AND CARE GUIDE

5 DRAWER CHEST

Questions, problems, missing parts?
Before returning to the store, call
1-866-441-5080
8 a.m – 6 p.m., EST, Monday-Friday

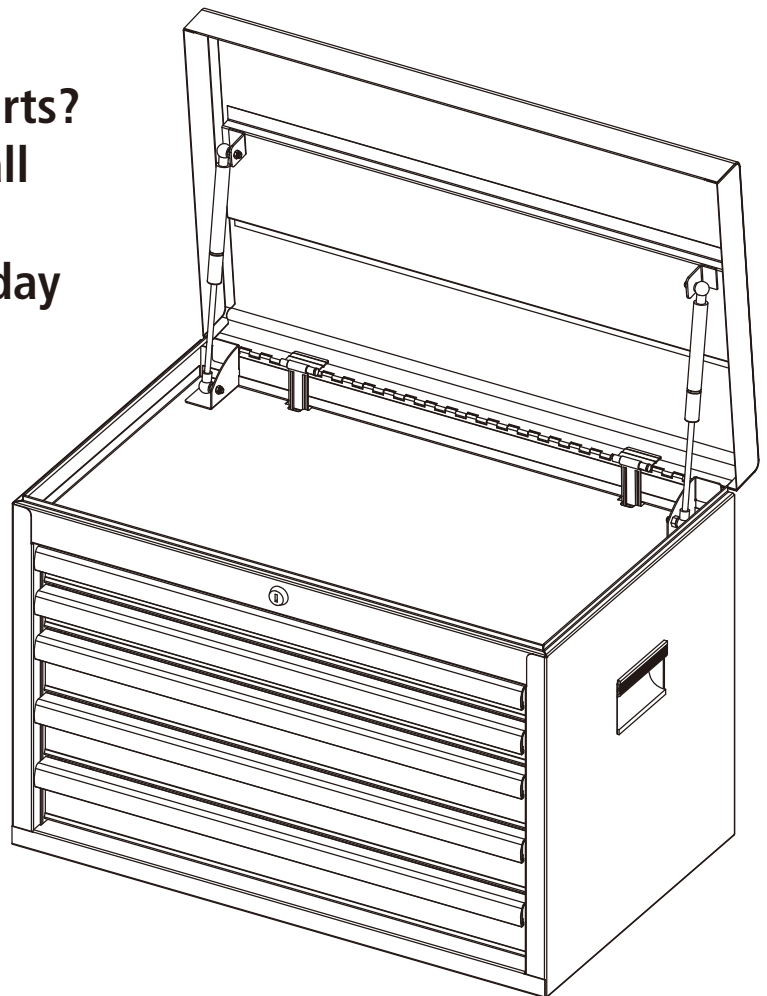


Table of Contents

Table of Contents.....	2
Safety Information	2
Warranty	3
Specifications	3
Operation	3
Care and Cleaning	4

Safety Information

1. Secure this product properly before moving it with a forklift.
2. Do not alter this product in any manner. For example, do not weld external lock bars or attach electrical equipment.
3. When locking this chest, close the drawers firmly completely in order for the lock bars to work properly.



CAUTION: Do not attach or mount this product to a vehicle. This may cause personal injury or product damage. Mounting this product to any vehicle in any manner will void warranty.



CAUTION: Do not stand on this product. You may fall which may cause personal injury.



CAUTION: Be careful when opening more than one drawer. The product may become unstable and tip, which may cause personal injury or product damage.



CAUTION: Keep the product on level surfaces. The product may become unstable and tip if stored or moved on an unlevel surface, which may cause personal injury or product damage.



CAUTION: Lock the drawers before moving this product. The drawers could come open and make the product unstable and tip, which may cause personal or product damage.



CAUTION: Be careful when closing the cover. Remove hands before the cover closes completely to prevent personal injury.

Warranty

This product is guaranteed to be free of defects in materials and workmanship for 2 years from the date of purchase. If this product is defective, call 1-866-441-5080 for repair or replacement parts or disposition. Guarantee does not include normal wear and tear.

Specifications

Maximum weight per (chest drawer)	50 lbs.
Maximum product weight, including contents	250 lbs.



NOTE: Begin product assembly close to the final intended location of your cabinet. This product is heavy and may be difficult to move after assembly.



NOTE: The keys are taped to the top of the unit.

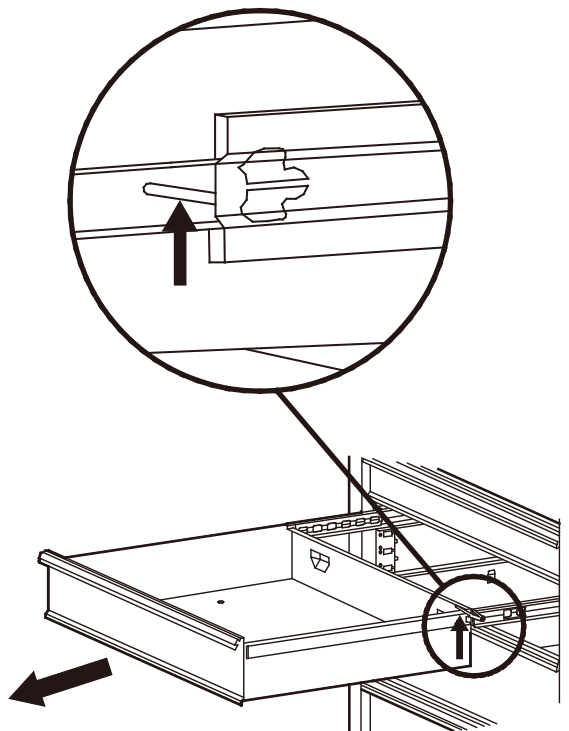
Operation

1 To unlock chest

- Turn key.
- Lifting cover unlocks drawers.

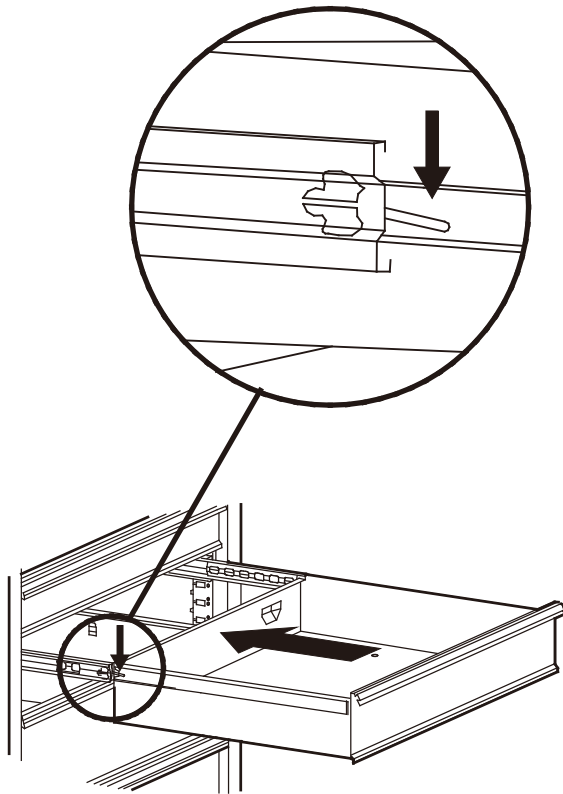
2 Removing the drawers

- Fully extend the empty drawer.
- Push up the one black release lever while pulling down on the other black release lever.
- Pull the drawer outward until it is released from the drawer slide.



3 Re-inserting the drawers

- Extend the drawer slides.
- Insert the brackets on each side of the drawer into the slots in the slides, being careful that they are properly positioned.
- Once properly inserted, completely close the drawer to set the slides in their proper positions.



Care and Cleaning

- Lubricate the drawer slides semi-annually.
- Periodically clean the drawer fronts, drawer trim, and other surfaces with a mild detergent and water.
- Auto wax preserves the storage unit's luster finish and protects against scratches. Apply the wax as you would on a car.
- Remove grease and oil with a standard nonflammable cleaning fluid.

STANLEY®

Artículo Núm # 648106
Modelo Núm # H5CHSBK

Artículo Núm # 648108
Modelo Núm # H5CHSY

Artículo Núm # 648102
Modelo Núm # H5CHSBL

Artículo Núm # 648100
Modelo Núm # H5CHSH

Artículo Núm # 648099
Modelo Núm # H5CHSR

Artículo Núm # 648103
Modelo Núm # H5CHSGY

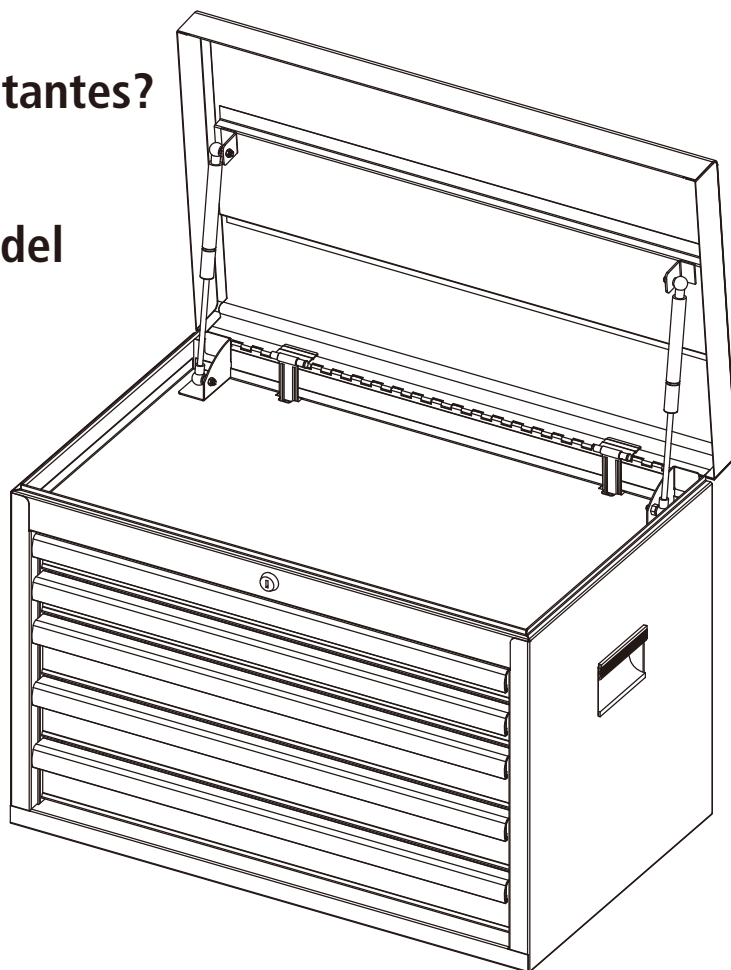
Artículo Núm # 648111
Modelo Núm # H5CHSO

Artículo Núm # 648107
Modelo Núm # H5CHSDG

GUÍA DE USO Y MANTENIMIENTO

BAÚL DE 5 CAJONES

Preguntas, problemas o piezas faltantes?
Antes de regresar a la tienda,
1-866-441-5080
de 8 a.m. a 6 p.m., hora estándar del
Este, de Lunes a Viernes



Índice

Índice	2
Información de Seguridad	2
Garantía	3
Especificaciones	3
Funcionamiento	3
Mantenimiento y Limpieza	4

Información de Seguridad

1. Asegura este producto debidamente antes de transportarlo con un montacargas.
2. No modifiques este producto de ninguna manera. Por ejemplo no sueldes las barras de cierre externas o adjuntes ningún equipo eléctrico.
3. Cuando cierres este baúl, cierra por completo los cajones firmemente para que las barras de cierre funcionen debidamente.



PRECAUCIÓN: No sujetes o montes este producto en un vehículo. Esto puede causar lesiones personales o daño al producto. Instalar este producto en un vehículo de cualquier manera anulará la garantía.



PRECAUCIÓN: No pararse sobre este producto. Puedes caerte, lo que puede resultar en lesiones personales.



PRECAUCIÓN: Ten cuidado al abrir más de un cajón. El producto puede volverse inestable y doblarse, lo que puede causar lesiones personales o daño al producto.



PRECAUCIÓN: Mantén el producto sobre superficies niveladas. El producto puede volverse inestable y doblarse si se almacena o mueve una superficie no nivelada, lo que puede causar lesiones personales o daño al producto.



PRECAUCIÓN: Cierra los cajones antes de mover este producto. Los cajones pueden abrirse, el producto volverse inestable y doblarse, lo que puede causar lesiones personales o daño al producto.



PRECAUCIÓN: Ten cuidado al cerrar la cubierta. Quita las manos antes de que se cierre la cubierta completamente para evitar lesiones personales.

Garantía

Este producto está garantizado por 2 años, a partir del momento de compra, de estar libre de defectos en los materiales y en la confección. Si este producto tiene defectos, llame al 1-866-441-5080 para ser reparado, o disposición. La garantía no incluye el desgaste.

Especificaciones

Peso máximo por (cajón del baúl)	50 lb.
Peso máximo del producto, incluyendo el contenido	250 lb.



NOTA: Comienza el ensamblaje del producto cerca de la ubicación deseada para tu gabinete. Este producto es pesado y puede ser difícil de mover después del ensamblaje.



NOTA: Las llaves están encintadas a la parte superior de la unidad.

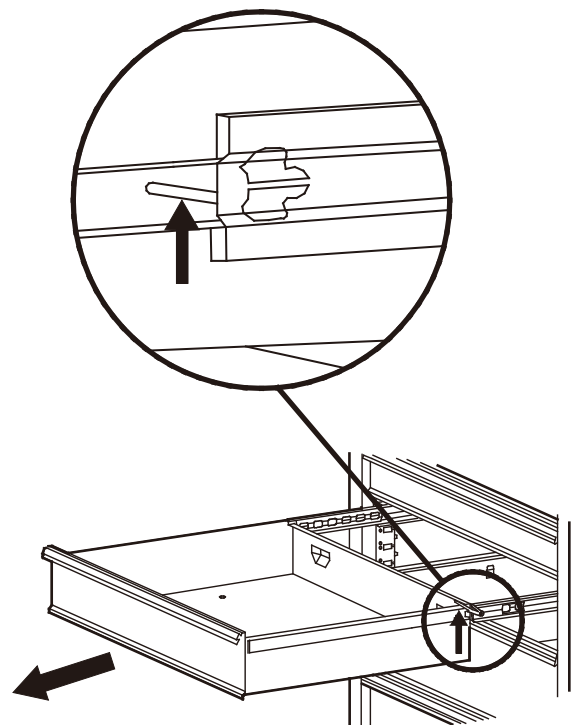
Funcionamiento

1 Para desbloquear el baúl

- Gira la llave.
- Levantar la cubierta desbloquea los cajones.

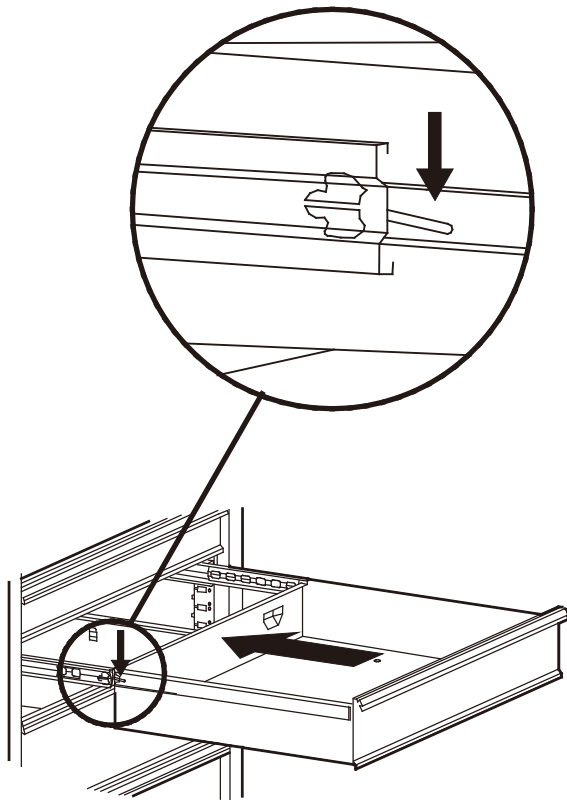
2 Quitar los cajones

- Extiende completamente el cajón vacío.
- Empuja hacia arriba la palanca de desenganche negra al tiempo que halas hacia abajo la otra palanca de desenganche negra.
- Hala el cajón hacia afuera hasta que salga de la corredera.



3 Volver a colocar los cajones

- Extiende las correderas del cajón.
- Inserta los soportes en ambos lados del cajón en las ranuras de las correderas, teniendo cuidado de que estén correctamente ubicados.
- Cuando se inserten correctamente, cierra completamente el cajón para fijar las correderas en sus posiciones adecuadas.



Mantenimiento y Limpieza

- Limpia periódicamente con un detergente suave y agua el frente de los cajones, la moldura de los cajones y otras superficies.
- La cera para automóviles conserva el acabado lustrado de la unidad de almacenamiento y la protege contra ralladuras. Aplica la cera como lo harías en un automóvil.
- Quita la grasa y el aceite con un fluido de limpieza estándar no inflamable.
- Lubrica las correderas de los cajones dos veces al año.