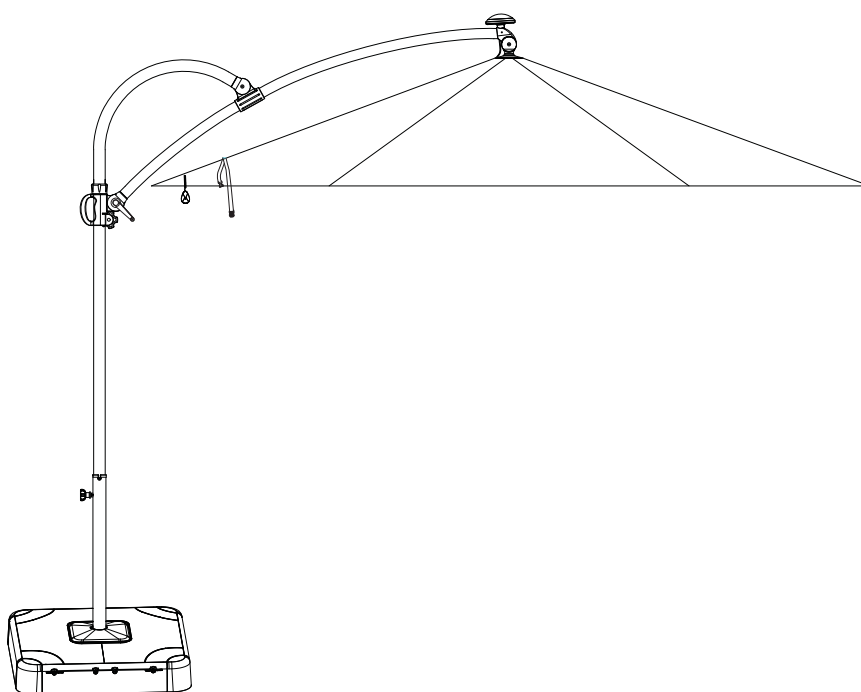




Item #
Model #YJAF052

USE AND CARE GUIDE

11FT SOLAR LIGHTED OFFSET UMBRELLA



Questions, problems, missing parts? Before returning to the store call
Hampton Bay Customer Service
8 a.m. - 6 p.m., EST, Monday-Friday

1-877-527-0313

HOMEDEPOT.CA

THANK YOU

We appreciate the trust and confidence you have placed in Hampton Bay through the purchase of this umbrella. We strive to continually create quality products designed to enhance your home. Visit us online to see our full line of products available for your home improvement needs. Thank you for choosing Hampton Bay!

Table of Contents


Table of Contents.....	2	Pre-Assembly	3
Safety Information	2	Planning Assembly	3
Product Caution	2	Hardware Included.....	3
Safety Warnings	2	Package Contents	4
Warranty.....	2	Assembly	5
What is Covered.....	2	Operation	18
What is Not Covered	2	Care and Cleaning	24


Safety Information


PRODUCT CAUTION


This umbrella was made for the explicit purpose of providing outdoor functions and is not to be used as a toy. This product is intended for normal outdoor use; however, the manufacturer recommends storing and / or covering this set when any formidable / severe weather is approaching. Do not locate the product near open flame. Do not use the product as a support. Do not shake, lean or climb on product. Children under the age of 10, near the product, should be supervised by a competent adult at all times. This product is NOT intended for commercial use and will void the warranty.


SAFETY WARNINGS

 **WARNING:** Please keep children out of the assembly area before assembly.

 **WARNING:** This umbrella unit is heavy, and may require two adults for safe assembly.

 **WARNING:** Never use this product as a support. Do not shake, lean, or climb on the product at any time.

 **CAUTION:** Always close and secure the product when not in use and in the event of inclement weather.

 **CAUTION:** Never use the umbrella in high wind conditions. Damage to the umbrella can occur.

 **CAUTION:** Keep all flame and heat sources away from this product at all times.

Warranty

1 YEAR FRAME AND FABRIC WARRANTY

WHAT IS COVERED

We warrant the frame and fabric to be free of manufacturing defects to the original purchaser for one year.

WHAT IS NOT COVERED

It remains the customer’s responsibility for freight and packaging charges to and from our service center. This warranty does not cover commercial use, hardware, acts of nature, fire, freezing, and abusive use. In addition, purchase parts are not covered under this warranty. We reserve the right to make substitutions with similar merchandise, if the model in question is no longer in production.

Contact the Customer Service Team at 1-877-527-0313 or visit www.HOMEDEPOT.CA. For more details regarding the limited warranty offer, please see last page or use and care guide.

Pre-Assembly

PLANNING ASSEMBLY

Read all instructions before assembly.

To avoid damaging this product, assemble it on a soft, non-abrasive surface such as carpet or cardboard.



NOTE: More than one person may be required to complete the assembly of this product.

HARDWARE INCLUDED



NOTE: Hardware not shown to actual size.



AA



BB



CC



DD

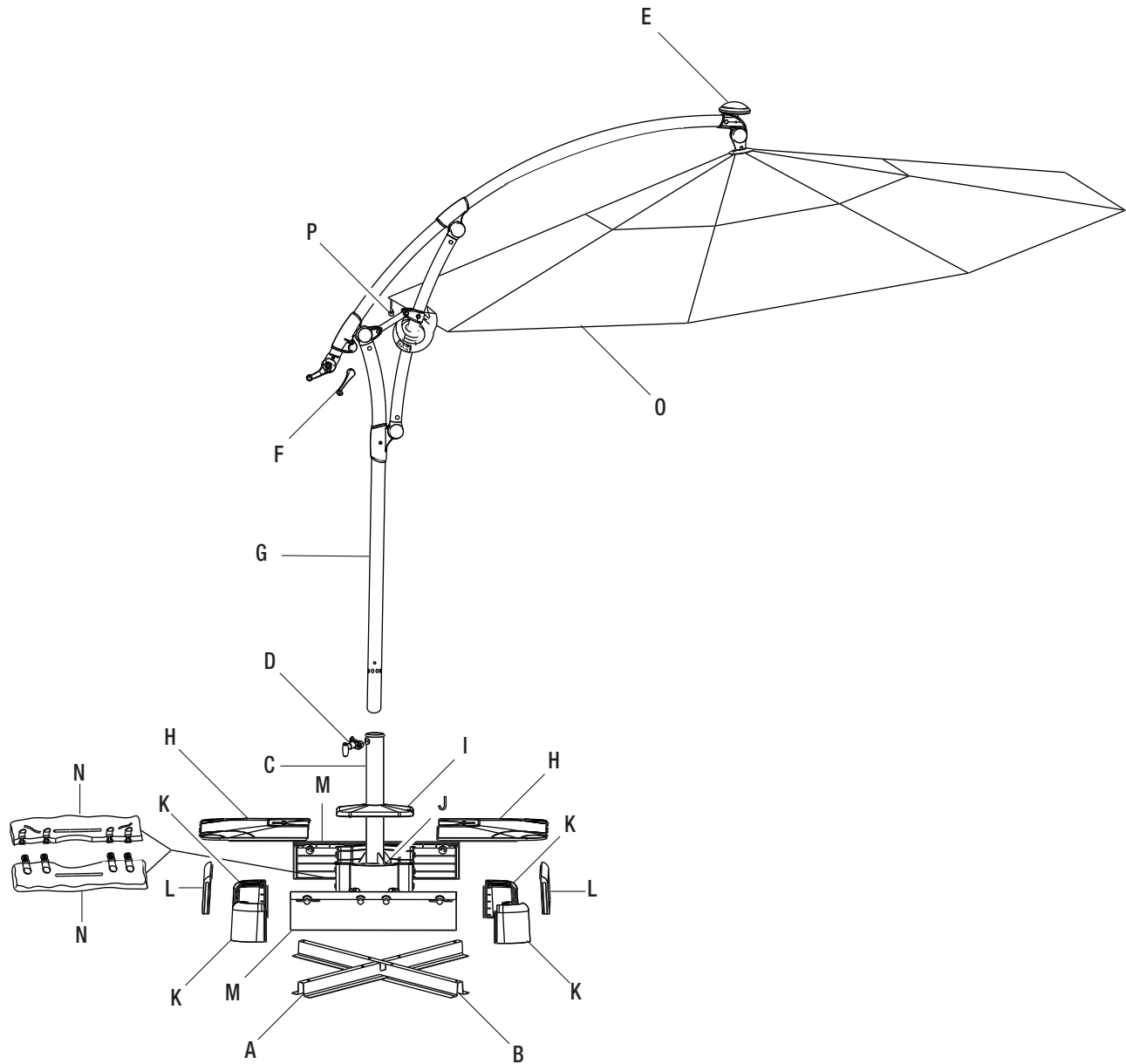


EE

Part	Description	Quantity
AA	M8x20 Hex bolt	4
BB	M8 Washer	4
CC	M5x8 Bolt	2
DD	Wrench	1
EE	Hex wrench	1

Pre-Assembly (continued)

PACKAGE CONTENTS



Part	Description	Quantity
A	Lower bracket	1
B	Upper bracket	1
C	Lower umbrella pole	1
D	Knob	1
E	Solar receiver	1
F	Crank	1
G	Upper umbrella pole	1
H	Lower base cover	1

Part	Description	Quantity
I	Upper base cover	1
J	Support tube rim	4
K	Corner connector	2
L	Side panel	2
M	Lock panel	2
N	Sandbag	2
O	Canopy	2
P	ON/OFF Switch	1

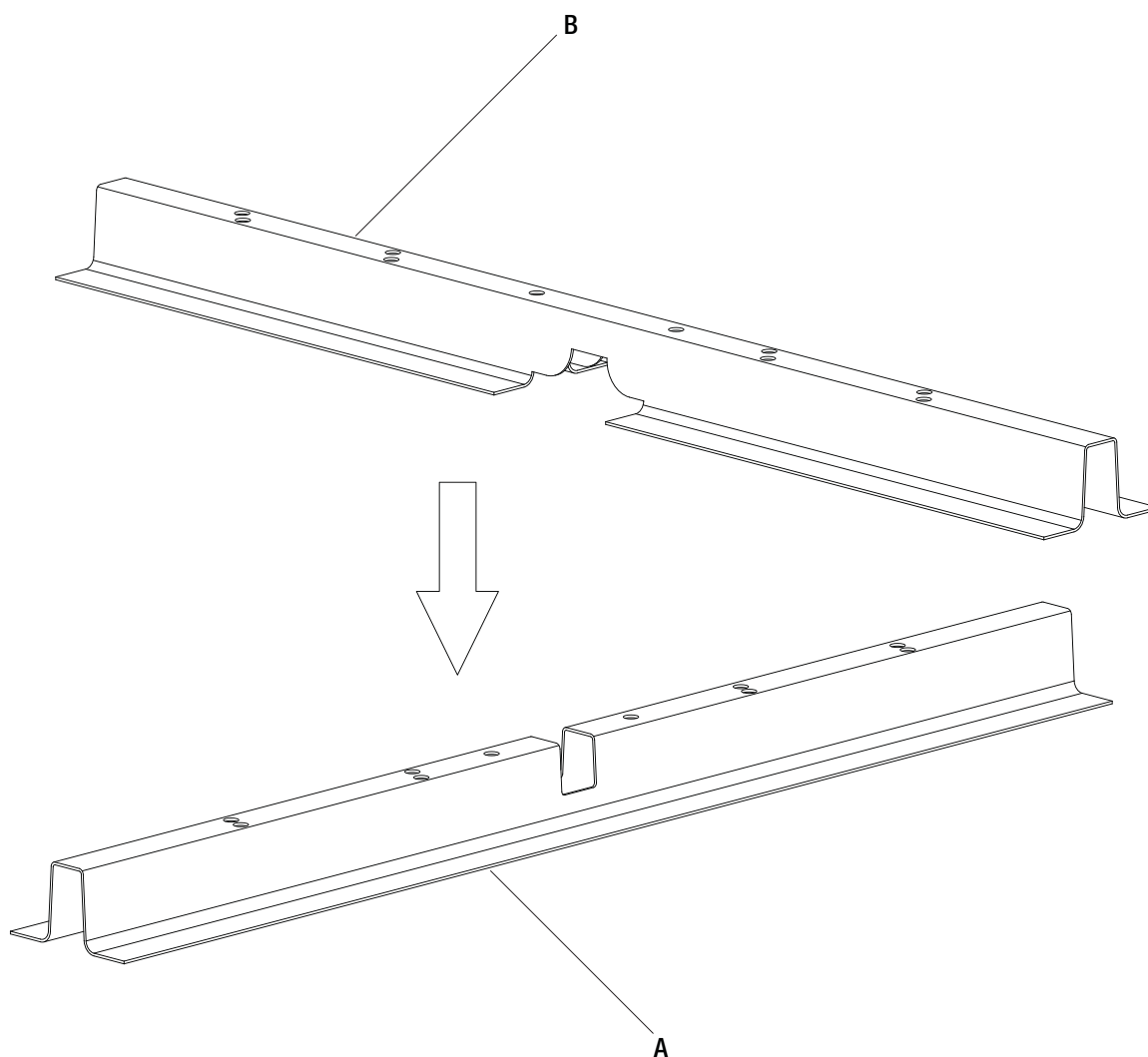
Assembly

1 Attaching the brackets

- Attach the upper bracket (B) onto the lower bracket (A).



NOTE: This umbrella should be set up in its desired location to avoid moving it after assembly.



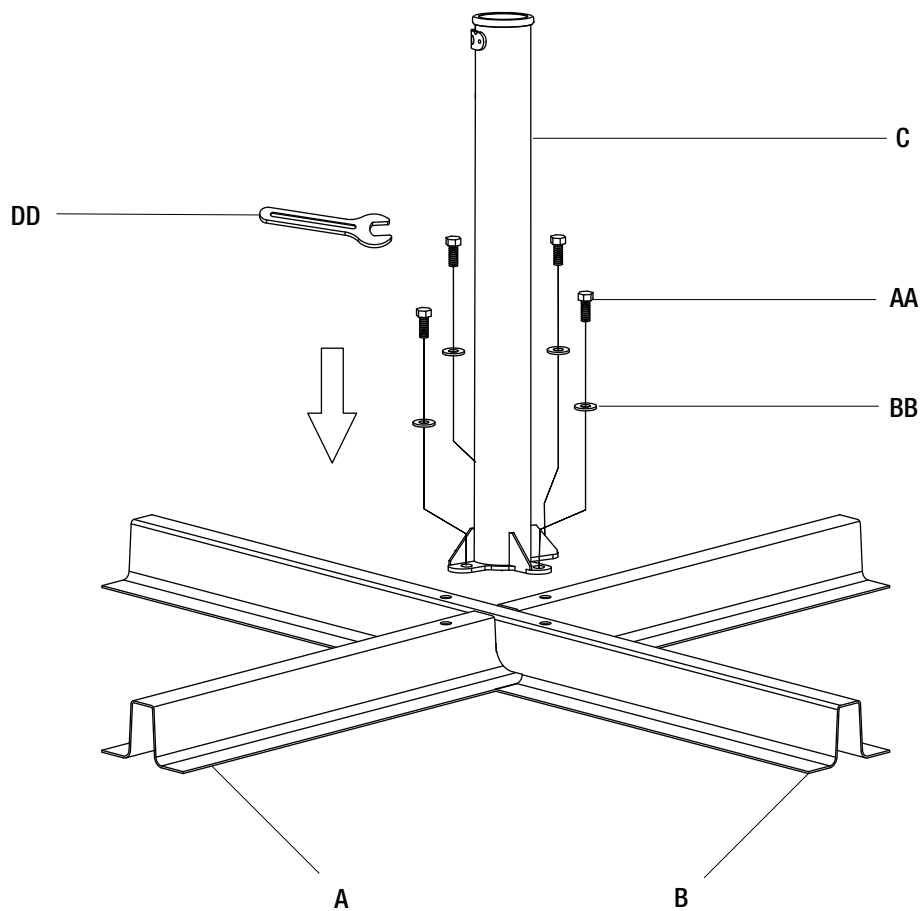
Assembly (continued)

2 Attaching the lower umbrella pole to the brackets

- Attach the lower umbrella pole (C) to the upper bracket (B) and lower bracket (A) using the M8x20 hex bolts (AA) and M8 washers (BB).



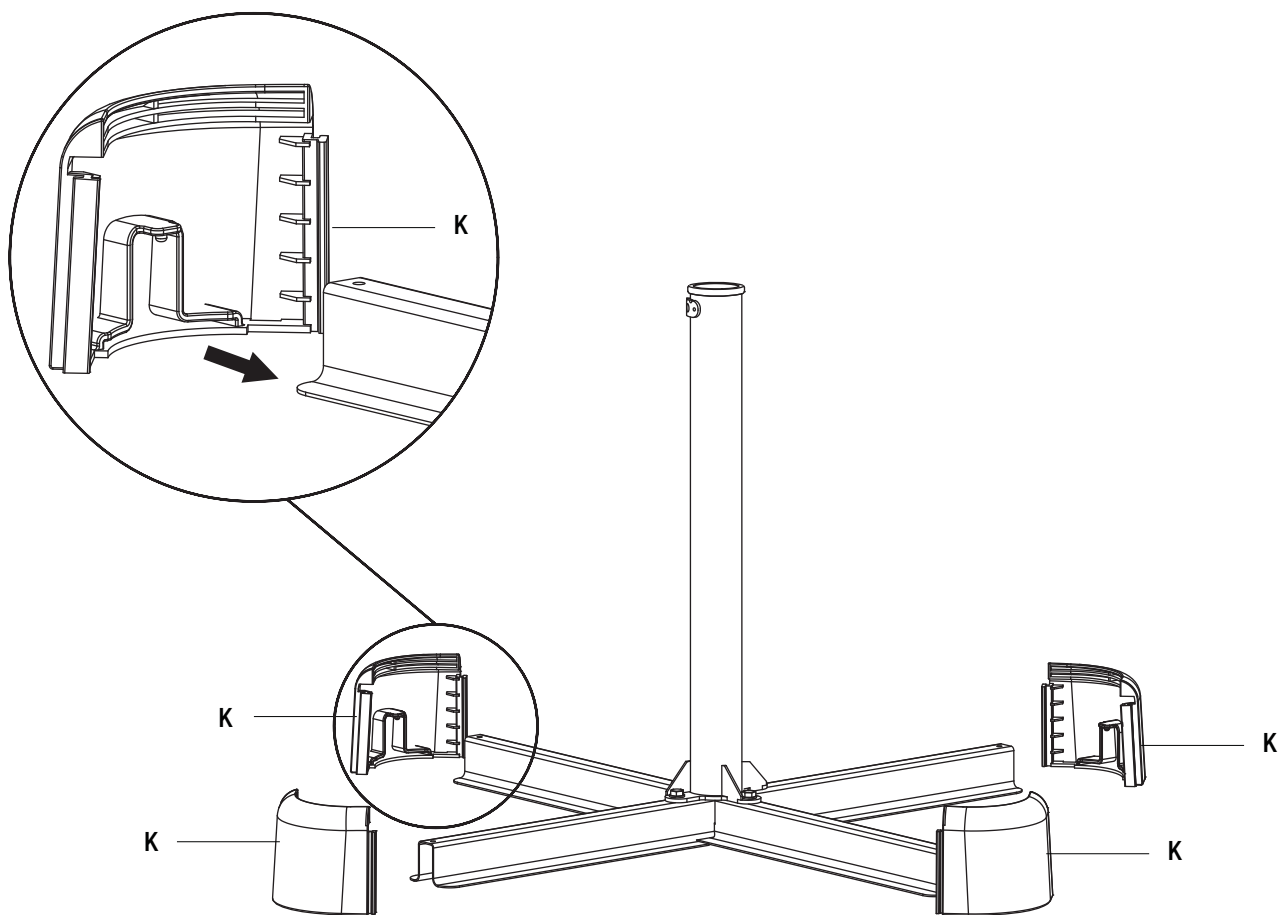
NOTE: Fully tighten all bolts using the wrench (DD).



Assembly (continued)

3 Inserting the corner connectors

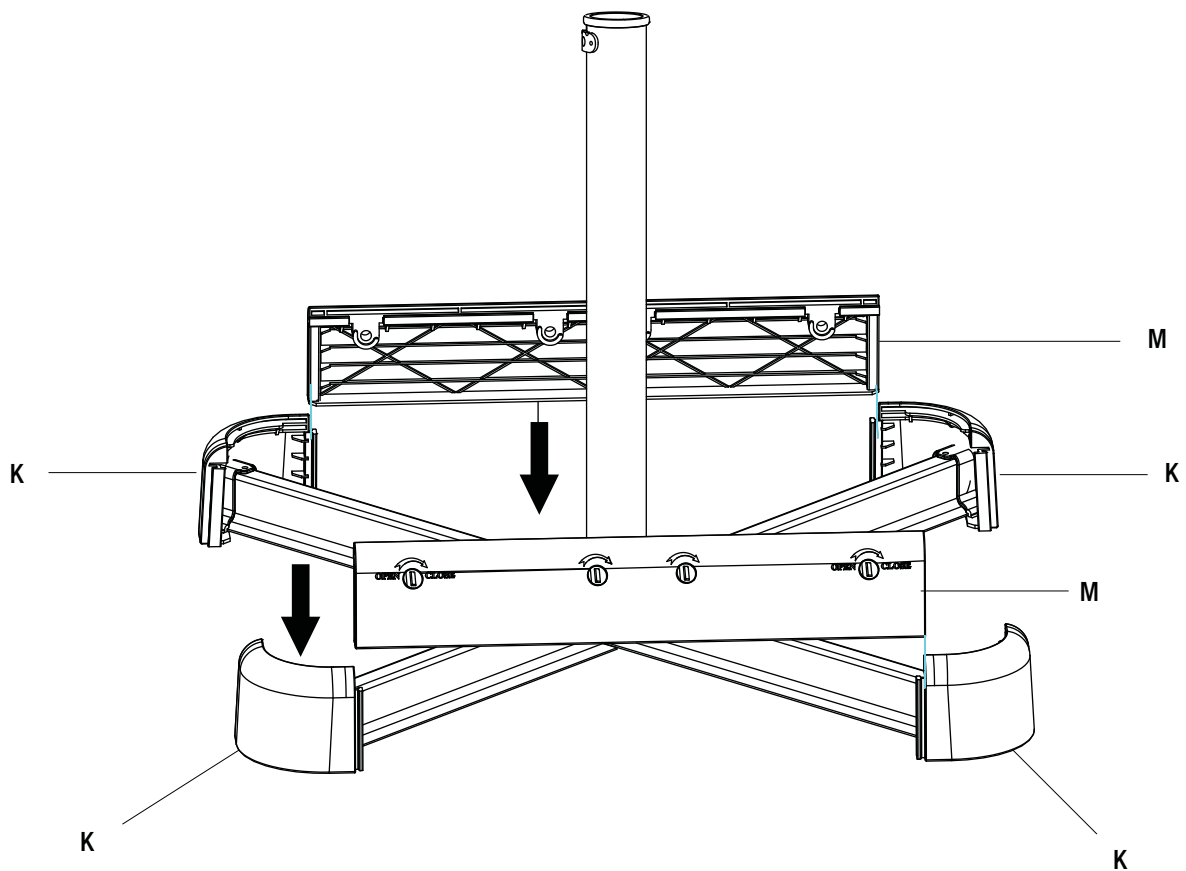
- Insert the corner connectors (K) into the four ends of the attached brackets.



Assembly (continued)

4 Sliding the lock panels

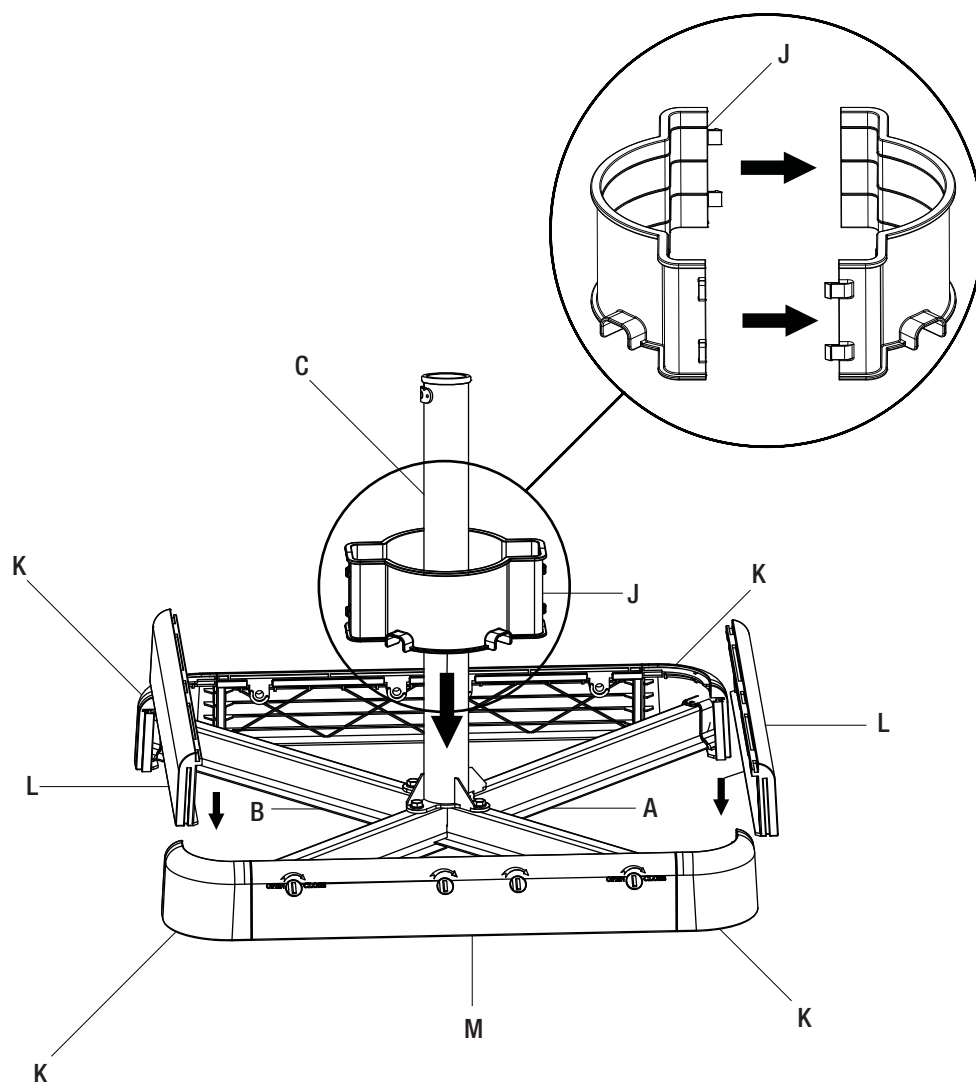
- Slide the perforated lock panels (M) downward between the corner connectors (K).



Assembly (continued)

5 Sliding the side panels

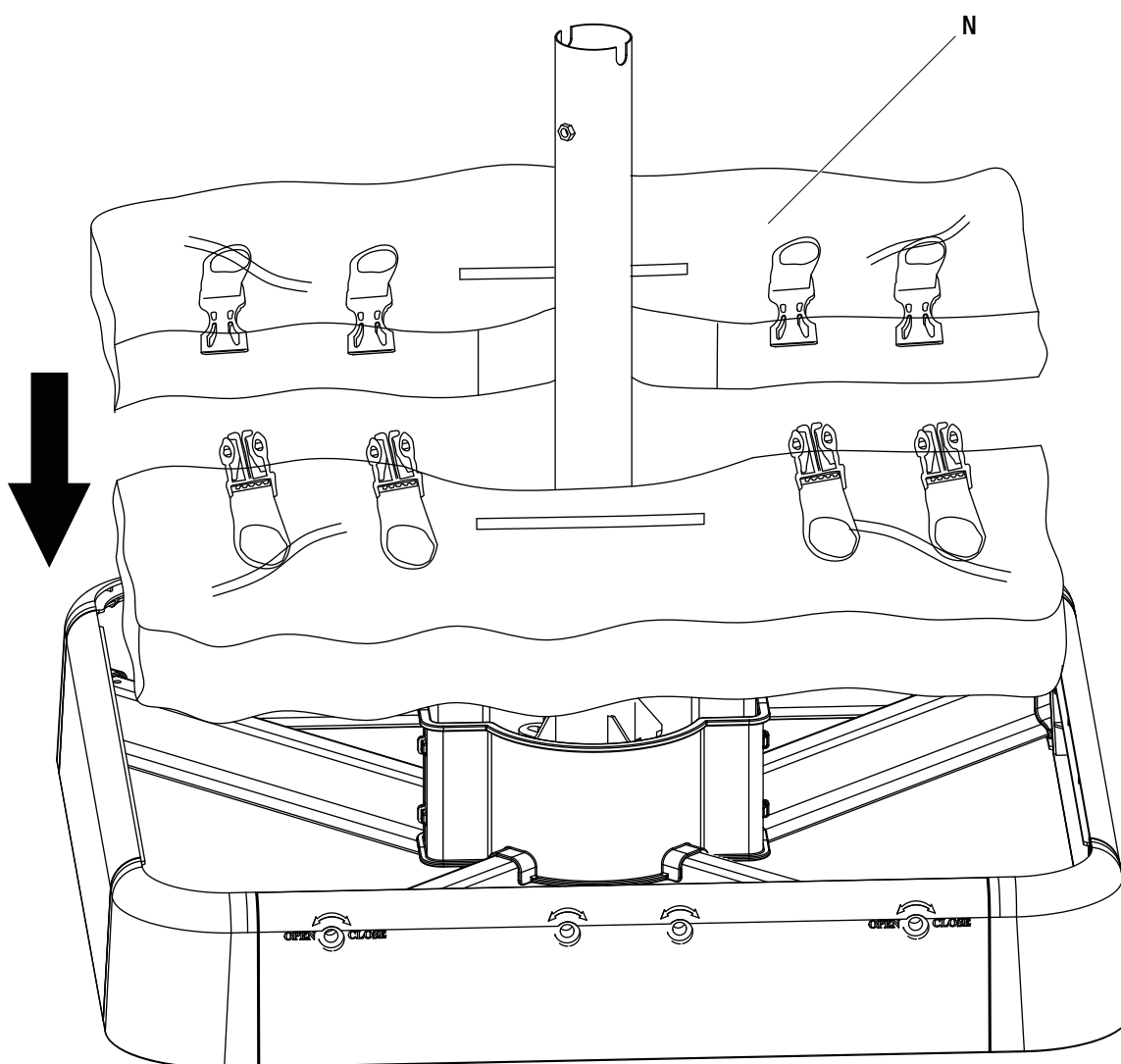
- Slide the side panels (L) downward between the corner connectors (K).
- Connect the two pieces of the support tube rims (J).
- Slide the support tube rims (J) down the lower umbrella pole (C) and connect it to the brackets (A and B).



Assembly (continued)

6 Placing the sand bag

- Place the sandbag (N) in the umbrella base.
- Place the umbrella base in the area where the umbrella is to be used. It will be heavy once filled with sand.



Assembly (continued)

7 Filling the sand bag

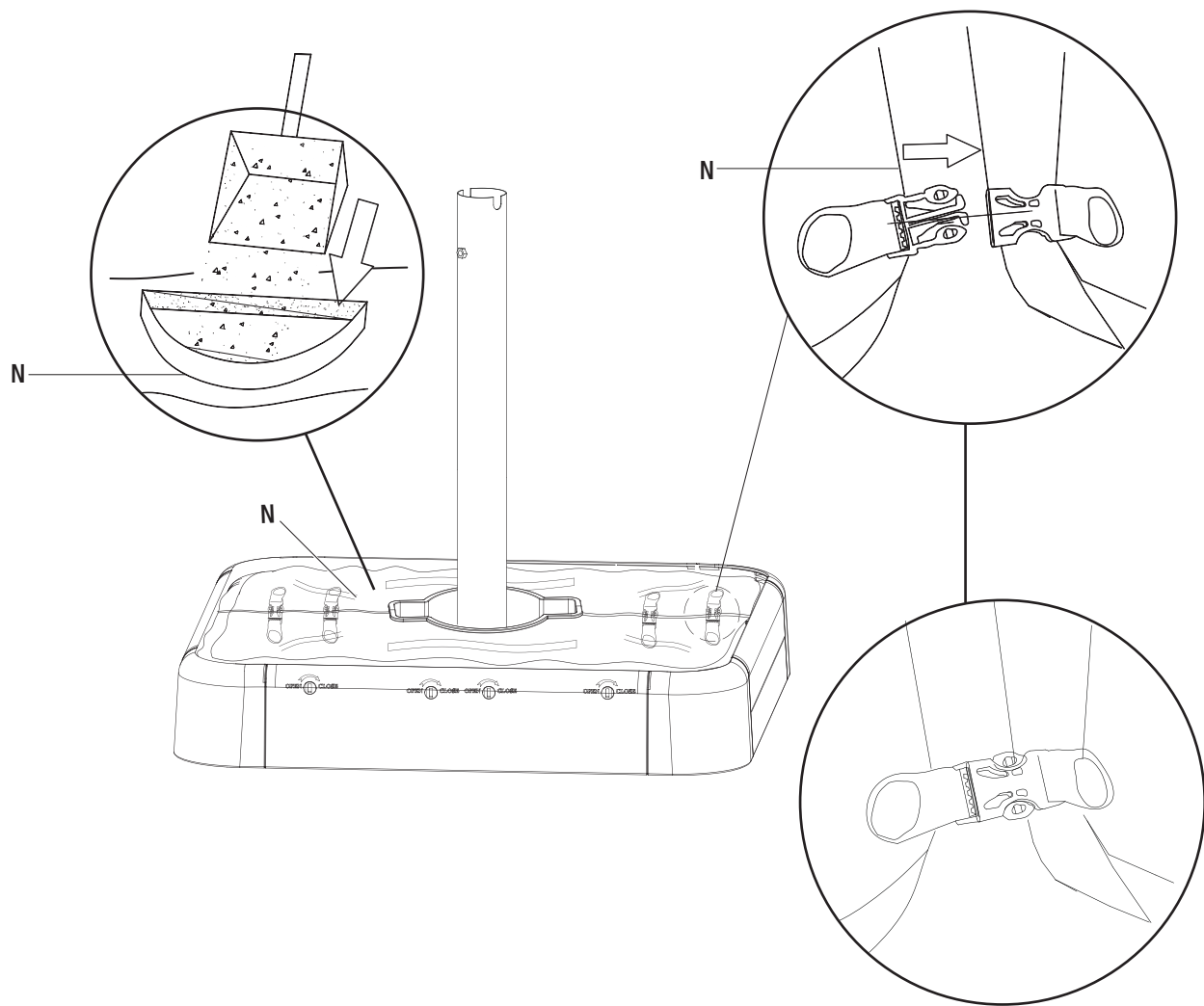
- Pull open the velcro pouch on the sand bag (N) and fill with sand.
- After filling the sand bags (N), close the pouch and ensure the velcro is sealed.
- Lock the two sections of the sand bags (N) together.



NOTE: The sand bags (N) are to be filled with sand only.



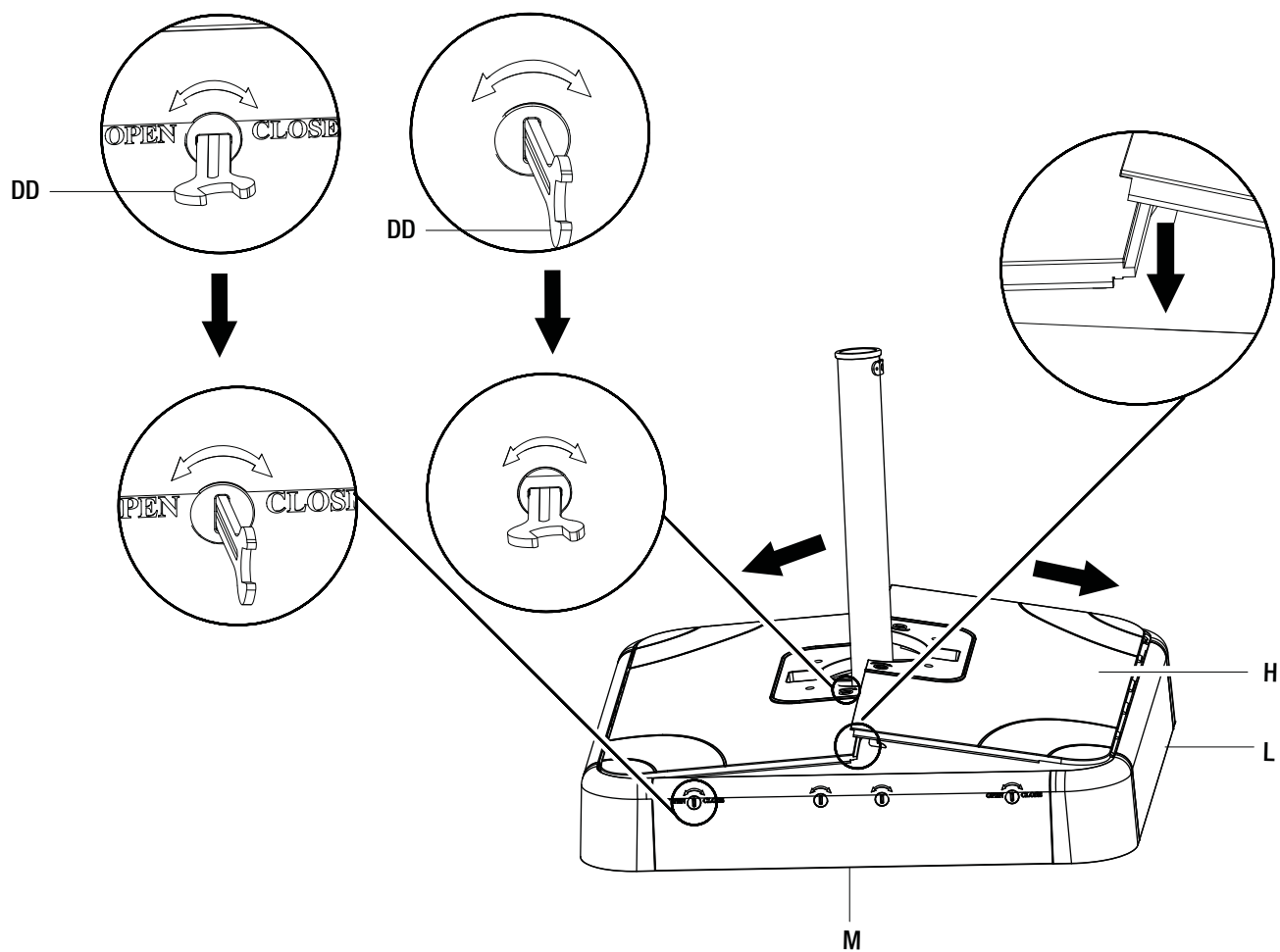
NOTE: For proper stability of your offset umbrella, the minimum weight of the sand to be placed into each sand bag is 100 lbs for a total of 200 lbs.



Assembly (continued)

8 Closing the lid on the base

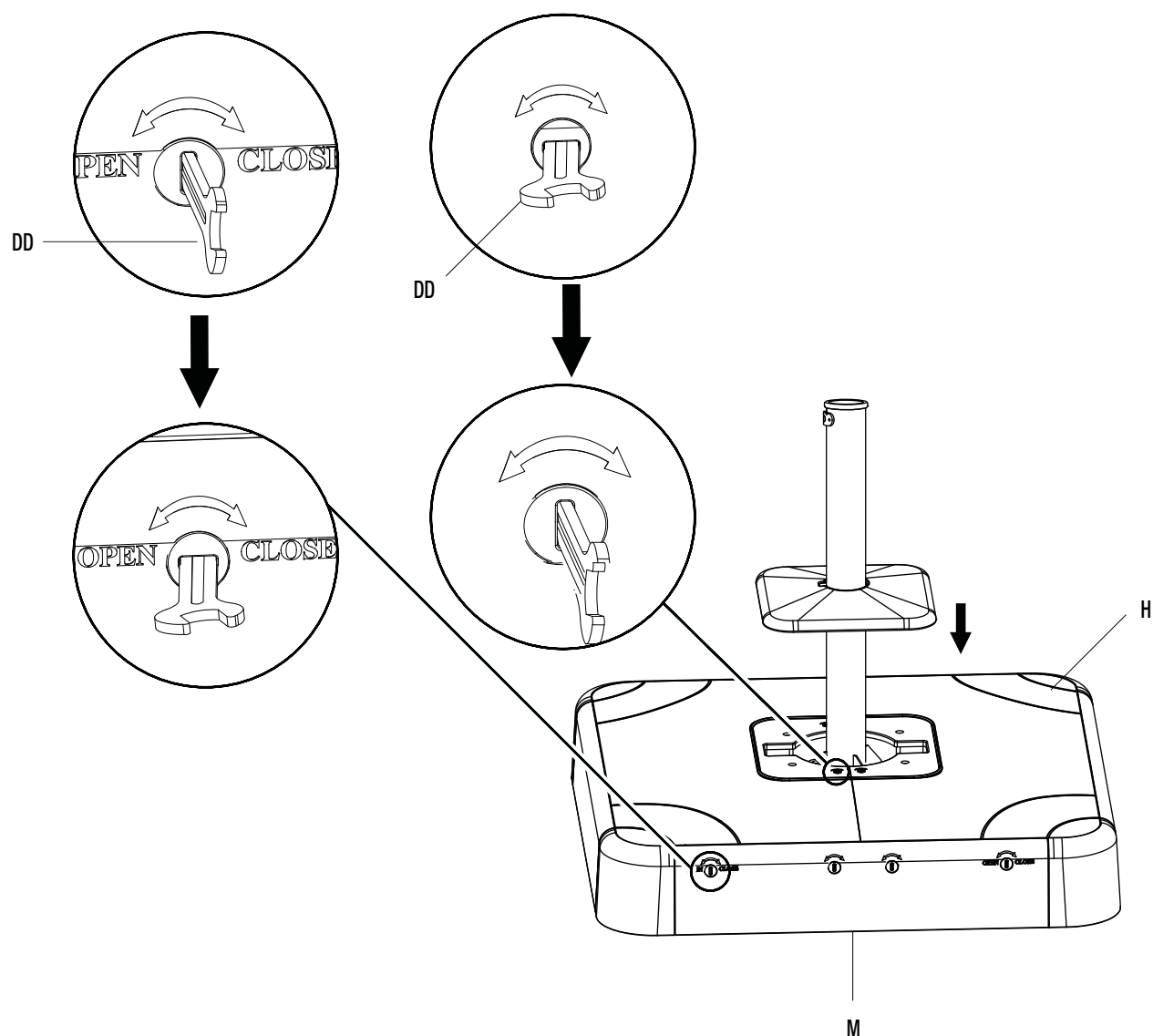
- Ensure the locking mechanism on the lock panel (M) is in the OPEN position by using the wrench (DD).
- Attach the bottom covers (H) to the side panels (L).
- Close the bottom covers (H) and ensure they are fully closed.



Assembly (continued)

9 Locking the lower base cover

- Lock the lower base cover (H) in place by turning the 12 locking mechanisms on the lock panel (M) to the CLOSE position using the wrench (DD).
- Attach the upper base cover (I) to the assembled base.



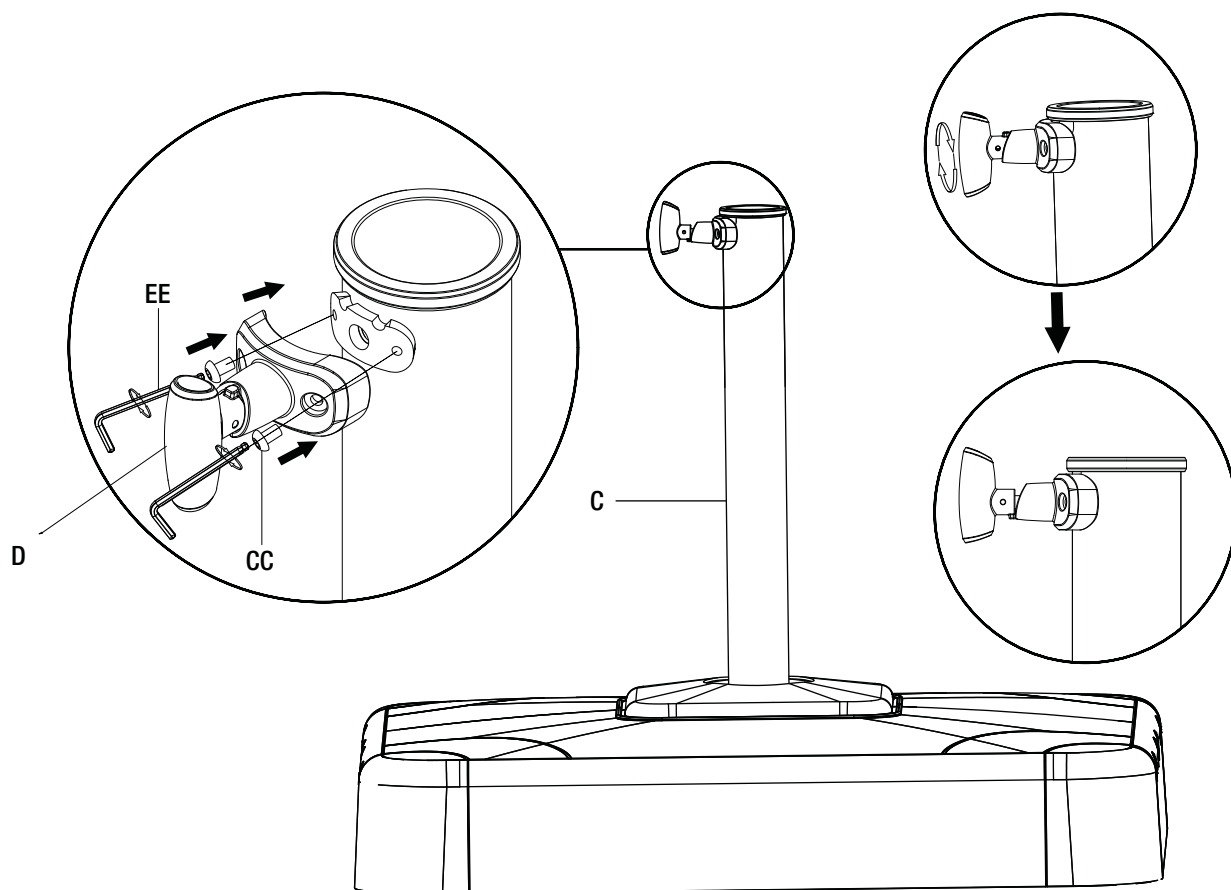
Assembly (continued)

10 Attaching the knob

- Attach the knob (D) to the lower umbrella pole (C) using M5x8 bolts (CC).



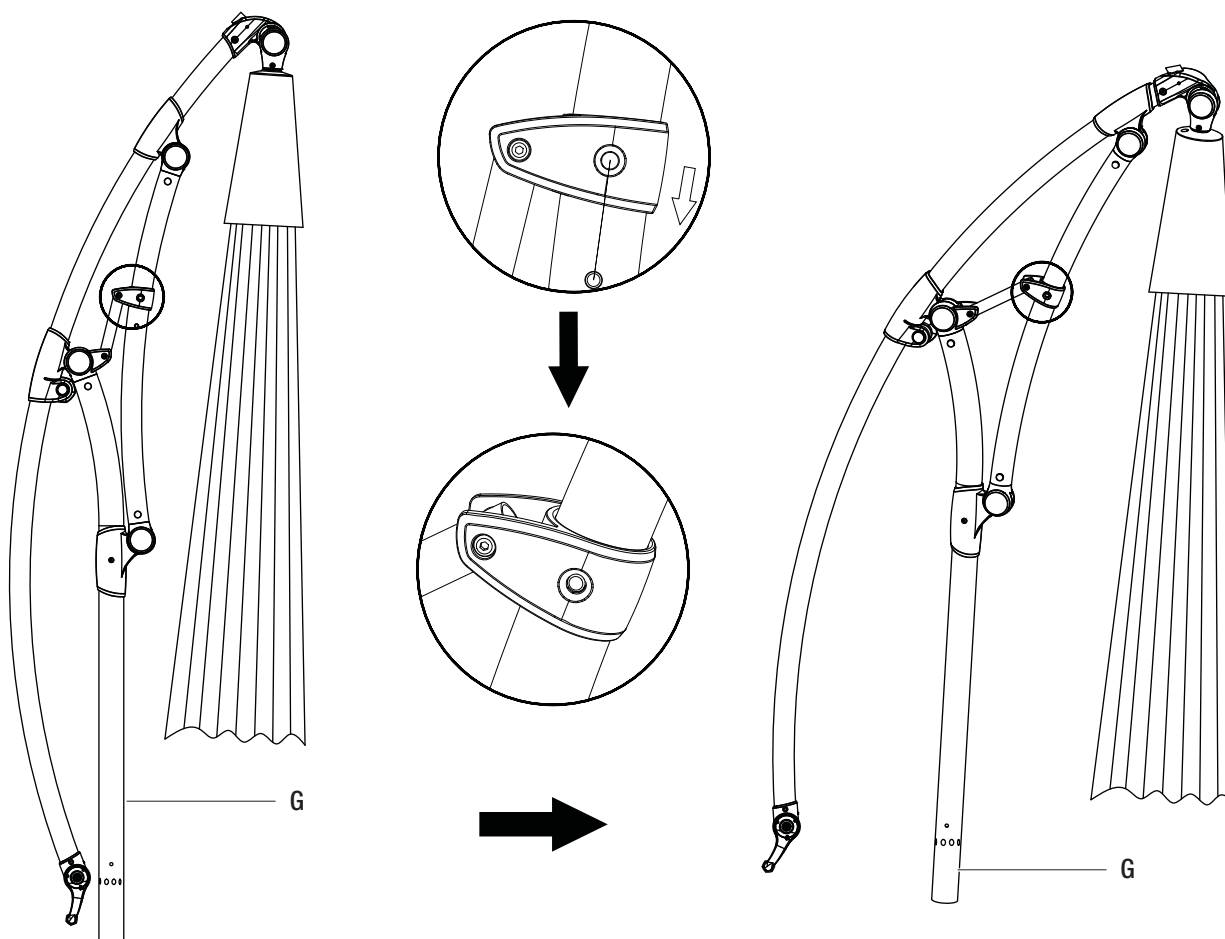
NOTE: Fully tighten all bolts using the hex wrench (EE).



Assembly (continued)

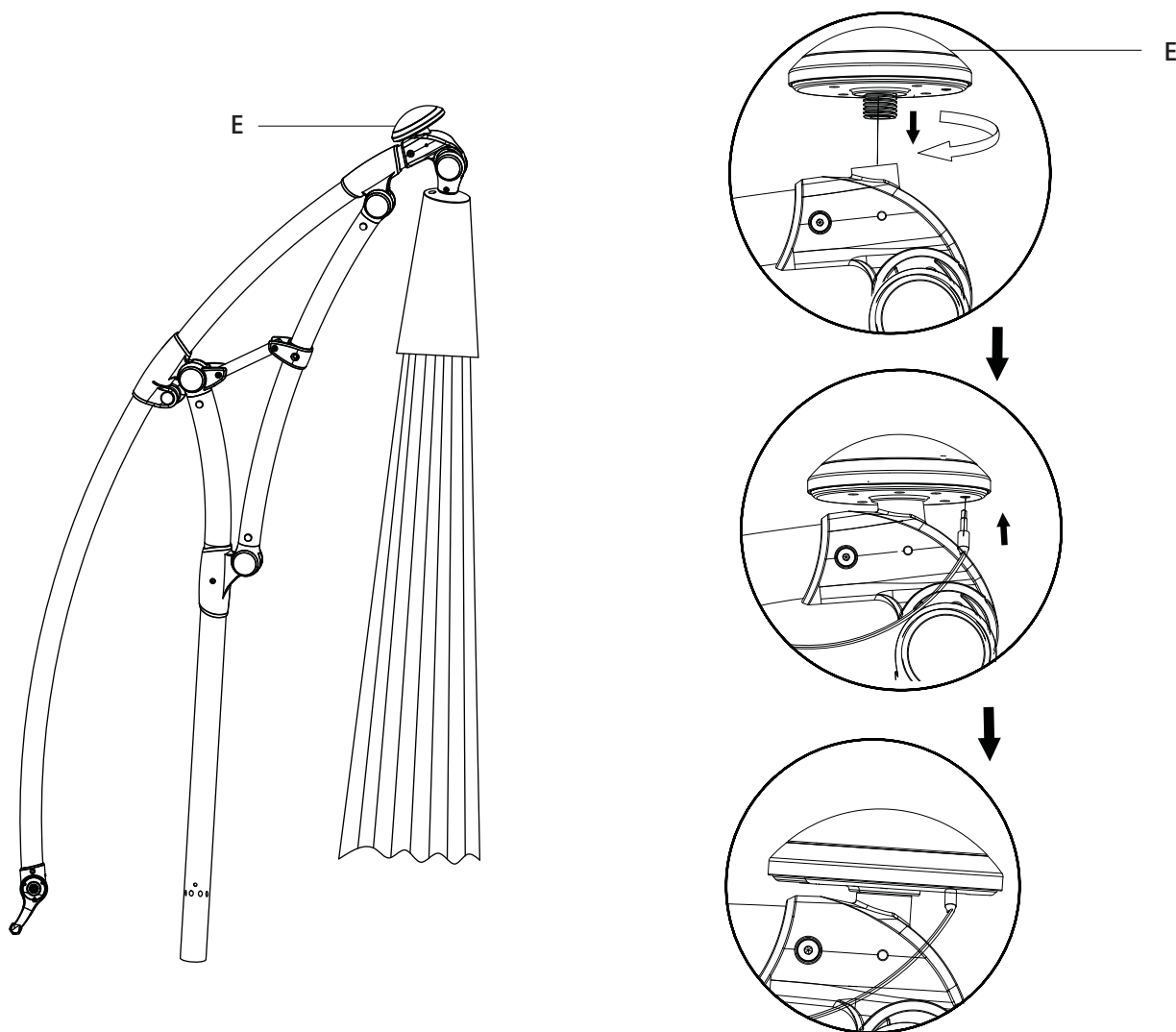
11 Preparing the umbrella

- Push down and pull the hinge to prepare the upper umbrella pole (G) as the picture shows.



12 Attaching the solar receiver

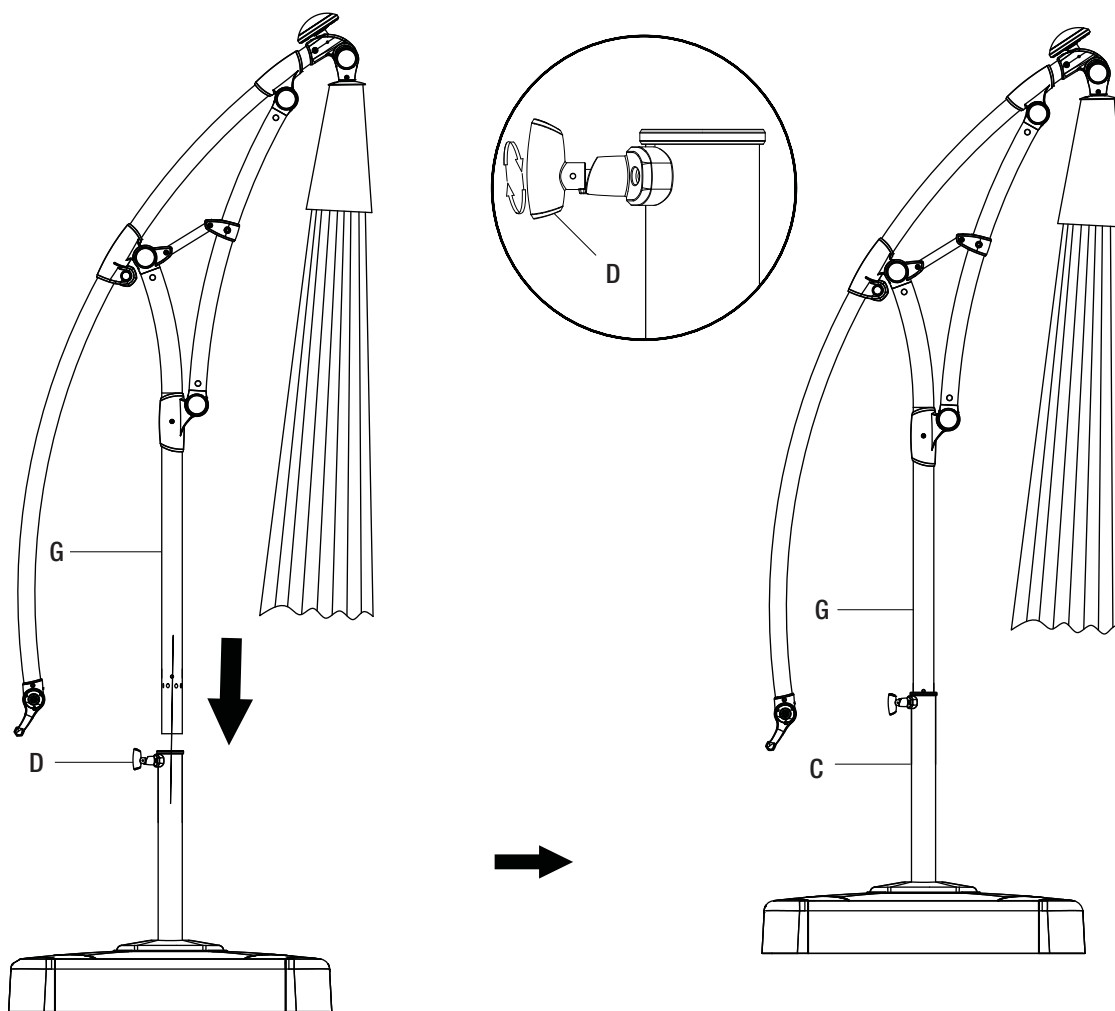
- Attach the solar receiver (E) to the top of the upper umbrella pole (G) by turning the solar receiver (E) clockwise until fully tightened.
- Insert the plug into the plug hole of the solar receiver (E).



Assembly (continued)

13 Inserting the umbrella into the pole

- Insert the upper umbrella pole (G) into the lower umbrella pole (C).
- Rotate the knob (D) clockwise to secure the upper umbrella pole (G) to the lower umbrella pole (C).



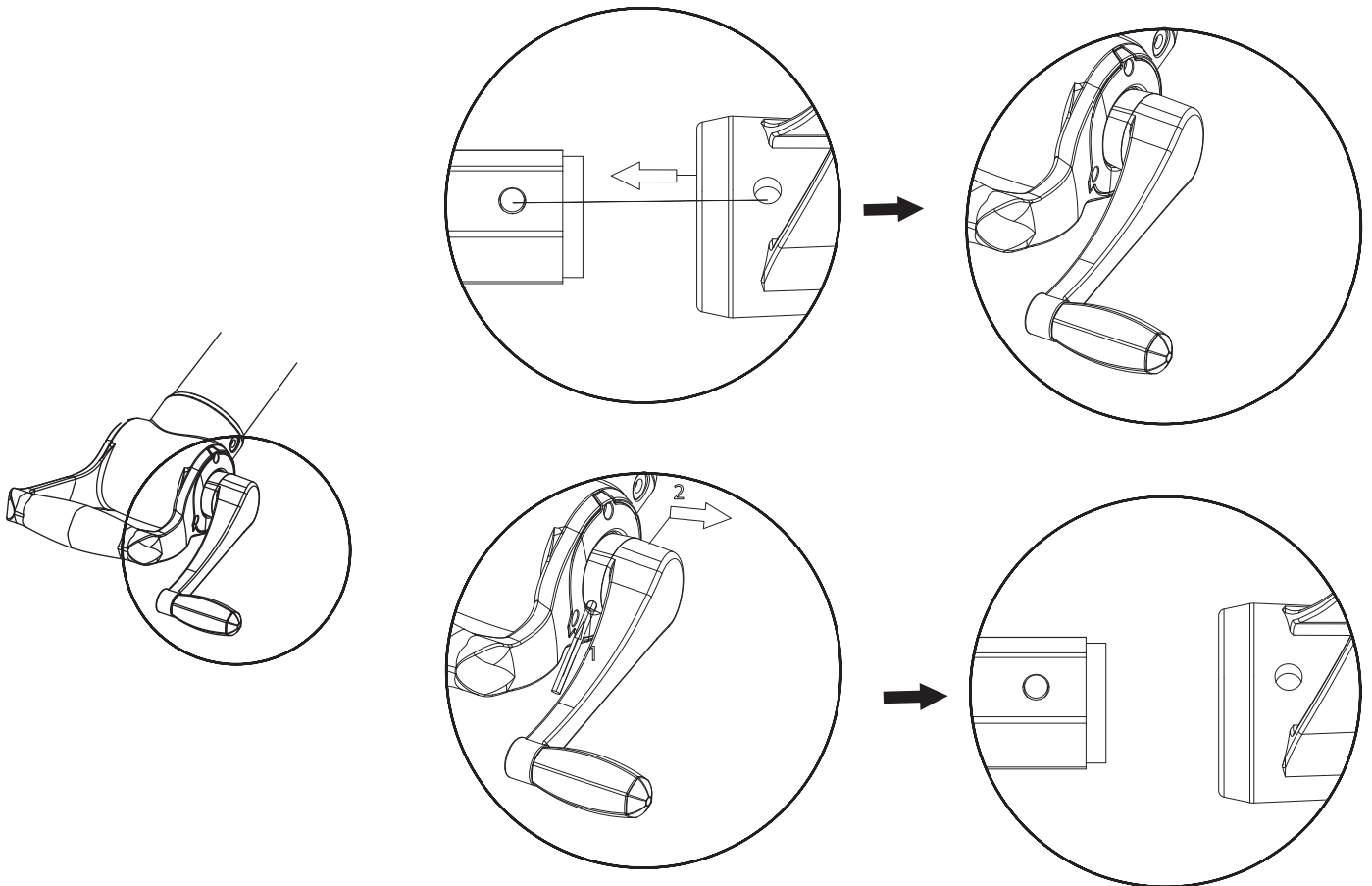
Operation

1 Attaching the crank

- Attach the crank (F) to the handle as shown below.



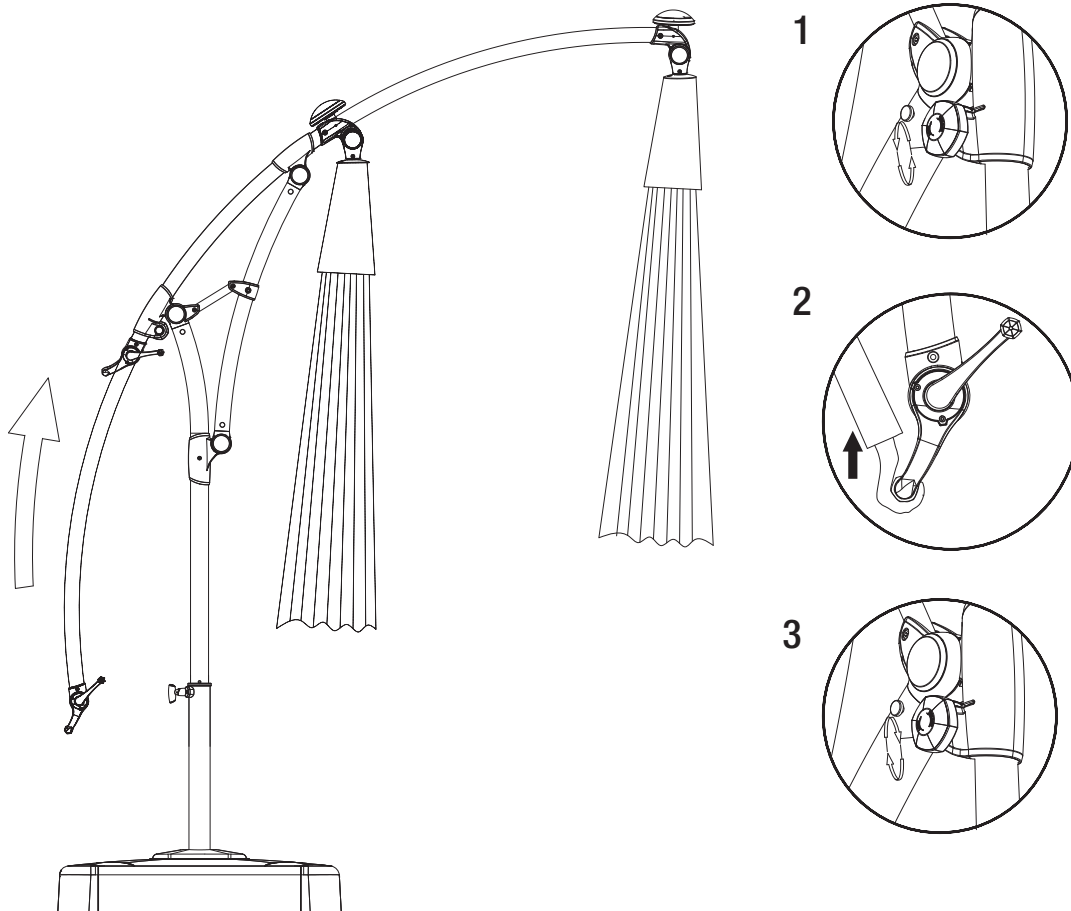
NOTE: Align the holes on the crank (F) to the handle and it will lock. If the holes are not aligned, the crank (F) will be easy to take out. To take the crank (F) out, insert the hex wrench (EE) into the same hole and pull.



Operation (continued)

2 Raising the umbrella

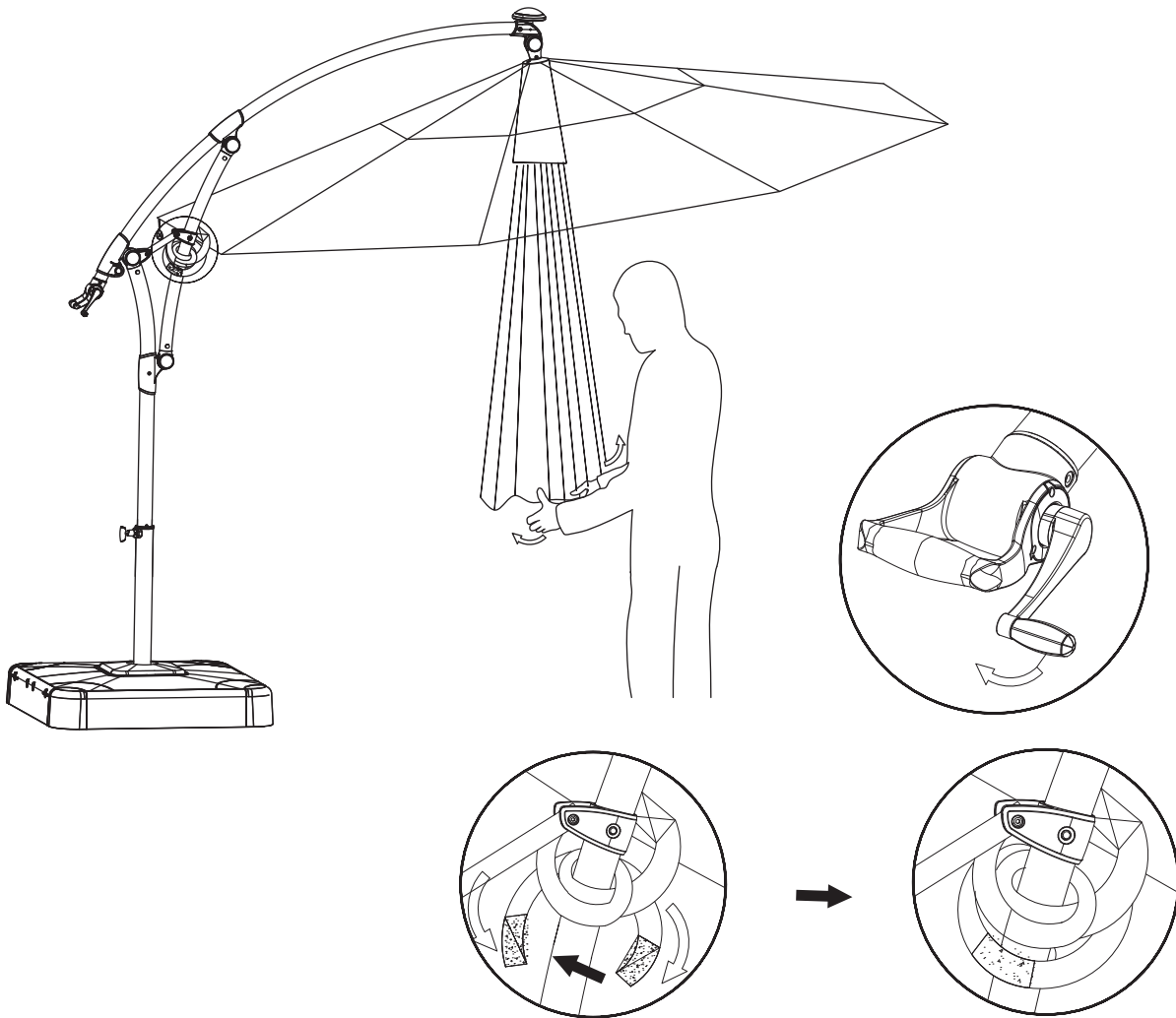
- Loosen the knob on the handle as shown in figure (1) by turning counterclockwise.
- Slide the umbrella handle upward as shown in figure (2) until it stops and the umbrella is fully extended.
- Tighten the knob on the handle clockwise as shown in figure (3) to lock the handle in place.



Operation (continued)

3 Opening the umbrella

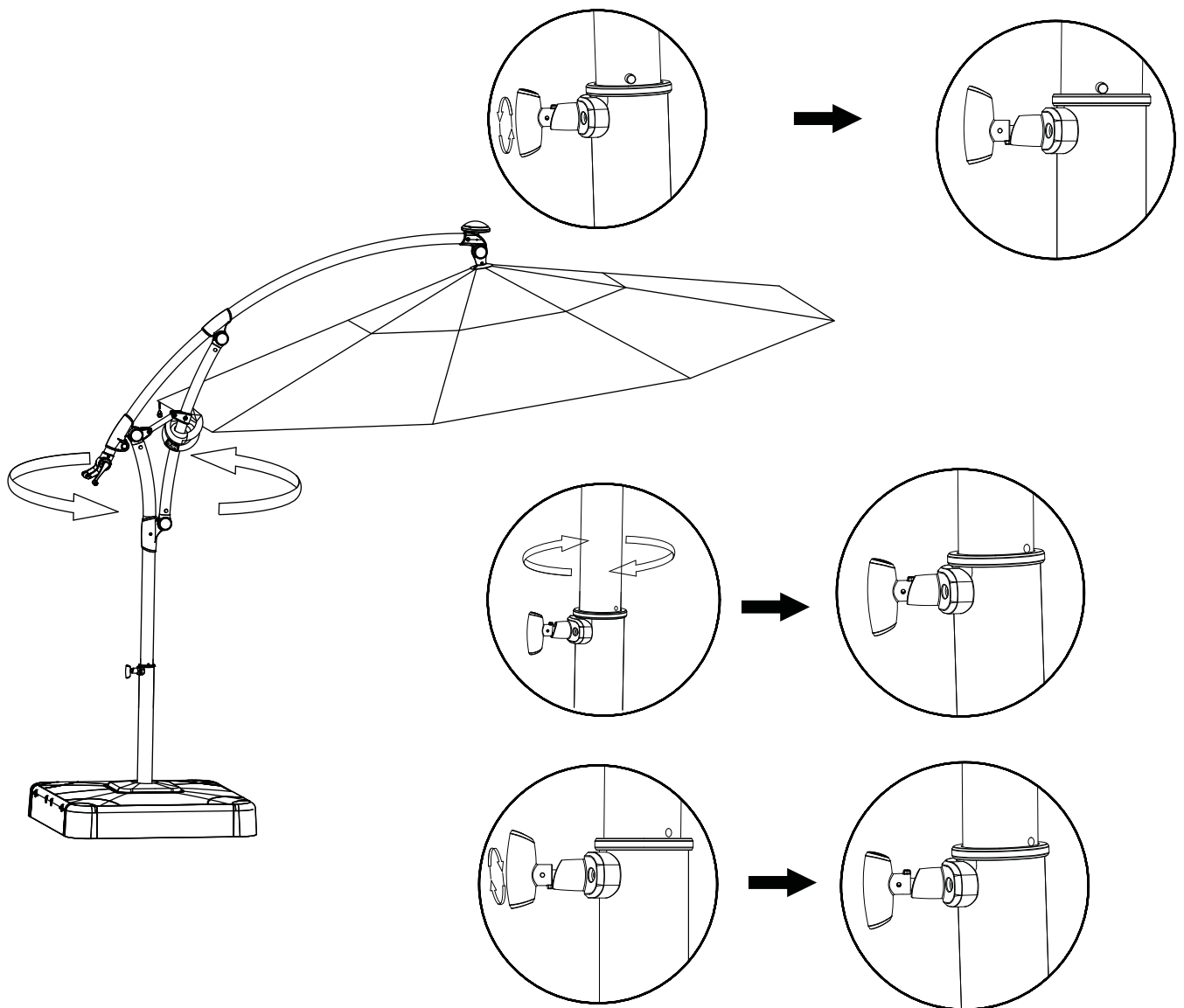
- Release the belt on the canopy (0).
- The crank handle must be on top of the pole, in the up position, prior to opening the umbrella. Slowly turn the crank clockwise to open the umbrella.
- When the umbrella is open, fasten the belt around the pole to stabilize the umbrella.



Operation (continued)

4 Operating the umbrella

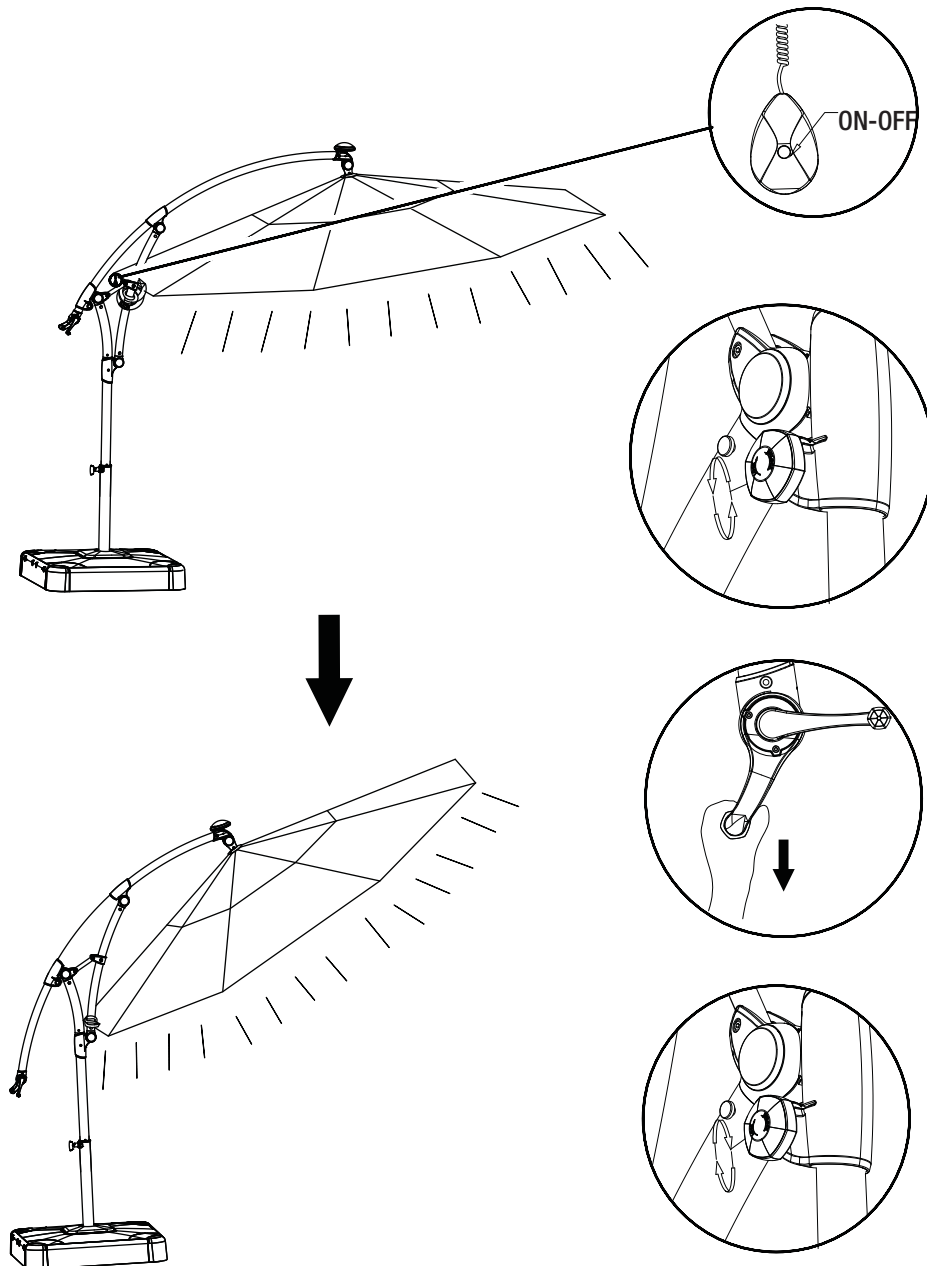
- Loosen the knob on the umbrella handle by turning counterclockwise.
- Use one hand to hold the umbrella handle and the other hand to rotate the umbrella shade.
- The umbrella can turn up to 360 degrees.
- When the umbrella is at the desired position, tighten the knob by turning clockwise.



Operation (continued)

5 Operating the umbrella

- Press the ON/ OFF switch (P) to turn the light on and off.
- When adjusting the umbrella angle release the belt from the pole.
- Loosen the knob on the umbrella handle by turning it counterclockwise, then slide the umbrella handle down to adjust the angle of the umbrella.
- When the umbrella is at the ideal angle to shade the sunlight, tighten the knob by turning clockwise and fasten the belt.



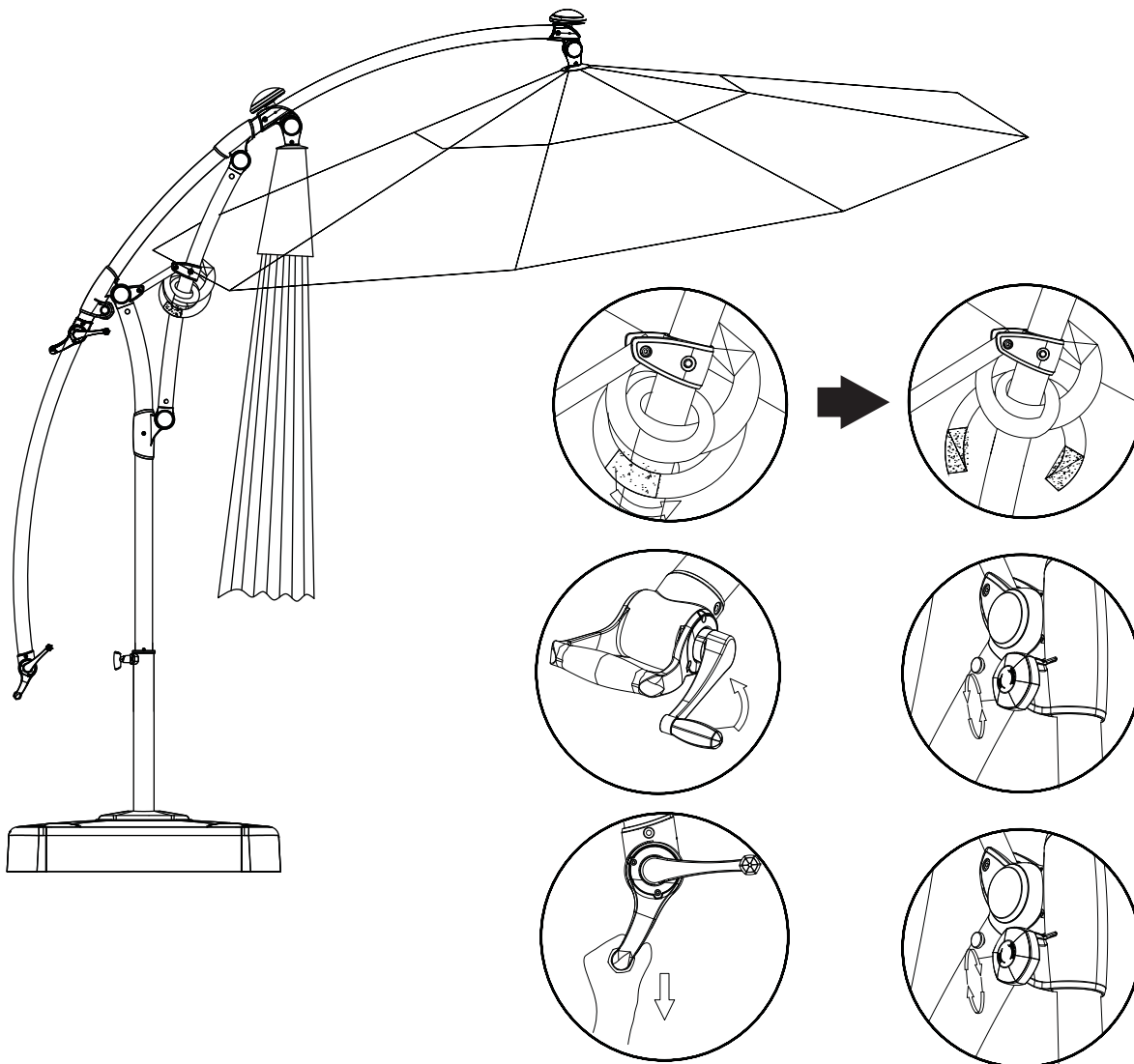
Operation (continued)

6 Closing the umbrella

- Prior to closing the umbrella, move the crank handle to the top of the pole in the up position and loosen the belt.
- To close the umbrella, turn the crank counterclockwise.
- When the umbrella is closed, loosen the knob on the umbrella handle by turning it counterclockwise.
- Pull the umbrella handle downward.
- Tighten the knob on the umbrella handle by turning clockwise.



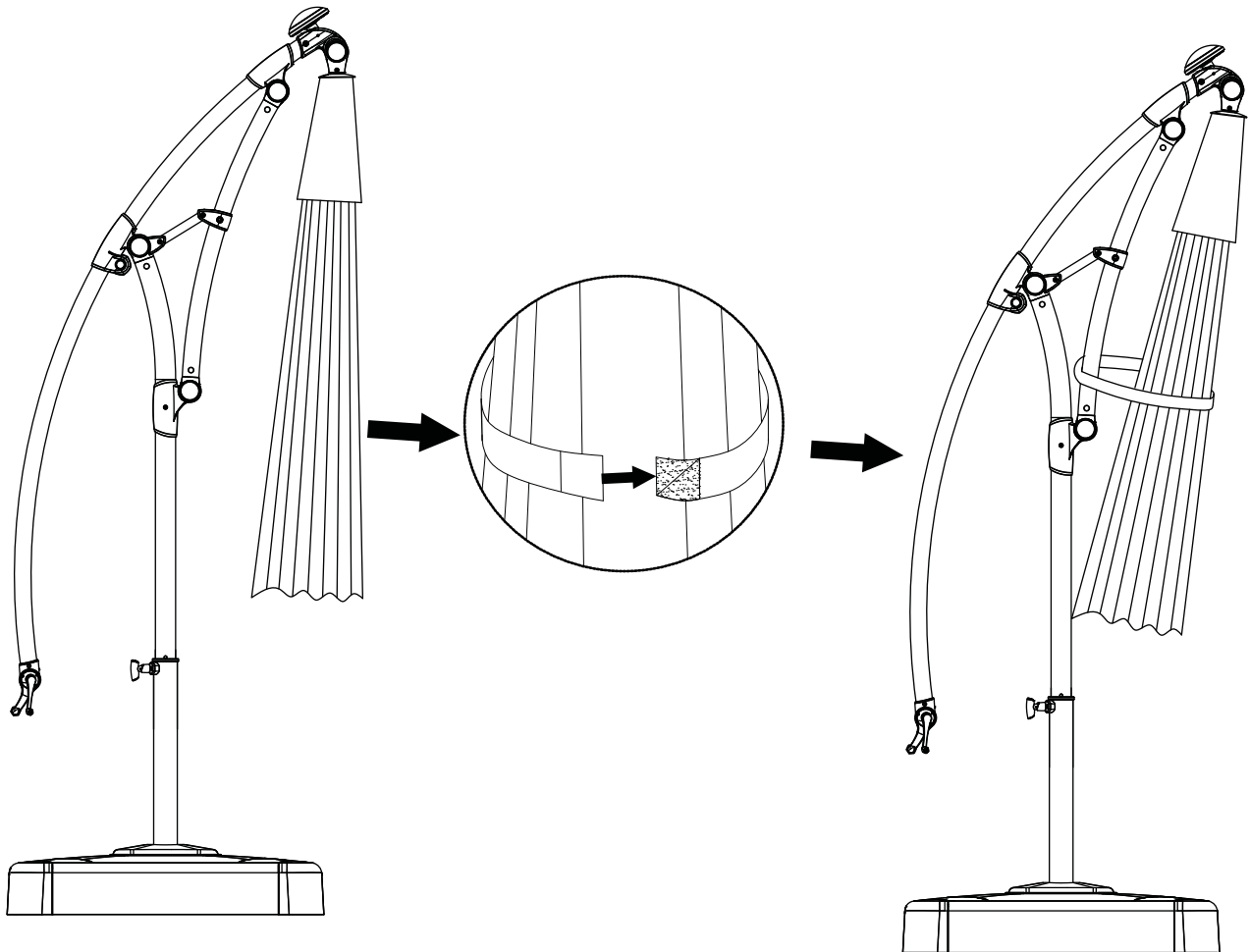
NOTE: The umbrella should NOT be closed in the tilted position.



Operation (continued)

7 Storing the umbrella

- Tie the umbrella closed using the belt when not in use.



Care and Cleaning

- For best results, clean the frame and fabric with a damp cloth, and dry thoroughly. This will help prevent mildew by removing dirt particles that may accumulate.
- Do not clean with abrasive materials, bleach, or solvents.
- Store the umbrella in a dry, sheltered place when not in use.
- Tie the canopy closed on windy days to prevent damage to the umbrella.
- Keep the umbrella away from fire, extreme heat, freezing conditions, and inclement weather such as rain, hail, sleet, snow, or wind.



Questions, problems, missing parts? Before returning to the store,
call Hampton Bay Customer Service.
8 a.m. - 6 p.m., EST Monday - Friday

1-877-527-0313

HOMEDEPOT.CA

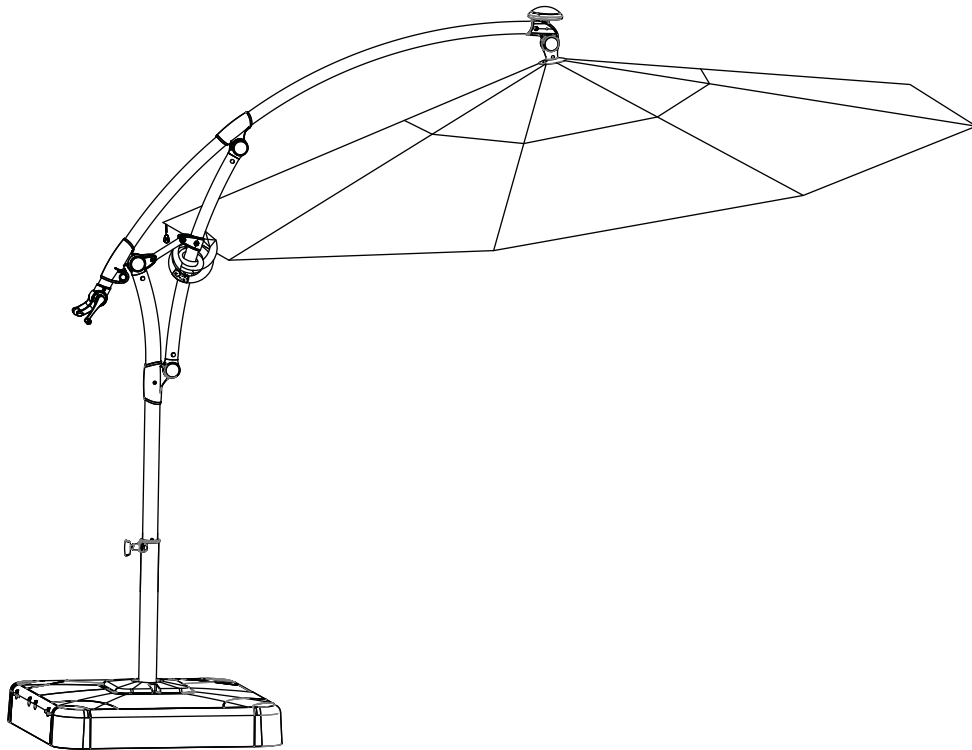
Retain this manual for future use.



Artículo núm. 1000 510 665
MODELO NÚM. YJAF-052

GUÍA DE USO Y MANTENIMIENTO

SOMBRILLA SUSPENDIDA CON LUZ LED SOLAR, DE 3.35 M



¿Preguntas, problemas o piezas faltantes?

Antes de regresar a la tienda, llama al servicio al cliente de Hampton Bay
de lunes a viernes de 8 a.m. a 6 p.m. (hora estándar del Este)

1-855-HD-HAMPTON

HAMPTONBAY.COM

GRACIAS

Apreciamos la confianza que has depositado en Hampton Bay al comprar esta sombrilla. Nos esforzamos para continuamente crear productos de calidad diseñados para mejorar tu hogar. Visítanos por Internet para ver nuestra línea completa de productos disponibles para las necesidades de mejoras de tu hogar. ¡Gracias por elegir Hampton Bay!

Tabla de contenido

Tabla de contenido.....	2	Preensamblaje	3
Información de seguridad.....	2	Planificación del ensamblaje.....	3
Precaución sobre el producto.....	2	Herrajes incluidos.....	3
Advertencias de seguridad	2	Contenido del paquete.....	4
Garantía.....	2	Ensamblaje.....	5
Qué cubre la garantía.....	2	Funcionamiento.....	18
Qué no cubre la garantía.....	2	Mantenimiento y limpieza.....	24

Información de seguridad

PRECAUCIÓN SOBRE EL PRODUCTO

Esta sombrilla fue fabricada con el propósito explícito de usarse como mobiliario de exteriores y no como juguete. Este producto está diseñado para un uso normal en exteriores. Sin embargo, el fabricante recomienda almacenar y/o cubrir este juego cuando se esperan condiciones climáticas adversas. No coloques el producto cerca de llamas expuestas. No utilices el producto como soporte. No sacudas, ni te apoyes o subas sobre el producto. Un adulto responsable debe vigilar en todo momento a los niños menores de 10 años cuando estén cerca del producto. Este producto NO está diseñado para uso comercial y hacerlo anulará la garantía.

ADVERTENCIAS DE SEGURIDAD



ADVERTENCIA: Aleja a los niños del área de ensamblaje antes de ensamblar.



PRECAUCIÓN: Siempre cierra y asegura el producto cuando no esté en uso y en caso de condiciones climáticas adversas.



ADVERTENCIA: Esta sombrilla es pesada y es posible que se necesiten dos adultos para un ensamblaje seguro.



PRECAUCIÓN: No uses la sombrilla si hay viento fuerte. La sombrilla podría dañarse.



ADVERTENCIA: Nunca utilices este producto como soporte. Nunca sacudas, te apoyes o subas sobre el producto.



PRECAUCIÓN: Mantén siempre toda fuente de calor y fuego alejada del producto.

Garantía

GARANTÍA DE 1 AÑO PARA EL ARMAZÓN Y LA TELA

QUÉ CUBRE LA GARANTÍA

Le garantizamos al comprador original que el armazón y la tela no presentarán defectos de fabricación durante un año.

QUÉ NO CUBRE LA GARANTÍA

El cliente es responsable de los cargos por flete y empaque desde y hacia nuestro centro de servicio. Esta garantía no cubre daños por uso comercial ni abusivo, herrajes, fenómenos naturales, incendio y congelamiento. Además, las piezas compradas aparte no están cubiertas bajo esta garantía. Nos reservamos el derecho de sustituir el producto por mercancía similar si el modelo en cuestión ya no se fabrica.

Comuníquese con el equipo de servicio al cliente al 1-855-HD-HAMPTON o visite www.HamptonBay.com. Para más detalles acerca de la oferta de garantía limitada, consulte la última página o la guía de uso y mantenimiento.

Preensamblaje

PLANIFICACIÓN DEL ENSAMBLAJE

Lee todas las instrucciones antes de ensamblar.

Para evitar daños al producto, ensámblalo sobre una superficie suave y no abrasiva, como una alfombra o un cartón.



NOTA: Se puede necesitar más de una persona para ensamblar completamente este producto.

HERRAJES INCLUIDOS



NOTA: No se muestra el tamaño real de los herrajes.



AA



BB



CC



DD



EE

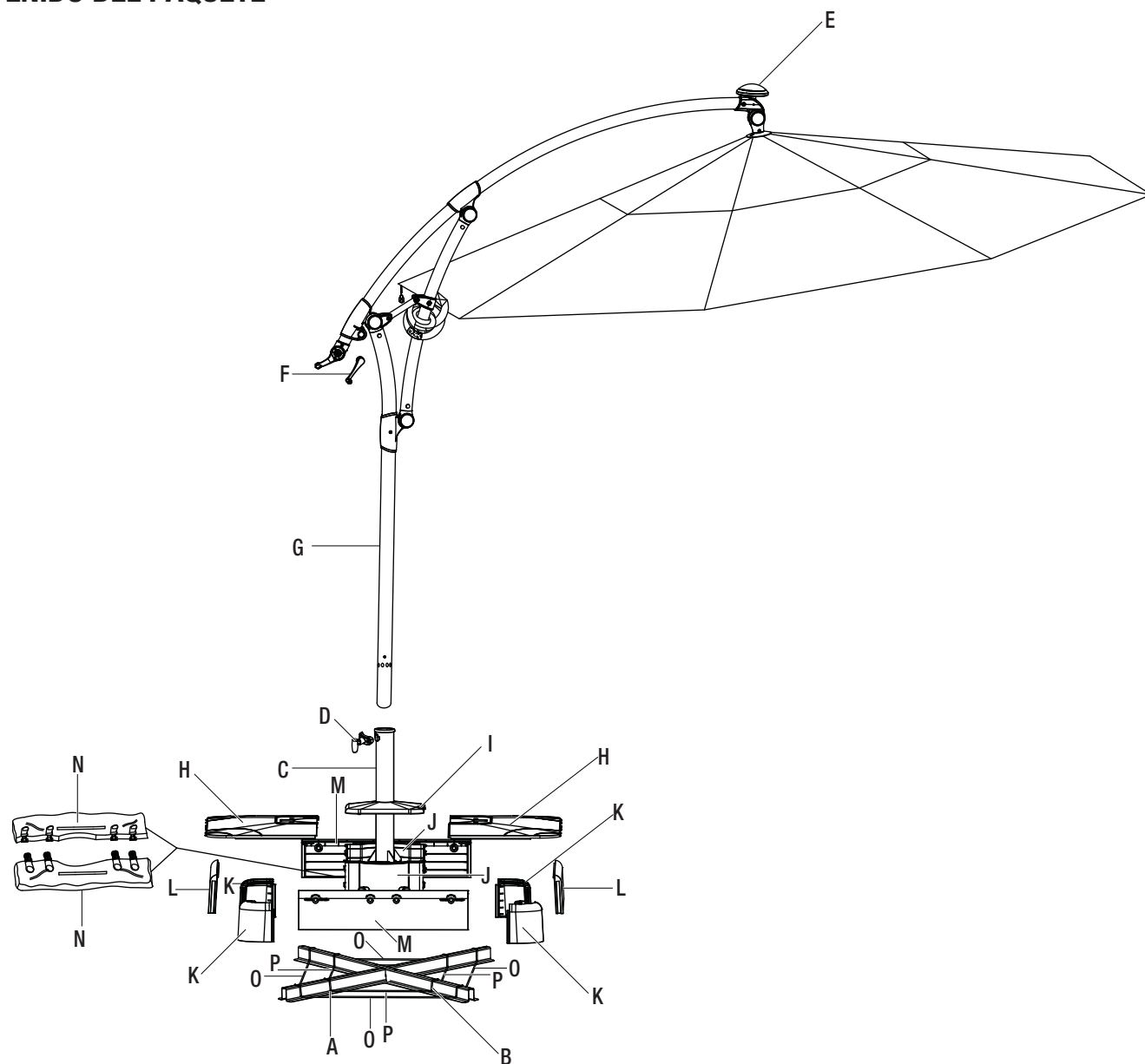


FF

Pieza	Descripción	Cantidad
AA	Perno hexagonal M8x20	4+1
BB	Arandela M8	4+1
CC	Perno M5x8	2+1
DD	Llave	1
EE	Llave hexagonal S3	1
FF	Llave hexagonal S4	1

Preensamblaje (continuación)

CONTENIDO DEL PAQUETE



Pieza	Descripción	Cantidad
A	Soporte inferior	1
B	Soporte superior	1
C	Vara inferior de la sombrilla	1
D	Perilla	1
E	Receptor solar	1
F	Manivela	1
G	Parte superior de la sombrilla	1
H	Cubierta de la base inferior	2

Pieza	Descripción	Cantidad
I	Cubierta de la base superior	1
J	Casquillo del tubo de soporte	2
K	Conector de esquina	4
L	Panel lateral	2
M	Panel de cierre	2
N	Bolsa de arena	1
O	Cable largo	4
P	Cable corto	4

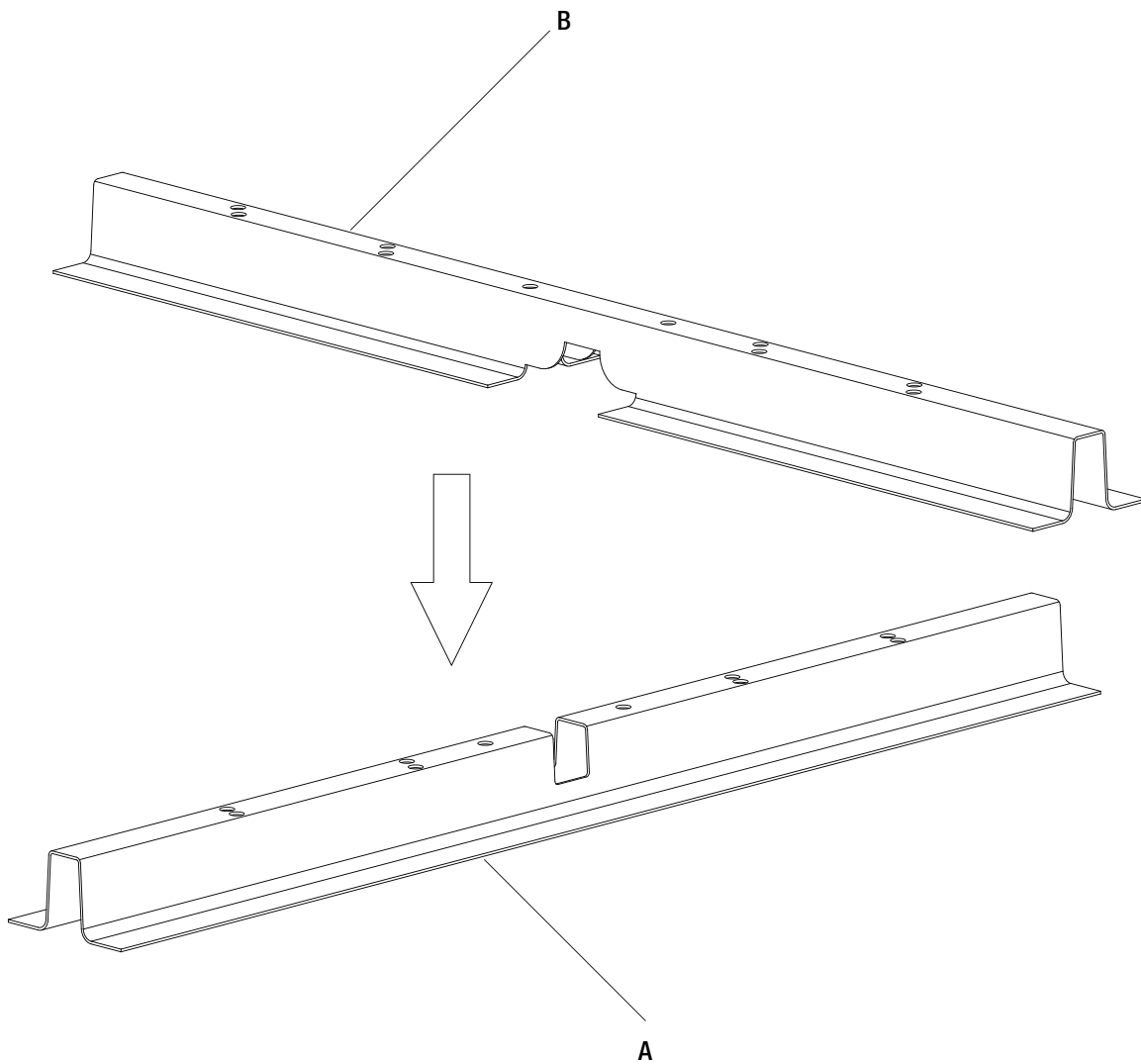
Ensamblaje

1 Adjuntando los soportes

- Coloca el soporte superior (B) sobre el soporte inferior (A).



NOTA: Debes instalar esta sombrilla en el lugar elegido para evitar moverla después del ensamblaje.



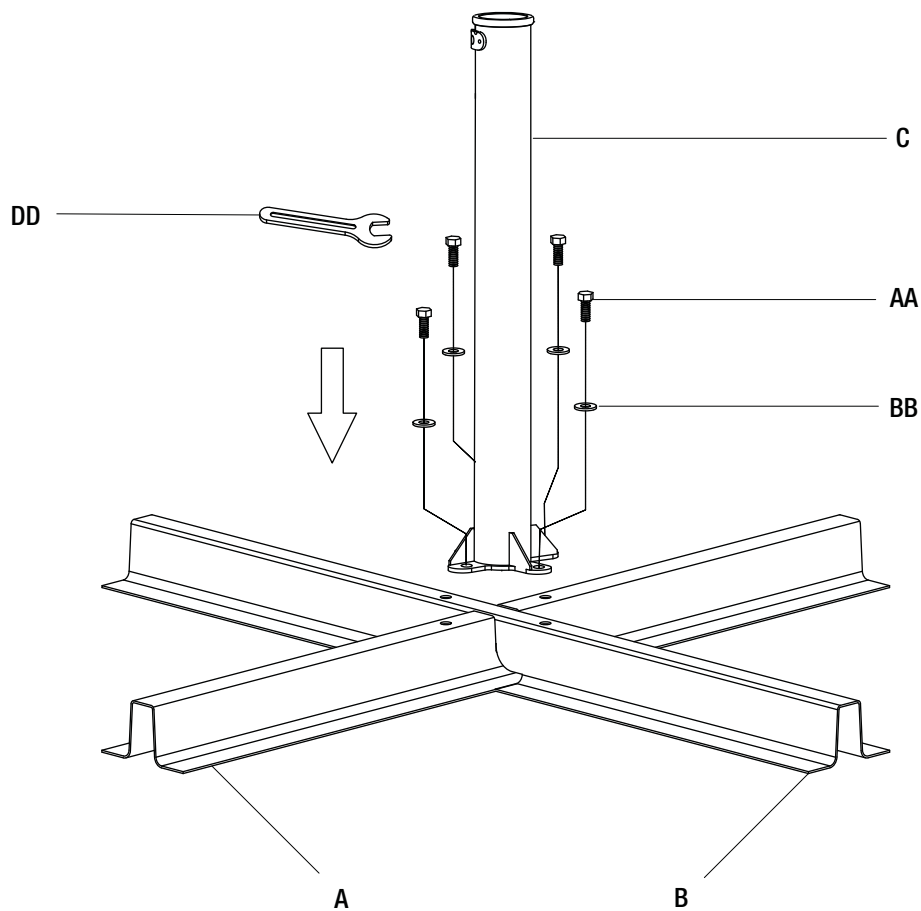
Ensamblaje (continuación)

2 Cómo instalar la vara inferior de la sombrilla en los soportes

- Fija la vara inferior de la sombrilla (C) al soporte superior (B) y al soporte inferior (A) con pernos hexagonales M8x20 (AA) y arandelas M8 (BB).

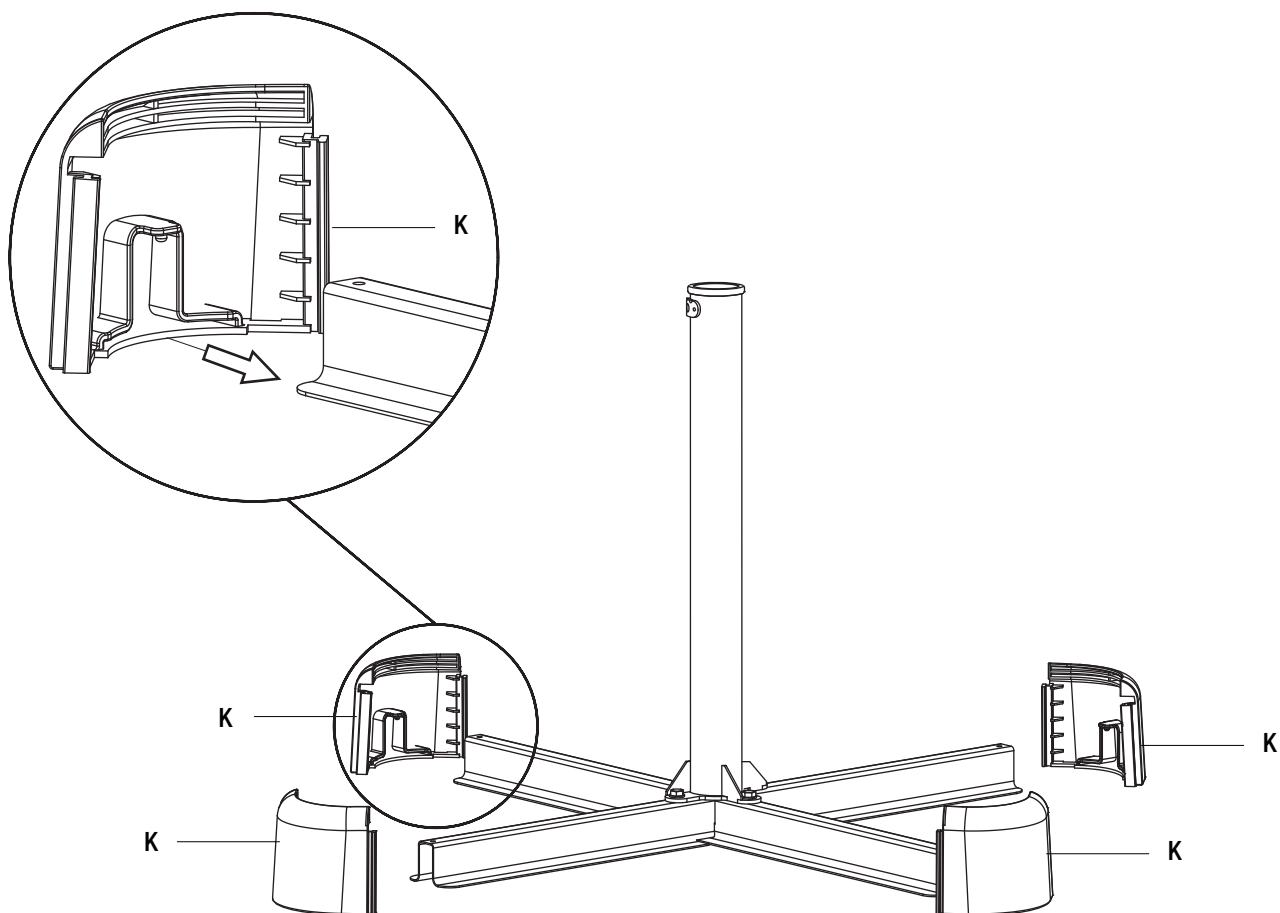


NOTA: Aprieta completamente todos los pernos con la llave (DD).



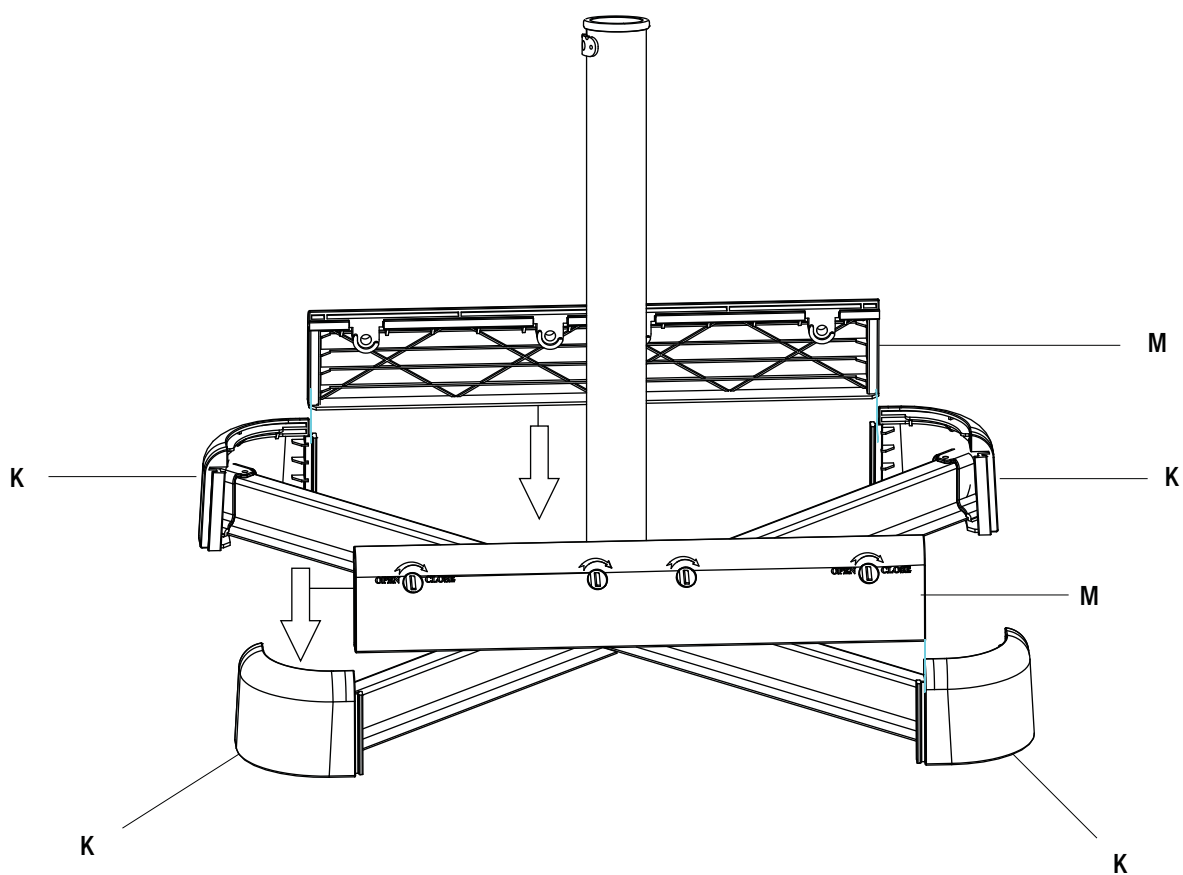
3 Como insertar los conectores de esquina

- Inserta los conectores de esquina (K) en los cuatros extremos de los soportes ensamblados.



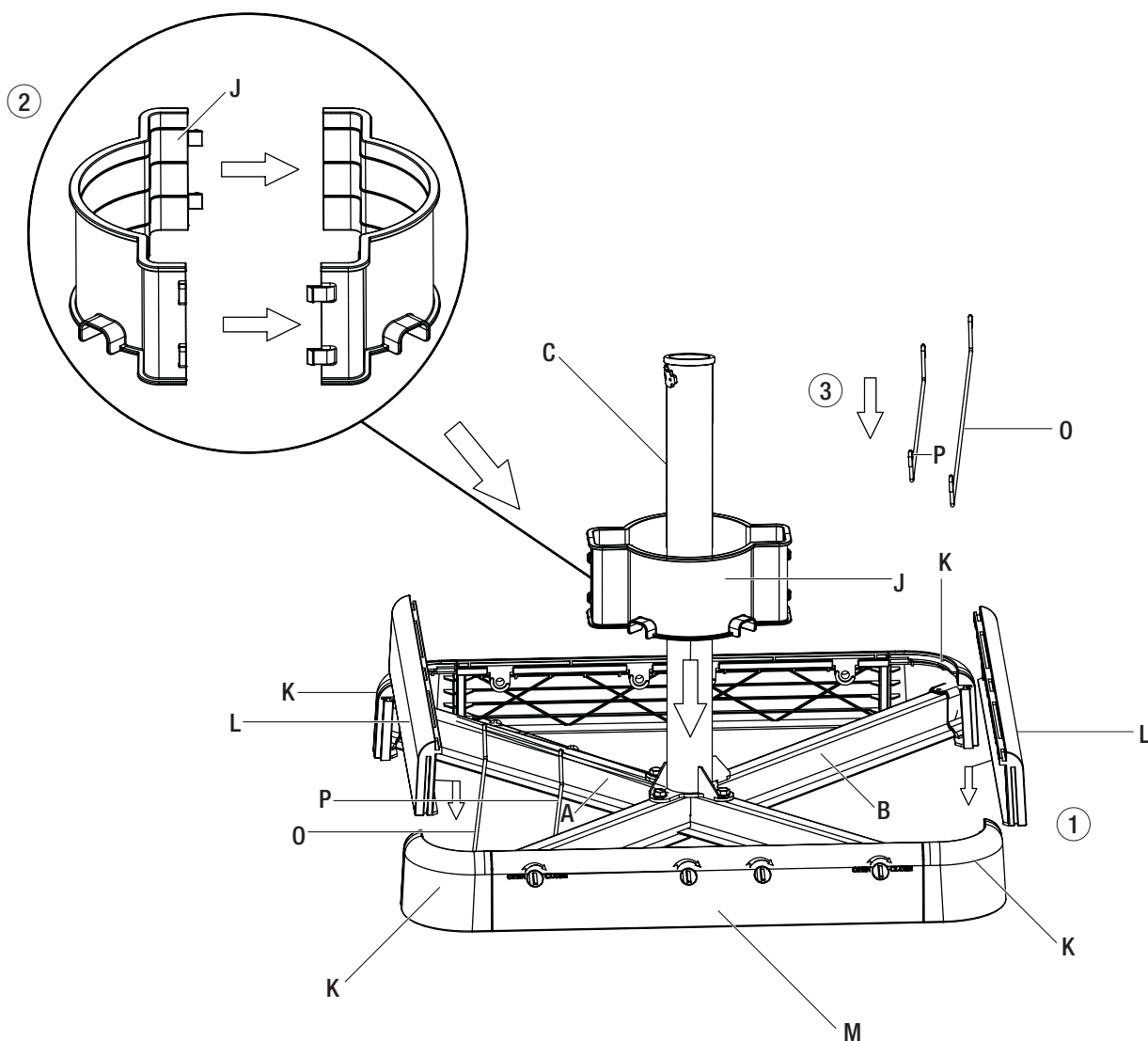
4 Cómo deslizar los paneles de cierre

- Desliza los paneles de cierre perforados (M) hacia abajo entre los conectores de esquina (K).



5 Cómo deslizar los paneles laterales

- Desliza los paneles laterales (L) hacia abajo entre los conectores de esquina (K).
- Une las dos piezas de los casquillos de soporte del tubo (J).
- Desliza los casquillos de soporte del tubo (J) hacia abajo por la vara inferior de la sombrilla (C) y conéctalos a los soportes (A y B).
- Inserta los cables largo (O) y corto (P) en el orificio de los soportes como se muestra a continuación.



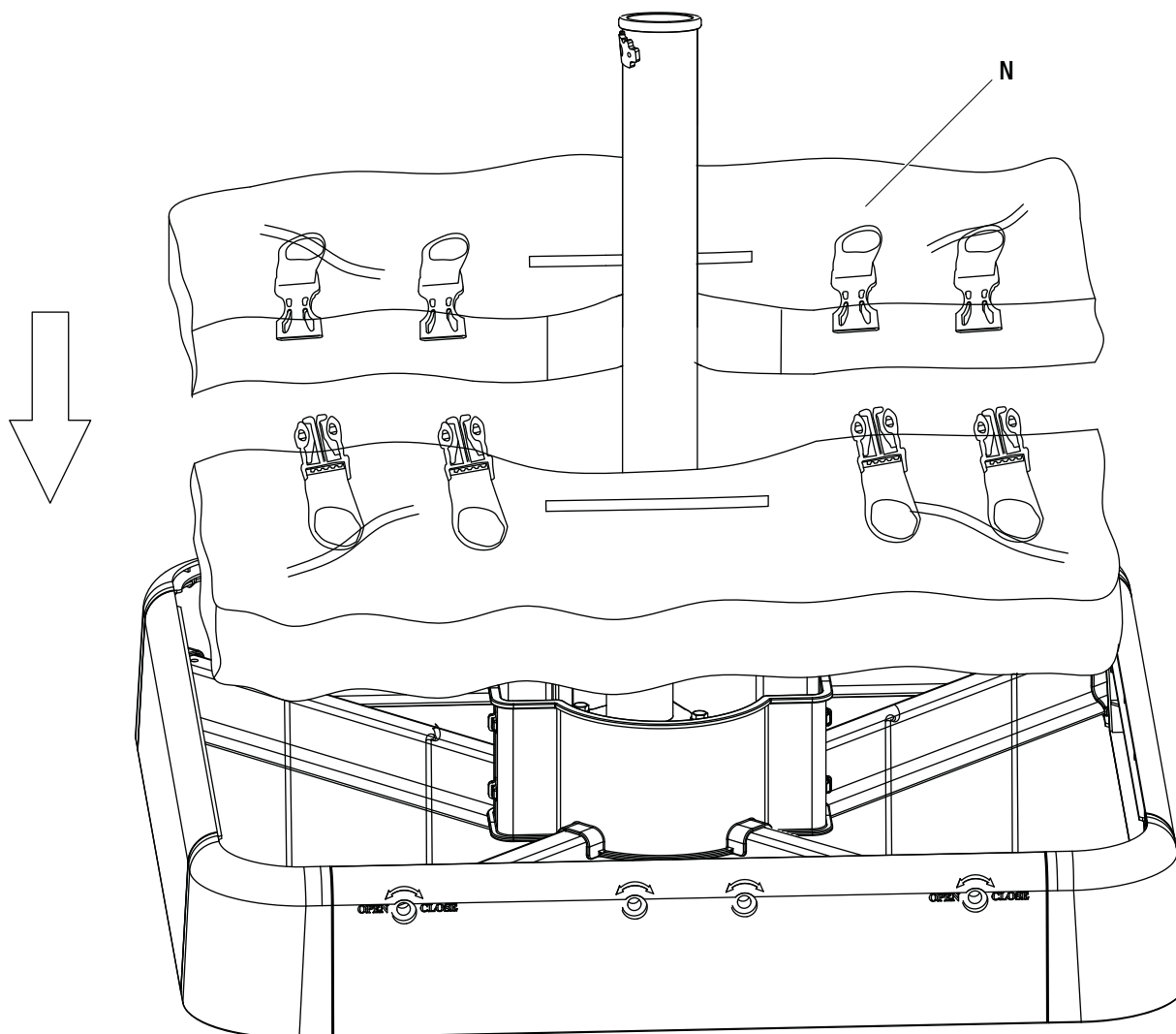
Ensamblaje (continuación)

6 Cómo colocar la bolsa de arena

- Coloca la bolsa de arena (N) en la base de la sombrilla.



NOTA: Coloca la base en el lugar donde se usará la sombrilla. Esta se volverá muy pesada después de llenar la bolsa con arena.



Ensamblaje (continuación)

7 Cómo llenar la bolsa de arena

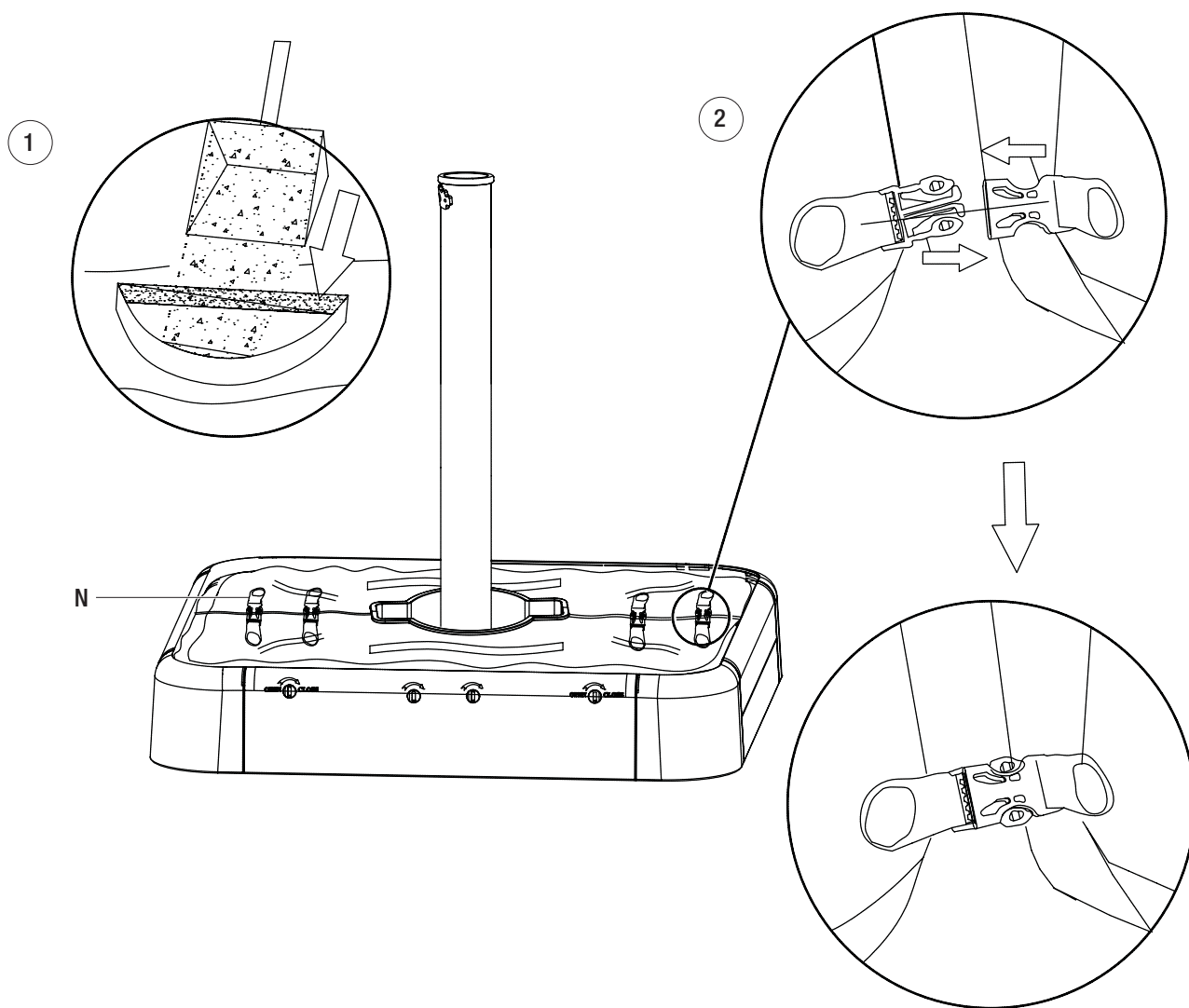
- Abre la bolsa con cierre de velcro que está en la bolsa de arena (N) y llénala con arena.
- Después de llenar las bolsas de arena (N), cierra la bolsa con velcro y asegúrate de que este quede sellado.
- Une y asegura las dos secciones de las bolsas de arena (N).



NOTA: Debes rellenar las bolsas (N) con arena únicamente.

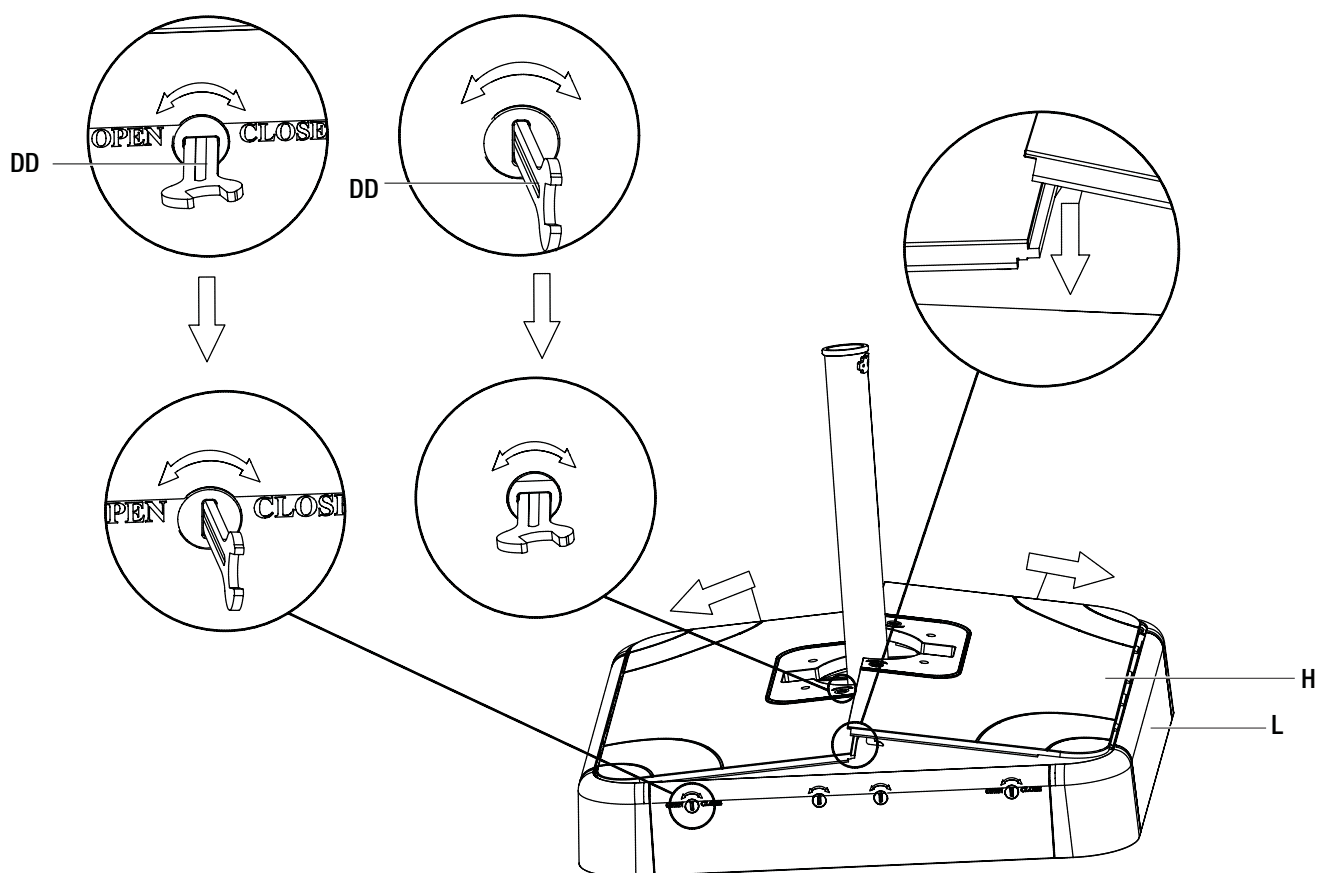


NOTA: Para lograr la estabilidad apropiada de la sombrilla suspendida, coloca 45.4 kg de arena en cada bolsa para obtener un total de 90.7 kg.



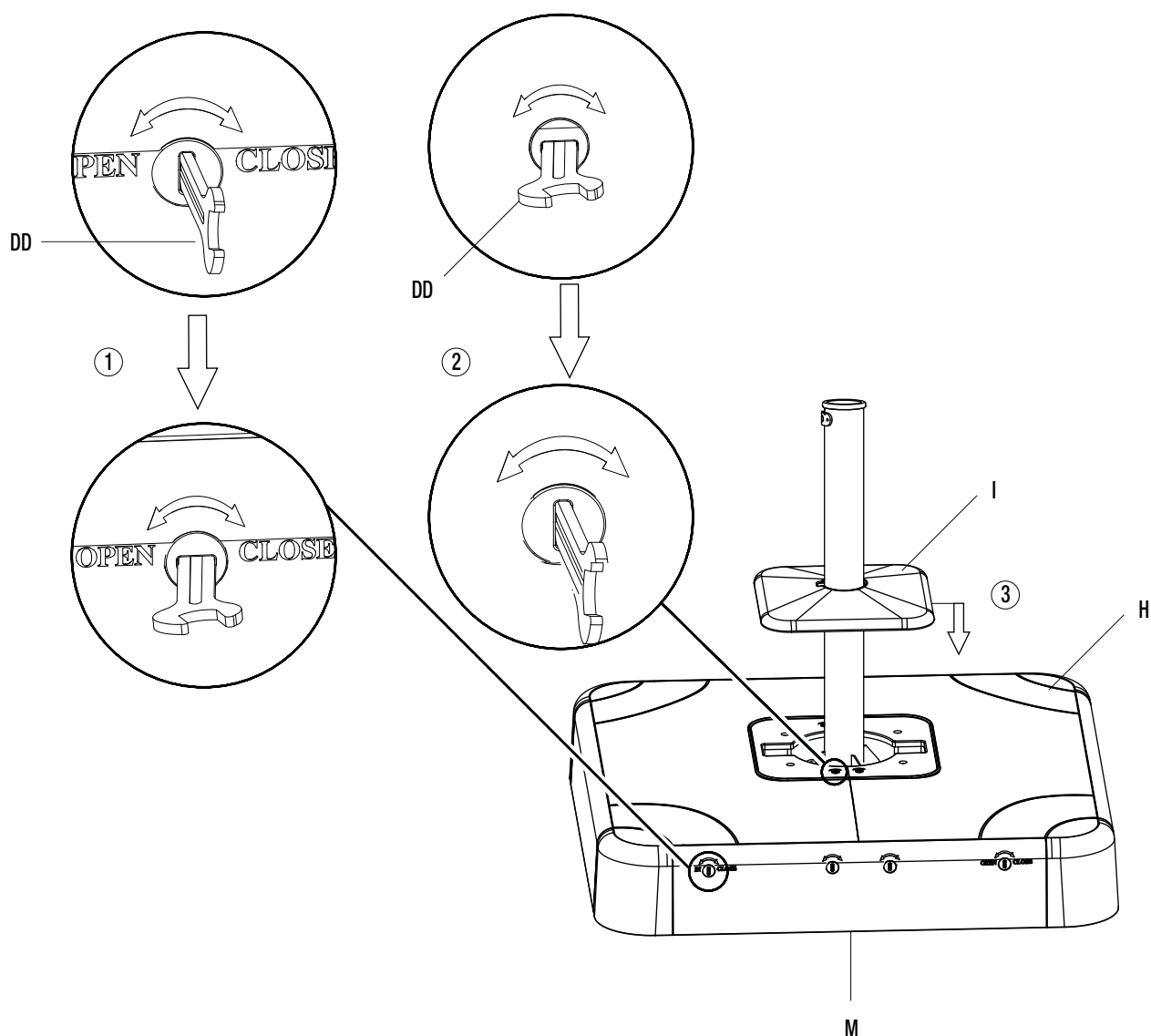
8 Cómo asegurarte de que el mecanismo de cierre esté en la posición abierta

- Usando la llave (DD), asegúrate de que el mecanismo de cierre en el panel del cierre (M) esté en la posición de OPEN (ABIERTO).
- Fija la cubierta de la base inferior (H) a los paneles laterales (L).



9 Cómo cerrar la cubierta de la base inferior

- Cierra la cubierta inferior de la base (H) en su lugar girando los 12 mecanismos de cierre en el panel de cierre (M) a la posición de CLOSE (CERRADO) usando la llave (DD).
- Fija la cubierta superior de la base (I) a la base ensamblada.
- Cierra la cubierta de la base inferior (H) y asegúrate de que esté completamente cerrada.



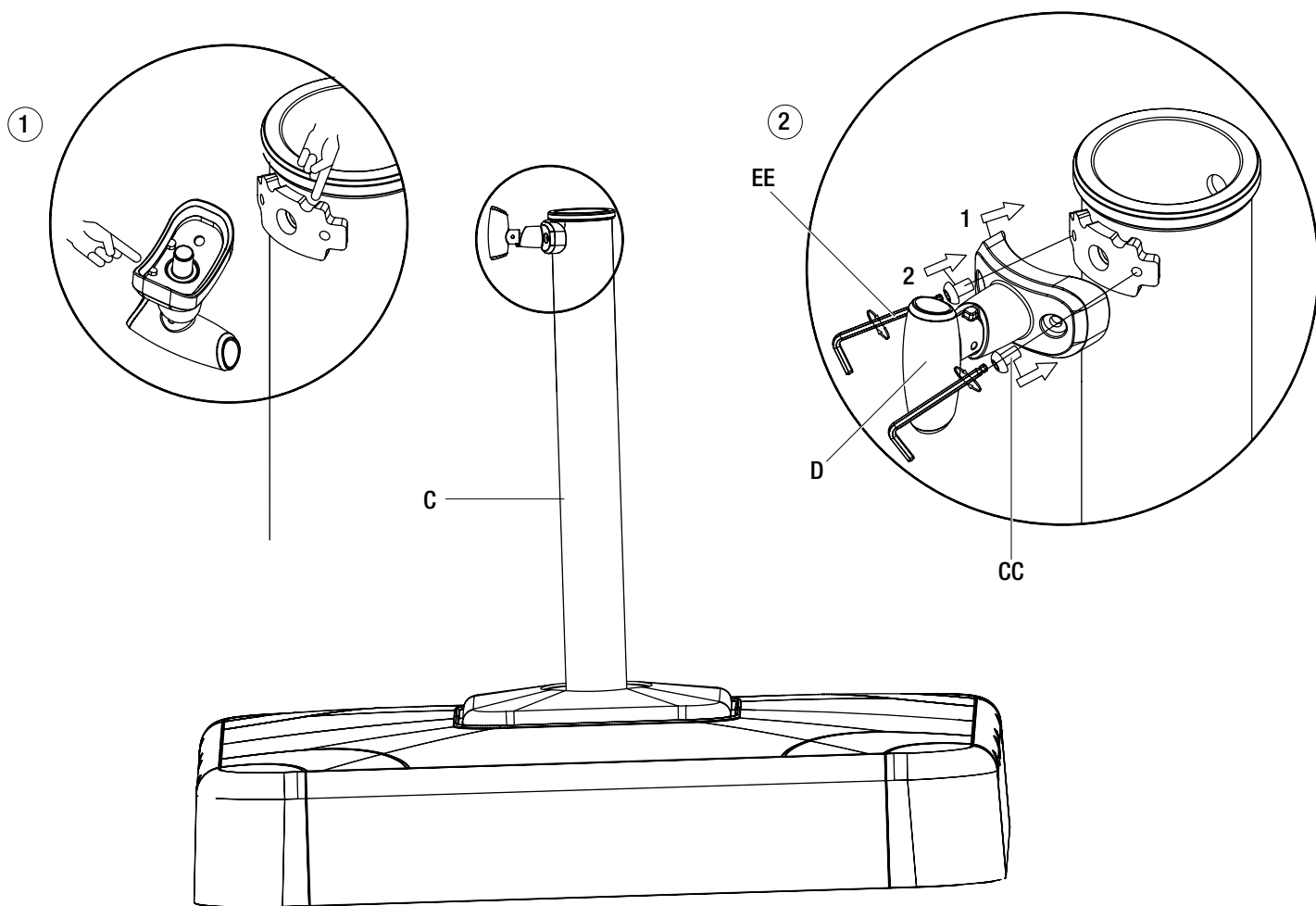
Ensamblaje (continuación)

10 Cómo instalar la perilla de cierre en la vara inferior de la sombrilla

- Fija la perilla de cierre (D) a la vara inferior de la sombrilla (C) con la llave hexagonal S3 (EE) y los pernos M5x8 (CC). Asegúrate de que la perilla de cierre (D) esté colocada como se muestra en la figura (1) antes de fijarla.

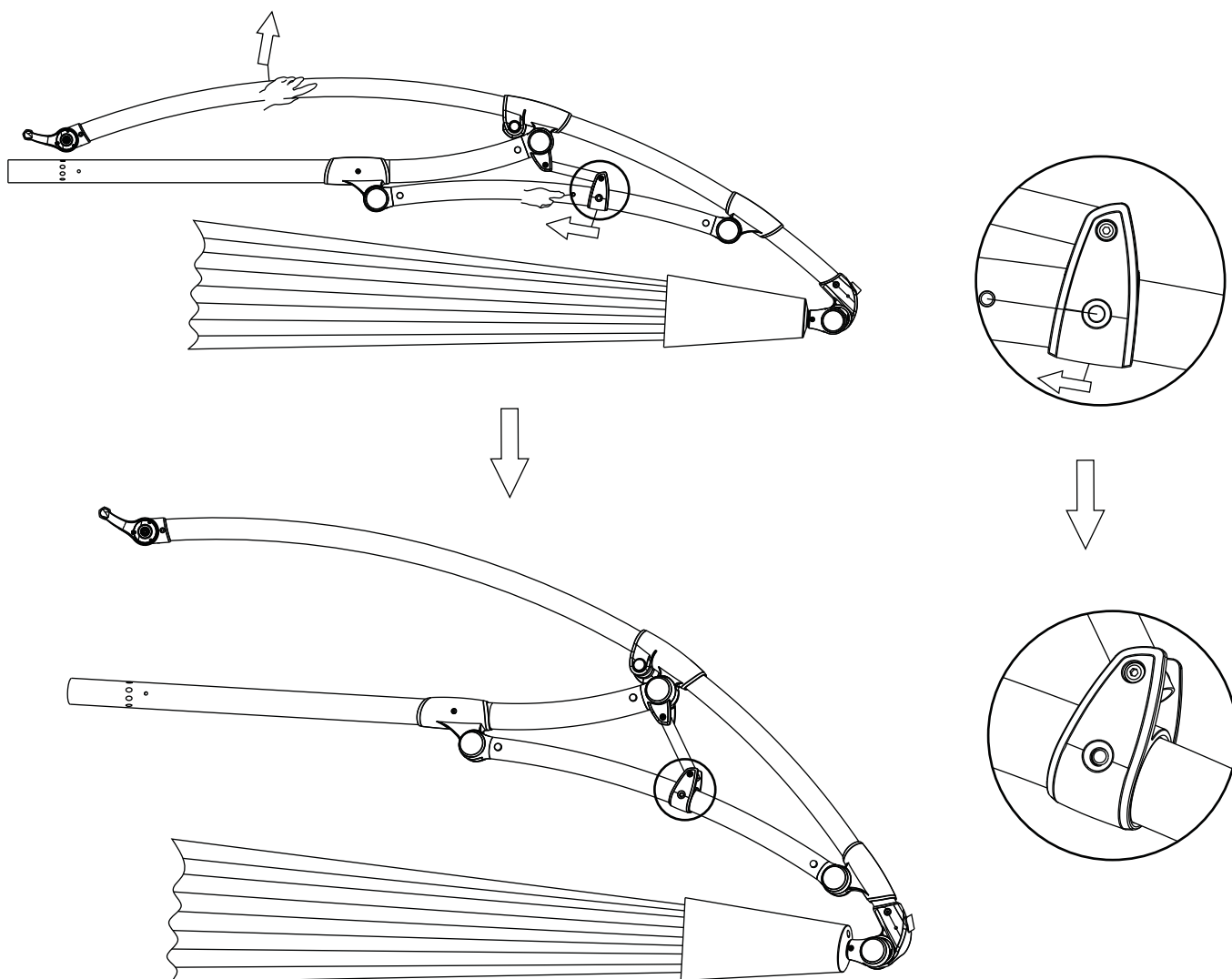


NOTA: Al insertar la perilla de cierre (D) en el orificio, asegúrate de que los dos puntos de la perilla encajen en las ranuras de la vara de la sombrilla como se muestra a continuación.



11 Cómo preparar la sombrilla

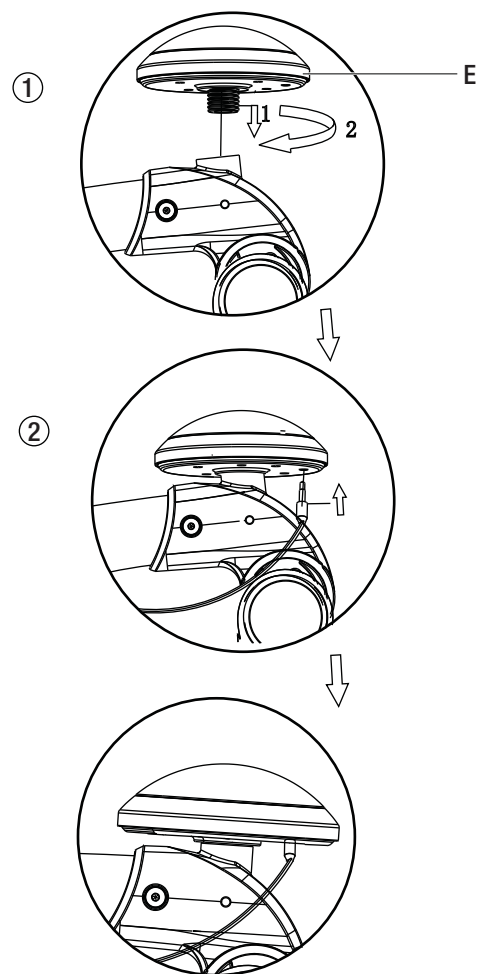
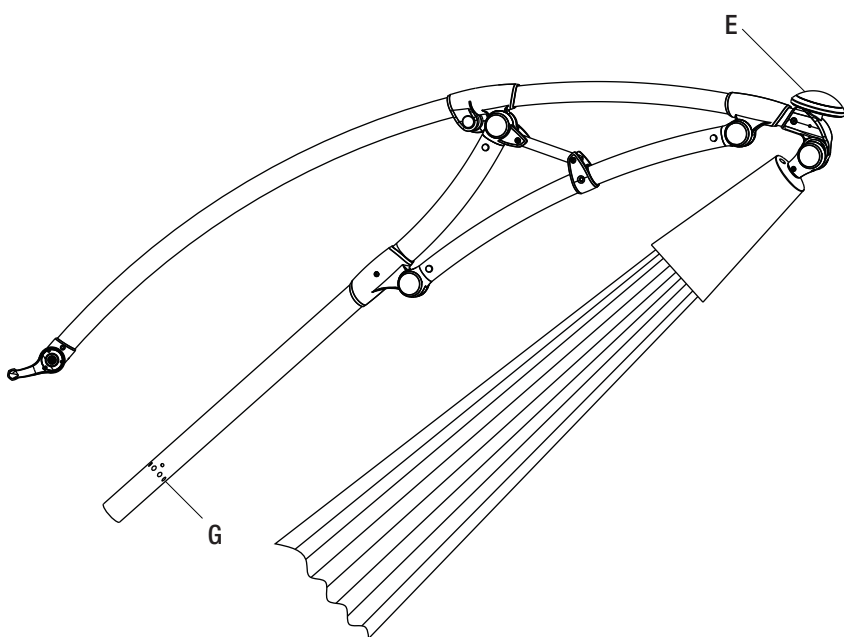
- Empuja el tubo curvo largo de la parte superior de la sombrilla (G) un poco hacia afuera mientras sostienes la parte roscada macho del tubo curvo corto hacia abajo para que la bisagra encaje en su lugar como se muestra a continuación.



12

Cómo instalar el receptor solar

- Fija el receptor solar (E) a la parte superior de la sombrilla (G) girando el receptor solar (E) en sentido de las manecillas del reloj hasta que quede bien apretado.
- Inserta la clavija en el orificio destinado para ésta en el receptor solar (E).

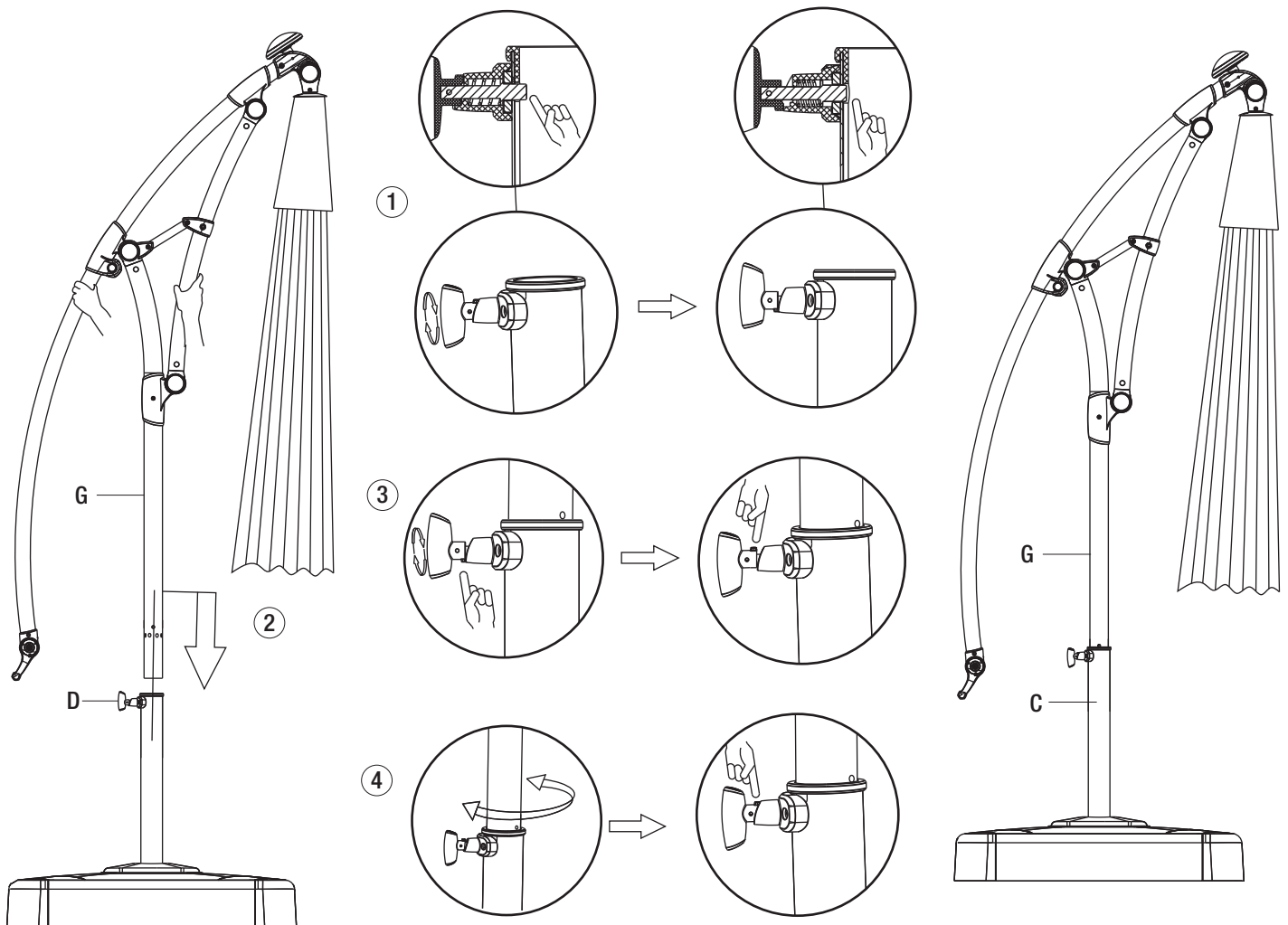


13 Cómo insertar la parte superior de la sombrilla en la vara inferior de ésta

- Gira la perilla de cierre (D) 180° en el sentido de las manecillas del reloj como se muestra en la figura (1).
- Inserta la parte superior de la sombrilla (G) en la vara inferior de ésta (C) como se muestra en la figura (2).
- Gira la perilla de cierre (D) 180° de izquierda a derecha como se muestra en la figura (3).



NOTA: Si hay un espacio en la perilla de cierre (D) como se muestra abajo en la figura (3), gira la parte superior de la sombrilla (G) hasta que quede bien cerrada, como se muestra en la figura (4).



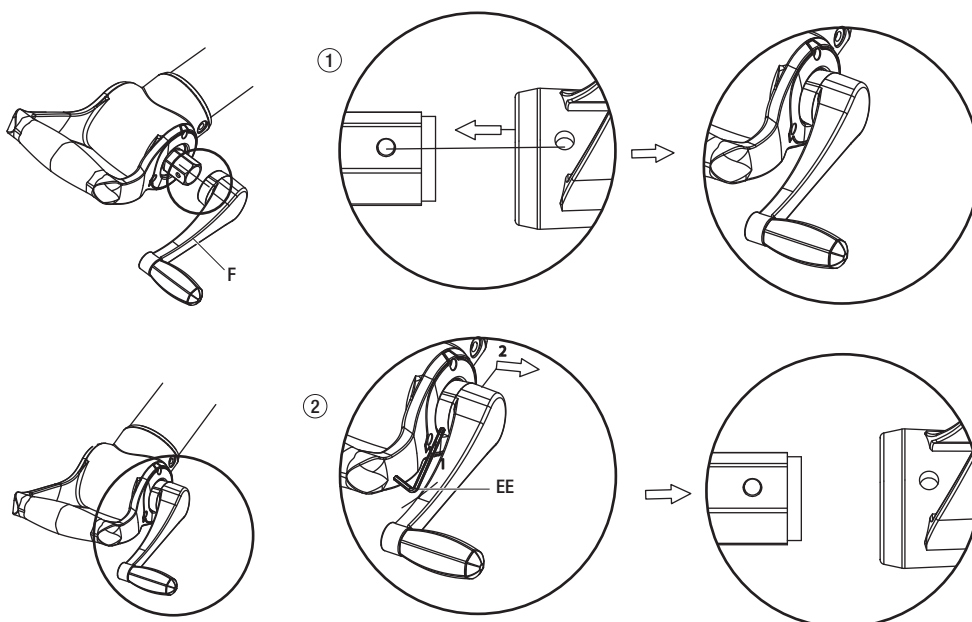
1 Cómo instalar la manivela

- Fija la manivela (F) en la manija como se muestra a continuación.
- Fija la manivela (F) alineando la parte roscada macho con el orificio en la manivela (F) hasta que encaje en su lugar.
- Para desenganchar la manivela, se requiere la llave (EE) para presionar en la parte roscada macho y quitar la manivela (F).
- Fija la manivela (F) sin usar la parte roscada macho.
- Para desenganchar la manivela (F), simplemente quítala.

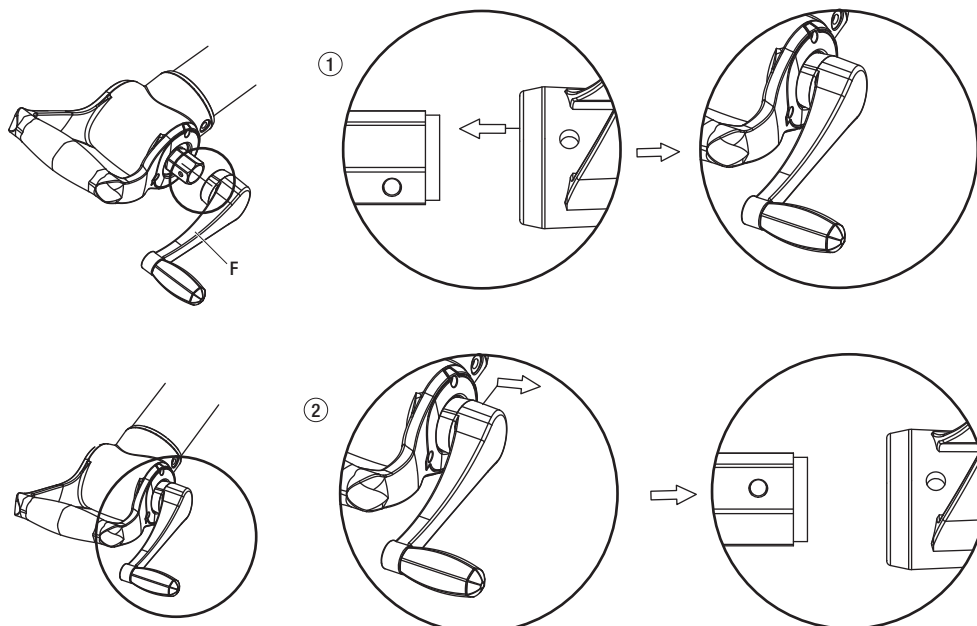


NOTA: Ambos métodos de fijación de la manivela (F) son aceptables.

01:



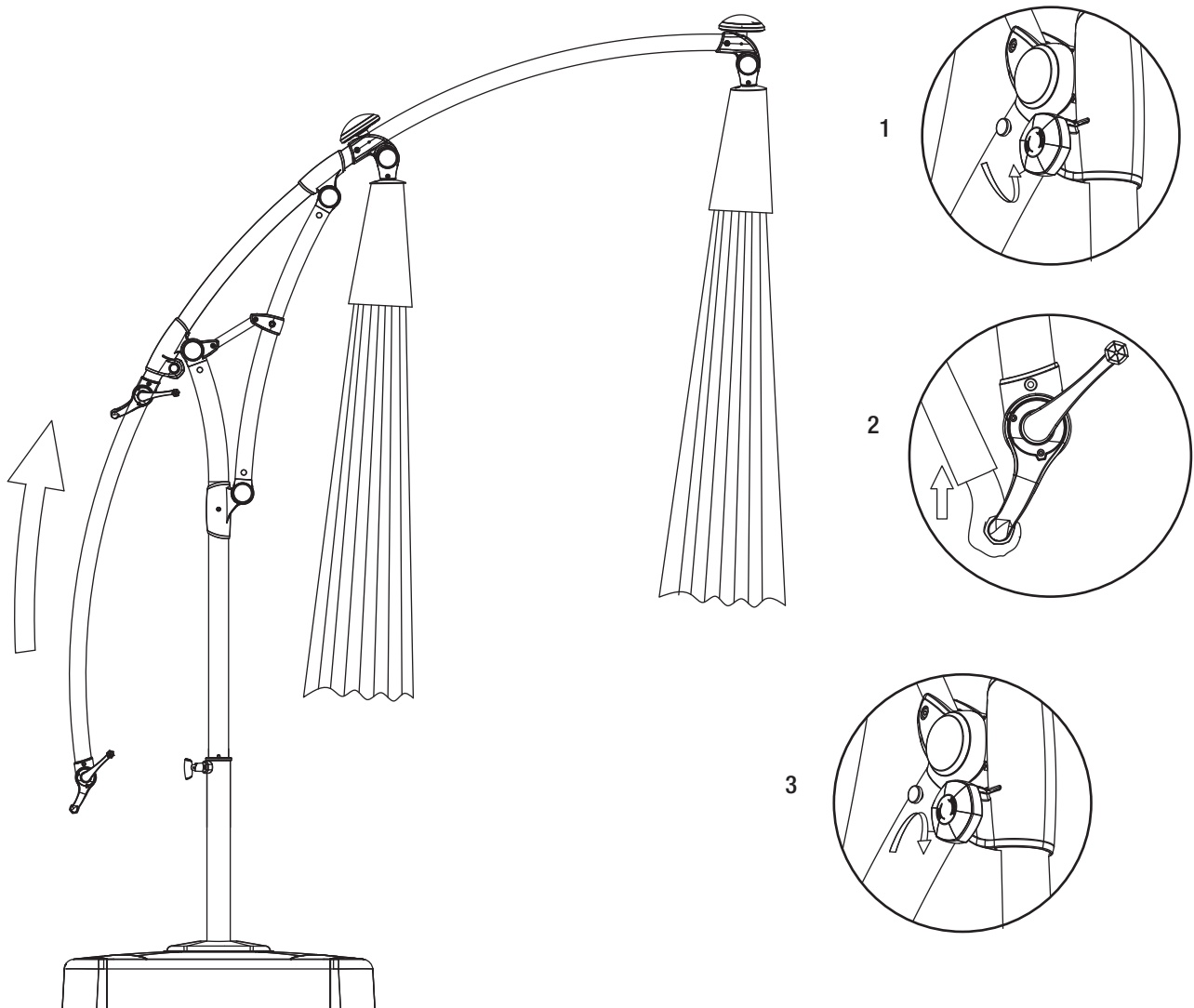
02:



Funcionamiento (continuación)

2 Cómo levantar la sombrilla

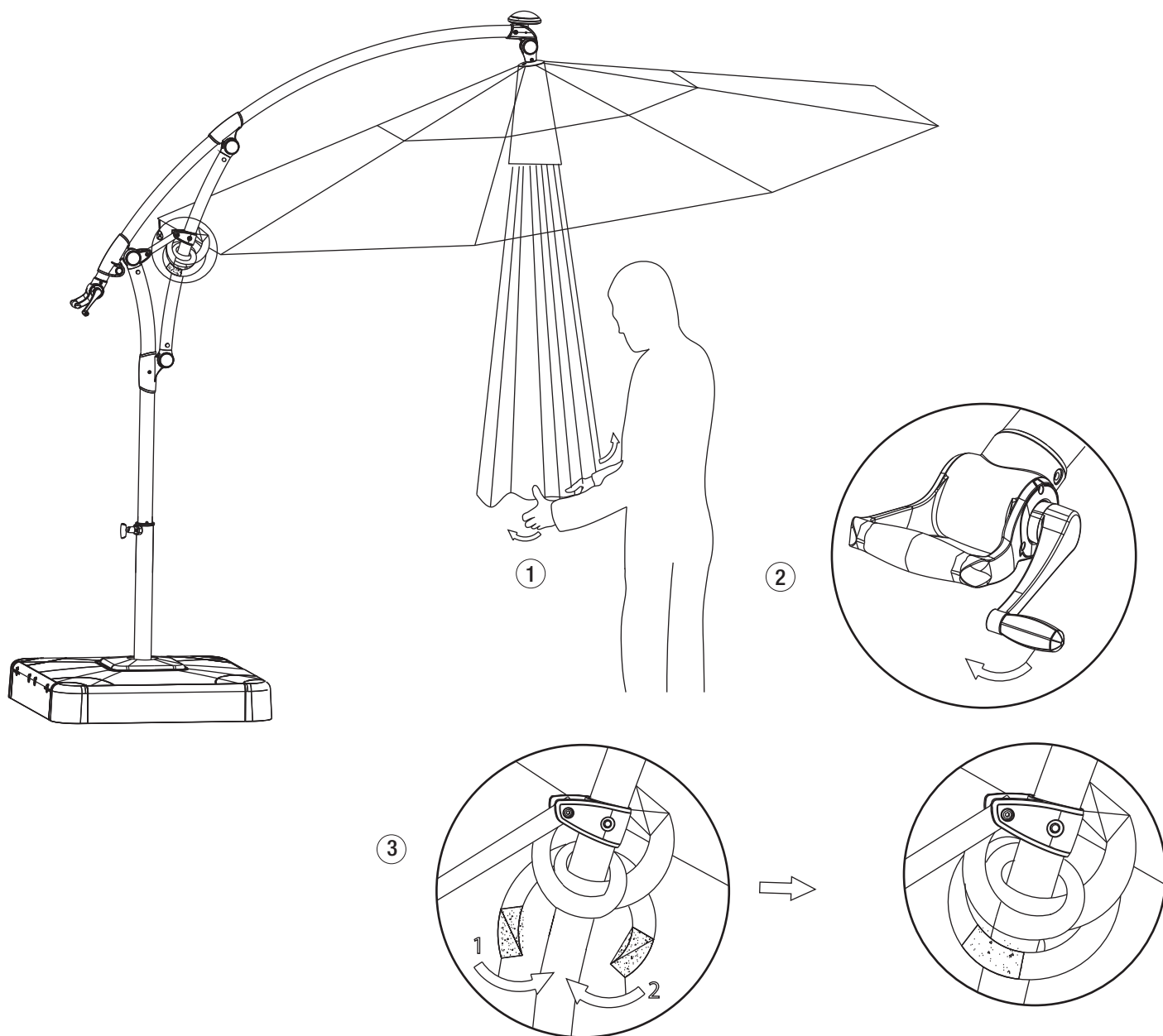
- Afloja la perilla en la parte superior de la sombrilla como se muestra en la figura (1), girándola de derecha a izquierda hasta aflojarla por completo.
- Sostén la manija de la sombrilla y empuja el tubo curvo largo hacia arriba como se muestra en la figura (2) hasta que se detenga y la sombrilla quede completamente extendida.
- Ajusta bien la perilla en la parte superior de la sombrilla de izquierda a derecha como se muestra en la figura (3) para asegurar la manija en su lugar.



Funcionamiento (continuación)

3 Cómo abrir la sombrilla

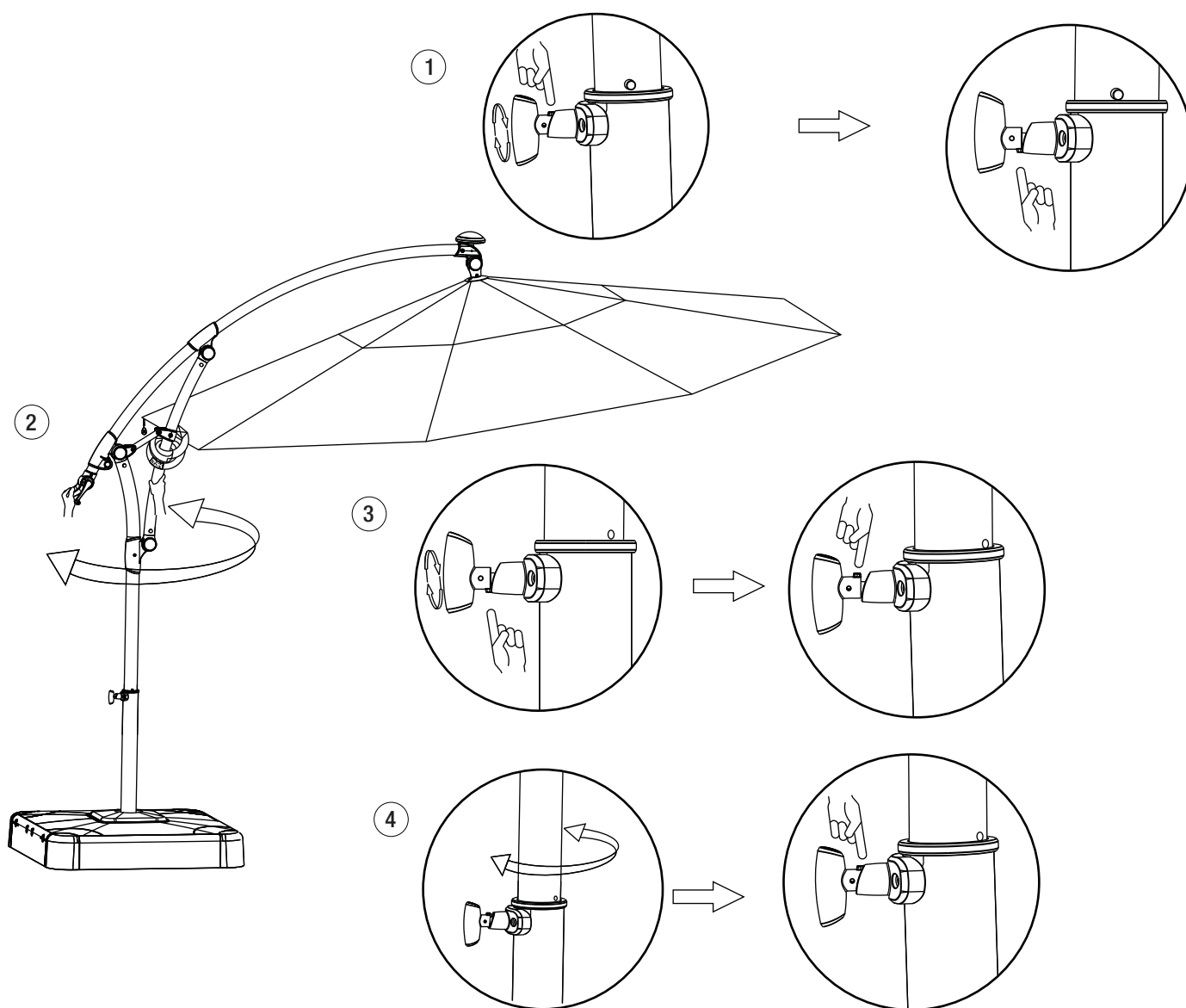
- Desabrocha la correa de velcro de la cubierta y sacúdela para separar los varillas de la sombrilla.
- Gira lentamente la manivela (F) en el sentido de las manecillas del reloj para abrir la sombrilla.
- Cuando la sombrilla esté completamente abierta, ajusta la correa debajo de la bisagra del tubo curvo corto para estabilizar la sombrilla. Asegúrate de que la correa quede ajustada como se muestra en la figura (3).



Funcionamiento (continuación)

4 Cómo usar la sombrilla

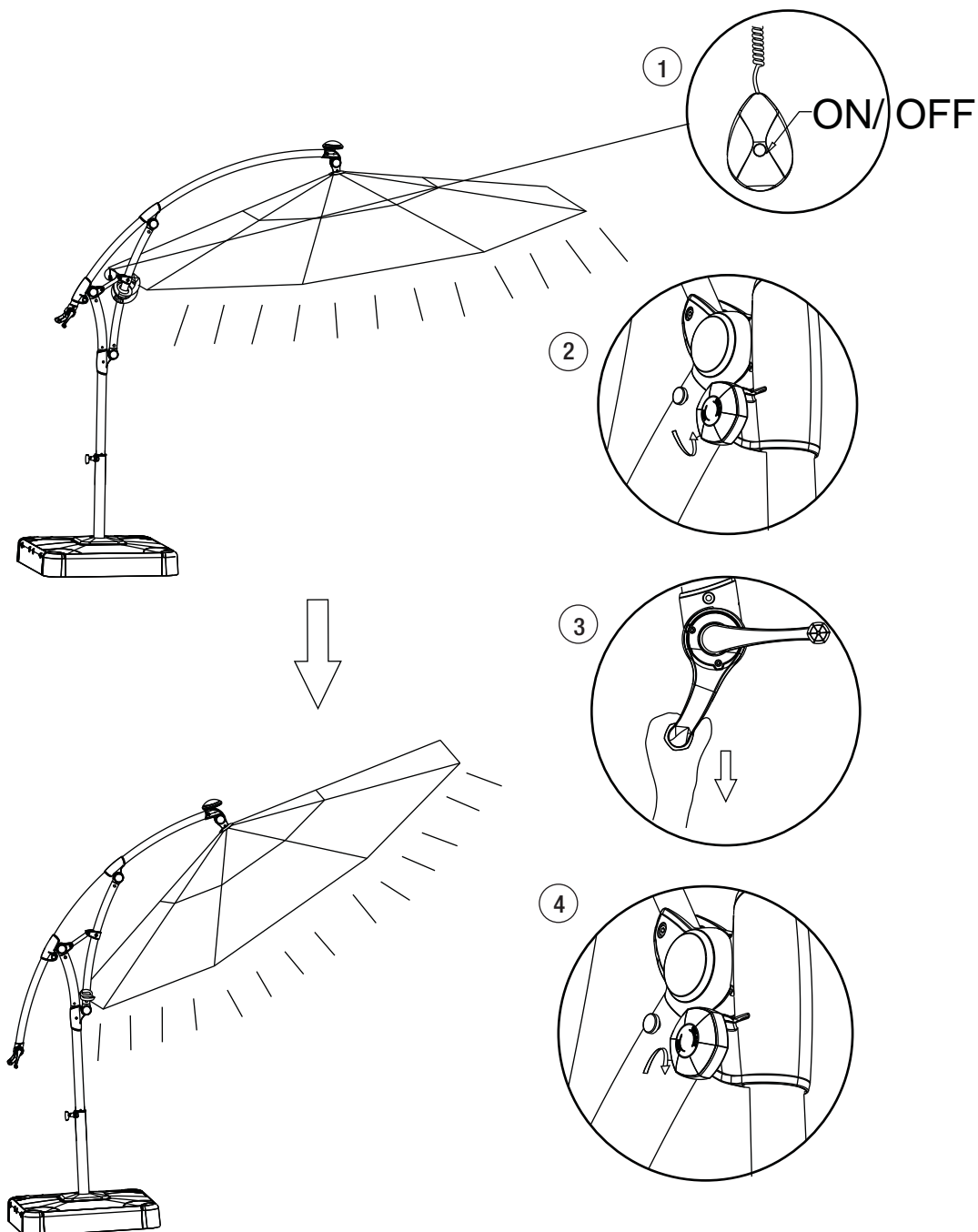
- Gira la perilla de cierre (D) 180° en el sentido de las manecillas del reloj como se muestra en la figura (1).
- Sostén la manija de la sombrilla con una mano y sostén el tubo curvo corto con la otra mano para girar la sombrilla como se muestra en la figura (2). (La sombrilla puede girar hasta 360°.)
- Cuando la sombrilla esté en la posición deseada, gira la perilla 180° en el sentido de las manecillas del reloj como se muestra en la figura (3).
- Gira la parte superior de la sombrilla (G) hasta que la perilla de cierre (D) quede automáticamente asegurada como se muestra en la figura (4).



Funcionamiento (continuación)

5 Cómo usar la sombrilla

- Oprime el interruptor de encendido y apagado (ON/OFF) para encender o apagar la luz LED.
- Afloja la perilla de la parte superior de la sombrilla (G) girándola en sentido contrario a las manecillas del reloj y luego desliza la manija hacia abajo para ajustar el ángulo de la sombrilla.
- Cuando la sombrilla se encuentre en el ángulo deseado para proteger de la luz solar, aprieta bien la perilla girándola en el sentido de las manecillas del reloj.



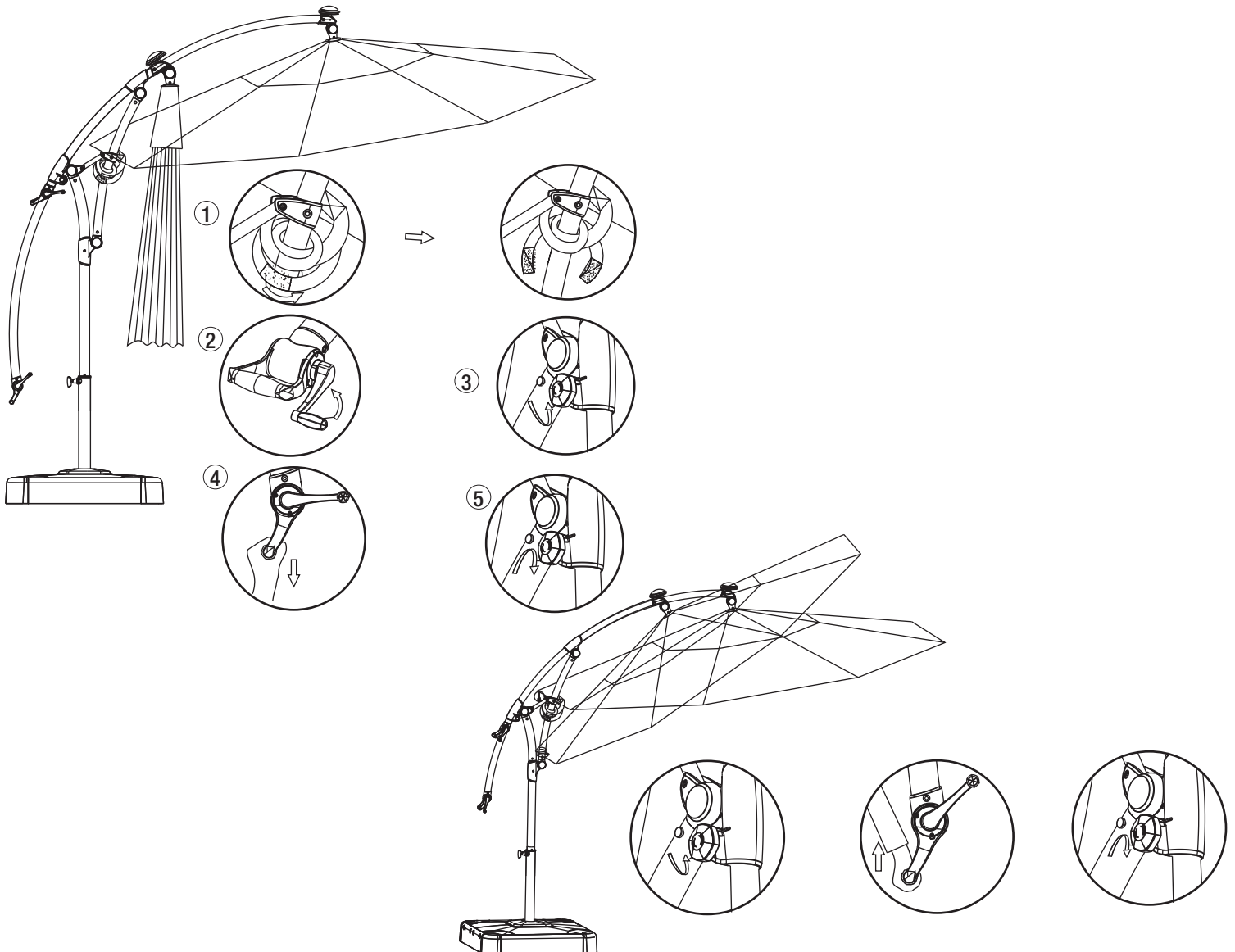
6 Cómo cerrar la sombrilla

- Afloja la correa de velcro como se muestra en la figura (1).
- Gira la manivela en sentido contrario a las manecillas del reloj para cerrar la sombrilla, como se muestra en la figura (2).
- Cuando la sombrilla esté cerrada, afloja por completo la perilla que está en la parte superior de la sombrilla (G) girándola en sentido contrario a las manecillas del reloj, como se muestra en la figura (3).
- Sostén la manija y hala el tubo curvo largo hacia abajo como se muestra en la figura (4).
- Ajusta la perilla que está en la parte superior de la sombrilla (G) girándola en sentido contrario a las manecillas del reloj, como se muestra en la figura (5), después de cerrar la sombrilla.



NOTA: Para ajustar la parte superior de la sombrilla en su posición original antes de cerrarla, sigue estos pasos:

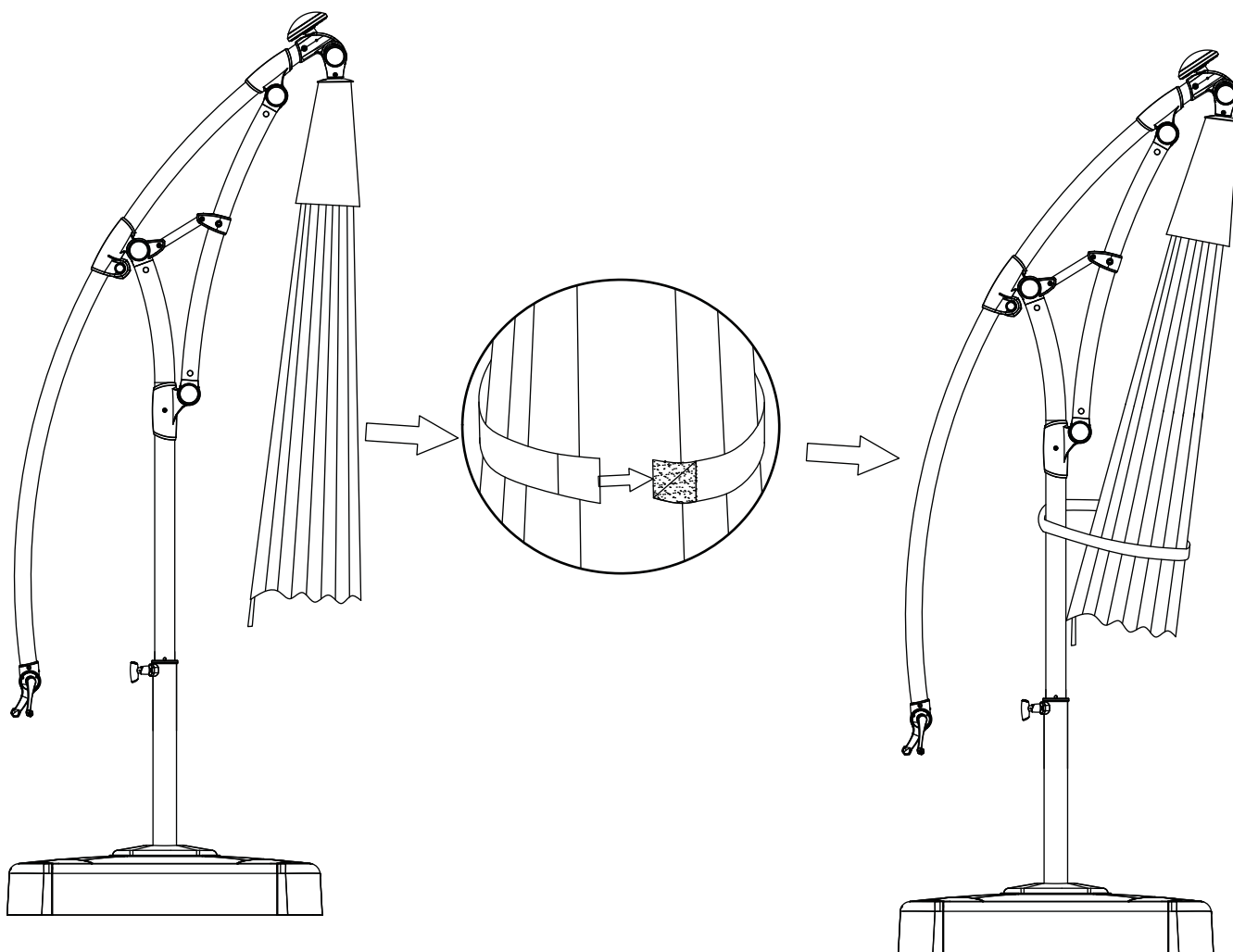
- Afloja por completo la perilla de la parte superior de la sombrilla girándola en sentido contrario a las manecillas del reloj.
- Desliza la manija del tubo curvo largo hacia arriba.
- Cuando el tubo curvo largo esté hacia arriba, ajusta bien la perilla girándola en el sentido de las manecillas del reloj.



Funcionamiento (continuación)

7 Cómo guardar la sombrilla

- Ata la sombrilla a la vara usando la correa de velcro cuando no esté en uso, como se muestra a continuación.



Mantenimiento y limpieza

- Para obtener mejores resultados, limpia el armazón y la tela con un paño húmedo y seca completamente. Esto ayudará a prevenir la aparición de moho al quitar las partículas de polvo que puedan acumularse.
- No limpiar con materiales abrasivos, blanqueador o solventes.
- Almacena la sombrilla en un lugar seco y protegido cuando no esté en uso.
- Cierra y ata la cubierta de la sombrilla en días de mucho viento para evitar daños a la sombrilla.
- Mantén la sombrilla alejada del fuego, el calor extremo, condiciones de congelamiento e inclemencias del tiempo como la lluvia, el granizo, el aguanieve, la nieve o el viento.



¿Preguntas, problemas o piezas faltantes?
Antes de regresar a la tienda, llama al servicio al cliente de Hampton Bay
de lunes a viernes de 8 a.m. a 6 p.m. (hora estándar del Este)

1-855-HD-HAMPTON

HAMPTONBAY.COM

Conserva este manual para uso en el futuro.