



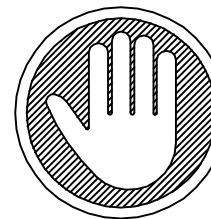
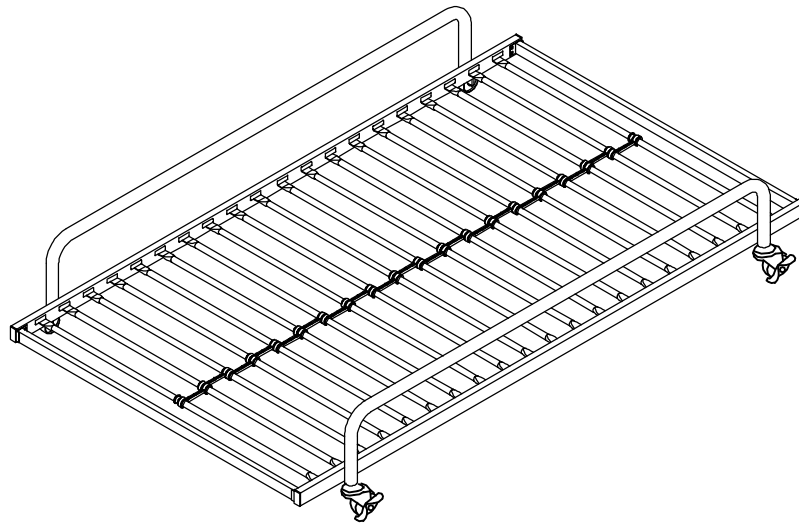
5499096

# Trundle for Daybed, Round Tube

White

Weight Limit: 225 Lbs / 102 Kgs

Thank you for purchasing from DHP!



### DO NOT RETURN TO THE STORE !

If parts are missing or damaged, we will gladly ship your replacement parts free of charge.

visit [www.dhpfurniture.com/eng/support-home](http://www.dhpfurniture.com/eng/support-home)  
or Call Toll-Free **1-800-267-1739**

Date of Purchase

Lot Number



THIS INSTRUCTION BOOKLET CONTAINS **IMPORTANT** SAFETY INFORMATION. PLEASE READ AND KEEP FOR FUTURE REFERENCE.

K.W. - 10/29/2015

B34549909602-241633-C

## Warranty Information

DHP warrants this product to be free from defects in material and workmanship and agrees to remedy any such defect. This warranty covers one year from the date of original purchase. This is solely limited to the repair or replacement of defective parts and assembly labor is not included.

This warranty does not apply to any product which has been improperly assembled, subjected to misuse or abuse or which has been altered or repaired in any way. Liability for consequential damages is excluded to the extent exclusion is permitted by law. This warranty gives you specific legal rights and you may also have other rights which vary from state to state.

To obtain warranty service, purchaser must present original bill of sale. Components repaired or replaced are warranted through the remainder of the original warranty period only. The defective components will be repaired or replaced without charge, subject to the terms and conditions described above.

Visit [www.dhpfurniture.com](http://www.dhpfurniture.com) to view the limited warranty valid in the U.S. and Canada.

## Contact Us!

For help with assembly, identifying parts, product information or to order parts, please contact us:

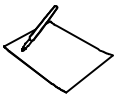


[cs@dhpfurniture.com](mailto:cs@dhpfurniture.com)



1-800-267-1739

Monday - Friday 9:00 am - 5:00 pm (Eastern Time)



**DHP**

410E, First Street South, Wright City, MO 63390, USA  
Attention: Consumer Service.

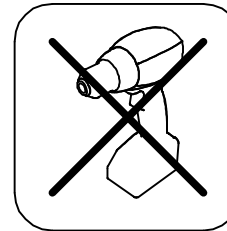


## Read Before Beginning Assembly

- Call our toll free number if you need assistance.
- Work in a spacious area, preferably on a carpet, near where the unit will be used.
- Recommended # of people needed for assembly: **2** (however it is always better to have an extra hand). Estimated assembly time is **0.5** hours.
- Make sure all parts are included. Most parts are labeled or stamped on the raw edge.
- Read each step carefully. It is very important that each step of instruction is performed in the correct order. If these steps are not followed in sequence, assembly difficulties will occur.

## Caution

- This product is designed for home use and not intended for commercial use.
- This product contains small components. Please ensure that they are kept away from small children.
- Do not use power tools to assemble your furniture. Power tools may strip or damage the parts.



B34549909602

# Register your product and enter to win!

By registering your product with us, you will automatically be entered in our quarterly contest for a chance to win some amazing prizes.

## Benefits:

Take a few minutes to register your product to improve your experience with DHP and receive the following:

- Exclusive information on new products
- Special offers and promotions
- Helpful tips on how to make the most of your product

**Register your product to see what the prize for this quarter is!**

## How to register:

Scan me to take me there!



[www.dhpfurniture.com/eng/register](http://www.dhpfurniture.com/eng/register)

## Follow us:

For easy access to updates on trends, new products, contests and promotions from DHP, follow us on:



[www.facebook.com/DorelHomeProducts](http://www.facebook.com/DorelHomeProducts)



[www.twitter.com/DHPfurniture](http://www.twitter.com/DHPfurniture)





[www.pinterest.com/dhpfurniture](http://www.pinterest.com/dhpfurniture)

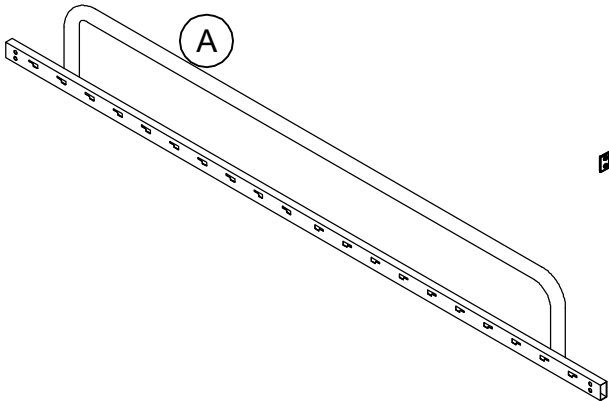
**Thank you for purchasing a DHP product. We hope it provides many years of service to you.** 😊

Note: Product must be registered in the same quarter as the purchase. See [www.dhpfurniture.com/eng/register](http://www.dhpfurniture.com/eng/register) for contest rules.

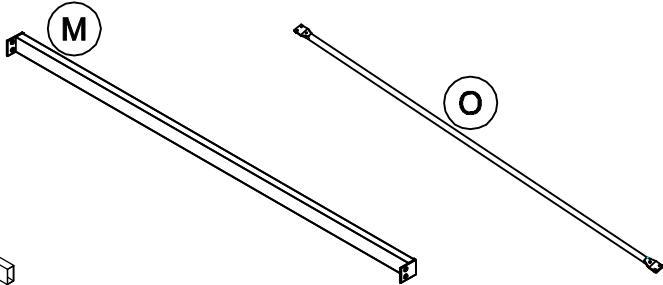
# Parts

Replacement Parts, visit [www.dhpfurniture.com/eng/support-home](http://www.dhpfurniture.com/eng/support-home)

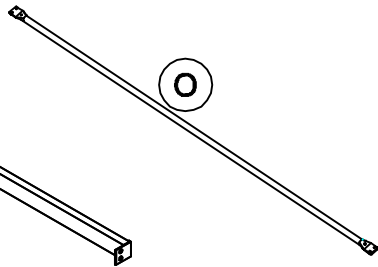
-  All in 1 big box!
-  There are inner box(es) that include components required to complete this assembly.
- Before you throw the package, please use the Check Box to identify the parts and ensure that you have all the parts needed for the assembly.



Side Rail  
T930170  
X 2



End Guardrail  
T910300  
X 2



Slats  
T922100  
X 20



Caster  
T392190  
X 2



Lock Caster  
T392200  
X 2



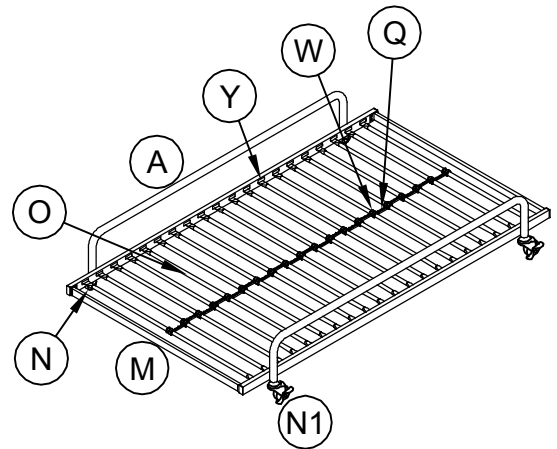
Spacer 02  
T919490  
X 19

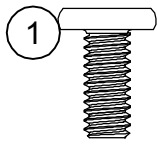


Plastic Plug  
T392590  
X 40

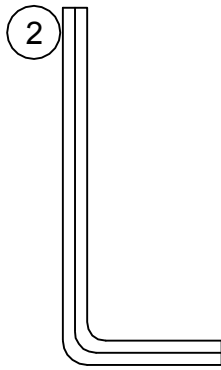


Spacer 01  
T919480  
X 20

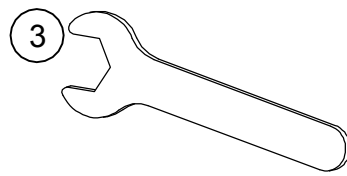




1/4" X 9/16"  
X 8



1/4"  
X 1



X 1

# Hardware Pack

Hardware Pack #: T5560096K-00

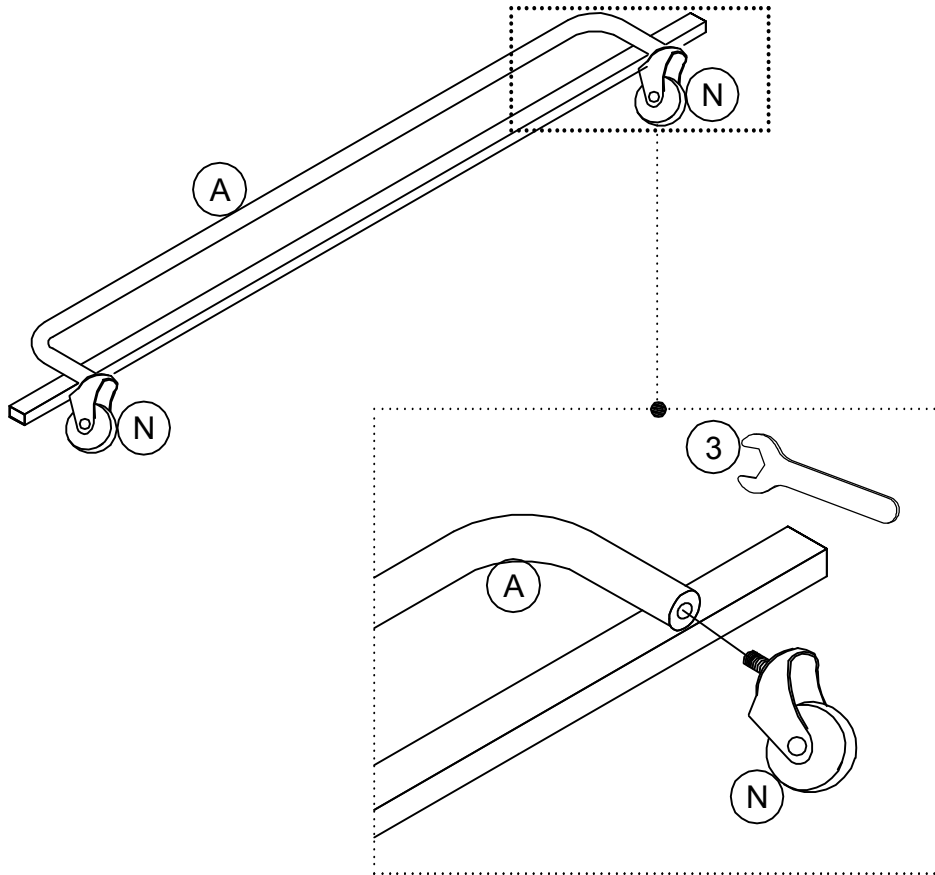


## Hardware Note:

Please do not completely tighten all the hardware, until the entire assembly is complete, unless indicated otherwise in the step-by-step instructions.

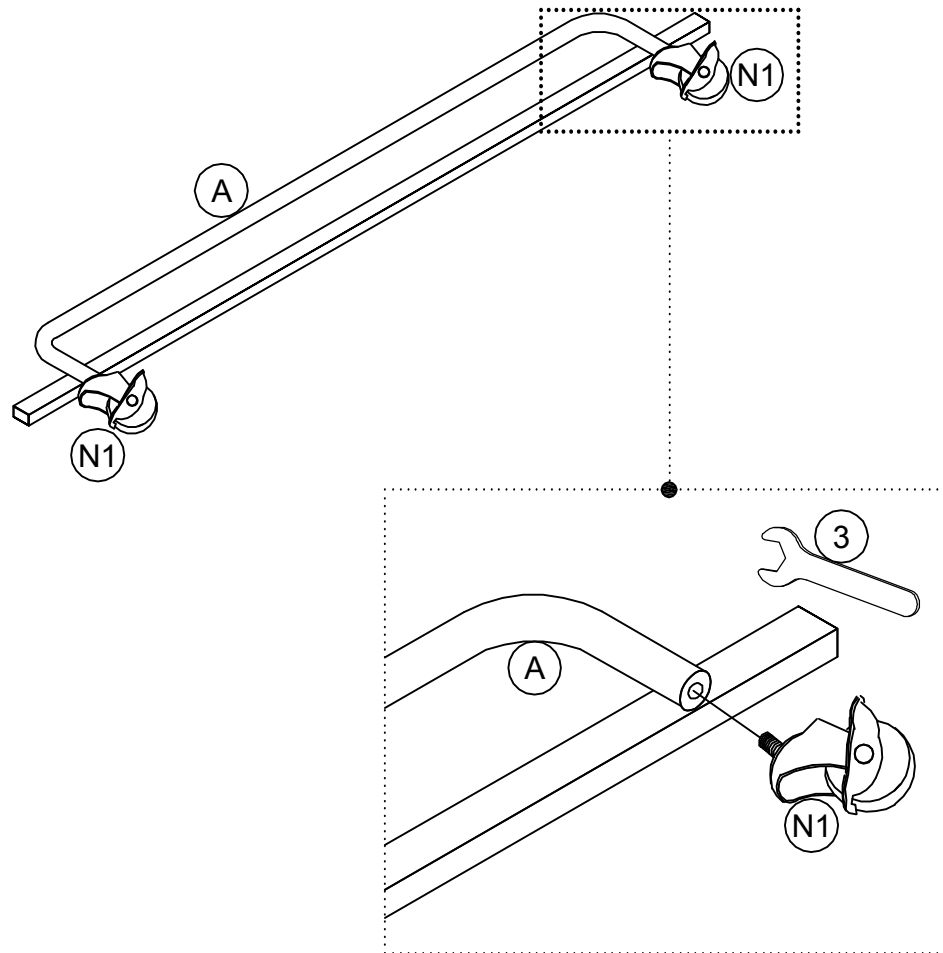
# Step 1

Attach (N) X 2 to (A) using Wrench 3.




## Step 2

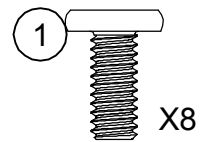
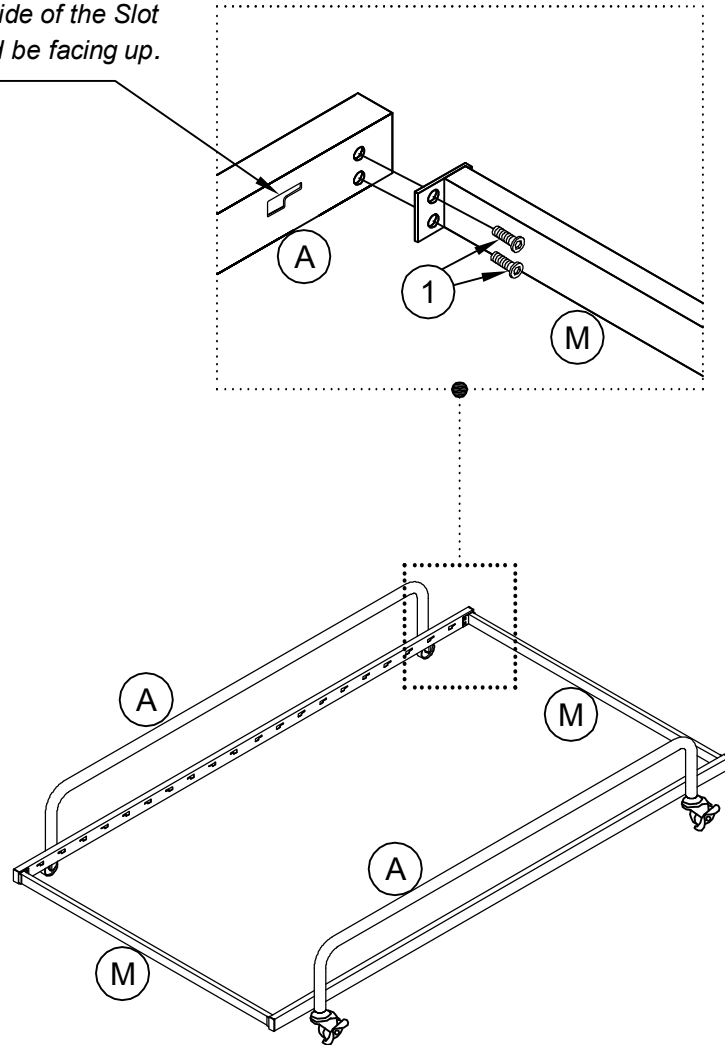
Attach (N1) X 2 to remaining part (A) using Wrench 3.



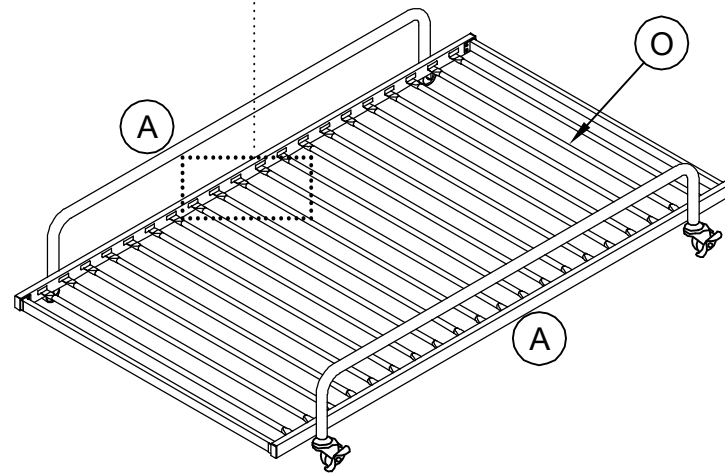
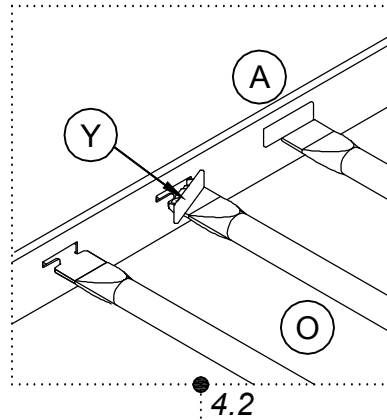
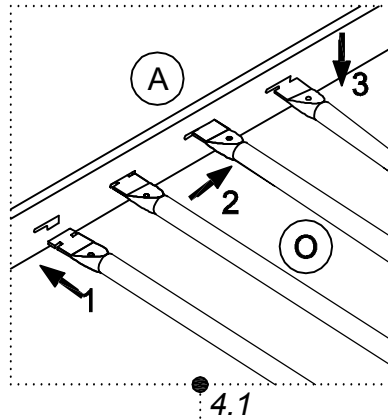
# Step 3

Attach (M) X 2 to (A) X 2 with BOLT 1.

 *wide side of the Slot should be facing up.*







## Step 4

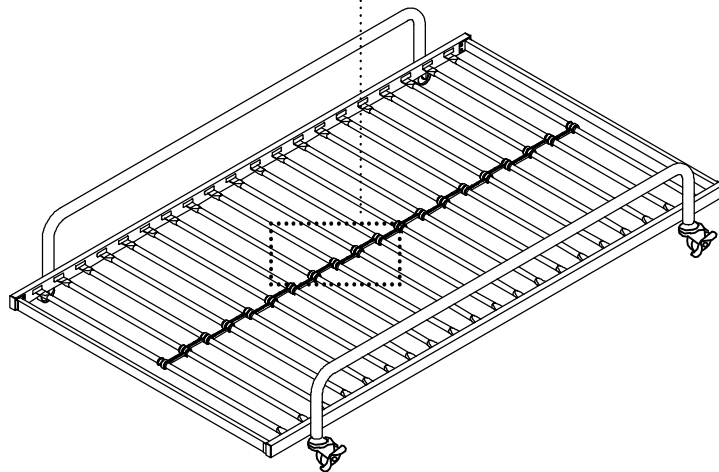
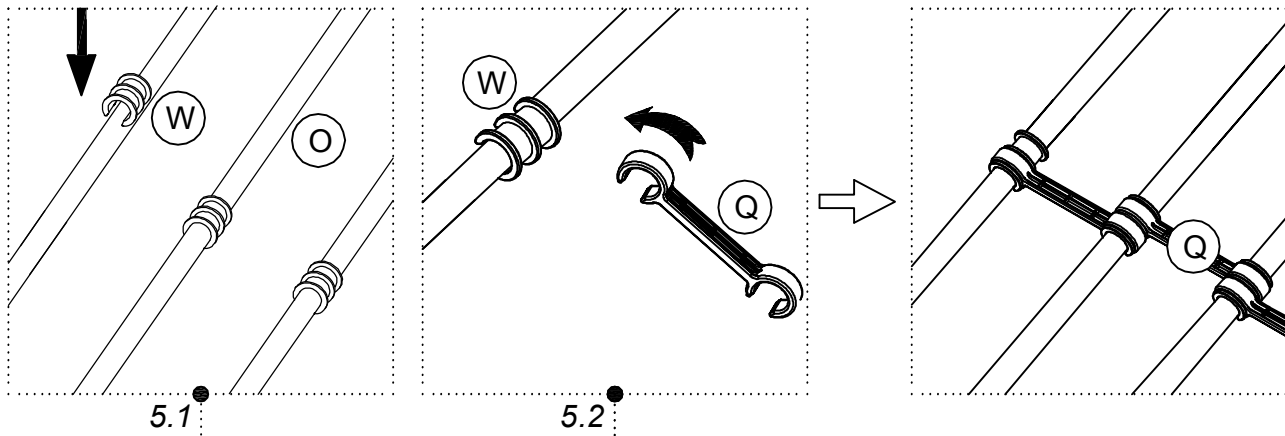
4.1 Insert (O) into the slots in (A) as illustrated.


4.2 Lock (O) into place with (Y).

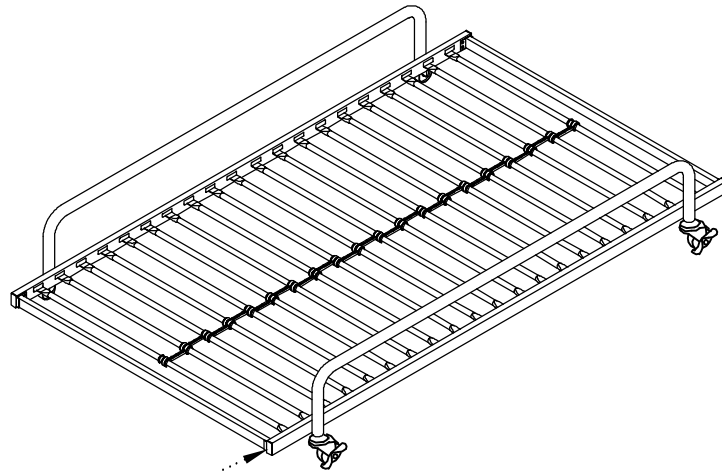
# Step 5

5.1 Attach (W) to (O).

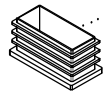
5.2 Attach (Q) to (W) alternating left and right.



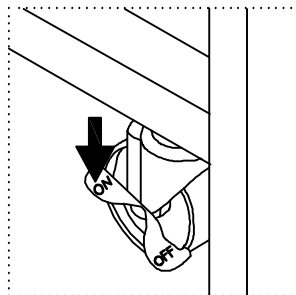
 Weight Limit: 225 Lbs / 102 Kgs



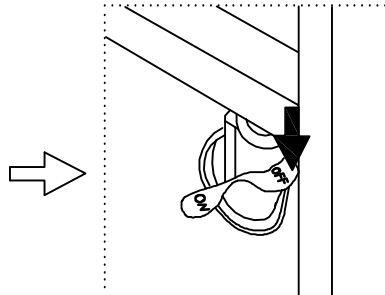
END CAP  
T392670  
x 4




How to lock the caster



How to unlock the caster



 please keep casters in lock condition under normal use to prevent unintentional movement which may lead to instability and tipping.

## Helpful Hints

- Move your new furniture carefully, with two people lifting and carrying the unit to its new location.
- Your DHP furniture can be disassembled and reassembled to move.
- Some parts have been pre-assembled for this item. They are illustrated on this page and available for replacement.

### WARNINGS:

- Do not remove warning label from bed.
- The mattress platform is designed to support a mattress without the need for a posture board or boxspring.
- Always use the recommended size mattress or mattress support, or both, to help prevent the likelihood of entrapment or falls.
- Use only a twin mattress which is 74"-75" long and 37 1/2"-38 1/2" wide.
- Periodically check all components are in their proper position, free from damage and that all connectors are tight.
- Do not allow horseplay on the bed and prohibit jumping on the trundle.
- Do not use substitute parts. Contact DHP for replacement parts.
- The use of water or sleep flotation mattresses is prohibited.
- **Keep these instructions for future reference.**

5499096

# Trundle for Daybed

Blanco

Fecha de compra

Número de lote



Gracias por su compra DHP!

## Registra tu producto y entra a ganar!

Al registrar tu producto con nosotros entrarás automáticamente a nuestro concurso trimestral con la oportunidad de ganar premios increíbles.

### Beneficios:

Con tan sólo tomarte unos minutos en registrar tu producto y mejorar tu experiencia con DHP puedes obtener:

- Información exclusiva sobre nuevos productos
- Ofertas y promociones
- Consejos útiles sobre cómo utilizar al máximo su producto

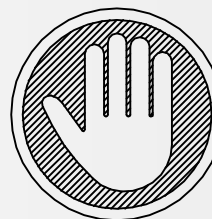
Registra tu producto y descubra cual es el premio en este cuatrimestre!

### Como registrarse:

Escanea el Código QR o visítanos en [www.dhpfurniture.com/eng/register](http://www.dhpfurniture.com/eng/register)  
Síguenos en: [www.facebook.com/DorelHomeProducts](https://www.facebook.com/DorelHomeProducts) | [www.twitter.com/DHPfurniture](https://www.twitter.com/DHPfurniture) | [www.pinterest.com/dhpfurniture](https://www.pinterest.com/dhpfurniture) para facilitar el acceso a información actualizada sobre tendencias, nuevos productos, concursos y promociones de DHP.

Gracias por comprar un producto DHP. Esperamos que éste le proporcione muchos años de servicio.

**Nota:** El producto debe ser registrado dentro del mismo cuatrimestre en que se realiza la compra. Visite [www.dhpfurniture.com/eng/register](http://www.dhpfurniture.com/eng/register) para mas detalles acerca de este concurso.



## NO LO REGRESE A LA TIENDA !

Si le faltan piezas o las que se incluyen están dañadas, con mucho gusto le enviaremos sus piezas de reemplazo sin cargo extra.

Visite [www.dhpfurniture.com/spa/support-home](http://www.dhpfurniture.com/spa/support-home) o Llame gratis al **1-800-267-1739**



ESTE INSTRUCTIVO CONTIENE INFORMACION **IMPORTANTE** DE SEGURIDAD. POR FAVOR LEA Y GUARDE PARA SU REFERENCIA FUTURA.

## Garantía

DHP garantiza que este producto está libre de defectos en material y construcción, comprometiéndose a corregir defectos en caso de ser hallados. Esta garantía es valida por un año a partir de la fecha de compra original. Esto se limita únicamente a la reparación o reemplazo de partes defectuosas (no incluyendo la mano de obra).

Esta garantía no aplica en productos que han sido ensamblados incorrectamente, sujetos a algún tipo de maltrato o abuso, alteración o reparación. Responsabilidad por daños consecuentes está excluida en la medida de exclusión permitida por la ley. Esta garantía le brinda derechos legales e igualmente es posible que usted tenga otros derechos, lo cual puede variar de Estado a Estado.

Para obtener el servicio de garantía, su compra debe ser presentada con factura original de venta. Componentes reparados o reemplazados están garantizados durante el periodo de su garantía original. Las partes defectuosas serán reparadas o reemplazadas sin cargo extra y sujetas a los términos y condiciones descritos anteriormente.

Visite [www.dhpfurniture.com](http://www.dhpfurniture.com) para ver la garantía limitada válida en E.U. y Canadá.

## Contáctenos!

Para solicitar ayuda con el ensamblaje, identificación de partes, información del producto o simplemente ordenar otras partes, dirijase a:

- [cs@dhpfurniture.com](mailto:cs@dhpfurniture.com)
  - 1-800-267-1739 / Lunes - Viernes / 9:00 am - 5:00 pm (hora del este)
  - DHP / 410E, First Street South, Wright City MO 63390, USA
- Atención: Servicio al cliente.

B34549909602-241633-C

## Lea antes de comenzar a ensamblar

- Llame nuestro número gratuito si necesita asistencia.
- Trabaje en un área espaciosa, preferiblemente en alfombra cerca donde será utilizado su producto.
- El número de personas recomendadas para el montaje de este producto es: **2** (sin embargo es recomendable contar con ayuda adicional). Tiempo estimado de ensamble es **0.5** horas.
- Asegúrese que todas las partes estén incluidas. La mayoría de las partes están etiquetadas o selladas en los bordes.
- Lea cada paso cuidadosamente. Es muy importante que cada paso de las instrucciones sea realizado en el orden correcto. Si estos pasos no se siguen en secuencia, pueden ocurrir dificultades de ensamblado.

## Precauciones

- Este producto está diseñado para uso doméstico y no para uso comercial.
- **ADVERTENCIA PARA NIÑOS PEQUEÑOS** - Este producto contiene componentes pequeños. Por favor asegúrese de que las piezas estén fuera del alcance de los niños.
- No utilice herramientas eléctricas para ensamblar su mueble. Este tipo de herramienta puede rasgar o dañar las partes.

## Partes

Piezas de reemplazo, visite [www.dhpfurniture.com/spa/support-home](http://www.dhpfurniture.com/spa/support-home)



Todo se incluye en 1 caja grande!



Hay 1 caja(s) interna(s) que incluyen los componentes necesarios para completar este ensamblaje.



Antes de tirar este paquete, por favor utilice la Casilla de Verificación para identificar sus partes y garantizar que cuenta con todas las piezas necesarias para su ensamblaje.

- (A) Barandilla lateral: T930170
- (M) Barandal de extremo: T910300
- (N) Ruedas: T392190
- (N1) Ruedas con bloqueo: T392200
- (O) Tubos: T922100
- (Q) Separador para tubo 2: T919490
- (W) Separador para tubo 1: T919480
- (Y) Cubiertas De Plástico: T392590

## Paquete de componentes

Paquete de componentes #: T5560096K-00



**Nota:** Por favor no apriete completamente las piezas hasta que el ensamblaje sea completado, a menos de que se indique específicamente en las indicaciones paso a paso.

# Instrucciones

## Paso 1

Una (N x 2) con (A) usando Llave 3.

## Paso 2

Una (N1 x 2) con (A) usando Llave 3.

## Paso 3

Una (M x 2) con (A x 2) usando Tornillo 1.

## Paso 4

Inserte (O) en (A&A) como se indica, bloquee (O) en su lugar con (Y).

## Paso 5

5.1 Prensa (W) en (O).

5.2 Prensa (Q) en (W) alternando izquierda y derecha.



Límites de peso: 225 lbs / 102 kgs

## Consejos útiles

- Mueva sus muebles nuevos con cuidado, con dos personas levantando y llevando el aparato a su nueva ubicación.
- Sus muebles DHP se puede desmontar y volver a ensamblar en caso de mudanza.
- Algunas partes han sido pre-ensambladas en este producto. Se encuentran ilustradas en esta página y disponible como reemplazo.

## Precaución

- No quite la etiqueta de advertencia de la cama.
- La plataforma del colchón está diseñada para soportar un colchón sin la necesidad de un tablero de postura o de un boxspring.
- Utilice siempre el colchón del tamaño recomendado, el soporte del colchón recomendado, o ambos, para ayudar a prevenir la probabilidad de quedar atrapado o de caídas.
- Utilice solamente un colchón gemelo que sea 74"-75" largo y 37 1/2" - 38 1/2" de par en par.
- Compruebe y asegúrese periódicamente de que la barandilla, y otros componentes estén en su posición apropiada, libre de daño, y de que todos los conectadores estén apretados.
- No permita jugar en o debajo de la cama y prohíba saltar en la cama.
- No utilice piezas sustitutas. entre en contacto con dhp para las piezas de reemplazo.
- Se prohíbe el uso de colchones de agua o de flotación del sueño.
- Guarde estas instrucciones para referencia futura.