

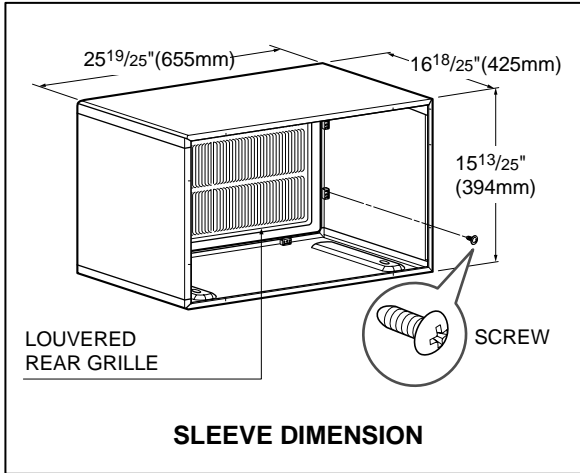
THROUGH - THE - WALL AIR CONDITIONER LOUVERED GRILLE INSTALLATION INSTRUCTIONS

How to assemble the louvered grille

• Model: AXRGALA01

HARDWARE

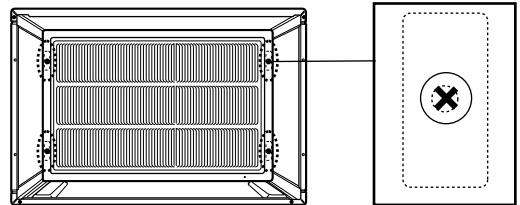
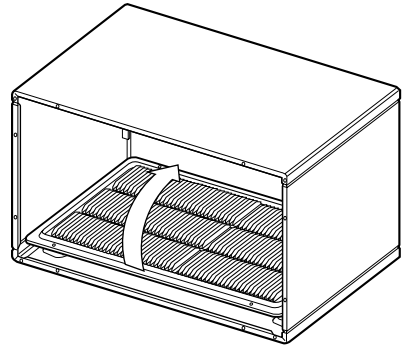
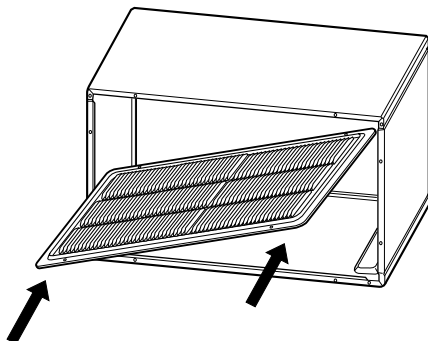
Louvered grille.....1EA
Screw.....4EA



INSTALLATION THE LOUVERED GRILLE

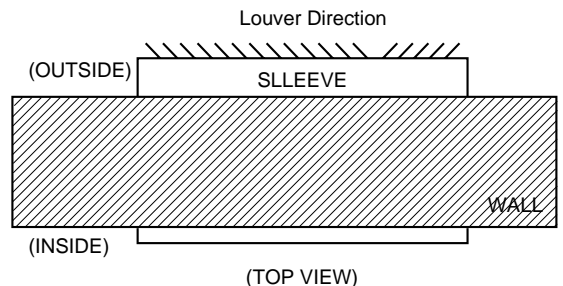
- To install cover panel on back of sleeve, first remove air conditioner from sleeve.
- From the inside of the sleeve, insert louvered grille and fasten with 4 screws.

INSTALLATION VIEW



⚠ CAUTION

When you install the louvered grille, refer to the louver direction in the below picture.



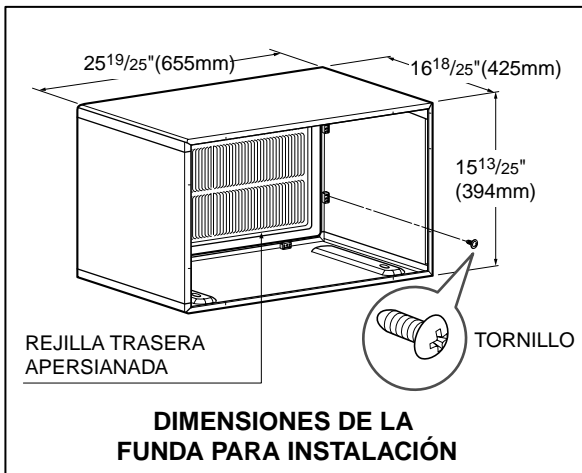
INSTRUCCIONES DE INSTALACIÓN DE REJILLAS APERSIANADAS EN AIRE ACONDICIONADO PARA INSTALACIÓN EN PARED

Instrucciones de montaje de la rejilla apersianada

• Modelo: AXRGALA01

HARDWARE

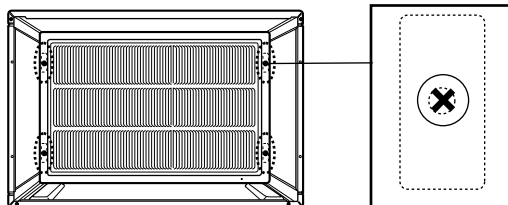
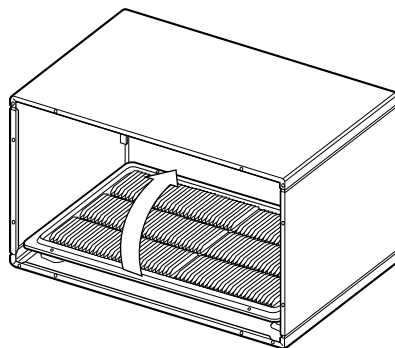
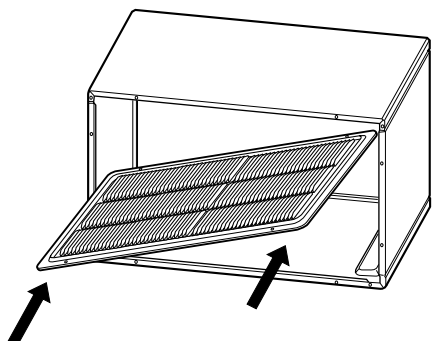
Rejilla apersianada.....1EA
Tornillo.....4EA



INSTALACIÓN DE LA REJILLA APERSIANADA

- Para instalar el panel de cubierta en la parte trasera de la funda de instalación, antes es necesario extraer el aire acondicionado de la misma.
- Desde el interior de la funda de instalación, introducir la rejilla apersianada y fijar mediante 4 tornillos.

VISTA DE LA INSTALACIÓN



⚠ PRECAUCIÓN

Al instalar la rejilla apersianada, consulte el sentido de las persianas en la siguiente imagen.

