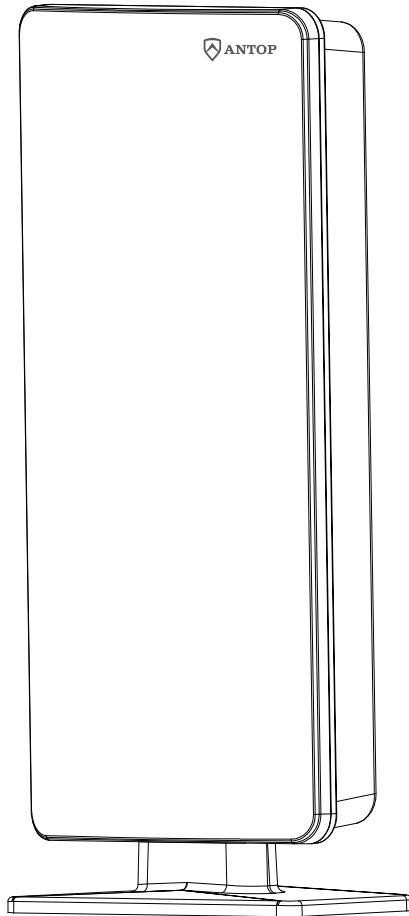




ANTOP

FLAT-PANEL

SMARTPASS AMPLIFIED HDTV
ANTENNA OUTDOOR / INDOOR
USAGE



AT-400B

Installation Instruction Manual

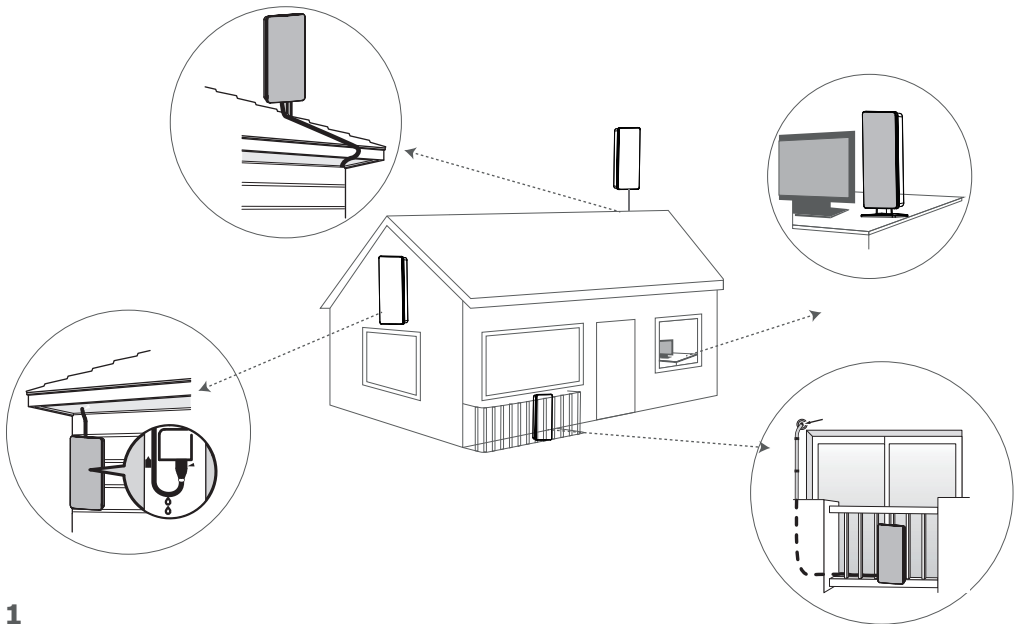
Your FLAT PANEL Smartpass Amplified HDTV Antenna / AT-400B can be used either as an outdoor or indoor antenna. ANTOP's New Generation Digital Technology allows you the flexibility to set up your antenna in various locations and still receive a great digital reception.

ANTOP's New Generation Digital Technology

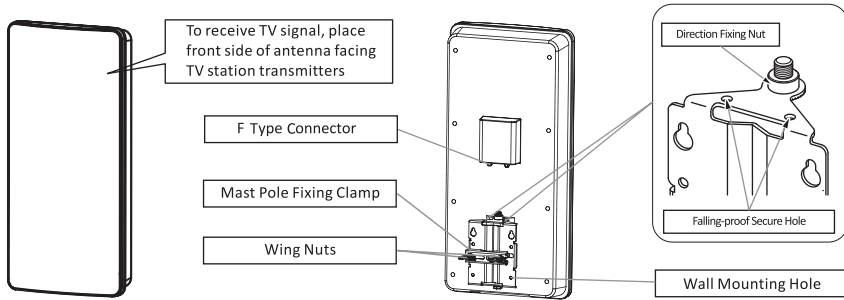
- Smartpass Amplifier: all-in-one design allows easier connection, delivers correct balance between short and long range reception.
- 4G LTE filter: blocks 3G and 4G wireless signals to ensure noise-free digital TV reception.

Following are instructions for installation options for outdoor use as a mast pole mount or wall mount, as well as for indoor options in an attic or placed on a table top. Read through all instructions prior to beginning installation procedure.

Note: Although this antenna is great for indoor and outdoor use, a higher mounting location positioned towards the broadcast tower may result in better reception. Install the antenna as high as possible, and preferably with a clear path between the antenna and the TV station transmitters. Trees, buildings, mountains, etc., can all impact the performance of any antenna. This antenna can also be placed in attic.

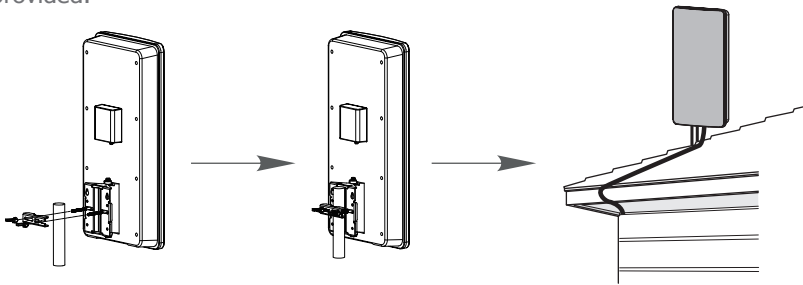


1 / Installation for Outside Use



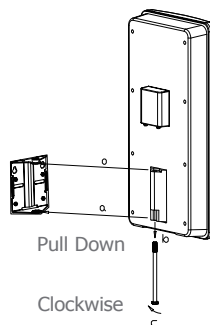
1.1 For Outdoor Use, Mast Pole Mounting

Install a mast pole (not provided) on the house, preferably on rooftop or the side of the house facing the TV station transmitters. Attach the antenna to the mast pole by using the clamp kit provided.



1.2 For Outdoor Use, Wall Mounting

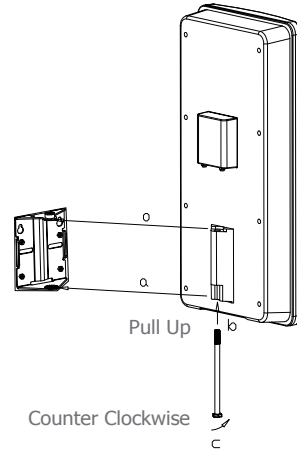
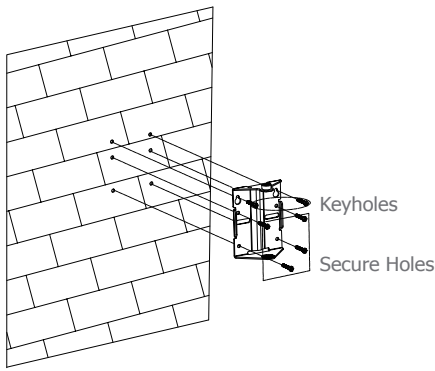
To remove antenna hardware from backside of unit, release fastening bolt by turning clockwise. Determine the location on the wall where the antenna is to be mounted, preferably on the side of the house facing the TV station transmitters. The antenna can be mounted onto the wall horizontally or vertically. Fasten the antenna hardware onto the wall with screws (screws not provided).



1.2

1.2.1 Horizontal or Vertical Mounting

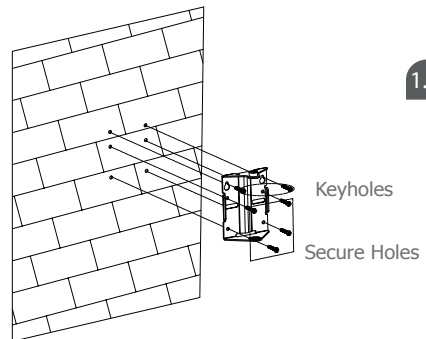
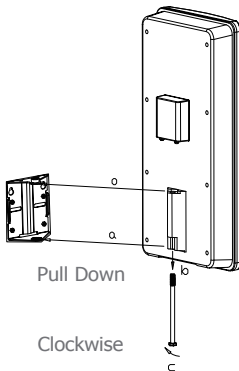
Mount hardware horizontally or vertically to the wall. Before attaching hardware back to the antenna, see Connecting instructions. To attach hardware back to backside of antenna, insert fastening bolt and turn counter clockwise.



1.2.1

1.3 For Indoor Use, In Attic

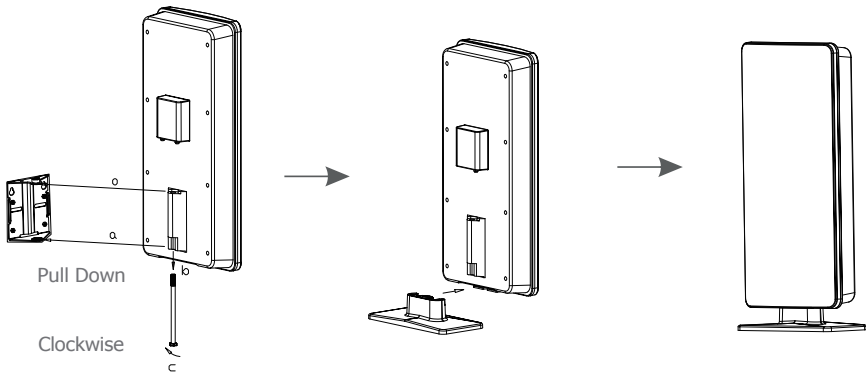
Determine location in attic where antenna will be placed. To mount antenna onto a beam or wall, preferably on the side of the house facing the TV station transmitters, remove antenna hardware from backside of unit, release fastening bolt by turning clockwise. The antenna can be mounted horizontally or vertically. Fix the antenna hardware onto the beam or wall with screws (screws not provided). Before attaching hardware back to the antenna, see Connecting instructions. To attach hardware back to backside of antenna, insert fastening bolt and turn counter clockwise.



1.3

1.4 For Indoor Use, with Table Stand

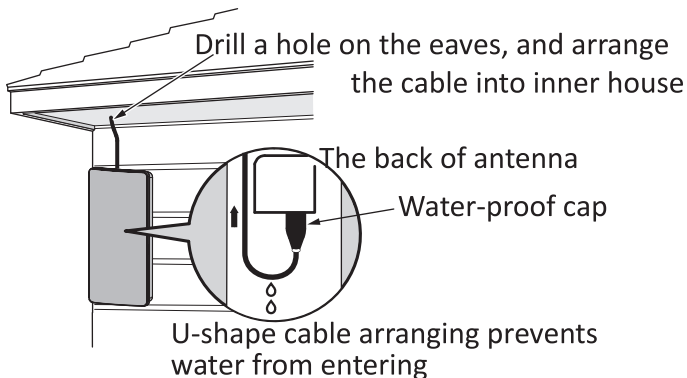
To remove antenna hardware from backside of unit, release fastening bolt by turning clockwise. Attach the Table Stand to the bottom of antenna.



2 / Connecting

2.1 For Outdoor Use, Mast Pole or Wall Mount Prepping for Connection

2.1.1 Select entry point to house. Drill hole under the eaves at entry point. Attach coaxial cable with water proof cap end to connector in the antenna. For Vertical Wall Mount utilize U-shape coaxial cable setup to prevent water from entering interior of antenna casing. For Wall Mounts, attach antenna back to hardware already mounted to wall. With antenna fixed to either a mast pole or an exterior wall, feed loose end of coaxial cable through drilled opening.

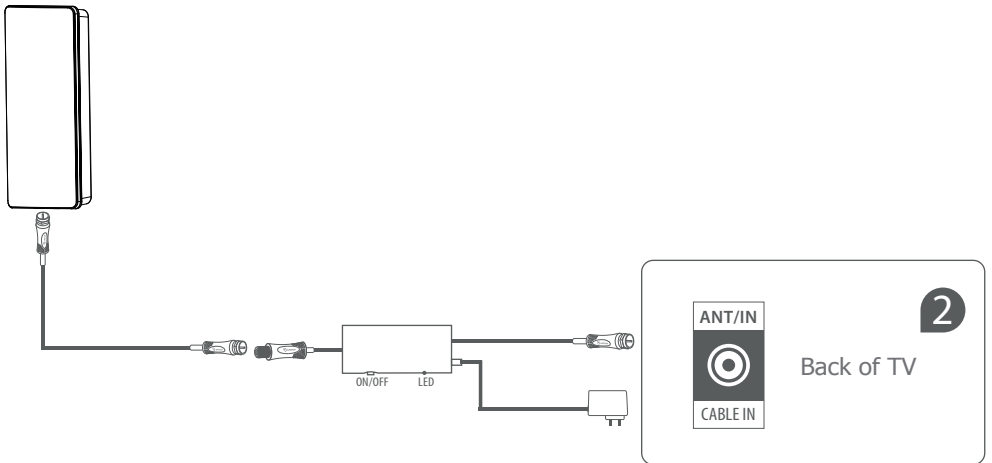


2.2 For Indoor Use, in Attic placement, Prepping for Connection

Select entry point to house. Drill hole at entry point. Attach coaxial cable with water proof cap end to connector in the antenna. Attach antenna back to hardware already mounted to beam or wall, or just use the table stand for placement. Feed lose end of coaxial cable through drilled opening.

2.3 If you haven't already done so, attach coaxial cable to connector in the antenna

Connect other end of the coaxial cable to the short coaxial cable from power inserter. Attach the long coaxial cable from power inserter to the ANTENNA/CABLE IN connector on the back of the TV or converter box. Connect the power adapter to the DC socket in power inserter. The antenna must be powered in order to function.



The **Power Inserter** must be powered in order to function.

Push the smart switch On or Off and select the switching with which more channels are received.

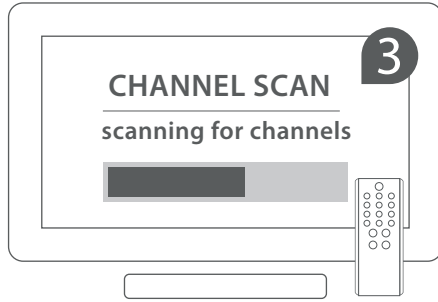
- Switch Off - The LED indicates yellow for normal reception.
- Switch On - The LED indicates **green** for **stronger** reception.



Scan channels after each switching in the power inserter.

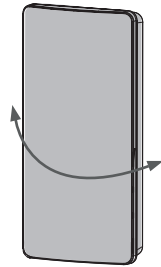
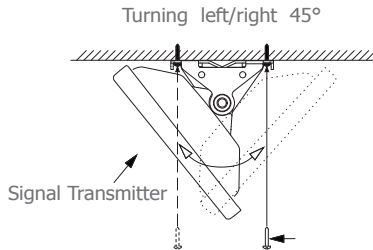
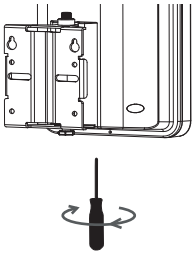
3 / Setting and Scanning

In the TV's setup menu, set the mode to "Antenna" or "Air", then, set TV to "Scan" for channels. Consult the TV manual for detailed instructions.



4 / Adjusting Instruction

For the best reception, adjust the direction of antenna. Based on wall mounting, the antenna can be turned left or right within 45° angle by releasing the bolt.



Warranty Policy

Manufacturer, Antop Antenna Inc., warrants its products for a period of one year from the date of original purchase. The warranty is valid only with original proof of purchase of the product. This warranty does not apply to any defects or failures of product caused by neglect, misuse, negligence, accident, abuse, mishandling, misapplication, alteration, modification, power outage, unauthorized/unreasonable use, or any uncontrollable environmental damage.

Return Refund Policy

Note: Standard 30-day money back and/or refunds to USA only. Returned merchandise must have RMA number on box and one copy of proof of purchased inside package. RMA number will be obtained in advance from Antop Antenna customer service representative returns department. A stocking fee of 15% can be deducted from a refund ask representative for further details.

Absolutely no refund after 30 days of purchase. For any return for refund, customers should contact their place of purchase to find out the retailer's return policy.

Exchange Replacement Service Agreement

Standard 1 year limited Manufactory warranty on Replacements of a product for exchange due to malfunction, failure or defected, part(s), missing components exchanges will be for the same item, model, Sku, within the 1 year purchased date. No upgrades or exchanges for a different Model/Sku please send us an email at service@antopantenna.com or contact our representatives for troubleshooting for RMA number email rma@antopantenna.com to receive a replacement or refund. When shipping an item back, you should consider using a traceable shipping service such as tracking number or purchasing shipping insurance especially for higher ticketed items. Exchanged products must be sent to: 2313 E Philadelphia St. STE L Ontario CA 91761 and must contain an RMA number and copy of proof of purchase.

For more information: 1(909) 947-8883 M – F from 9:00 AM to 5:30 PM (PST)

www.antopantenna.com

ANTOP ANTENNA INC | Tel. 1-909-947-8883 | Email: service@antopantenna.com

Manual de instrucciones para su instalación

Su antena FLAT PANEL HDTV Antenna / AT-400B se puede utilizar como una antena exterior o interior. La tecnología digital de última generación de ANTOP le permite tener la flexibilidad de ubicar su antena en diferentes lugares, y aún así recibir una excelente señal digital.

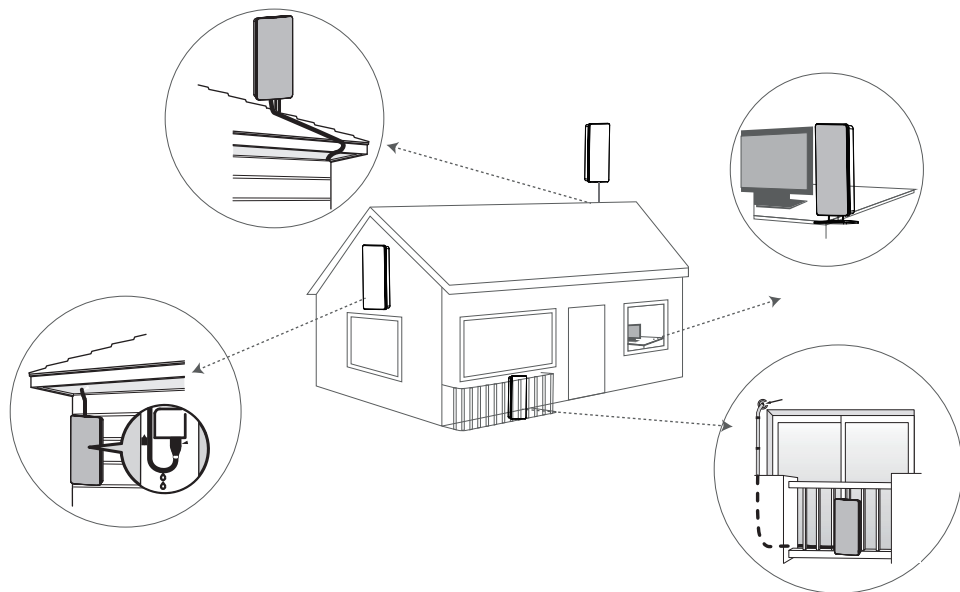
Tecnología digital de última generación de ANTOP

- Amplificador Smartpass: diseño todo-en-uno le permite una conexión más sencilla, y le ofrece un correcto equilibrio entre la recepción de corto y largo alcance.
- Filtro 4G LTE: bloquea las señales inalámbricas 3G y 4G para garantizar una recepción de televisión digital sin ruido.

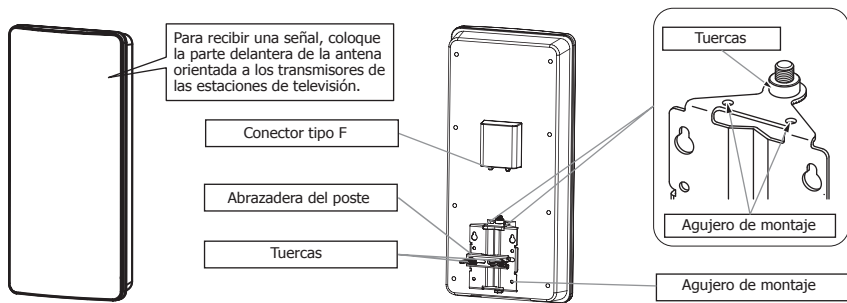
A continuación, encontrará las instrucciones para las opciones de instalación exterior como montaje en poste o en pared, así como las opciones para instalación interior en un ático o sobre una mesa.

Lea todas las instrucciones antes de comenzar el procedimiento de instalación.

Nota: A pesar de que esta antena es ideal para uso interior y exterior, si se ubica en una posición alta mirando hacia la torre de transmisión puede resultar en una mejor recepción. Instale la antena lo más alto posible, y preferiblemente con una vía sin obstáculos entre la antena y los transmisores de las estaciones de televisión. Los árboles, edificios, montañas, etc., pueden repercutir en el desempeño de cualquier antena. Esta antena también puede ubicarse en el ático.

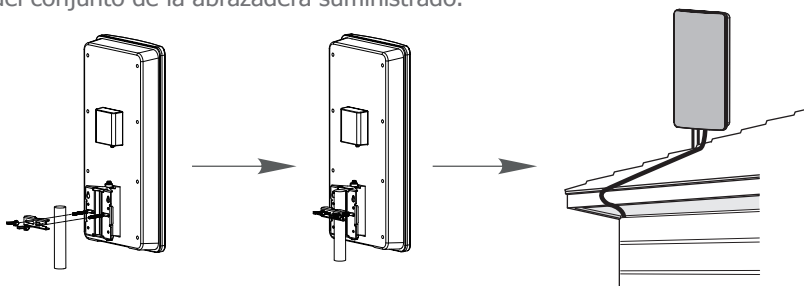


1 / Instalación para uso exterior



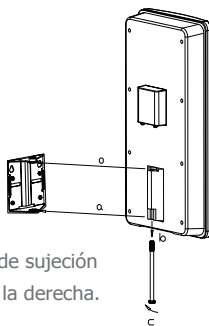
1.1 Para uso exterior, montaje en poste

Instale un poste (no incluido) en la casa, preferiblemente sobre el techo o a un lado de la casa frente a los trasmisores de las estaciones de televisión. Fije la antena al poste mediante el uso del conjunto de la abrazadera suministrado.



1.2 Para uso exterior, montaje en pared

Para retirar el soporte físico de la antena en la parte posterior de la unidad, afloje el tornillo de sujeción girando hacia la derecha. Determine la ubicación en la pared donde vaya a instalar la antena, preferiblemente a un lado de la casa frente a los trasmisores de las estaciones de televisión. La antena se puede instalar en la pared de manera horizontal o vertical. Asegure el soporte físico de la antena a la pared con tornillos (no incluidos).

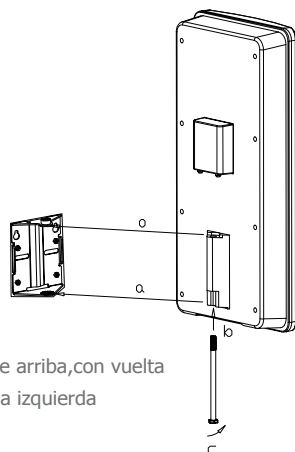
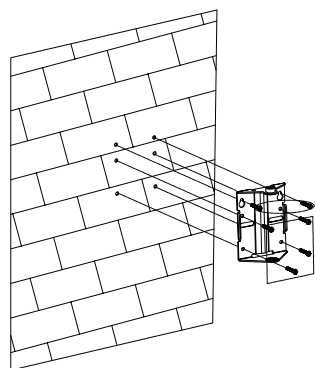


Afloje el tornillo de sujeción con vuelta hacia la derecha.

1.2

1.2.1 Instalación horizontal o vertical

Instale el soporte físico horizontal o verticalmente a la pared. Antes de volver a montar el soporte físico a la antena, consulte las instrucciones de conexión. Para montar de nuevo el soporte físico a la parte posterior de la antena, inserte el tornillo de sujeción y apriete girando hacia la izquierda.

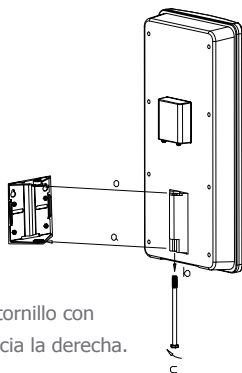


1.2.1

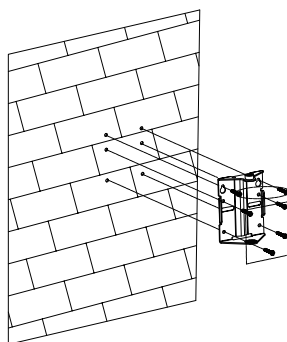
Empuje arriba, con vuelta hacia la izquierda

1.3 Para uso interior, en el ático

Determine la ubicación en el ático donde instalará la antena. Para montar la antena en una viga o en la pared, preferiblemente a un lado de la casa frente a la estación transmisora de TV, retire el soporte físico de la parte posterior de la unidad girando el tornillo de sujeción hacia la derecha. La antena se puede instalar de manera horizontal o vertical. Asegure el soporte físico de la antena a la pared o viga con tornillos (no incluidos). Antes de volver a montar el soporte físico a la antena, consulte las instrucciones de conexión. Para montar de nuevo el soporte físico a la parte posterior de la antena, inserte el tornillo de sujeción y apriete girando hacia la izquierda.



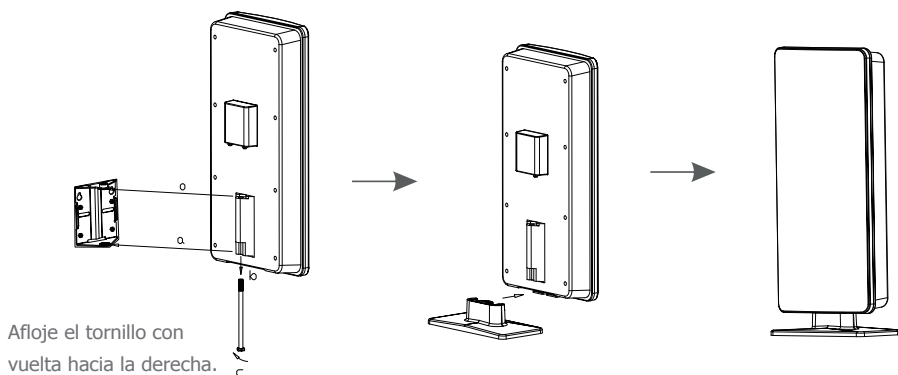
Afloje el tornillo con vuelta hacia la derecha.



1.3

1.4 Para uso interior con base para mesa

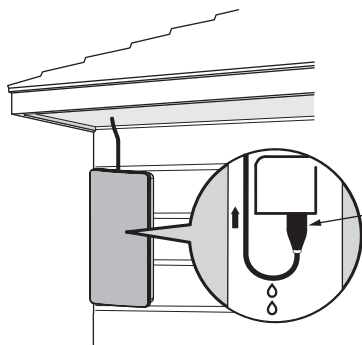
Para retirar el soporte físico de la antenna en la parte posterior de la unidad, afloje el tornillo de sujeción con vuelta hacia la derecha. Una la base para mesa a la parte inferior de la antenna.



2 / Conexión

2.1 Preparación de la conexión exterior, montaje en poste o en pared

2.1.1 Seleccione el punto de entrada a la casa. Haga una perforación bajo el alero del tejado en el punto de entrada. Conecte el cable coaxial con lado casquillo al conector de la antenna. Para el montaje vertical en pared utilice cable coaxial en forma de "U" para evitar que el agua entre al interior de la carcasa de la antenna. Para montaje en pared, ponga de nuevo la antenna al hardware una vez ya esté instalado en la pared. Con la antenna fija a un poste o en una pared exterior, pase el cable coaxial a través del orificio perforado.



Haga una perforación bajo el alero del tejado en el punto de entrada.

Conecte el cable coaxial con lado casquillo al conector de la antenna.

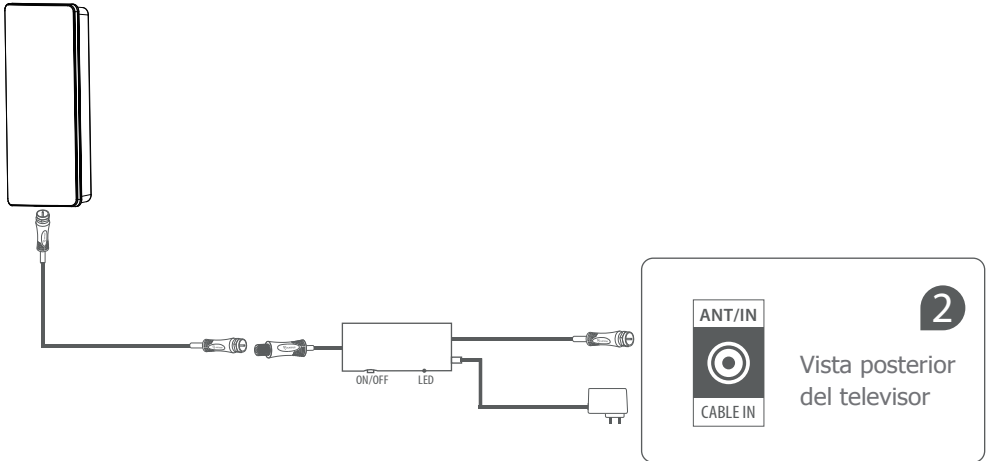
Para el montaje vertical en pared utilice cable coaxial en forma de U para evitar que el agua entre al interior de la carcasa de la antenna.

2.2 Preparación de la conexión en interior, ubicación en el ático

Seleccione el punto de entrada a la casa. Haga una perforación en el punto de entrada. Conecte el cable coaxial con un casquillo a prueba de agua al conector de la antena. Ponga de nuevo la antena al hardware una vez ya esté instalado en una viga o en una pared. Pase el extremo suelto del cable coaxial a través del orificio perforado.

2.3 Si aún no lo ha hecho, conecte el cable coaxial al conector de la antena

Conecte el otro extremo del cable coaxial al cable coaxial corto del insertador de potencia. Conecte el cable coaxial largo al conector ANTENNA/CABLE IN en la parte posterior de la TV o decodificador. Conecte el adaptador de energía a la toma de corriente directa en el insertador de potencia. La antena debe estar conectada para que funcione.



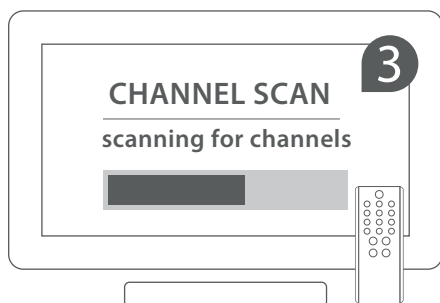
Empuje Encender o Apagar y seleccione la opción con más canales. La luz LED es de color amarillo para la recepción normal. La luz LED es de color verde para la recepción más fuerte.



Después de cada cambio de poder hacer una búsqueda de canales

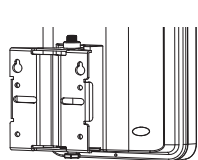
3 / Configuración y escaneo

En el menú de configuración de la televisión, ajuste el modo a "Antena" o "Air" y, a continuación, active la función "Scan" de la TV para buscar canales. Consulte el manual de la televisión para obtener instrucciones detalladas.

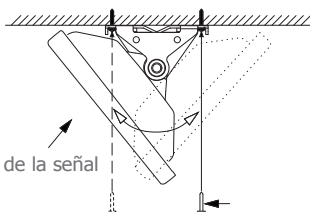


4 / Instrucciones de ajuste

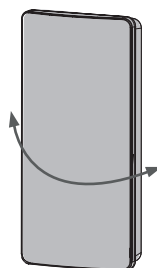
Para una mejor recepción, ajuste la orientación de la antena. Para montaje en pared, la antena puede girarse a la izquierda o a la derecha en un ángulo de 45° al aflojar el tornillo.



Vuelta a la izquierda o derecha 45° grados



Transmisor de la señal



Póliza de garantía

Antop Antenna Inc., garantiza sus productos por un periodo de un año desde la fecha de compra original. La garantía sólo es válida con el comprobante de compra original del producto. Esta garantía no aplica para ningún defecto o falla en el producto causados por negligencia, mal uso, accidentes, abuso, maltrato, uso indebido, alteración, modificación, interrupción eléctrica, uso no autorizado/no razonable, o cualquier daño causado por condiciones ambientales no controlables.

Política de reembolso/devolución

Nota: Devolución y/o reembolso de dinero en 30 días sólo en los EE. UU. La mercancía devuelta debe tener el número RMA (Return Merchandise Authorization) en la caja y una copia del comprobante de compra dentro del empaque. El número RMA se puede obtener por adelantado de un representante de servicio al cliente perteneciente al departamento de devoluciones de Antop Antenna. Una tarifa de reposición del 15 % puede ser deducida de un reembolso; pregunte a un representante para más detalles.

No se hará ningún reembolso después de 30 días a partir de la fecha de compra. Para cualquier reembolso por devolución, los clientes deben ponerse en contacto con el establecimiento donde hicieron la compra para averiguar la política de devoluciones del comerciante.

Acuerdo de servicio para reemplazo de intercambio

Un (1) año de garantía estándar limitada de fabricación para intercambiar productos debido a mal funcionamiento, falla o parte(s) defectuosa(s); los intercambios de componentes faltantes serán para el mismo artículo, modelo, SKU, dentro de un plazo de 1 año a partir de la fecha de compra. No se harán intercambios por modelos/SKUs diferentes o mejores; por favor, envíe un correo electrónico a support@antopantenna.com, o póngase en contacto con nuestros representantes de solución de problemas por correo electrónico a rma@antopantenna.com para obtener el número RMA y recibir un reembolso o reemplazo del producto. Al devolver un artículo, debe considerar el uso de un transportista con seguimiento del envío, como por ejemplo el número de seguimiento o el seguro de envío de la compra, especialmente para artículos de alto costo. Los productos para reposición deben enviarse a: 2313 E Philadelphia St. STE L Ontario CA 91761, y deben llevar un número RMA y copia del comprobante de la compra.

Para más información: Llame al 1(909) 947-8883 de lunes a viernes desde las 9:00 AM hasta las 5:30 PM (PST).

www.antopantenna.com