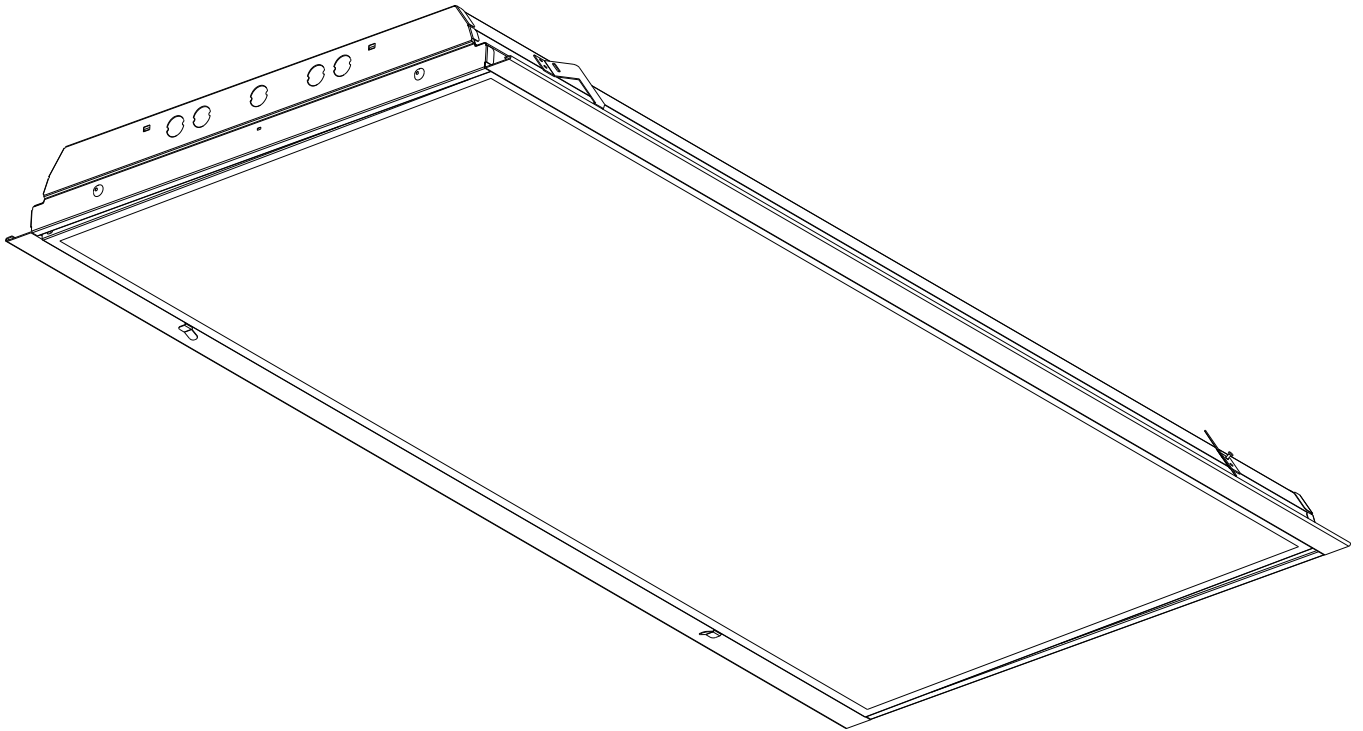


INSTRUCTIONS MANUAL

T8 LED TUBE TROFFER LIGHT

With Three DLC T8 LED Tubes (non-dimming)

Model № EV24P123T8DM



Thank you for purchasing this EnviroLite Troffer. This product has been manufactured with the highest standards of safety and quality.

FEATURES:

1. Easy to install.

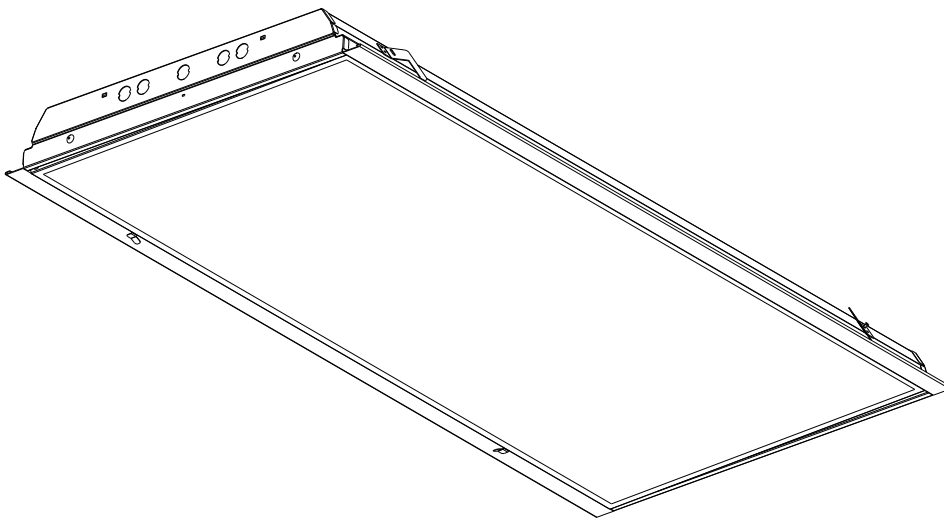
QUESTIONS, PROBLEMS, MISSING PARTS:

Before returning to your local store, please call our Customer Service Team at 1-800-787-1021. Please reference your Model N° EV24P123T8DM.

CAUTION:

1. Before starting installation of this fixture or removal of a previous fixture, disconnect the power by turning off the circuit breaker or by removing the fuse at the fuse box.
2. CONSULT A QUALIFIED ELECTRICIAN IF YOU HAVE ANY ELECTRICAL QUESTIONS. If you have any non-electrical questions about this fixture, please call our Customer Service Team at 1-800-787-1021. Please reference your Model No. EV24P123T8DM.
3. KEEP your receipt and these Instructions for Proof of Purchase.

PARTS INCLUDED FOR ASSEMBLY (parts are not to scale):



1 LUMINARE

GENERAL:

1. All electrical connections must be in accordance with local, and national electrical codes.
2. Prior to installation it is important to follow the following guidelines:
 - A. Turn off the main power at the circuit breaker before installing the fixture, to prevent possible shock.
 - B. Be sure that the wires were not damaged during installation and that there are no rough or sharp edges in contact with the wires.

INSTALLATION & ASSEMBLY:

1. Remove fixture from box.
2. Open the **door frame** (#1) by rotating the two **cam latches** (#2) [Fig. 1].
3. Remove the **lamps** (#3) from the packaging material and put them in a safe place [Fig. 1].
4. Remove the **wire cover** (#4) by squeezing and releasing it from **locking tabs** (#5) [Fig. 1].
5. Close the **door frame** (#1) and place the fixture on a 2 ft by 4 ft T-bar grid in the desired location [Fig. 2].
6. From above the ceiling, secure troffer to T-Bar by bending built in **T-bar clips** (#6) on all four corners of fixture [Fig. 3].
7. If local code requires, tie a wire to at least two of the four **T-bar clips** (#6) to a structural member of the ceiling.
8. Remove the **access plate** (#7) and locate **fixture supply wires** (1 black & 1 white) [Fig. 3 & 4].
9. Remove one **knockout** (#8) in **access plate** (#7) and pull **fixture supply wires** through **knockout** (#8) opening [Fig. 4 & 5].
10. Make electrical connections according to local code.
11. From below ceiling, open the **door frame** (#1) and replace the **wire cover** (#4) by squeezing it into the **locking tabs** (#5) [Fig. 1].
12. Install **lamp** (#3) with side labeled "power" on the lamp holders closest to the **access plate** (#7).
13. Close the **door frame** (#1) using the two **cam latches** (#2) [Fig. 1].
14. Turn power on.

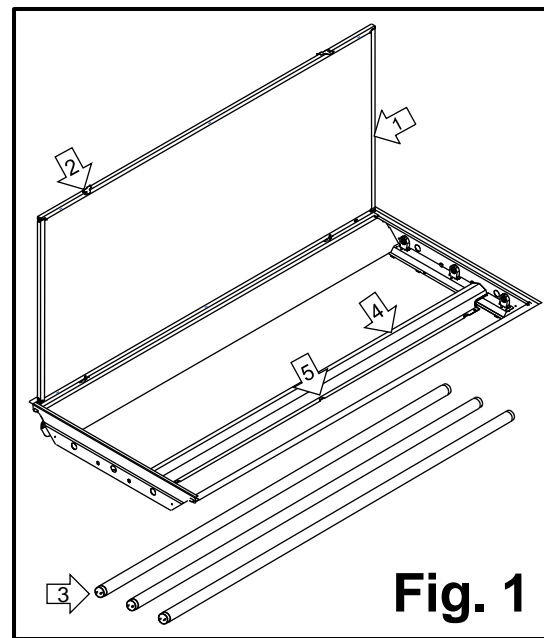


Fig. 1

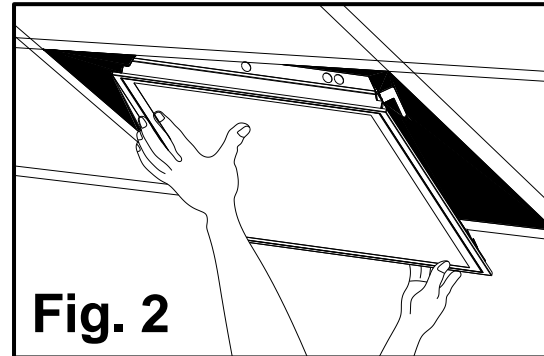


Fig. 2

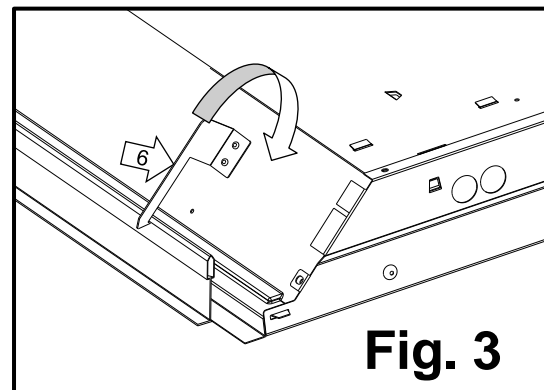


Fig. 3

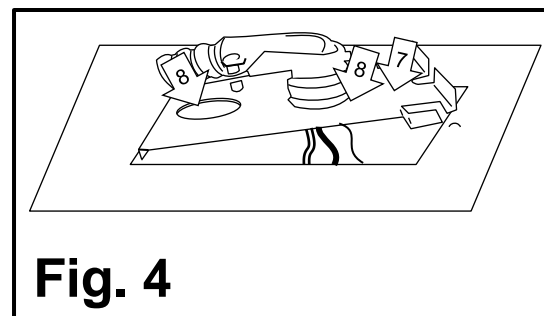


Fig. 4

TROUBLESHOOTING:

	Possible Cause	Corrective Action
Light will not turn on.	1. Power is off.	1. Make sure power supply is on.
	2. Lamps are not installed correctly.	2. Ensure that the lamp side labeled "power" is connected to the lamp holders on the side closest to the access plate. If lights still do not turn on, flip the lamp direction.
	3. Faulty switch.	3. Test or replace switch.
	4. Faulty wire connection.	4. Check the wiring.
Fuse blows or circuit breaker trips when light is turned on.	1. Crossed wires or power wire is grounding out.	1. Check wire connections.

PRODUCT MAINTENANCE:

1. To clean the outside of the fixture, use a dry or slightly dampened clean cloth (use clean water, never a solvent) to wipe the surface of the fixture.
2. To clean the inside of the fixture, first disconnect power to the fixture by turning off the circuit breaker or by removing the fuse at the fuse box. Next, use a dry or slightly dampened clean cloth (use clean water, never a solvent) to wipe the interior surface of the fixture.
3. Do not use any cleaners with chemicals, solvents or harsh abrasives. Use only a dry soft cloth to dust or wipe carefully.

LIMITED WARRANTY

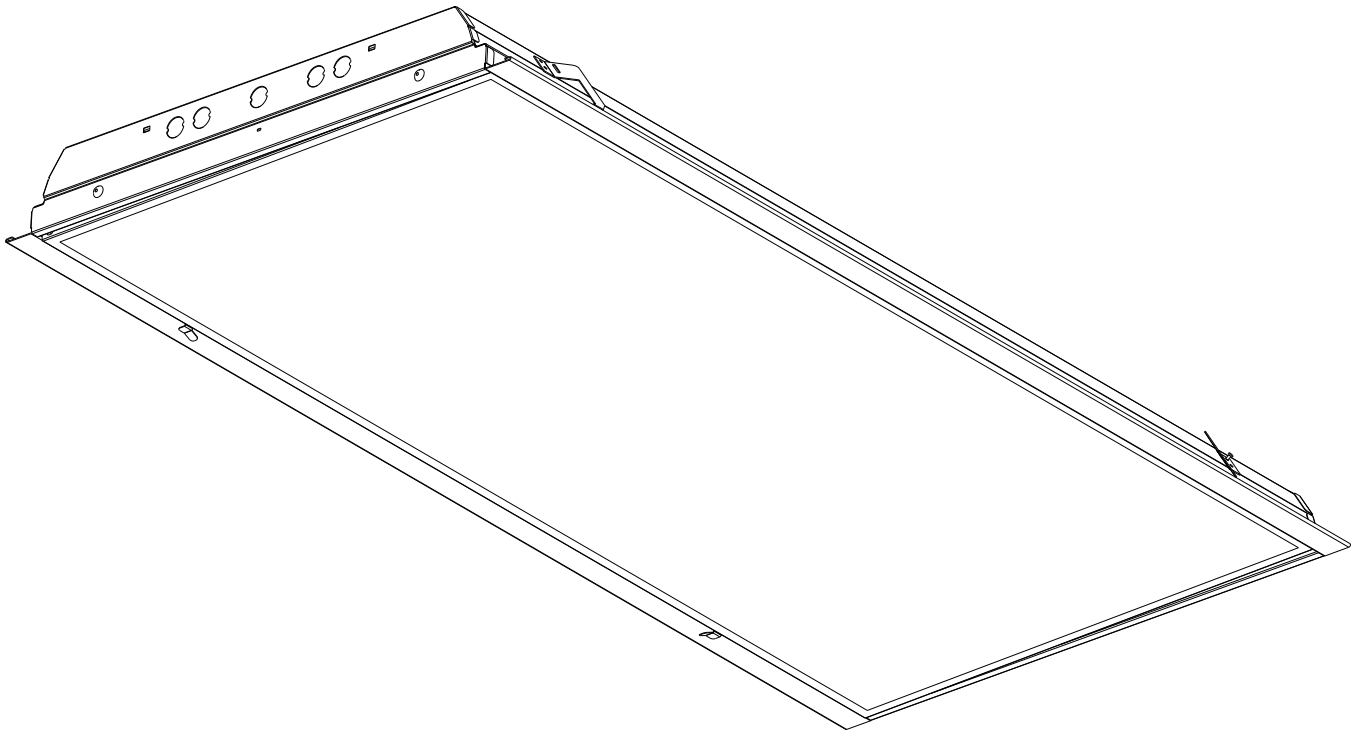
The manufacturer warrants this lighting fixture to be free from defects in materials and workmanship for a period of five (5) years from date of purchase. This warranty applies only to the original consumer purchaser and only to products used in normal use and service. If this product is found to be defective, the manufacturer's only obligation, and your exclusive remedy, is the repair or replacement of the product at the manufacturer's discretion, provided that the product has not been damaged through misuse, abuse, accident, modifications, alterations, neglect or mishandling. This warranty shall not apply to any product that is found to have been improperly installed, set-up, or used in any way not in accordance with the instructions supplied with the product. This warranty shall not apply to a failure of the product as a result of an accident, misuse, abuse, negligence, alteration, or faulty installation, or any other failure not relating to faulty material or workmanship. This warranty shall not apply to the finish on any portion of the product, such as surface and/or weathering, as this is considered normal wear and tear. **The manufacturer does not warrant and specially disclaims any warranty, whether expressed or implied, of fitness for a particular purpose, other than the warranty contained herein. The manufacturer specifically disclaims any liability and shall not be liable for any consequential or incidental loss or damage, including but not limited to any labor/expense costs involved in the replacement or repair of said product.**

MANUAL DE INSTRUCCIONES

LUMINARIA DE TUBOS LED T8 PARA TECHO SUSPENDIDO

Con Tres DLC Tubos LED T8 (sin atenuación)

MODELO Nº EV24P123T8DM



Gracias por comprar esta luminaria de montaje a ras del techo de EnviroLite. Este producto ha sido fabricado siguiendo las normas más estrictas en materia de seguridad y calidad.

CARACTERÍSTICAS:

1. Fácil de instalar.

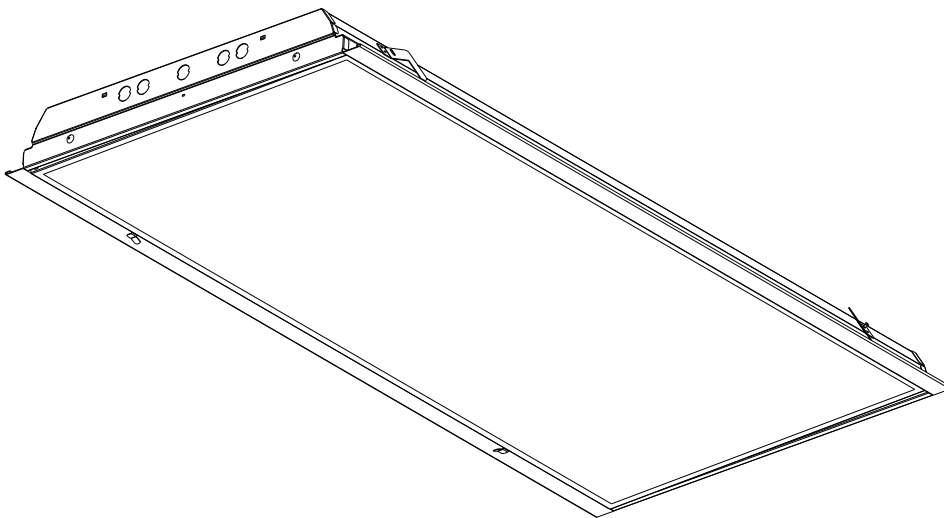
PREGUNTAS, PROBLEMAS, PIEZAS FALTANTES:

Antes de devolver el producto a la tienda, llame a nuestro Equipo de Servicio al Cliente al 1-800-787-1021. Por favor, mencione el Modelo N° EV24P123T8D.

PRECAUCIÓN:

1. Antes de empezar a instalar esta luminaria o a retirar una luminaria anterior, corte el suministro eléctrico apagando el interruptor de circuito o retirando el fusible en la caja de fusibles.
2. CONSULTE A UN ELECTRICISTA CERTIFICADO ANTE CUALQUIER DUDA ELÉCTRICA. Si tiene preguntas acerca de esta luminaria que no estén relacionadas con las conexiones eléctricas, llame a nuestro Equipo de Servicio al Cliente al 1-800-787-1021. Por favor, mencione el Modelo No. EV24P123T8DM.
3. GUARDE su recibo y estas Instrucciones como comprobante de compra.

PIEZAS INCLUIDAS PARA EL MONTAJE (las piezas no se muestran a escala):



1 LUMINARIA

GENERAL:

1. Todas las conexiones eléctricas deben realizarse de acuerdo con los códigos eléctricos locales y nacionales.
2. Antes de la instalación, es importante seguir las siguientes pautas:
 - A. Apague el interruptor principal en el disyuntor antes de instalar el aparato, para evitar una posible descarga.
 - B. Asegurarse de que los alambres no se dañaron durante la instalación, y que no hay bordes ásperos o afilados en contacto con los alambres.

MONTAJE E INSTALACIÓN:

1. Retire aparato de la caja.
2. Abra la **puerta** (#1) girando los dos **pestillos de leva** (#2) [Fig. 1].
3. Retire las **lámparas** (#3) a partir del material de envasado y ponerlas en un lugar seguro [Fig. 1].
4. Retire la **cubierta del cable** (#4) apretando y soltándolo de las **lengüetas de bloqueo** (#5) [Fig. 1].
5. Cierre la **puerta** (#1) y coloque el luminario en una red de barra-T de 2 pies por 4 pies en el lugar deseado [Fig. 2].
6. Desde lo alto del techo, asegure el luminario a la barra-T doblando los **clips de barra-T** (#6) en las cuatro esquinas del luminario [Fig. 3].
7. Si el código local requiere, atar un alambre para al menos dos de los cuatro **clips de barra-T** (#6) a un miembro estructural.
8. Retire la **placa de acceso** (#7) y localice los **cables de alimentación del luminario** (1 negro y 1 blanco) [Fig. 3 y 4].
9. Retire una **entrada** (#8) en la **placa de acceso** (#7) y jale los **cables de alimentación del luminario** a través de la apertura de la **entrada** (#8) [Fig. 4 y 5].
10. Haga conexiones eléctricas según el código local.
11. Desde abajo del techo, abra la **puerta** (#1) y vuelva a colocar la **cubierta del cable** (#4) apretando en las **lengüetas de bloqueo** (#5) [Fig. 1].
12. Instale la **lámpara** (#3) con el lado marcado "energía" en los portalámparas mas cercanos a la **placa de acceso** (#7).
13. Cierre la **puerta** (#1) con los dos **pestillos de leva** (#2) [Fig. 1].
14. Active la alimentación.

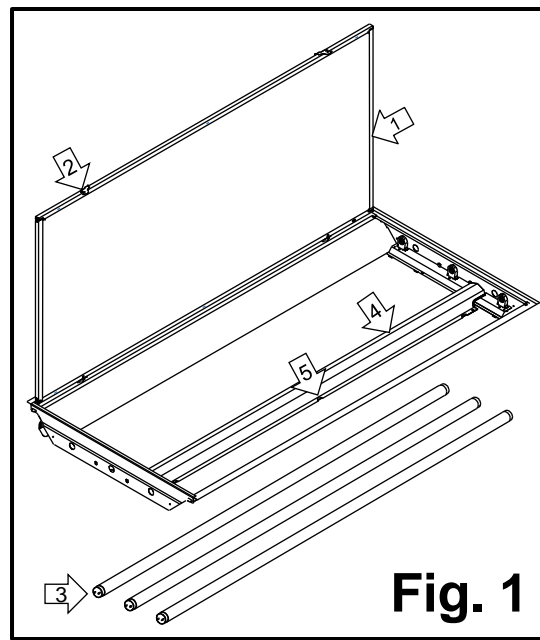


Fig. 1

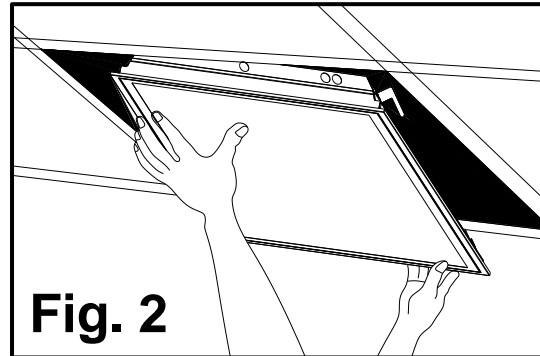


Fig. 2

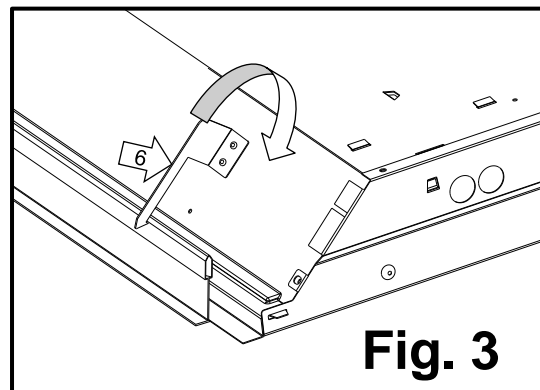


Fig. 3

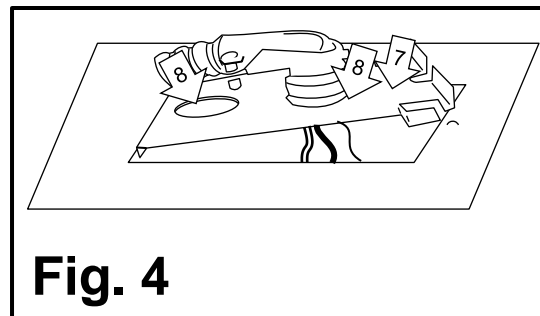


Fig. 4

SOLUCIÓN DE PROBLEMAS:

	Causa Posible	Medida Correctiva
La luz no se prende.	1. El suministro eléctrico está apagado.	1. Asegúrese de que el suministro eléctrico esté encendido.
	2. Hay una falla en el interruptor.	2. Controle o cambie el interruptor.
	3. Las lámparas están mal puestas	3. Asegúrese de que el lado de la lámpara con la etiqueta "potencia" está conectado a los portalámparas en el lado más cercano a la placa de acceso. Si las luces aún no se encienden, invertir la dirección de la lámpara.
	4. Hay una falla en la conexión de los cables.	4. Controle el cable.
El fusible se funde o el interruptor de circuito salta cuando se enciende la luz.	1. Los cables están cruzados o el cable de alimentación no está haciendo tierra.	1. Controle las conexiones de los cables.

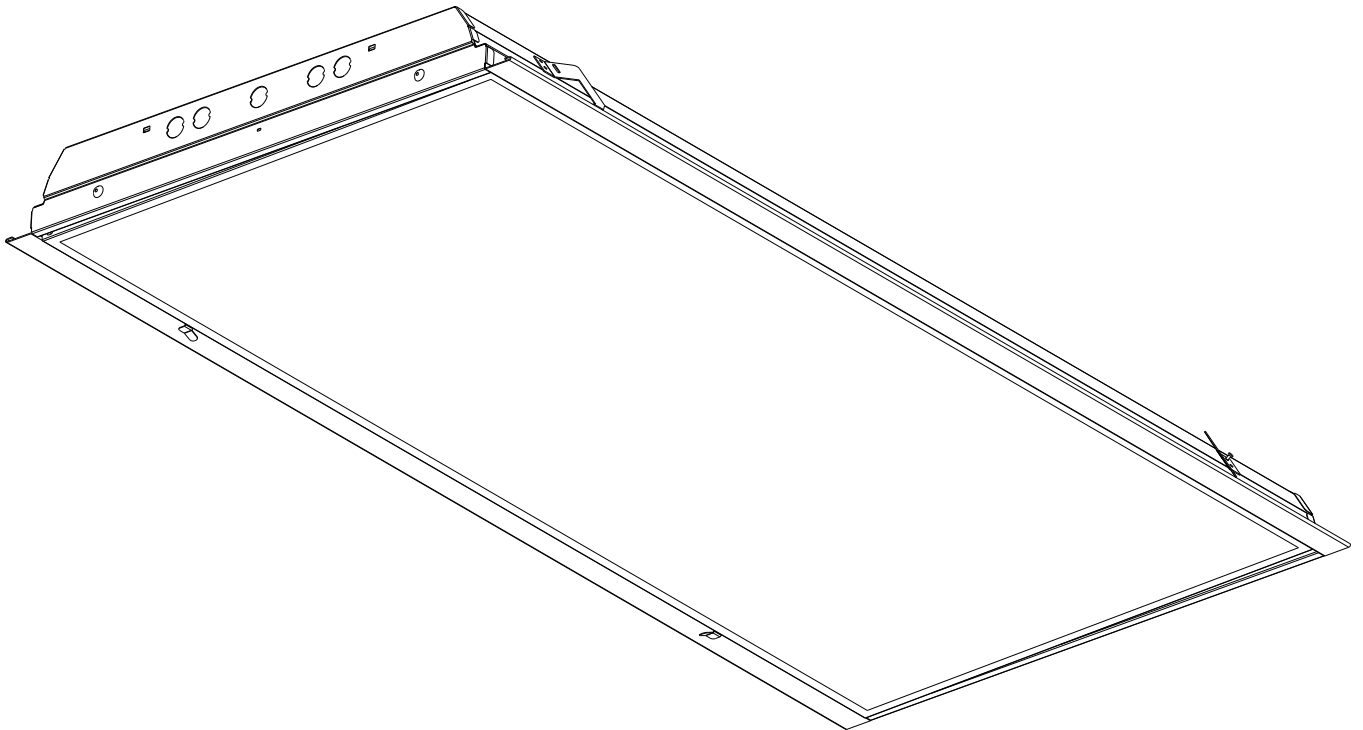
MANTENIMIENTO DEL PRODUCTO:

1. Para limpiar el exterior de la luminaria, use un paño limpio seco o ligeramente humedecido (use agua limpia, nunca un solvente).
2. Para limpiar el interior de la luminaria, primero corte el suministro eléctrico apagando el interruptor de circuito o retirando el fusible en la caja de fusibles. Después, use un paño seco o ligeramente humedecido (use agua limpia, nunca un solvente) para limpiar la superficie interior de la luminaria.
3. No use limpiadores con químicos, solventes o abrasivos fuertes. Use sólo un trapo seco para desempolvar o limpiar con cuidado.

GARANTÍA LIMITADA

El fabricante garantiza esta luminaria contra defectos en sus materiales y mano de obra por un plazo de cinco (5) años a partir de la fecha de compra. Esta garantía aplica únicamente al comprador original y a productos bajo uso y servicio normal. Si encuentra una falla en este producto, la única obligación del fabricante, y el único recurso que usted tiene como comprador, es la reparación o el cambio del producto, a exclusiva discreción del fabricante, siempre y cuando el producto no haya sido dañado como resultado de su mal uso, accidente, modificaciones, alteraciones, negligencia o mal cuidado. Esta garantía no aplicará al producto que haya sido instalado, conFigurado o usado incorrectamente, en desacuerdo con las instrucciones provistas con el producto. Esta garantía no aplicará a ninguna falla del producto ocasionada por un accidente, mal uso, negligencia, alteración, mala instalación u otra falla que no esté relacionada con material o mano de obra defectuosos. Esta garantía no aplicará al acabado de ninguna parte del producto, como la superficie y/o desgaste, ya que se consideran uso y desgaste normales. **El fabricante no garantiza y niega específicamente cualquier garantía, ya sea expresa o implícita, de la capacidad para un fin en particular que no sea la garantía incluida aquí. El fabricante renuncia específicamente a cualquier responsabilidad y no se responsabiliza por ningún tipo de pérdida o daño incidental o indirecto, incluyendo sin carácter limitativo, costos de mano de obra/gastos relacionados en el cambio o reparación de dicho producto.**

MODE D'INSTALLATION
LUMIÈRE TUBE DEL T8 POUR PLAFOND SUSPENDU
Avec Trois DLC T8 Tubes DEL (non grad)
MODÈLES N° EV24P123T8DM



Merci d'avoir acheté ce plafonnier EnviroLite. Cet article a été fabriqué selon les normes de sécurité et de qualité les plus rigoureuses.

CARACTÉRISTIQUES:

1. Facile à installer.

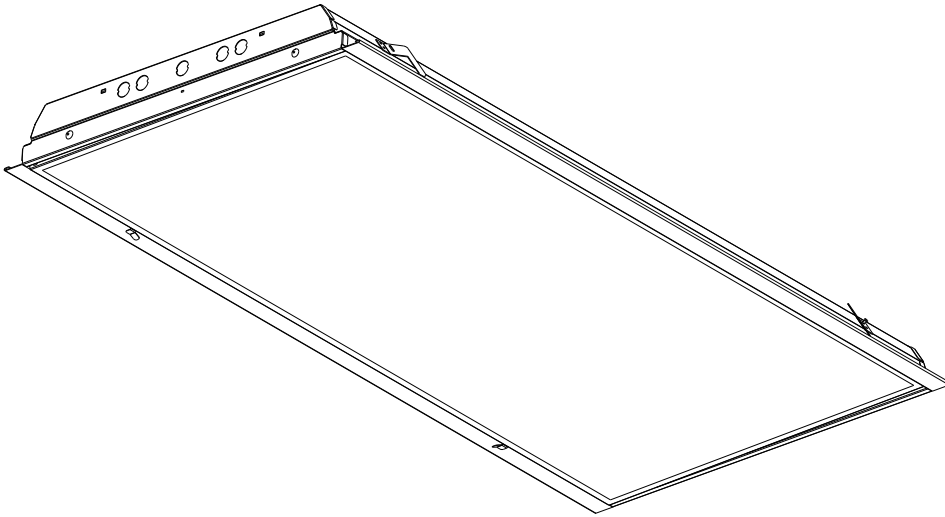
QUESTIONS, PROBLÈMES, PIÈCES MANQUANTES:

Avant de retourner l'article à votre magasin, veuillez communiquer avec le service à la clientèle au 1-800-787-1021. Veuillez fournir le numéro de modèle EV24P123T8DM à titre de référence.

MISE EN GARDE:

1. Avant de commencer à installer ce luminaire ou à enlever l'ancien luminaire, coupez le courant au niveau du disjoncteur ou retirez le fusible de la boîte de fusible.
2. **CONSULTEZ UN ÉLECTRICIEN CERTIFIÉ SI VOUS AVEZ DES QUESTIONS CONCERNANT L'INSTALLATION ÉLECTRIQUE.** Si vous avez des questions autres que celles concernant l'installation électrique, veuillez communiquer avec notre équipe du service à la clientèle au 1-800-787-1021. Vous devez fournir le numéro de modèle EV24P123T8DM à titre de référence.
3. **CONSERVEZ** votre reçu de caisse et ces instructions comme preuve d'achat.

PIÈCES NÉCESSAIRES À L'ASSEMBLAGE (les illustrations ne sont pas à l'échelle):



1 LUMINAIRE

GENERALITES:

1. Toutes les connexions électriques doivent être conformes aux réglementations nationales et locales en d'installations électriques.
2. Veiller à bien suivre la procédure suivante avant l'installation:
 - A. Afin d'éviter tout risque d'électrocution, coupez l'alimentation électrique au niveau du disjoncteur avant d'installer le luminaire.
 - B. Assurez-vous qu'aucun fil n'a été endommagé durant l'installation et que les fils ne sont pas en contact avec des bords rugueux ou tranchants.

ASSEMBLAGE ET INSTALLATION:

1. Retirer luminaire de la boîte.
2. Ouvrez la **porte** (n° 1) en tournant les deux **loquets de la came** (n° 2) [Fig. 1].
3. Retirez les **lampes** (n° 3) à partir des matériaux d'emballage et les mettre dans un endroit sûr [Fig. 1].
4. Retirez le **couvercle du ballast** (n° 4) en pressant et relâchant à partir de **languettes de blocage** (n° 5) [Fig. 1].
5. Fermez la **porte** (n° 1) et placer le luminaire sur un 2 pi par 4 pi bar du T grille à l'endroit désiré [Fig. 2].
6. À partir du au-dessus du plafond, attacher luminaire la barre en T par pliage **clips à barre en T** (n° 6) dans les quatre coins de luminaire [Fig. 3].
7. Si le code local exige, attacher un fil a au moins deux de quatre **clips à barre en T** (n° 6).
8. Retirer la **plaque d'accès** (n° 7) et de localiser les **fils d'alimentation du luminaire** (1 noir et 1 blanc) [Fig. 3 & 4].
9. Enlever une **entrée** (n° 8) dans la **plaque d'accès** (n° 7) et tirer les **fils d'alimentation luminaire** à travers l'ouverture du **entrée** (n° 8) [Fig. 4 et 5].
10. Effectuer les branchements électriques selon le code local.
11. De dessous du plafond, ouvrez la porte (n° 1) et remplacez le **couvercle du ballast** (n° 4) en le serrant dans les **languettes de blocage** (n° 5) [Fig. 1].
12. Installez la **lampe** (n° 3) avec le côté étiqueté «pouvoir» sur les supports de lampe les plus proches de la **plaque d'accès** (n° 7).
13. Fermez la **porte** (n° 1) en utilisant les deux **loquets de la came** (n° 2) [Fig. 1].
14. Rétablissez le courant au niveau du boîtier disjoncteurs.

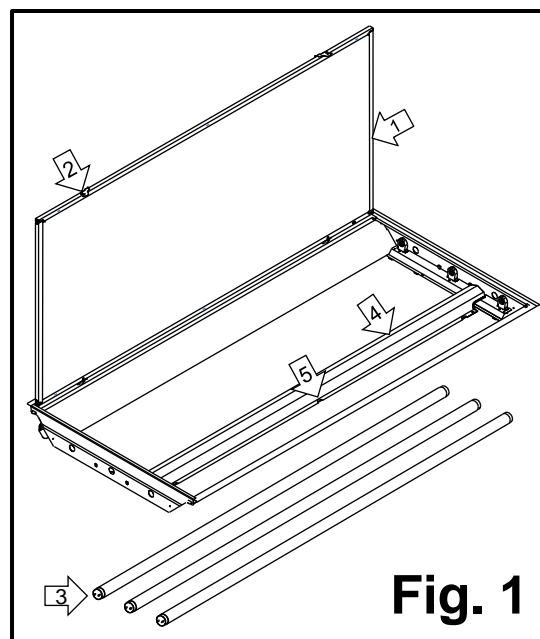


Fig. 1

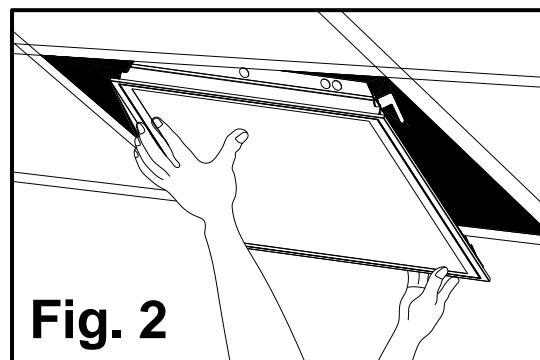


Fig. 2

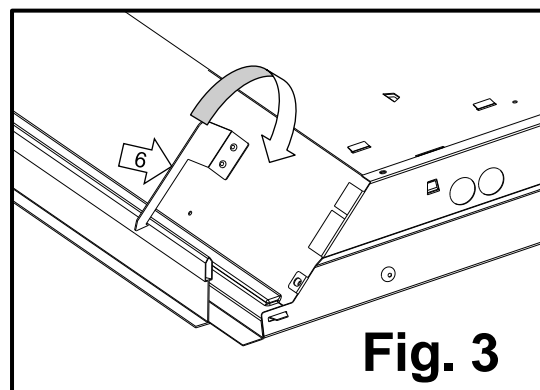


Fig. 3

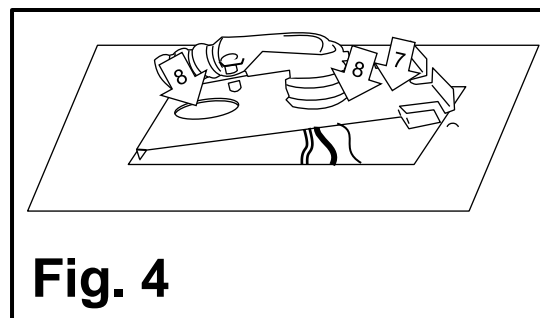


Fig. 4

DÉPANNAGE:

	Cause Possible	Solution
La lumière ne s'allume pas.	1. Le courant est interrompu.	1. Ouvrez l'interrupteur ou le disjoncteur.
	2. L'interrupteur est défectueux.	2. Vérifiez ou remplacez l'interrupteur.
	3. Les lampes sont mal insérées	3. S'assurer que le côté de la lampe étiqueté "puissance" est raccordée aux supports de lampe sur le côté le plus proche de la plaque d'accès. Si les lumières ne s'allument toujours pas, inverser la direction de la lampe.
	4. Les connexions électriques sont incorrectes.	4. Vérifiez les connexions électriques.
Le fusible brûle ou le disjoncteur saute lorsqu'on allume le luminaire.	1. Les connexions électriques ou la mise à la terre n'ont pas été faites correctement.	1. Vérifiez les connexions électriques.

ENTRETIEN DU LUMINAIRE:

1. Pour nettoyer la surface extérieure du luminaire, utilisez un linge sec ou légèrement humide (avec de l'eau propre, jamais un solvant) et essuyez le luminaire.
2. Pour nettoyer l'intérieur du luminaire, coupez tout d'abord le courant au niveau du disjoncteur ou retirez le fusible de la boîte de fusible. Puis, utilisez un linge sec ou légèrement humide (avec de l'eau propre, jamais un solvant) et essuyez la surface intérieure du luminaire.
3. N'utilisez aucun produit de nettoyage contenant des agents chimiques, des solvants ou des abrasifs durs. Utilisez uniquement un linge doux et sec pour enlever la poussière en essuyant délicatement.

GARANTIE LIMITÉE

Le fabricant garantit ce luminaire contre tout défaut de matériaux ou de fabrication pour une période cinq (5) ans à partir de la date d'achat. Cette garantie est uniquement offerte à l'acheteur initial et elle ne couvre que les produits qui sont utilisés et entretenus dans des conditions normales. Si le produit s'avère défectueux, la seule obligation du fabricant, et votre seul recours, consiste à réparer ou à remplacer le produit, à la discrétion du fabricant, pourvu que le produit n'ait pas fait l'objet d'un usage inadéquat ou abusif, d'un accident, de modifications, d'altérations, de négligence ou d'une mauvaise manipulation. La présente garantie ne s'applique pas aux produits qui ont été mal installés ou utilisés d'une manière qui contrevient aux directives fournies avec le produit. Cette garantie ne couvre pas les défaillances découlant d'un accident, d'un usage inadéquat ou abusif, de la négligence, d'une altération ou d'une mauvaise installation et exclut également les défaillances qui ne sont pas liées aux matériaux ou à la fabrication. La garantie ne couvre pas la finition extérieure du produit, telle l'altération de la surface par le temps ou les intempéries, celle-ci étant considérée comme une usure normale. **Le fabricant n'offre et ne reconnaît aucune garantie, explicite ou implicite, de convenance à une utilisation spécifique, autre que la présente garantie. Le fabricant décline spécifiquement toute responsabilité et ne peut être tenu responsable des dommages accessoires ou indirects y compris, mais sans toutefois s'y limiter, tous les coûts de main-d'œuvre et autres frais liés au remplacement ou à la réparation du produit.**