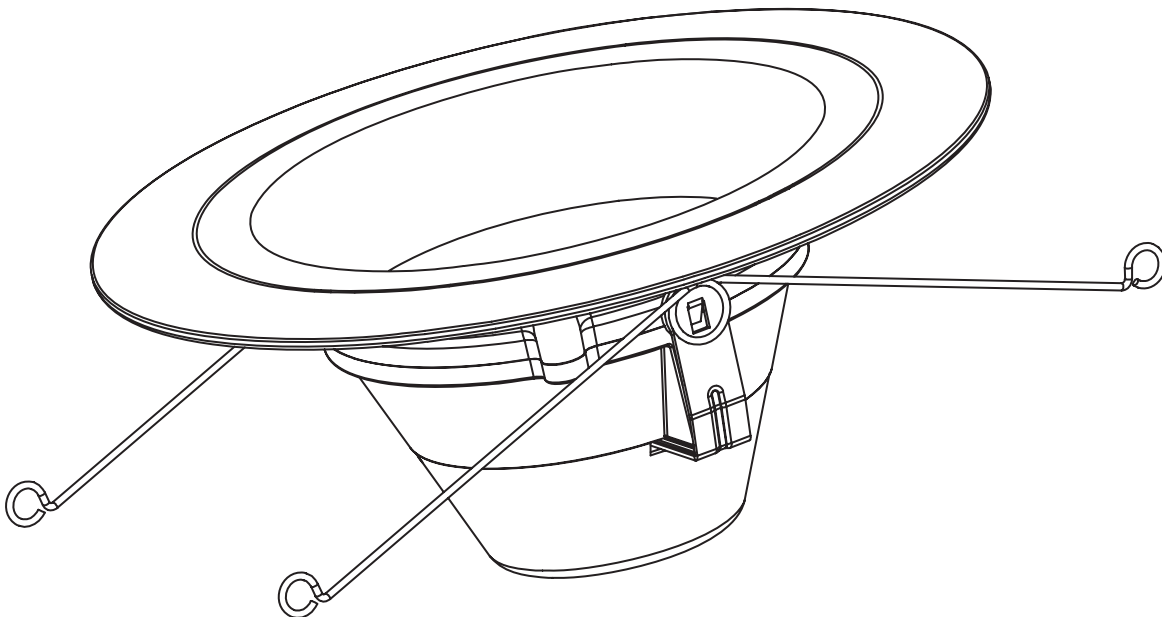


USE AND CARE GUIDE

5 IN./6 IN. RECESSED RETROFIT LED DOWNLIGHT



Questions, problems, missing parts? Before returning to the store,
call Commercial Electric Customer Service
8 a.m. – 7 p.m., EST, Monday - Friday
9 a.m. - 6 p.m., EST, Saturday

1-877-527-0313

HOMEDEPOT.COM



THANK YOU

We appreciate the trust and confidence you have placed in Commercial Electric through the purchase of this recessed retrofit downlight. We strive to continually create quality products designed to enhance your home. Visit us online to see our full line of products available for your home improvement needs. Thank you for choosing Commercial Electric!

Table of Contents

Table of Contents 2
Safety Information 2
Warranty 3
Pre-Installation 3
 Planning Installation 3
 Tools Required 3
 Package Contents 3

Installation 4
 Mount to 5 in./6 in. Housing with Ears 5
 Mount to 5 in./6 in. Housing without Ears 6
Care and Cleaning 8
Troubleshooting 8
Notes 9

Safety Information



WARNING: Carefully read and understand the information given in this manual before beginning the assembly and installation. Failure to do so could lead to electric shock, fire, or other injuries which could be hazardous or even fatal.



WARNING: Ensure the electricity to the wires you are working on is shut off. Either remove the fuse or turn off the circuit breaker.



WARNING: Risk of fire or electric shock. Installation of this LED Retrofit Kit assembly requires a person familiar with the construction and operation of the light fixture's/luminaire's electrical system and the hazard involved. If not qualified, do not attempt installation. Contact a qualified electrician.



WARNING: Install this kit only in luminaires (light fixtures) that have the construction features and dimensions shown in the photographs and/or drawings included in these installation instructions, and where the input rating of the retrofit kit does not exceed the input rating of the luminaire.



WARNING: Do not make or alter any open holes in an enclosure of wiring or electrical components during kit installation.



WARNING: To prevent wiring damage or abrasion, do not expose wiring to edges of sheet metal or other sharp objects.

NOTICE: This equipment has been tested and found to comply with the limits for a Class B digital device, pursuant to Part 15 of the FCC Rules.

These limits are designed to provide reasonable protection against harmful interference in a residential installation.

This equipment generates, uses and can radiate radio frequency energy and, if not installed and used in accordance with the instructions, may cause harmful interference to radio communications. However, there is no guarantee that interference will not occur in a particular installation. If this equipment does cause harmful interference to radio or television reception, which can be determined by turning the equipment off and on, the user is encouraged to try to correct the interference by one or more of the following measures:

- Reorient or relocate the receiving antenna.
- Increase the separation between the equipment and the receiver.
- Connect the equipment into an outlet on a circuit different from that to which the receiver is connected.
- Consult the dealer or an experienced radio/TV technician for help.

NOTICE: Minimum lamp compartment dimensions:
130 (DIA) mm x 190 (H) mm when used in a 5-inch recessed luminaire.
155 (DIA) mm x 190 (H) mm when used in a 6-inch recessed luminaire.

Warranty

WHAT IS COVERED

The manufacturer warrants this lighting fixture to be free from defects in materials and workmanship for a period of (5) years from date of purchase. This warranty applies only to the original consumer purchaser and only to products used in normal use and service. If this product is found to be defective, the manufacturer's only obligation, and your exclusive remedy, is the repair or replacement of the product at the manufacturer's discretion, provided that the product has not been damaged through misuse, abuse, accident, modifications, alterations, neglect, or mishandling.

WHAT IS NOT COVERED

This warranty shall not apply to any product that is found to have been improperly installed, set-up, or used in any way not in accordance with the instructions supplied with the product. This warranty shall not apply to a failure of the product as a result of an accident, misuse, abuse, negligence, alteration, faulty installation, or any other failure not relating to faulty material or workmanship. This warranty shall not apply to the finish on any portion of the product, such as surface and/or weathering, as this is considered normal wear and tear.

The manufacturer does not warrant and specifically disclaims any warranty, whether express or implied, of fitness for a particular purpose, other than the warranty contained herein. The manufacturer specifically disclaims any liability and shall not be liable for any consequential or incidental loss or damage, including but not limited to any labor / expense costs involved in the replacement or repair of said product.

Contact the Customer Service Team at 1-877-527-0313 or visit www.HomeDepot.com

Pre-Installation

PLANNING INSTALLATION



WARNING: Shut off the power at the circuit breaker or fuse panel before removing the old fixture.



NOTE: Keep your receipt and these instructions for proof of purchase.

TOOLS REQUIRED



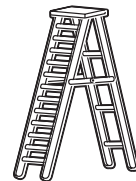
Phillips
screwdriver



Safety goggles



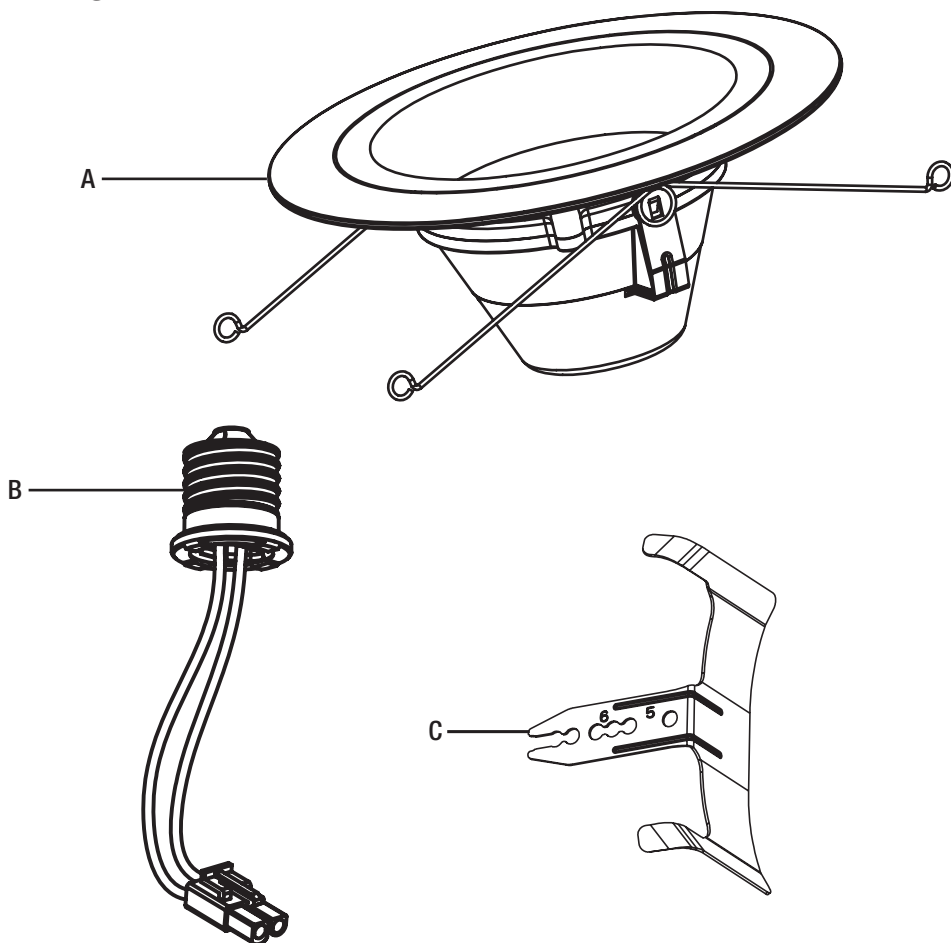
Gloves



Ladder

Pre-Installation (continued)

PACKAGE CONTENTS



Part	Description	Quantity
A	LED Light Module	1
B	Medium Base (E26) Socket Adapter	1
C	Friction Clip	2

Installation

Before beginning assembly, installation or operation of product, make sure all parts are present. Compare parts with the package contents list. If any part is missing or damaged, do not attempt to assemble, install or operate the product. Contact customer service for replacement parts.

This lamp can be installed into 5 in. and 6 in. housings.



NOTE: Product is shipped in the 6 in. position. If installing in a 6 in. housing with ears, no adjustments are necessary. However, if installing in a 6 in. housing without ears or in a 5 in. housing, the appropriate instructions must be followed.

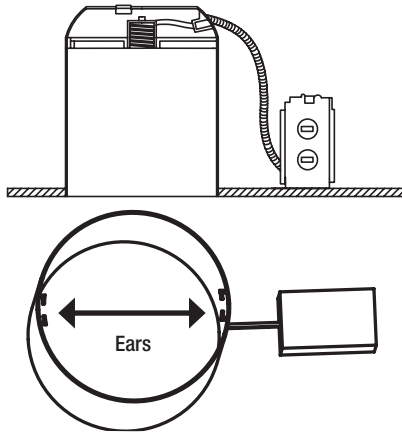
Mount to 5 in./6 in. Housing with Ears

1 Turning off the power

- Make sure the power is turned off at the source to the recessed can housing where the fixture will be installed. Remove the existing bulb and trim, revealing the socket.

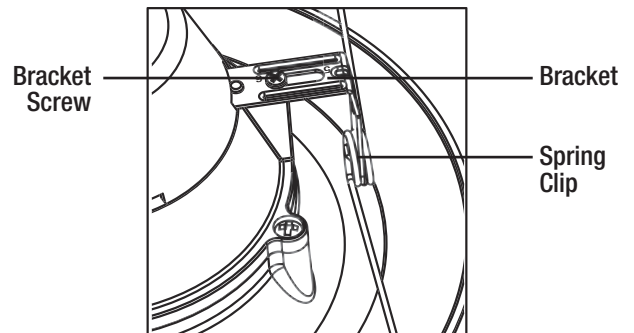


NOTICE: Stick the replacement label on the inner wall of the recessed housing before installation.



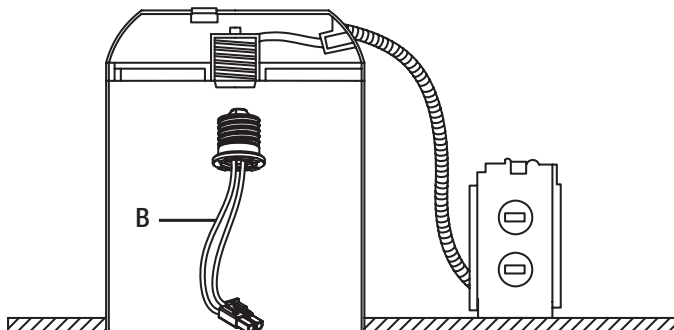
2 Adjusting the spring clips

- The factory setting of the spring clips is for 6 in. recessed can housings. To install in 5 in. recessed can housings, loosen the two screws in the brackets holding the spring clips on both sides of the LED light module using a Phillips screwdriver (not included).
- Slide the brackets holding the spring clips inward until the screws are in the 5 in. position, then tighten the screws using a Phillips screwdriver (not included).



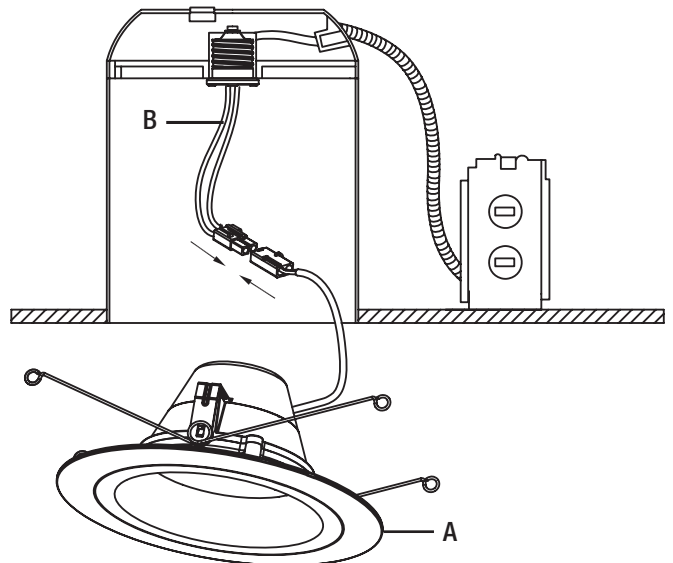
3 Connecting the socket adapter

- Screw the medium base (E26) socket adapter (B) into the socket in the recessed housing.



4 Connecting the cables

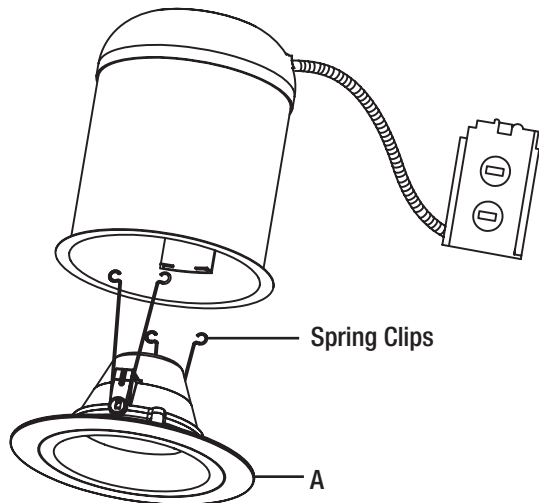
- Plug the cable connector on the socket adapter (B) into the connector on the LED light module (A).



Mount to 5 in./6 in. Housing with Ears (continued)

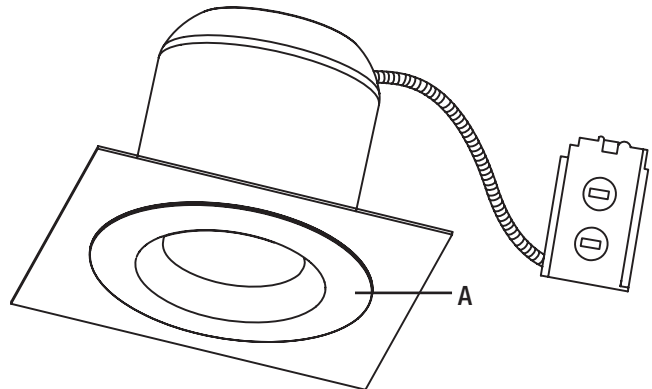
5 Inserting the spring clips into the recessed can

- Compress the spring clips on the LED light module (A) and insert into the ears on the inside of the recessed can housing.



6 Pushing the LED light module into the recessed can

- Carefully push the LED light module (A) into the recessed can housing until the trim is flush with the ceiling surface.



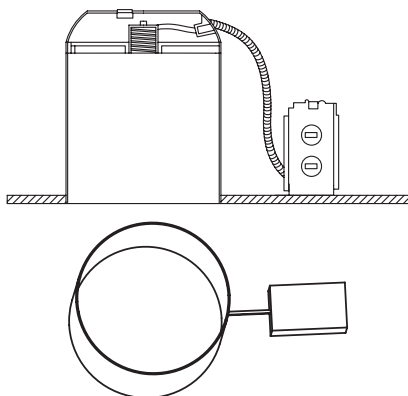
Mount to 5 in./6 in. Housing without Ears

1 Turning off the power

- Make sure the power is turned off at the source to the recessed can housing where the fixture will be installed. Remove the existing bulb and trim, revealing the socket.



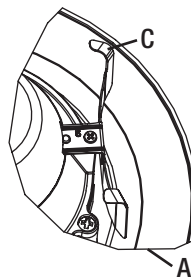
NOTICE: Stick the replacement label on the inner wall of the recessed housing before installation.



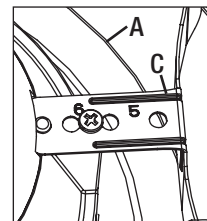
2 Replacing the spring clips with friction clips

- Unscrew the two brackets holding the spring clips and remove them. Install two friction clips (C) onto the LED light module (A) using the screws removed from the spring clip brackets. For a 5 in. recessed can housing, tighten the screws into the holes labeled "5" using a Phillips screwdriver (not included). For a 6 in. can, tighten the screws into the holes just to the right of "6". For cans up to 6.7 in., choose a hole to the left of "6" for best fit.

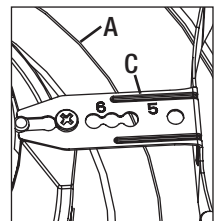
For 5 in. cans



For 6 in. cans



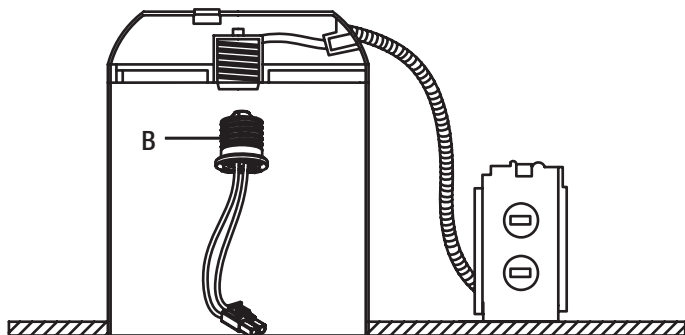
For 6+ in. cans



Mount to 5 in./6 in. Housing without Ears (continued)

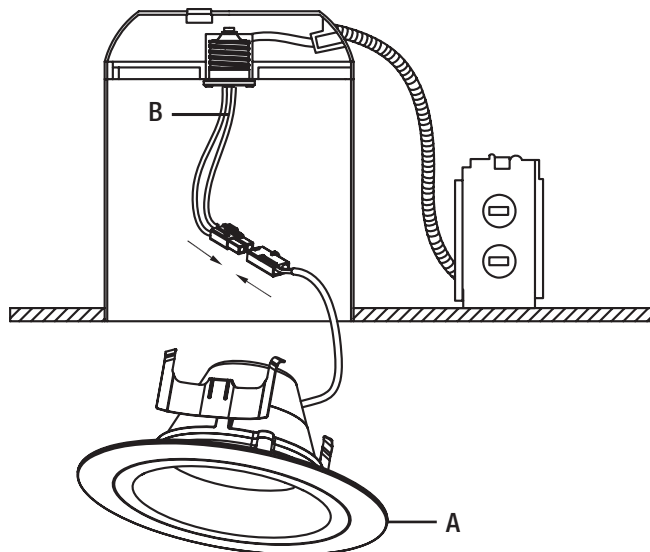
3 Connecting the socket adapter

- Screw the medium base (E26) socket adapter (B) into the socket in the recessed housing.



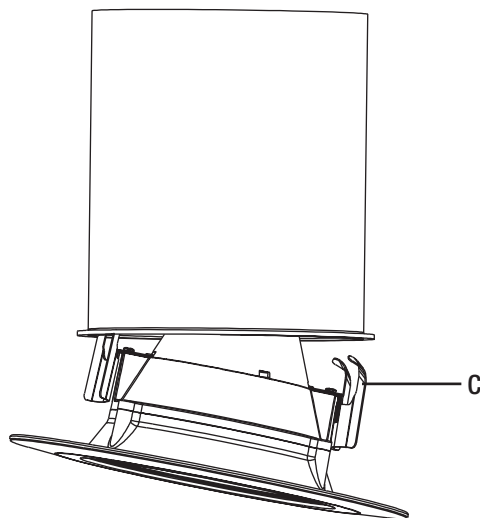
4 Connecting the cables

- Plug the cable connector on the socket adapter (B) into the connector on the LED light module (A).



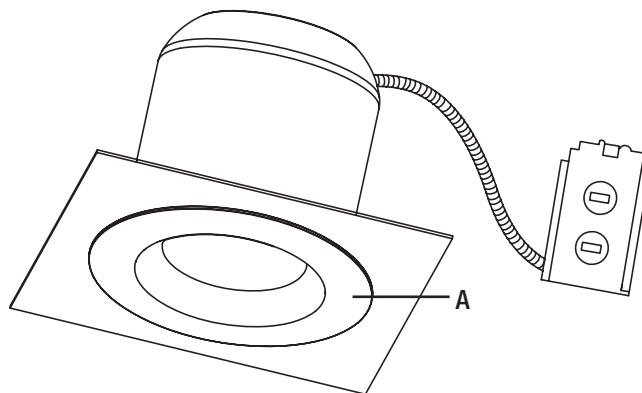
5 Inserting the friction clips into the recessed can

- Insert one side of the downlight into the recessed can and firmly push against the friction clip (C), while inserting the other side into the can housing.



6 Pushing the LED light module into the recessed can

- Once both clips are inside, carefully push the LED light module (A) up into the recessed can housing until the trim is flush with the ceiling surface.



Care and Cleaning



CAUTION: Before attempting to clean fixture, disconnect the power to the fixture by turning the breaker off or removing the fuse from the fuse box.

- Clean the fixture with a soft, dry cloth.
- Do not use cleaners with chemicals, solvents, or harsh abrasives

Troubleshooting



WARNING: Before doing any work on the fixture, disconnect power to the light fixture.

Minor problems often can be fixed without the help of an electrician.

Problem	Possible Cause	Solution
The fixture will not light.	The power is off.	Ensure the power supply is on.
	The circuit breaker is off.	Ensure the circuit breaker is in the on position.
	There is a bad connection.	Check to ensure proper wire connections are made. Contact a qualified electrician.
	There is a defective switch.	Contact a qualified electrician.
The fuse blows or the circuit breaker trips when the light is turned on.	The wires are crossed or the power wire is grounding out.	Check the wire connections. Contact a qualified electrician or call Commercial Electric customer service 1-877-527-0313.

Notes



Questions, problems, missing parts? Before returning to the store,
call Commercial Electric Customer Service
8 a.m. – 7 p.m., EST, Monday - Friday
9 a.m. - 6 p.m., EST, Saturday

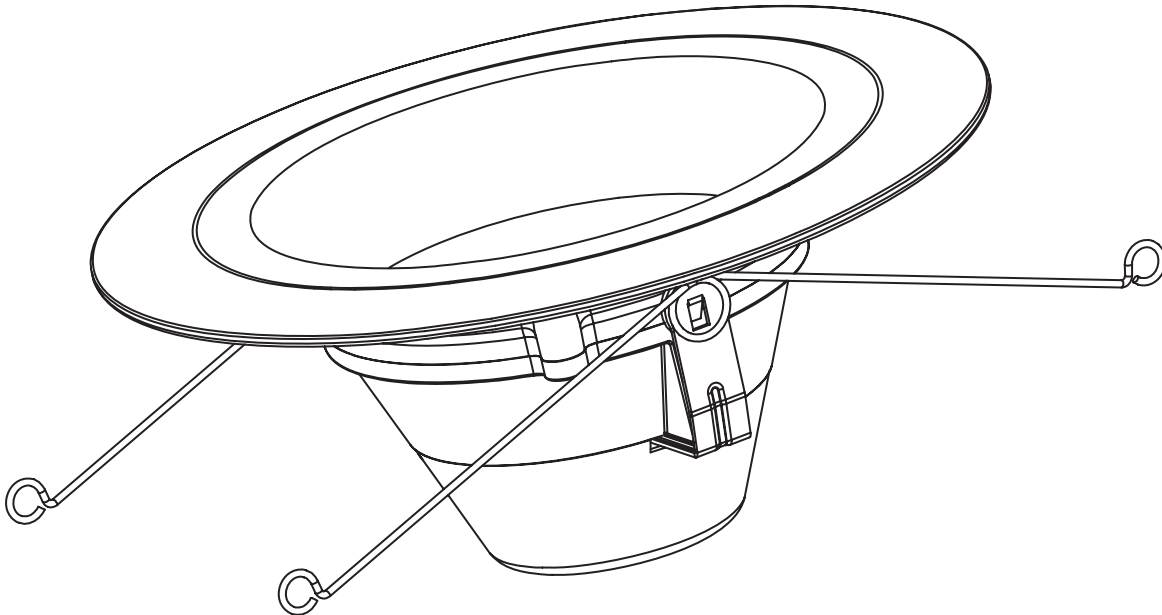
1-877-527-0313

HOMEDEPOT.COM

Retain this manual for future use.

MANUAL DE USO Y CUIDADO

PROYECTOR LED EMPOTRABLE DE RENOVACIÓN DE 5 PUL./6 PULG.



¿Preguntas, problemas, piezas faltantes? Antes de devolver el producto a la tienda, llame al Centro de Atención al Cliente de Commercial Electric en el horario de 8 a.m. – 7 p.m., Hora del Este de EE.UU., de lunes a viernes.
9 a.m. – 6 p.m., Hora del Este de EE.UU., sábados.



1-877-527-0313

HOMEDEPOT.COM



GRACIAS

Apreciamos la confianza que ha puesto en Commercial Electric a través de la compra de este proyector empotrable de renovación. Nos esforzamos por crear constantemente productos diseñados para realzar su hogar. Visítenos en línea para ver nuestra gama completa de productos disponibles para sus necesidades al momento de hacer mejoras en su hogar. ¡Muchas gracias por elegir a Commercial Electric!

Contenido

Contenido	12
Información sobre seguridad	12
Garantía	13
Previo a la instalación	13
Planificación de la instalación	13
Herramientas necesarias	13
Contenido del paquete	14

Instalación	14
Instalación en carcasa de 5 pulg./6 pulg. con orejas	15
Instalación en carcasa de 5 pulg./6 pulg. sin orejas	16
Cuidado y limpieza	18
Solución de problemas	18
Notas	19

Información sobre seguridad



ADVERTENCIA: Lea cuidadosamente y comprenda la información incluida en este manual antes de comenzar el armado e instalación. No hacerlo puede provocar descarga eléctrica, incendio, u otras lesiones que pueden ser graves o mortales.



ADVERTENCIA: Asegúrese de cortar el suministro eléctrico en los cables con los que trabajará. Extraiga los fusibles o apague el cortacircuitos.



ADVERTENCIA: Riesgo de incendio o descarga eléctrica. La instalación de este conjunto de renovación LED debe ser realizada por una persona familiarizada con la construcción y operación del sistema eléctrico de la lámpara / luminaria y de los posibles riesgos. Si no está calificado, no intente la instalación. Póngase en contacto con un electricista calificado.



ADVERTENCIA: Instale este conjunto únicamente en luminarias (lámparas) que cuenten con las características de construcción y las dimensiones que se muestran en las fotografías o dibujos incluidos en estas instrucciones de instalación, donde la potencia de entrada del conjunto de renovación no supere la potencia de entrada de la lámpara.



ADVERTENCIA: No haga ni altere orificios abiertos en una caja de cableado ni componentes eléctricos durante la instalación del conjunto.



ADVERTENCIA: Para evitar que los cables se dañen o se pelen, no los exponga a los bordes de láminas de metal o a otros objetos afilados.

AVISO: Este equipo ha sido sometido a prueba y se halló que cumple con los límites establecidos para la clase B de dispositivos digitales, conforme a la Parte 15 de las Normas de FCC.

Estos límites se establecen para brindar protección razonable contra interferencia dañina en una instalación residencial.

Este equipo genera, utiliza y puede irradiar energía de frecuencias de radio y, si no se instala conforme a las instrucciones, puede provocar interferencia dañina a las comunicaciones de radio. A pesar de esto, no existe garantía de que la interferencia no se produzca en una instalación en particular.

Si este equipo produce interferencia dañina a la recepción de radio o televisión, lo que puede determinarse encendiendo y apagando el equipo, se insta al usuario a intentar corregir la interferencia mediante uno de los siguientes métodos:

- Cambie la orientación o ubicación de la antena receptora.
- Aumente la separación entre el equipo y el receptor.
- Conecte el equipo en un enchufe que esté en un circuito diferente al cual está conectado el receptor.
- Consulte con el representante o con un técnico experimentado en radio y televisión para solicitar asistencia.

AVISO: Dimensiones mínimas del vano lámpara:

130 mm (de diámetro) x 190 mm (de alto) cuando se utiliza en una carcasa empotrable de 5 pulgadas.

155 mm (de diámetro) x 190 mm (de alto) cuando se utiliza en una carcasa empotrable de 6 pulgadas.

Garantía

CUBRE

El fabricante garantiza que este aparato de iluminación no tendrá defectos en los materiales o en la mano de obra por un periodo de cinco (5) años desde la fecha de compra. Esta garantía se aplica sólo al comprador consumidor original y sólo a los productos que se utilizan y reciben servicio en forma normal. Si se encuentra que este producto tiene defectos, la única obligación del fabricante, y su exclusiva solución, es reparar o reemplazar el producto a su entera discreción, siempre y cuando el producto no se haya dañado debido al mal uso, abuso, accidente, modificaciones, alteraciones, negligencias o mal manejo del mismo.

NO CUBRE

Esta garantía no se aplica a ningún producto que se ha instalado incorrectamente, ajustado o utilizado en una forma que no concuerde con las instrucciones suministradas junto con el producto. Esta garantía no se aplicará a fallas del producto como resultado de un accidente, uso incorrecto, abuso, negligencia, alteración, instalación defectuosa, o ninguna otra falla no relacionada con el material o mano de obra defectuosa. Esta garantía no se aplica a los acabados en ninguna parte del producto, tal como la superficie ni a la acción de los elementos, ya que esto se considera desgaste normal.

El fabricante no garantiza y no acepta responsabilidad, ya sea expresa o implícita de la idoneidad para un fin particular, a excepción de la garantía contenida en el presente. El fabricante niega específicamente cualquier responsabilidad y no será responsable por daños o pérdidas indirectas o consecuenciales, e incluye pero no se limita a los costos de mano de obra, gastos relacionados en el reemplazo o reparación de dicho producto.

Comuníquese con el equipo de Servicio al Cliente al 1-877-523-0313 o visite HomeDepot.com.

Previo a la instalación

PLANIFICACIÓN DE LA INSTALACIÓN



ADVERTENCIA: Extraiga los fusibles o apague el cortacircuitos antes de quitar la lámpara existente.



NOTA: Guarde el recibo de compra y estas instrucciones como prueba de compra.

HERRAMIENTAS NECESARIAS



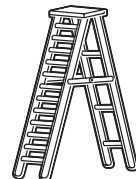
Destornillador
de estrella



Gafas de
seguridad



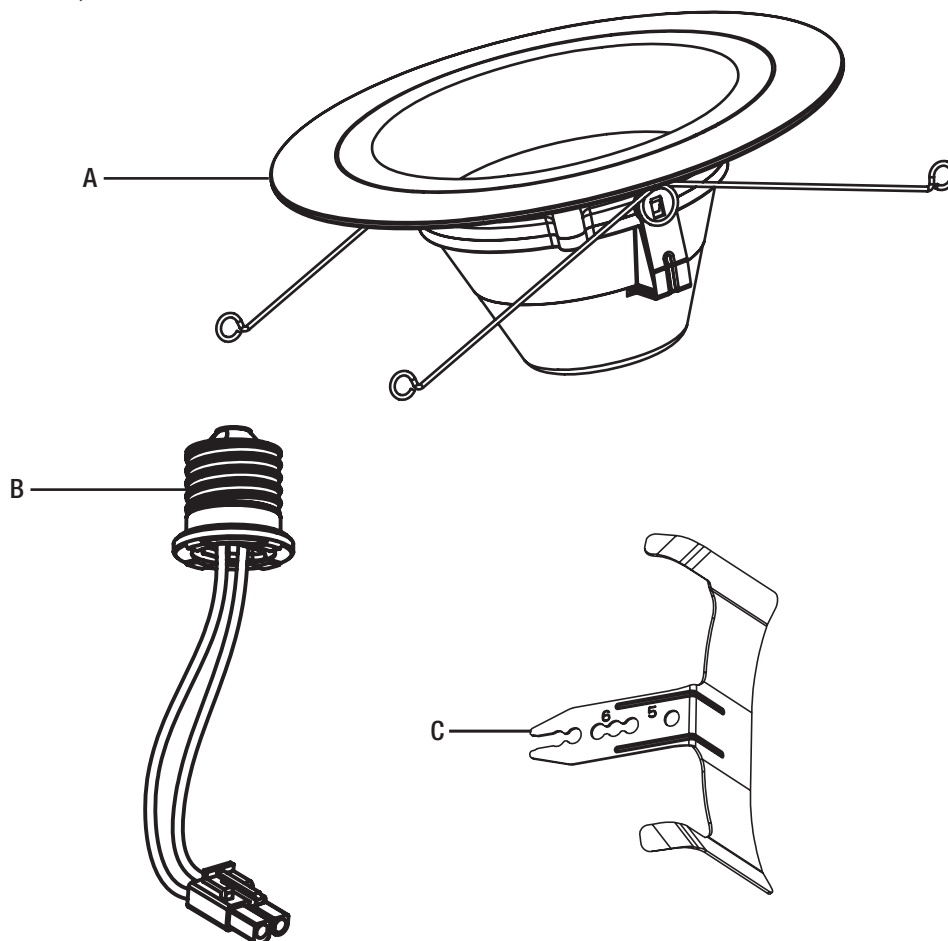
Guantes



Escalera

Previo a la instalación (continuación)

CONTENIDO DEL PAQUETE



Pieza	Descripción	Cantidad
A	Módulo de luz LED	1
B	Adaptador para portalámpara de base media (E26)	1
C	Grapa de fricción	2

Instalación

Antes de comenzar el armado, la instalación o antes de operar el producto, asegúrese de que tiene todas las piezas. Compare las piezas con la lista de contenido. Si falta alguna pieza o si está dañada, no proceda a armar, instalar ni operar el producto. Comuníquese con el servicio al cliente para el reemplazo de las piezas.

Puede instalarse en carcasas de 5 pulg. y de 6 pulg.



NOTA: El producto se envía en la posición de 6 pulg. Si lo instala en una carcasa de 6 pulg. con orejas, no es necesario realizar ajustes. Sin embargo, si lo instala en una carcasa de 6 pulg. sin orejas o en una carcasa de 5 pulg., debe seguir las instrucciones correspondientes.

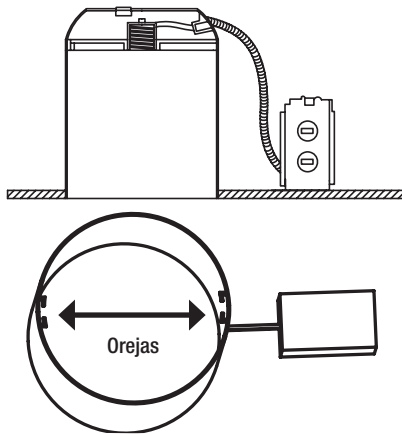
Instalación en carcasa de 5 pul./6 pul. con orejas

1 Cortar el suministro eléctrico

- Asegúrese de cortar el suministro eléctrico a la carcasa empotrada donde se instalará lámpara. Retire el reborde y la bombilla existentes, para dejar el portalámpara.

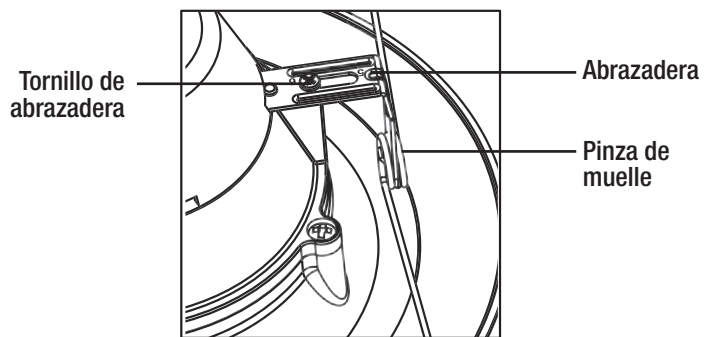


NOTA: Aplique la etiqueta de reemplazo en la pared interior de la carcasa empotrada antes de la instalación.



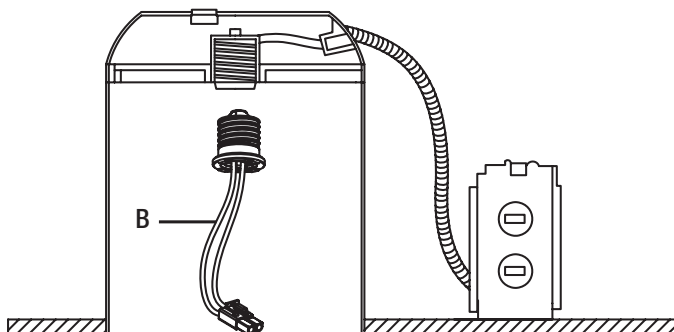
2 Ajustar las pinzas de muelle

- El ajuste de fábrica de las pinzas de muelle es para carcasa empotradas cilíndricas de 6 pulg. Para instalar el producto en carcasa de 5 pulg. afloje los dos tornillos de las abrazaderas que sostienen las pinzas de muelle en ambos lados del módulo de luz LED con un destornillador de estrella (no incluido).
- Deslice las abrazaderas que sostienen las pinzas de muelle hacia dentro hasta que los tornillos se encuentren en la posición de 5 pulgadas; luego, ajuste los tornillos con un destornillador de estrella (no incluido).



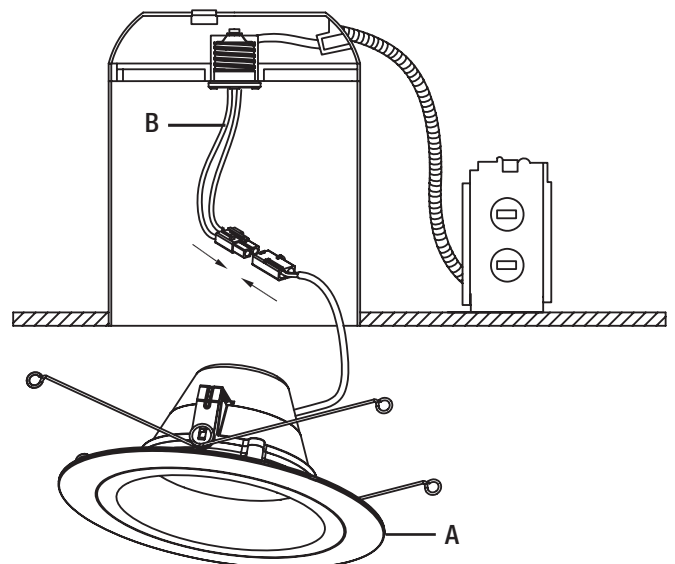
3 Conectar el adaptador para portalámpara

- Enrosque el adaptador para portalámpara (B) de base media (E26) en el portalámpara de la carcasa empotrada.



4 Hacer las conexiones eléctricas

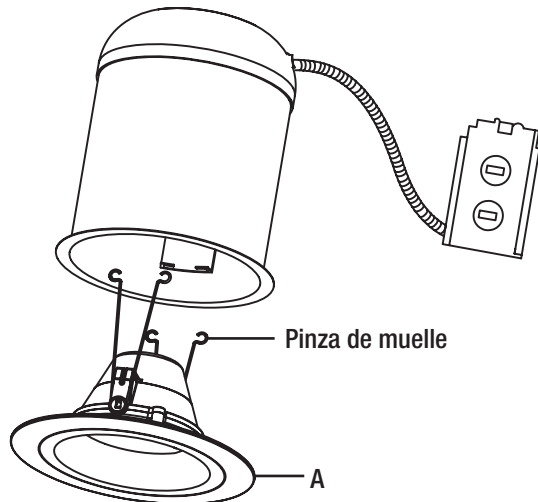
- Conecte el conector del cable del adaptador para portalámpara (B) con el conector del módulo de la luz LED (A).



Instalación en carcasa de 5 pulg./6 pulg. con orejas (continuación)

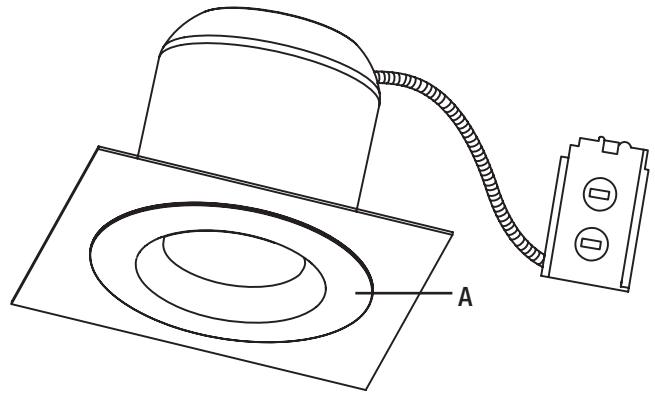
5 Insertar las pinzas de muelle en la carcasa empotrada

- Comprima las pinzas de muelle del módulo de luz LED (A) e insértelos en las orejas en el interior de la carcasa empotrada.



6 Empujar el módulo de la luz LED en la carcasa empotrada

- Presione cuidadosamente el módulo de luz LED (A) en la carcasa empotrada hasta que el reborde esté al ras de la superficie del techo.



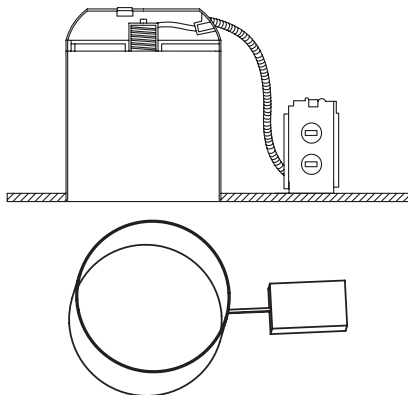
Instalación en carcasa de 5 pulg./6 pulg. sin orejas

1 Cortar el suministro eléctrico

- Asegúrese de cortar el suministro eléctrico a la carcasa empotrada donde se instalará lámpara. Retire el reborde y la bombilla existentes, para dejar el portalámpara.



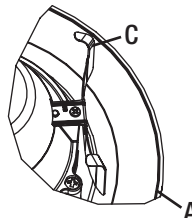
AVISO: Aplique la etiqueta de reemplazo en la pared interior de la carcasa empotrada antes de la instalación.



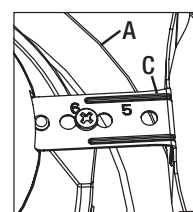
2 Colocar las pinzas de muelle con broches de fricción

- Desatornille las dos abrazaderas que sostienen las pinzas de muelle y retírelas.
- Instale dos broches de fricción (C) en el módulo de luz LED (A) con los tornillos que retiró de las abrazaderas de las pinzas de muelle. Para una carcasa empotrada de 5 pulgadas ajuste los tornillos en los orificios marcados con "5". Para una carcasa de 6 pulgadas, apriete los tornillos en los orificios que están a la derecha de "6". Para carcassas de 6.7 pulgadas, elija un orificio a la izquierda de "6" para lograr un mejor ajuste.

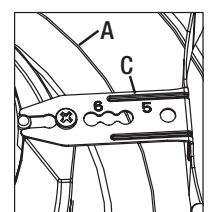
Para carcassas empotradas de 5 pulgadas



Para carcassas empotradas de 6 pulgadas



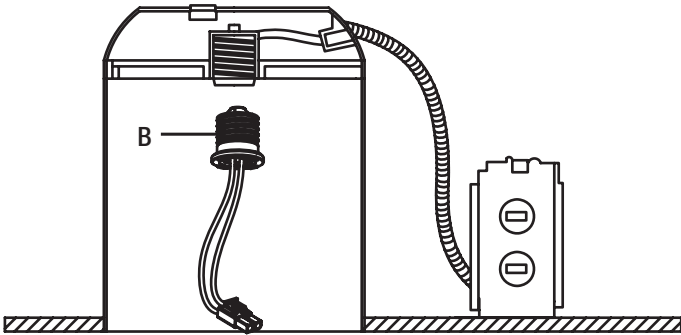
Para carcassas empotradas de más de 6 pulgadas



Instalación en carcasa de 5 pulg./6 pulg. sin orejas (continuación)

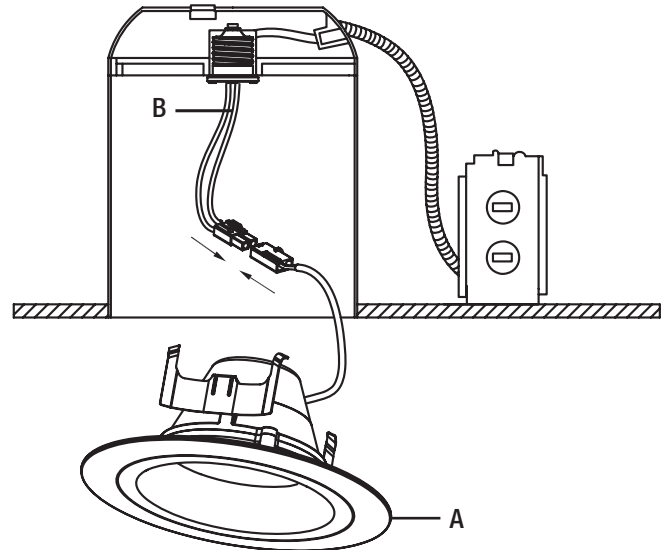
3 Conectar el adaptador para portalámpara

- Enrosque el adaptador para portalámpara (B) de base media (E26) en el portalámpara de la carcasa empotrada.



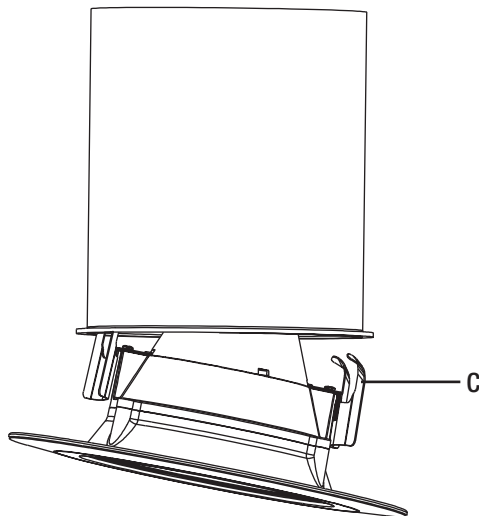
4 Hacer las conexiones eléctricas

- Conecte el conector del cable del adaptador para portalámpara (B) con el conector del módulo de la luz LED (A).



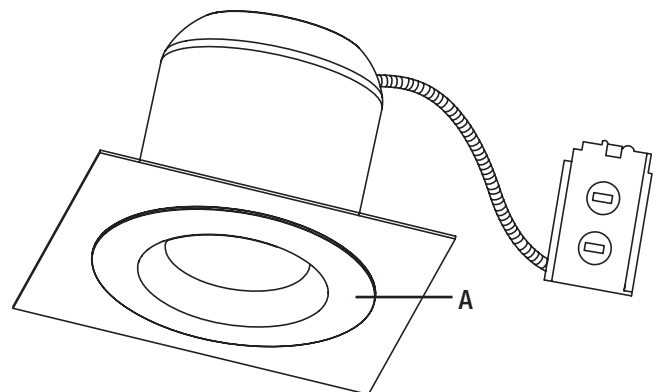
5 Insertar los broches de fricción en la carcasa empotrada

- Introduzca un lado del proyector en la carcasa empotrada y empuje firmemente contra el broche de fricción (C), al tiempo que introduce el otro lado en la carcasa.



6 Empujar el módulo de la luz LED en la carcasa empotrada

- Presione cuidadosamente el módulo de luz LED (A) en la carcasa empotrada hasta que el reborde esté al ras de la superficie del techo.



Cuidado y limpieza



PRECAUCIÓN: Antes de limpiar el aparato, desconecte el suministro eléctrico hacia este apagando el cortacircuitos o extrayendo el fusible de la caja de fusibles.

- Limpie el aparato con un paño suave y seco.
- No utilice limpiadores con productos químicos, solventes o abrasivos.

Solución de problemas



ADVERTENCIA: Antes de realizar cualquier trabajo en el aparato, desconecte la electricidad que la alimenta.

Los problemas menores pueden arreglarse sin ayuda de un electricista.

Problema	Posible causa	Medida correctiva
La lámpara no enciende.	El suministro eléctrico está cortado.	Asegúrese de que el suministro eléctrico esté activado.
	El interruptor está apagado.	Asegúrese de que el interruptor esté en la posición de encendido.
	Hay una mala conexión.	Revise para asegurarse de que se hayan conectado los cables de forma correcta. Comuníquese con un electricista calificado.
	Hay un interruptor defectuoso.	Comuníquese con un electricista calificado.
El fusible se quema o salta el interruptor cuando se enciende la lámpara.	Los cables están cruzados o el cable de suministro eléctrico no está puesto a tierra.	Verifique las conexiones de los cables. Comuníquese con un electricista calificado o llame al Centro de Atención al Cliente de Commercial Electric 1-877-527-0313.



**¿Preguntas, problemas, piezas faltantes? Antes de devolver el producto a la tienda,
llame al Centro de Atención al Cliente de Commercial Electric en el horario de
8 a.m. – 7 p.m., Hora del Este de EE.UU., de lunes a viernes.
9 a.m. – 6 p.m., Hora del Este de EE.UU., sábados.**

1-877-527-0313

HOMEDEPOT.COM

Conserve este manual para uso futuro.