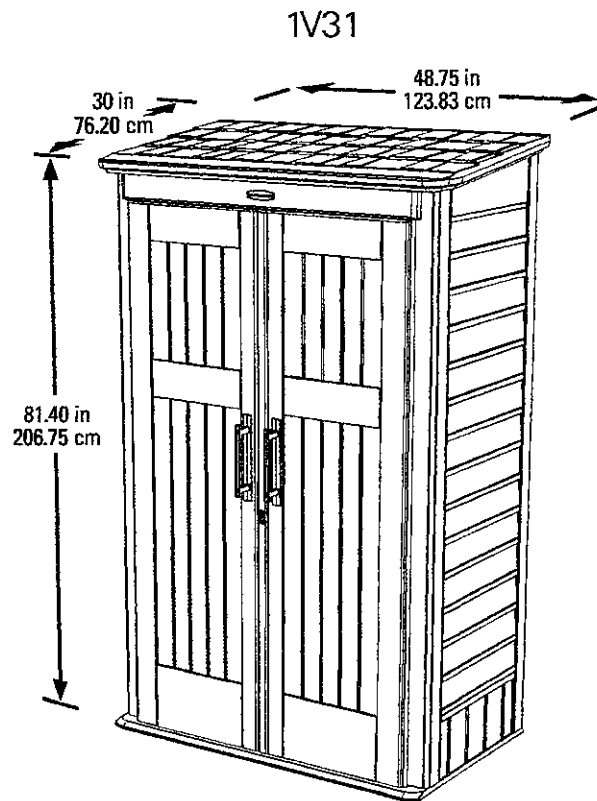


Rubbermaid®

LARGE VERTICAL STORAGE SHED Assembly Instructions

COBERTIZO VERTICAL GRANDE PARA ALMACENAJE
Instrucciones de armado

GRANDE REMISE VERTICALE
Instructions d'assemblage



Thank you for purchasing this Rubbermaid® vertical shed. This dependable product was designed to look great outdoors and keep your yard organized. We want your experience to be a good one. Please read these instructions thoroughly before assembling the vertical shed.

Gracias por comprar este cobertizo vertical de Rubbermaid®. Este producto confiable ha sido diseñado para verse bien al aire libre y mantener su patio organizado. Queremos que tenga una buena experiencia. Lea estas instrucciones completamente antes de armar el cobertizo vertical.

Merci d'avoir acheté la remise verticale Rubbermaid®. Ce produit fiable a été conçu pour avoir une belle apparence à l'extérieur et vous aider à garder votre cour en ordre. Nous souhaitons que votre expérience soit agréable. Veuillez bien lire les instructions avant d'assembler la remise verticale.

Before you begin

1. Building Codes – Check your local building codes, ordinances and restrictions and applicable neighborhood governances.
2. Surface Preparation – To ensure proper assembly and performance, your shed needs to be built on a solid, level surface. A concrete or patio surface or a treated-wood platform is recommended.
3. Location – When choosing a location in your yard, make sure you choose an area with easy access and one that provides proper drainage for water to run away from the shed location.
4. Preassembly – Review ALL assembly steps before beginning construction. Follow all cautions and warnings carefully.
5. Preassembly – Review the parts list and make sure that no parts are missing.

If you need help

If assistance is needed, do not contact or return to the store. Call our Consumer Service Department at 1-888-895-2110 (Mon.–Fri. 8:30 a.m. to 5:00 p.m. EST). Keep this instruction booklet and your original store receipt to ensure our Consumer Service Department can accurately and quickly assist you.

Rubbermaid® Consumer Service Department
1-888-895-2110

www.Rubbermaid.com

Warnings, Use & Care

- Always wear gloves when handling metal components.
- Always use eye protection/safety glasses during assembly.

 When installing screws, do not overtighten.

Antes de comenzar

1. Códigos de construcción: revise las restricciones, las ordenanzas y los códigos de construcción locales así como también las disposiciones del vecindario correspondientes.
2. Preparación de la superficie: para asegurar un armado y rendimiento correctos, la construcción de su cobertizo debe realizarse en una superficie sólida y nivelada. Se recomienda la superficie de un patio o de concreto, o una plataforma de madera tratada.
3. Ubicación: al elegir una ubicación en su patio, asegúrese de elegir una ubicación a la que tenga fácil acceso y que tenga el drenaje correcto para que el agua se aleje del cobertizo.
4. Prearmado: revise TODOS los pasos para el armado antes de comenzar. Siga atentamente todas las precauciones y las advertencias.
5. Prearmado: revise la lista de piezas y asegúrese de que no haya piezas faltantes.

Si necesita ayuda

Si necesita asistencia, no llame a la tienda ni devuelva el producto. Llame a nuestro Departamento de Atención al Cliente al 1-888-895-2110 (de lunes a viernes, de 8:30 a.m. a 5:00 p.m. EST). Guarde este manual de instrucciones y la factura original de su tienda para garantizar que nuestro Departamento de Atención al Cliente pueda ayudarlo rápida y correctamente.

Rubbermaid® Consumer Service Department
1-888-895-2110

www.Rubbermaid.com

Advertencias, uso y mantenimiento

- Siempre use guantes al manipular los componentes metálicos.
- Siempre utilice protección para los ojos/gafas de seguridad durante el armado.

 No ajuste los tornillos en exceso.

Avant de commencer

1. Codes du bâtiment – Vérifiez les codes du bâtiment locaux, les ordonnances et restrictions et les règlements de quartier applicables.
2. Préparation de la surface – Pour que vous puissiez installer correctement votre remise et l'utiliser de façon satisfaisante, elle doit être édiflée sur une surface plane et solide. Il est recommandé de l'édifier sur une surface en béton ou sur un patio, ou encore sur une plate-forme en bois traité.
3. Emplacement – Lorsque vous choisissez un emplacement dans votre cour, assurez-vous de choisir un espace facile d'accès, facilitant l'écoulement de l'eau autour de la remise.
4. Préassemblage – Lisez attentivement TOUTES les étapes avant de commencer l'assemblage. Suivez attentivement toutes les précautions et mises en garde.
5. Préassemblage – Examinez la liste des pièces et assurez-vous qu'il n'en manque aucune.

Si vous avez besoin d'aide


Si vous avez besoin d'aide, ne communiquez pas avec le magasin et ne retournez pas le produit. Appelez notre service aux consommateurs au 1-888-895-2110 (lun. au ven. de 8 h 30 à 17 h HNE). Veuillez garder le présent livret d'instructions et le reçu du magasin afin que notre service aux consommateurs puisse vous aider adéquatement.

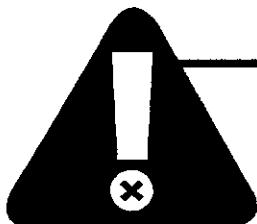
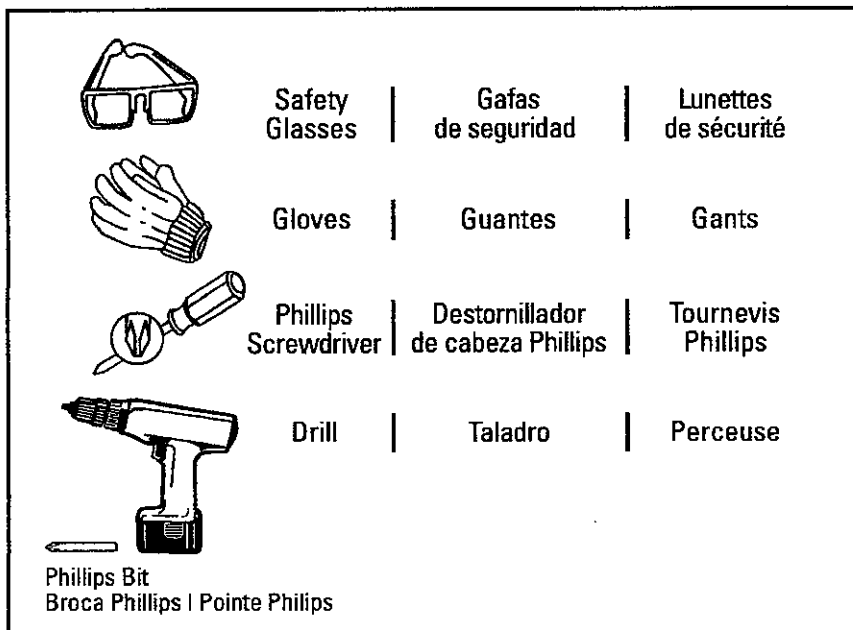
Rubbermaid® Consumer Service Department
1-888-895-2110

www.Rubbermaid.com

Mises en garde, utilisation et entretien

- Toujours porter des gants lors de la manutention de composants en métal.
- Utilisez toujours une protection des yeux/lunettes de protection pendant l'assemblage.

 Ne serrez pas trop les boulons lorsque vous les installez.



DO NOT overtighten screws!
¡NO ajuste las tornillos en exceso!
ÉVITEZ de trop serrer les boulons!



A - 1

Floor Panel
Panel del piso
Panneau de plancher



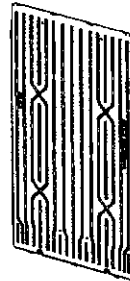
B - 1

Left Side Panel
Panel lateral izquierdo
Panneau de gauche



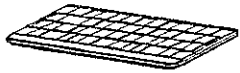
C - 1

Right Side Panel
Panel lateral derecho
Panneau de droite



D - 1

Back Panel
Panel posterior
Panneau arrière



E - 1

Roof Panel
Panel del techo
Panneau de toit



F - 1

Header
Travesaño
Linteau



G - 1

Left Door Panel
Puerta izquierda
Porte gauche



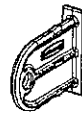
H - 1

Right Door Panel
Puerta derecha
Porte droite



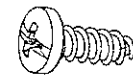
T - 2

Door Handle
Manija de la puerta
Poignée



X - 1

Lock Hasp
Aldaba de candado
Moraillon de serrure



AA - 36

#14 x .75 Screws
#14 x .75 Tornillos
#14 x .75 Vis

TIP (optional):

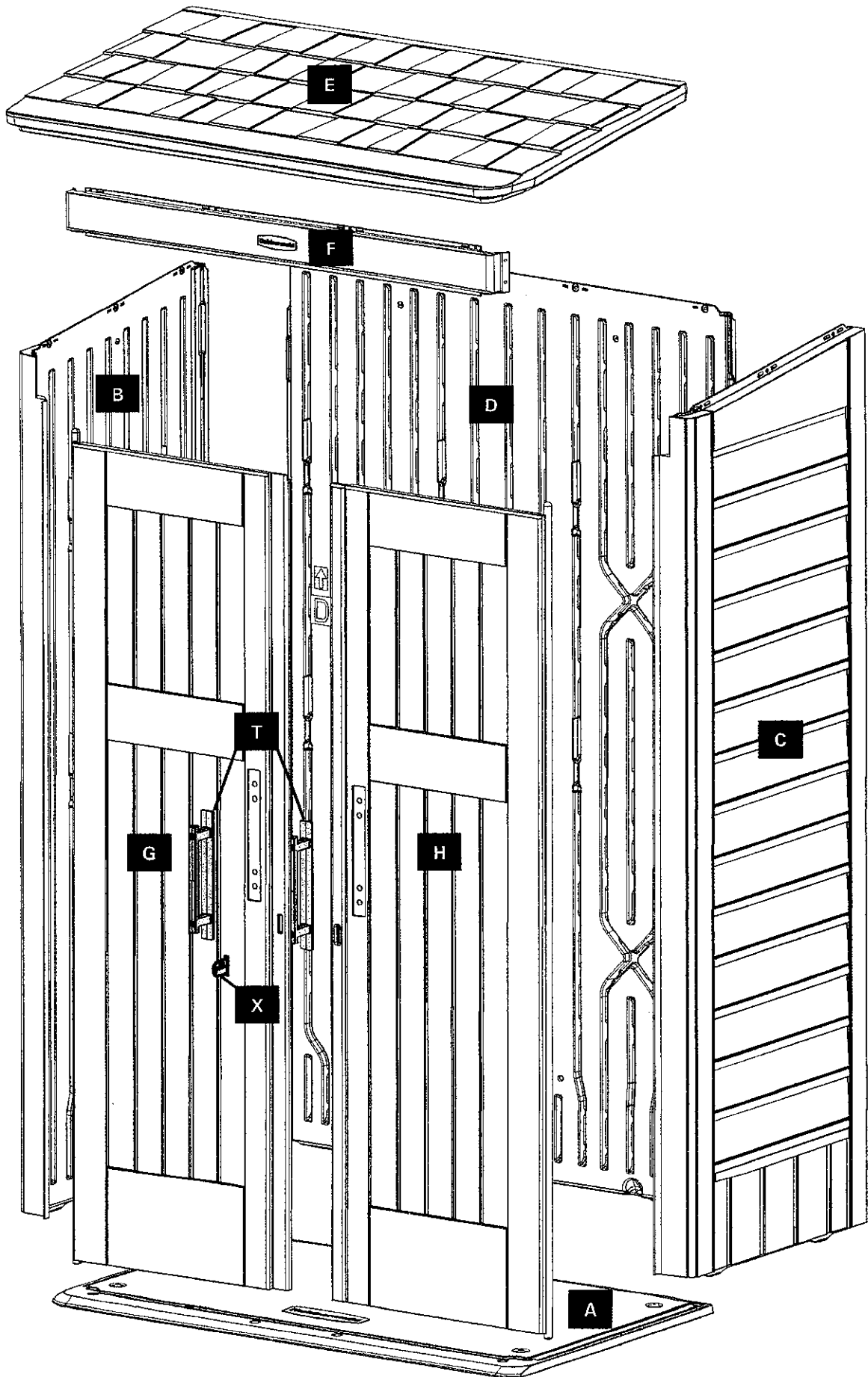
To simplify assembly and to ensure proper engagement of all wall panels, apply a mild detergent to the dovetails on the side of panels before snapping panels together.

Consejo (opcional):

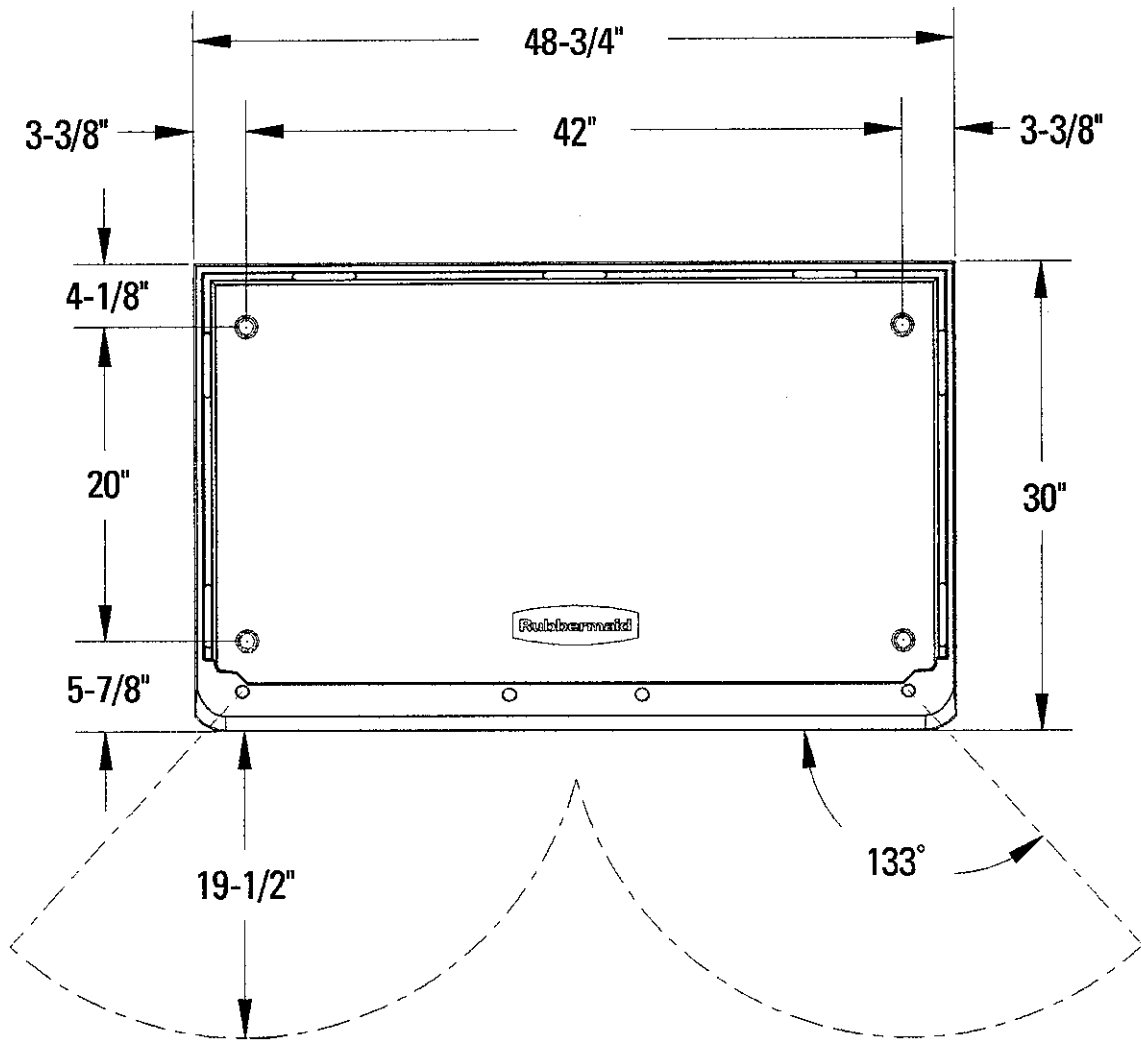
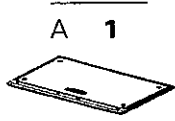
Para simplificar el armado y asegurar la correcta unión de los paneles de las paredes, aplique un detergente suave a las colas de milano a los costados de los paneles antes de encajarlos.

Conseil (facultatif) :

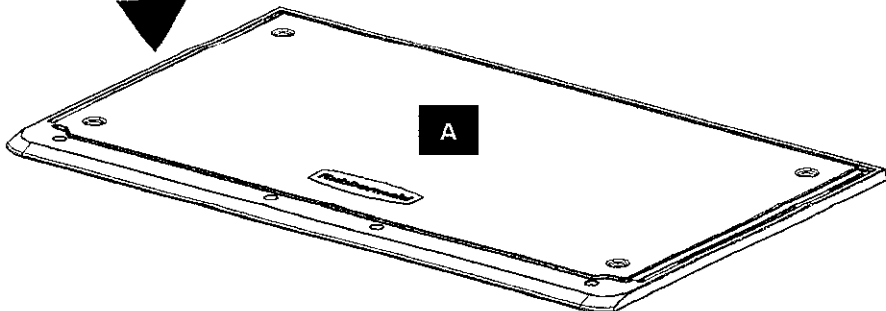
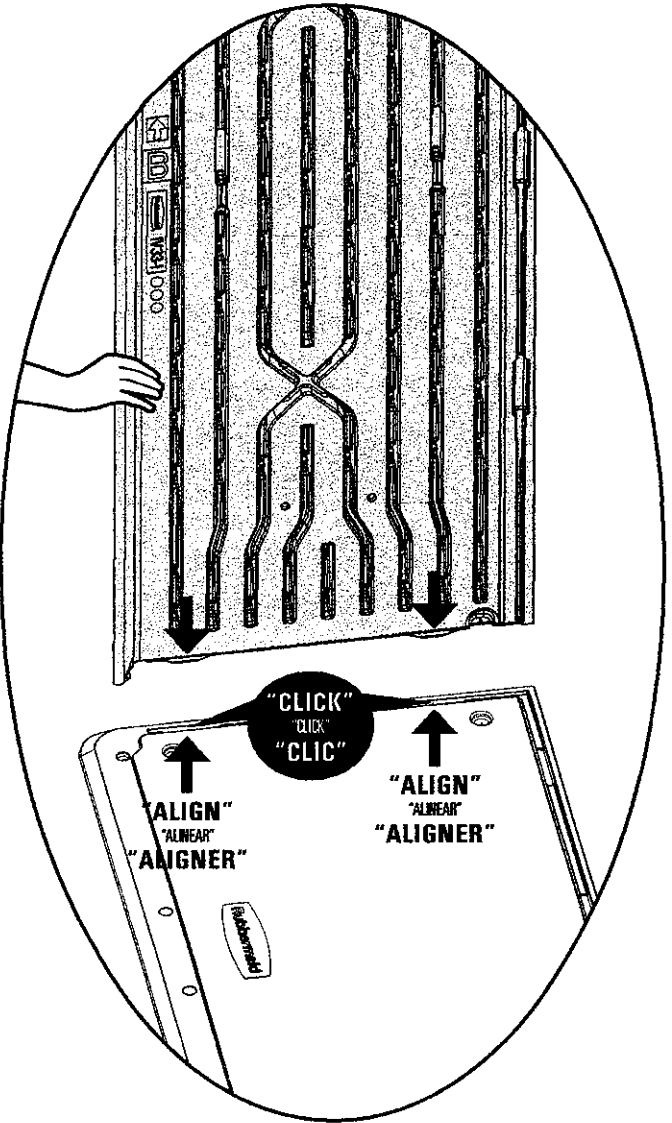
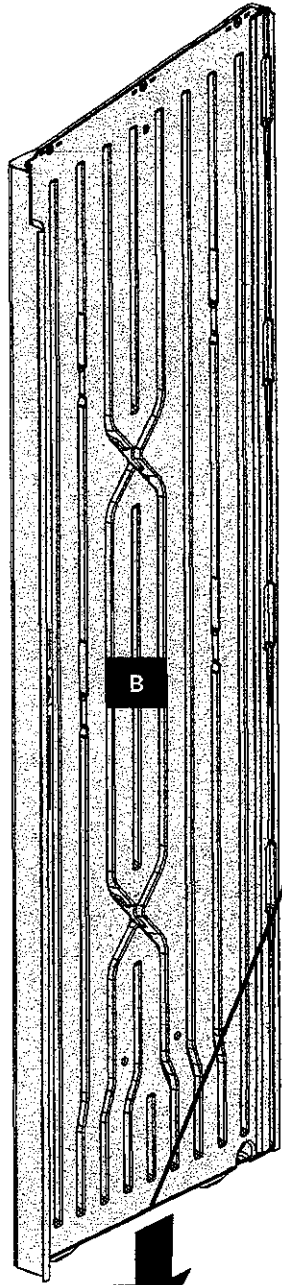
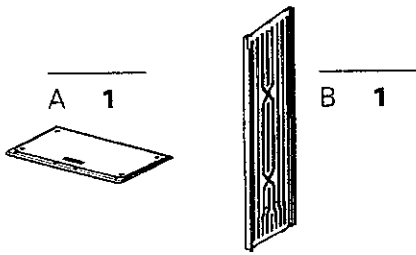
Pour simplifier l'assemblage et pour assurer un bon emboîtement de tous les panneaux muraux, appliquez du détergent doux sur la queue d'aronde sur le côté des panneaux avant de les emboîter.



1



2



3

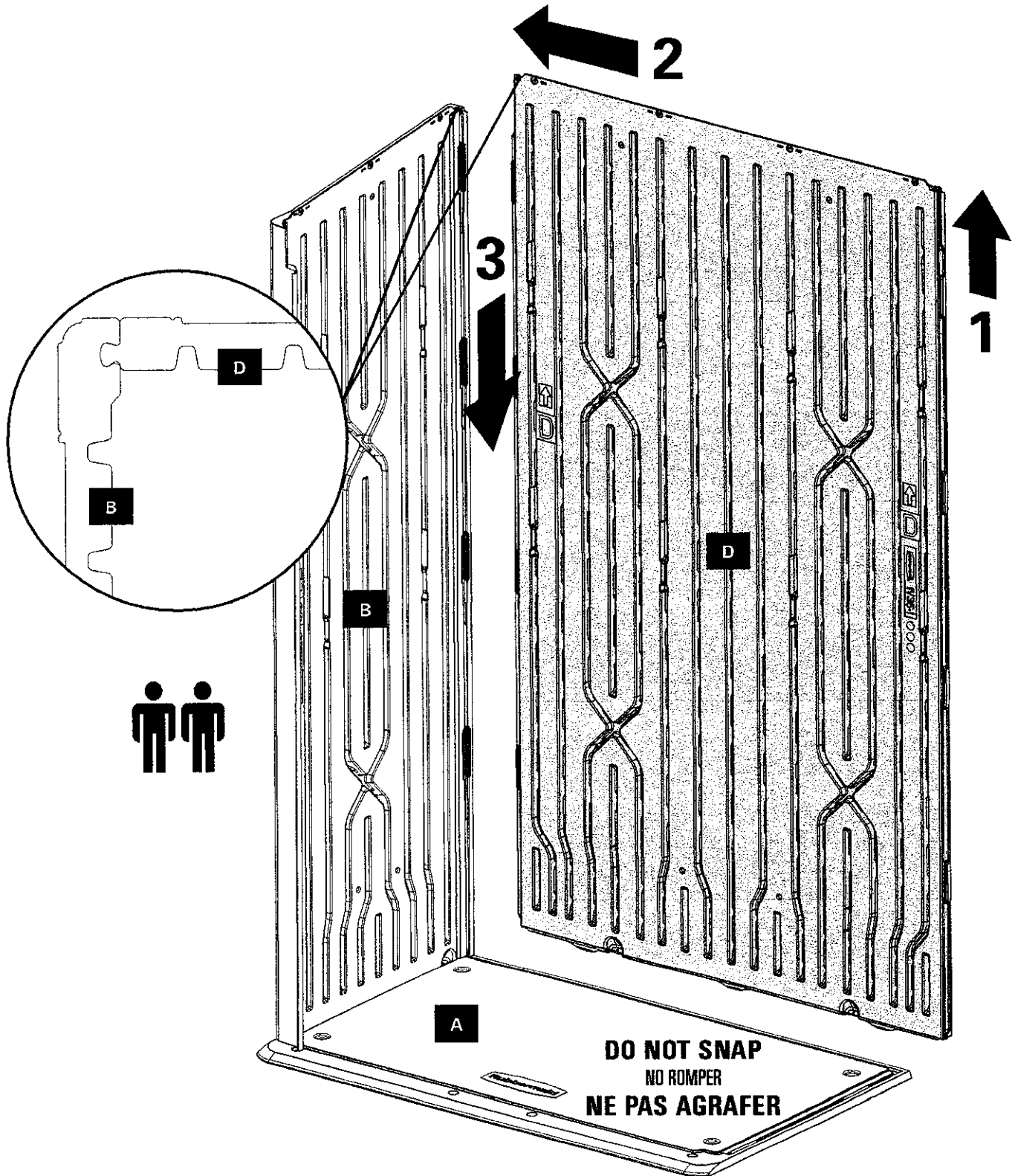


D 1

Back panel slides down, but do not snap/click/engage into the floor at this time.

El panel trasero se desliza hacia abajo, pero no debe encajarlo/encastrarlo/unirlo al piso en este momento.

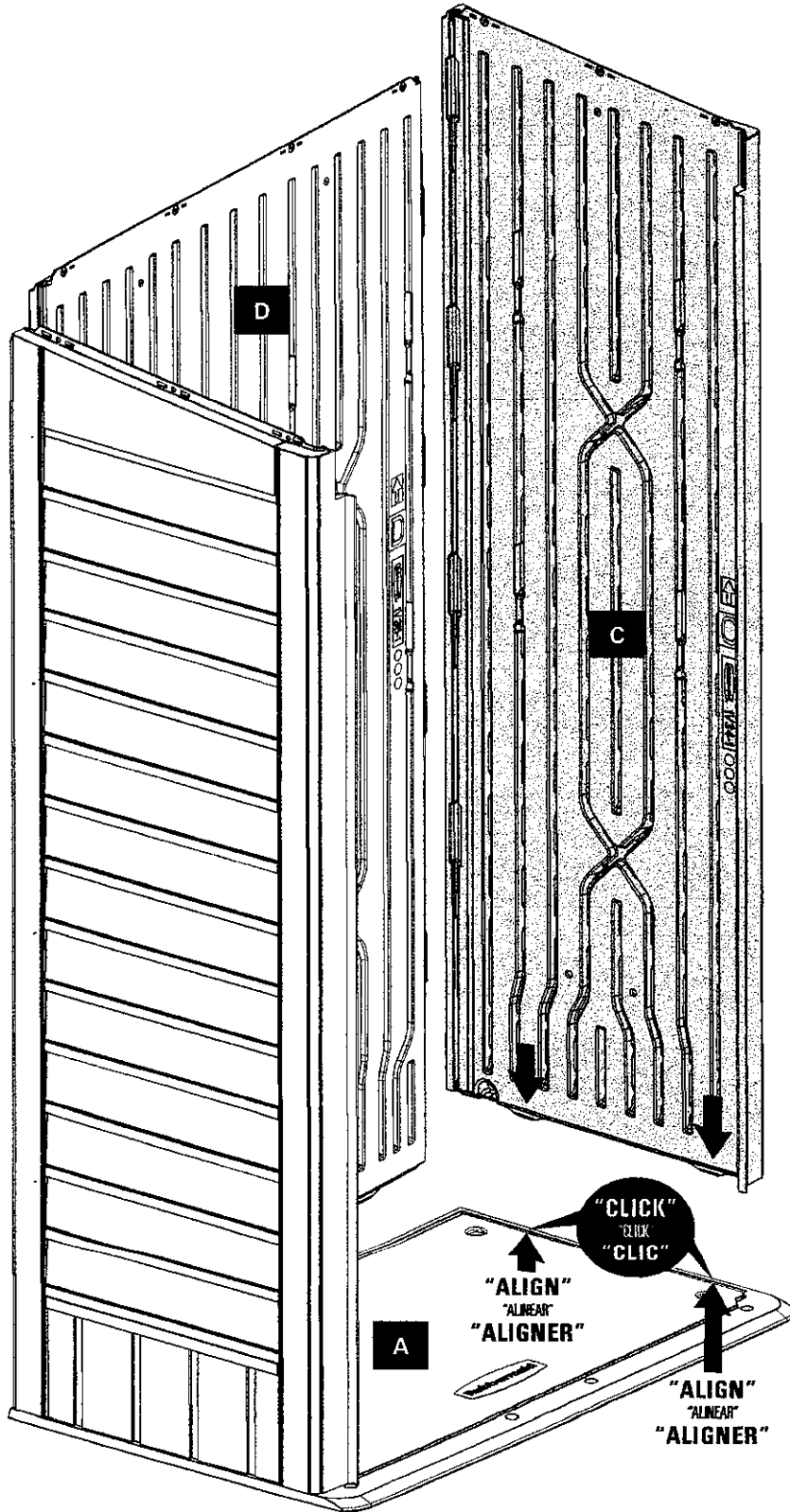
Le panneau arrière glisse vers le bas, mais ne s'emboîte/s'enclenche/s'engage pas dans le plancher à cette étape-ci.



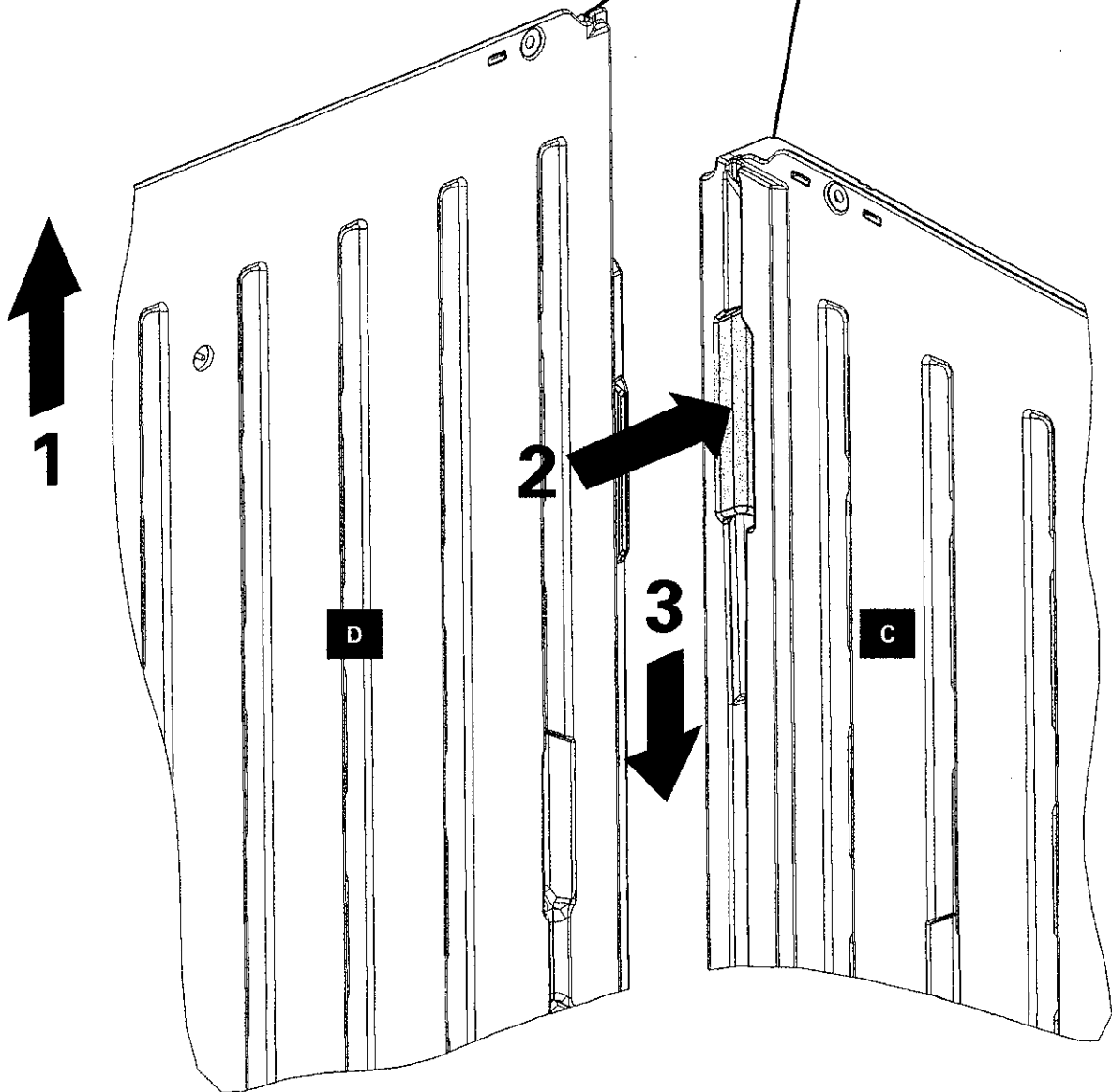
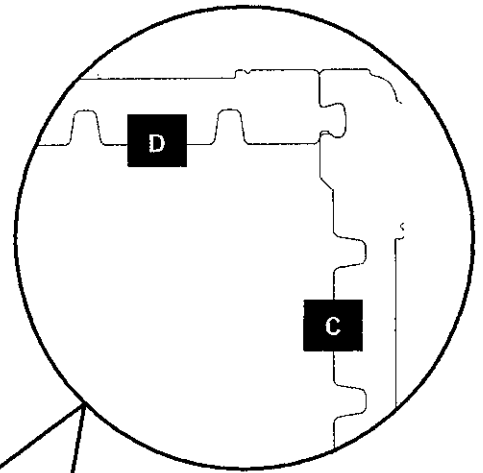
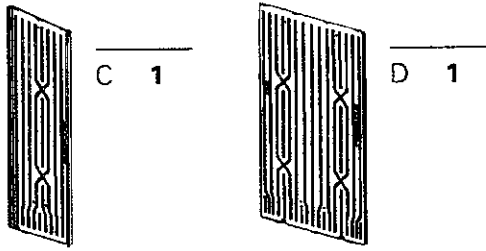
4



C 1



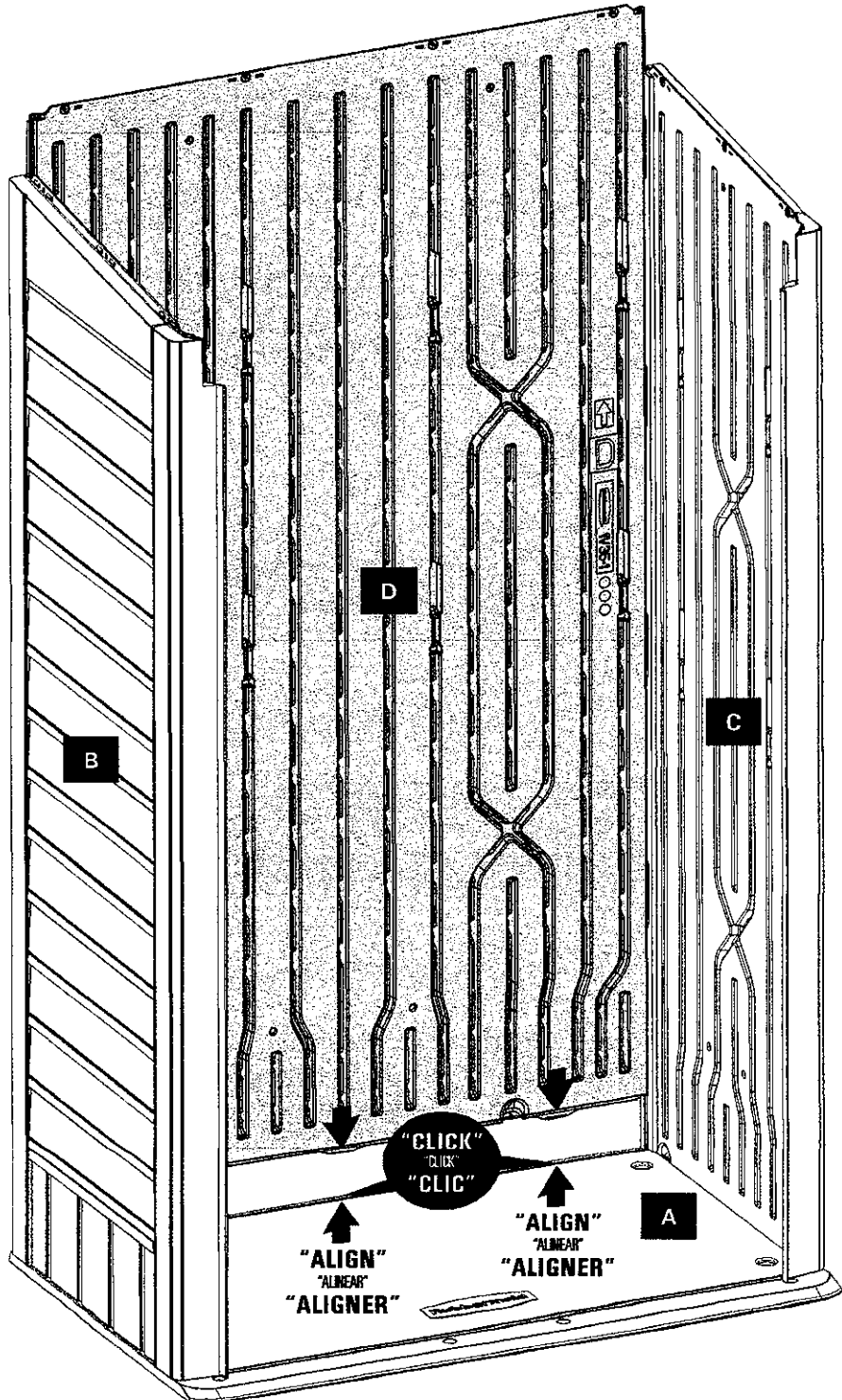
5



6



D 1



"ALIGN"
"ALNEAR"
"ALIGNER"

"CLICK"
"CLIX"
"CLIC"

"ALIGN"
"ALNEAR"
"ALIGNER"

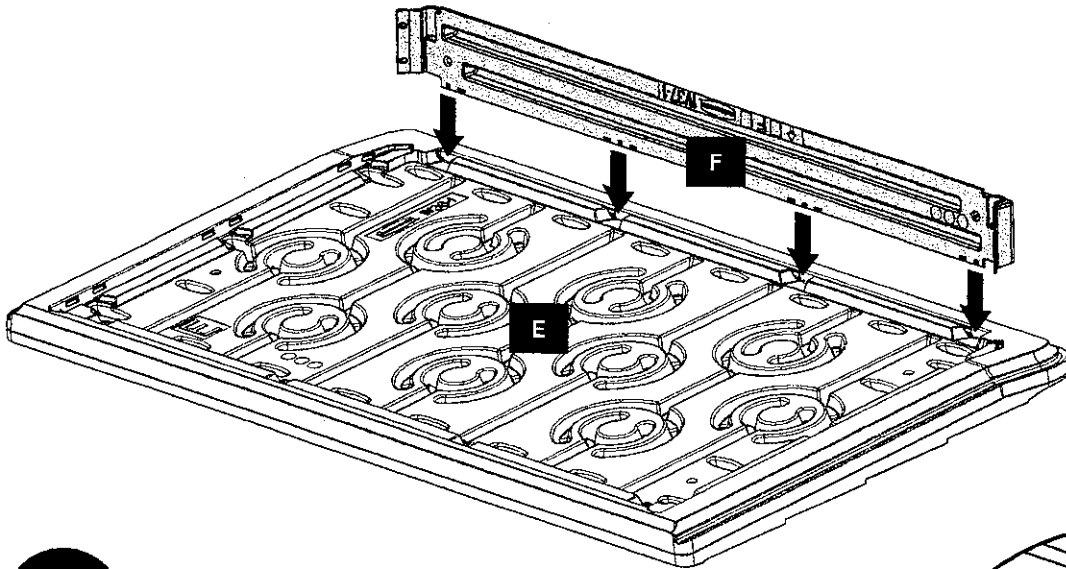
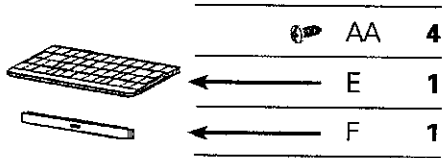
A

B

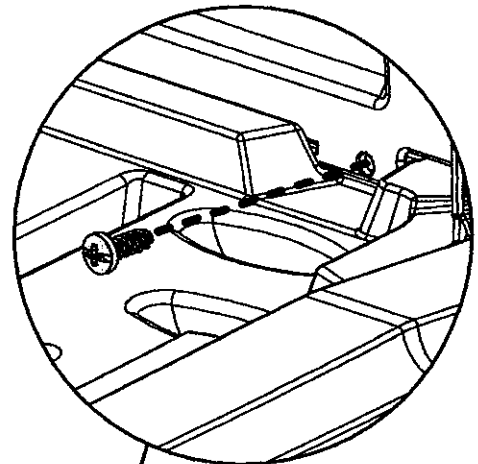
D

C

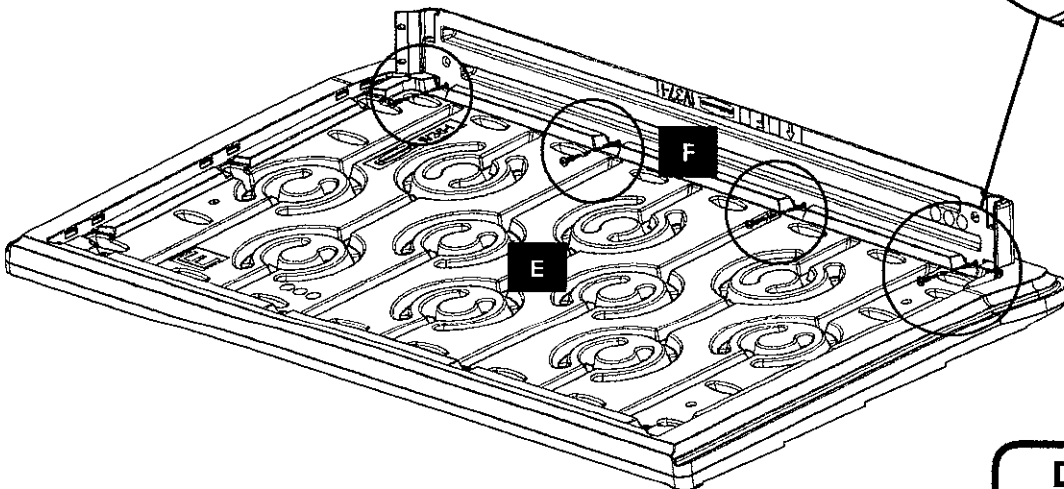
7a



7b



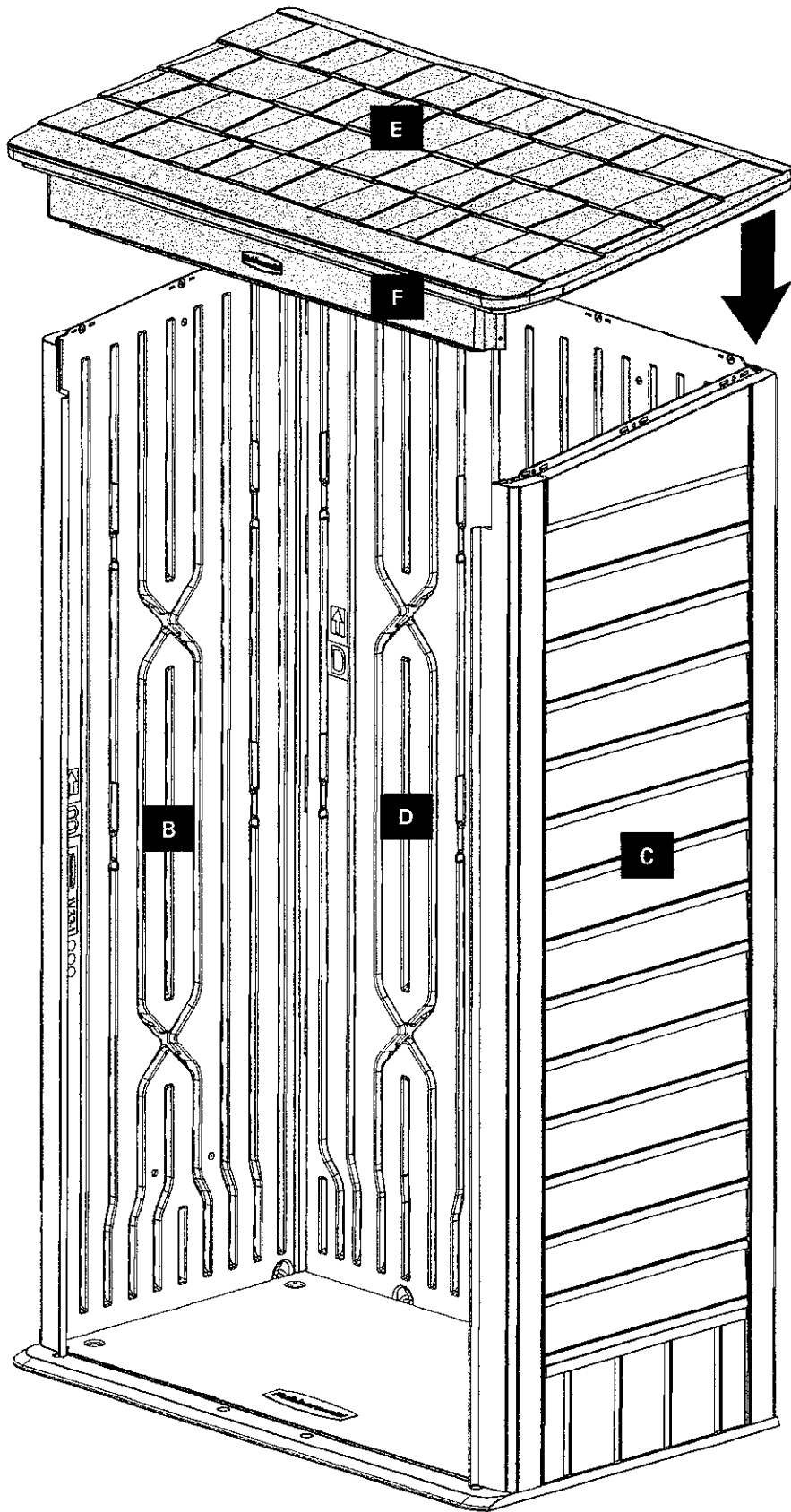
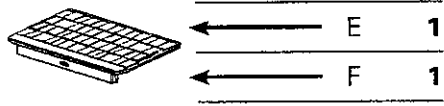
AA x 4



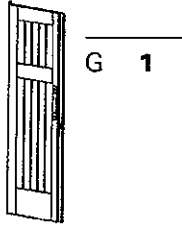
DO NOT
overtighten screws!
(NO ajuste los tornillos en exceso)
ÉVITEZ
de trop serrer les boulons!



8



9



1. Fit/install bottom hinge pin into floor.

Coloque/instale la clavija de la bisagra de la base en el piso.

Insérez/installez l'axe de la charnière du bas dans la porte.

2. Raise left edge of roof.

Levante el borde izquierdo del techo.

Relevez le bord gauche du toit.

3. Move top hinge pin into position.

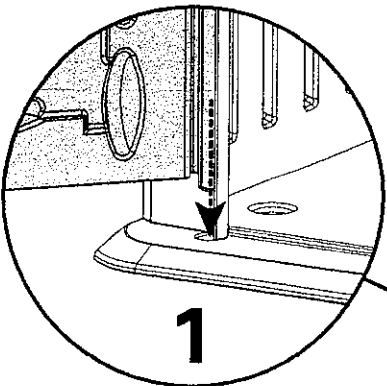
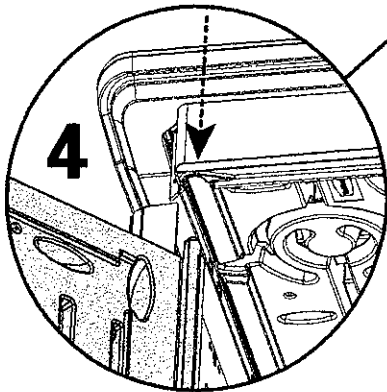
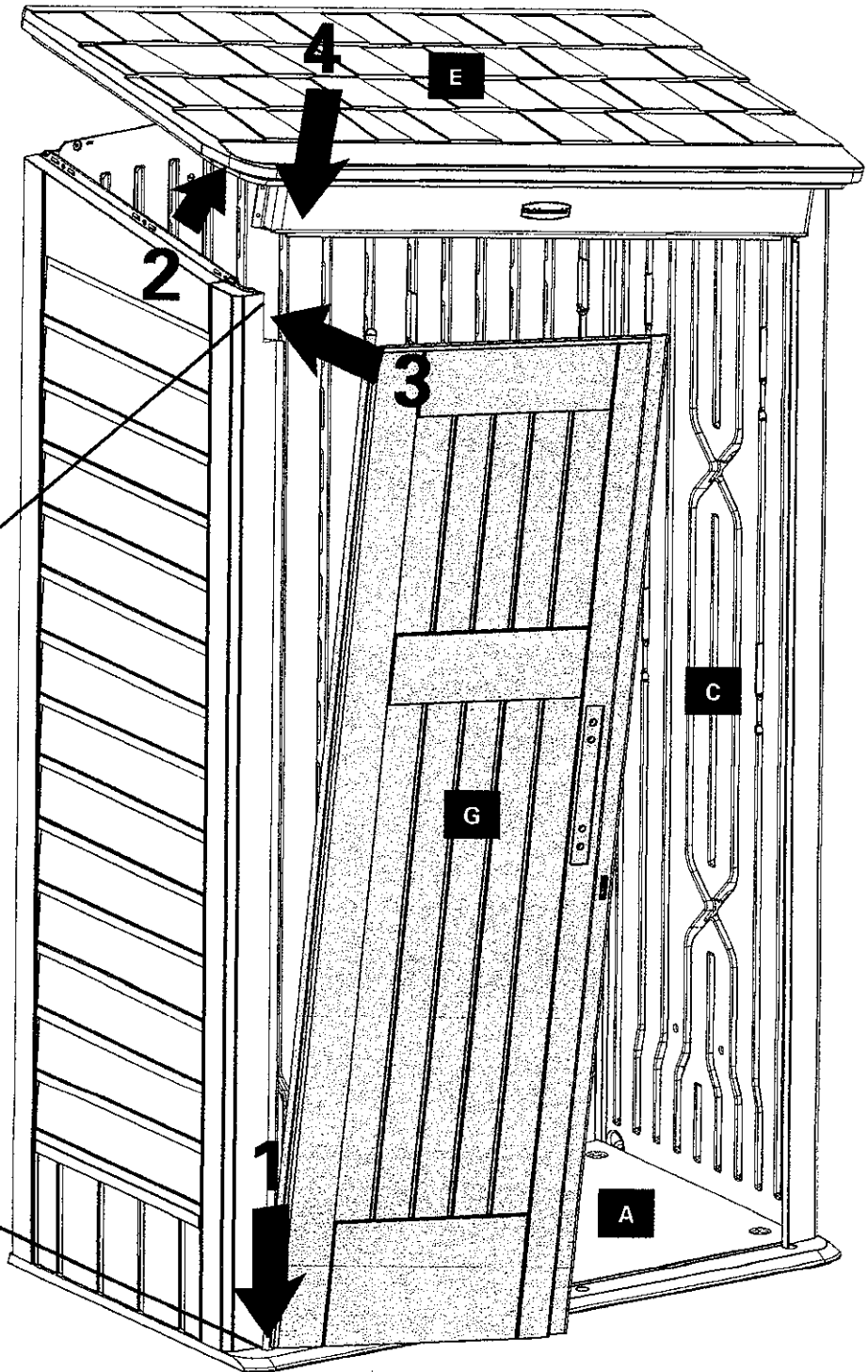
Mueva la clavija de la bisagra superior y colóquela en su posición.

Mettez en place l'axe de la charnière du haut.

4. Lower roof/header to engage top hinge pin.

Baje el techo/travesaño para unirlo con la clavija de la bisagra superior.

Abaissez le toit/linteau pour engager l'axe de la charnière du haut.



10

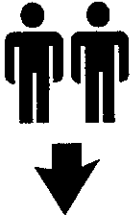


H 1

Repeat actions (1, 2, 3 and 4) from installing Step 9.

Repita los pasos 1, 2, 3 y 4 del Paso 9.

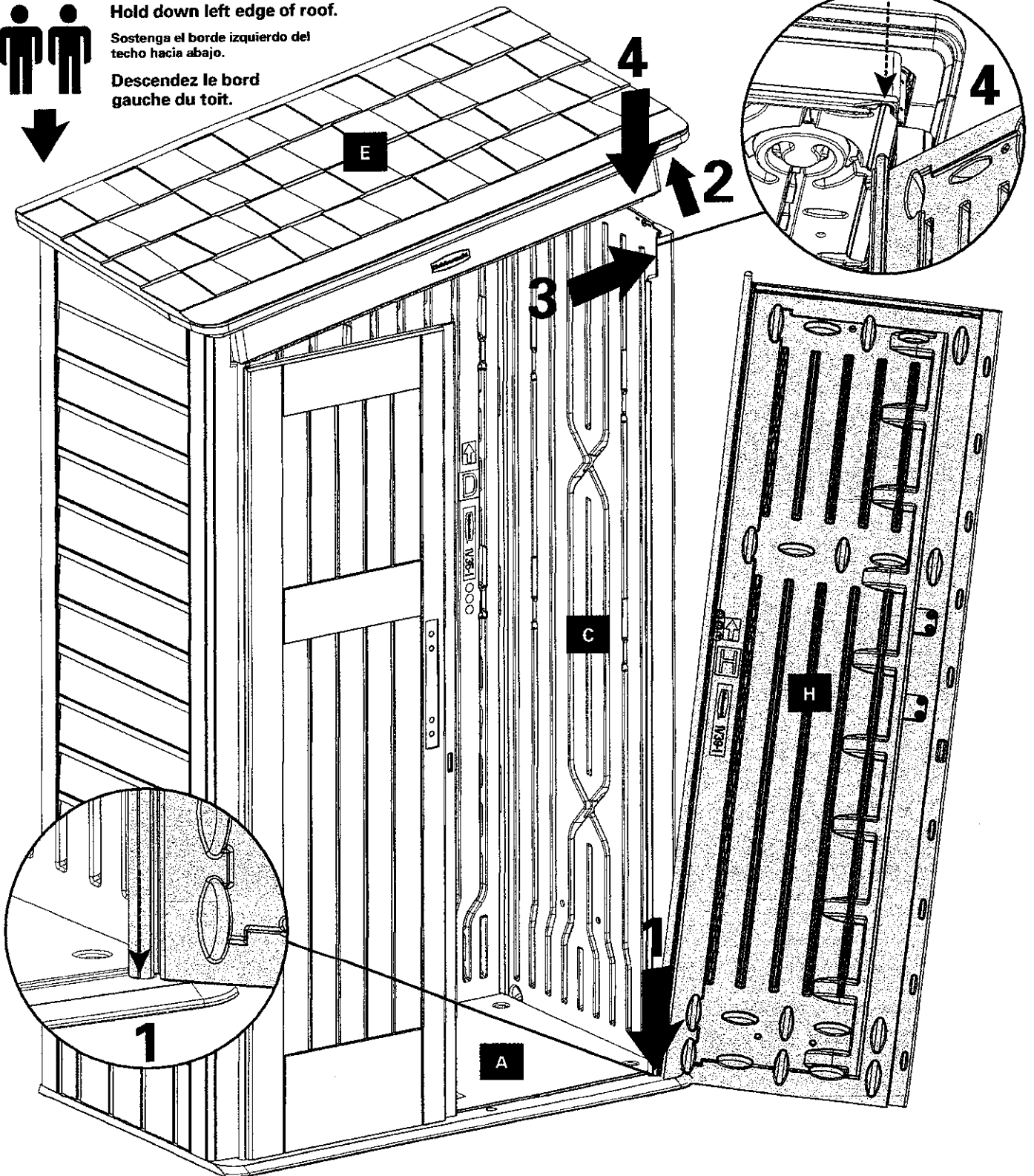
Répétez les actions (1, 2, 3 et 4) de l'étape 9.



Hold down left edge of roof.

Sostenga el borde izquierdo del techo hacia abajo.

Descendez le bord gauche du toit.



11

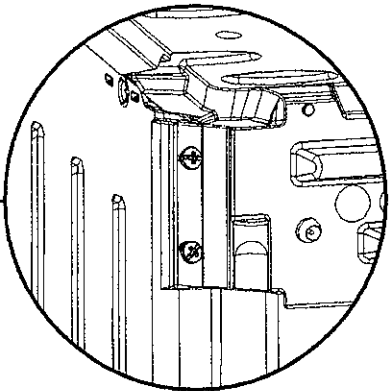
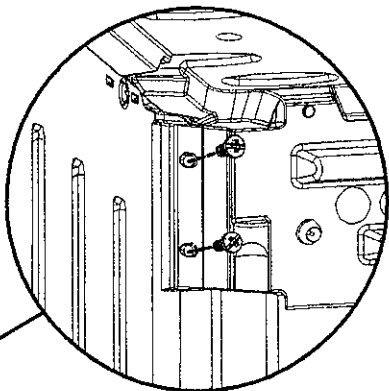
AA 4

AA x 4

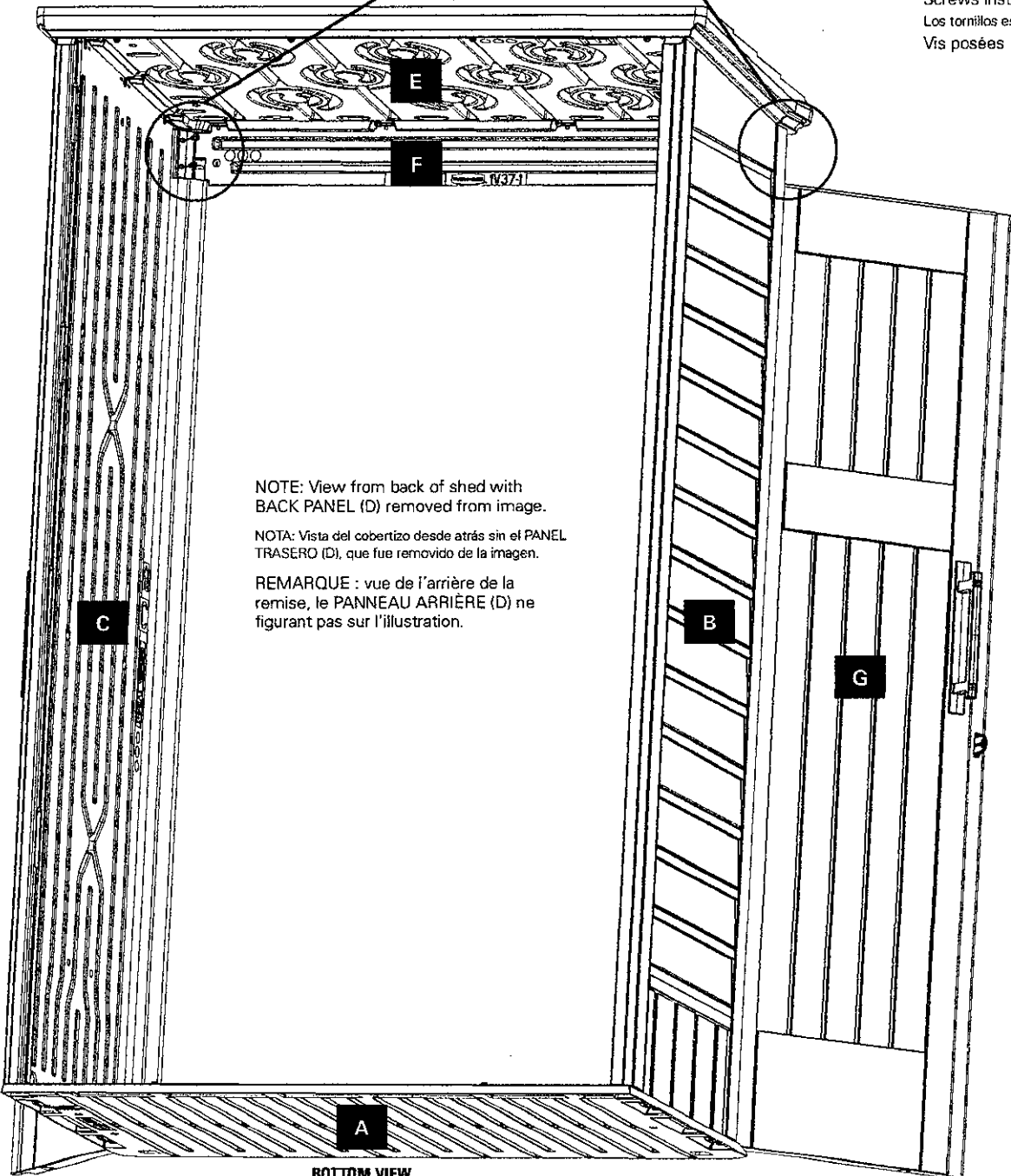
Hold down roof corners when installing.

Sostenga las esquinas del techo mientras realiza la instalación.

Maintenir en bas les angles du toit lors de la pose.



Screws installed
Los tornillos están instalados
Vis posées



NOTE: View from back of shed with BACK PANEL (D) removed from image.

NOTA: Vista del cobertizo desde atrás sin el PANEL TRASERO (D), que fue removido de la imagen.

REMARQUE : vue de l'arrière de la remise, le PANNEAU ARRIÈRE (D) ne figurant pas sur l'illustration.

BOTTOM VIEW
VISTA INFERIOR
VUE DE DESSOUS

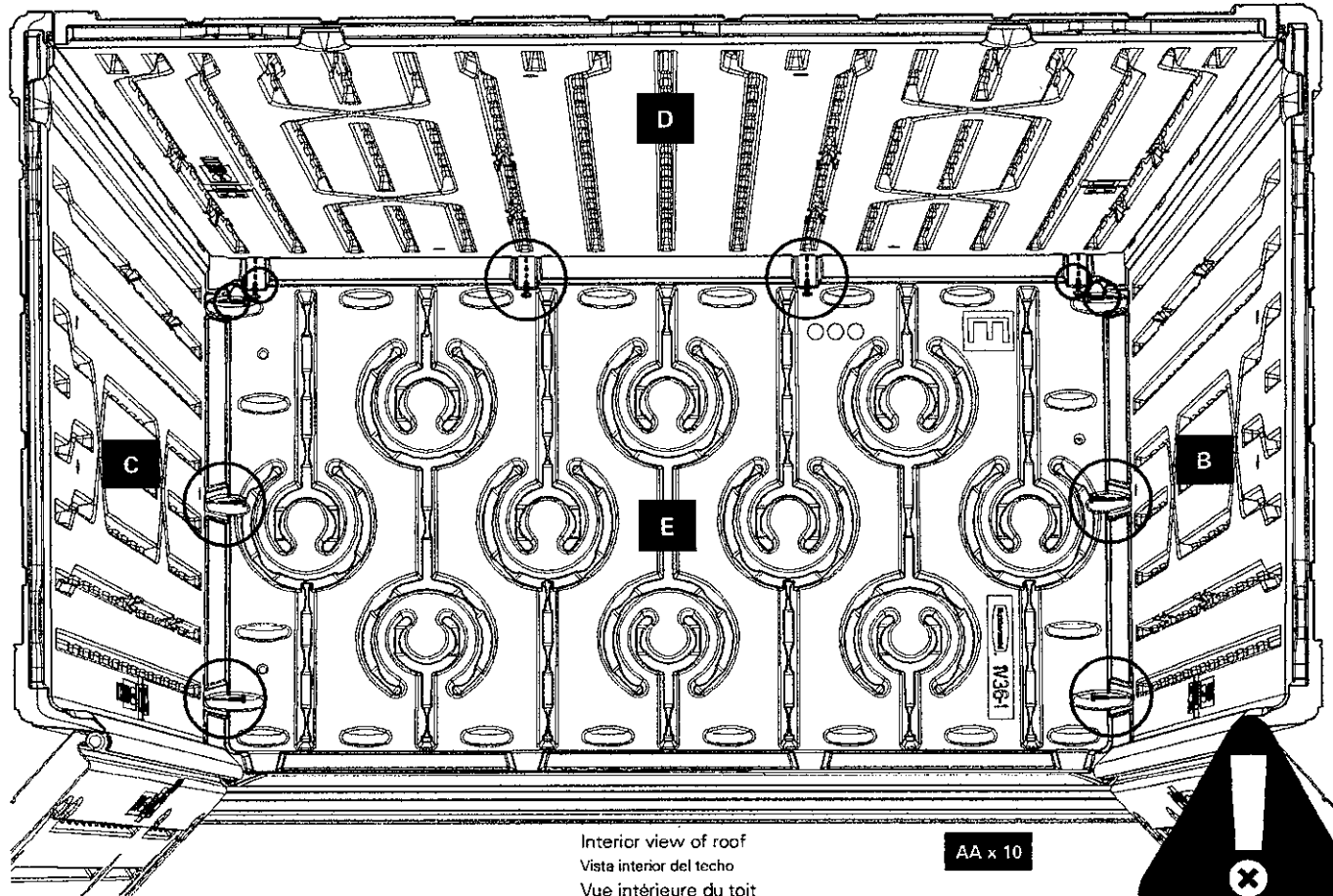
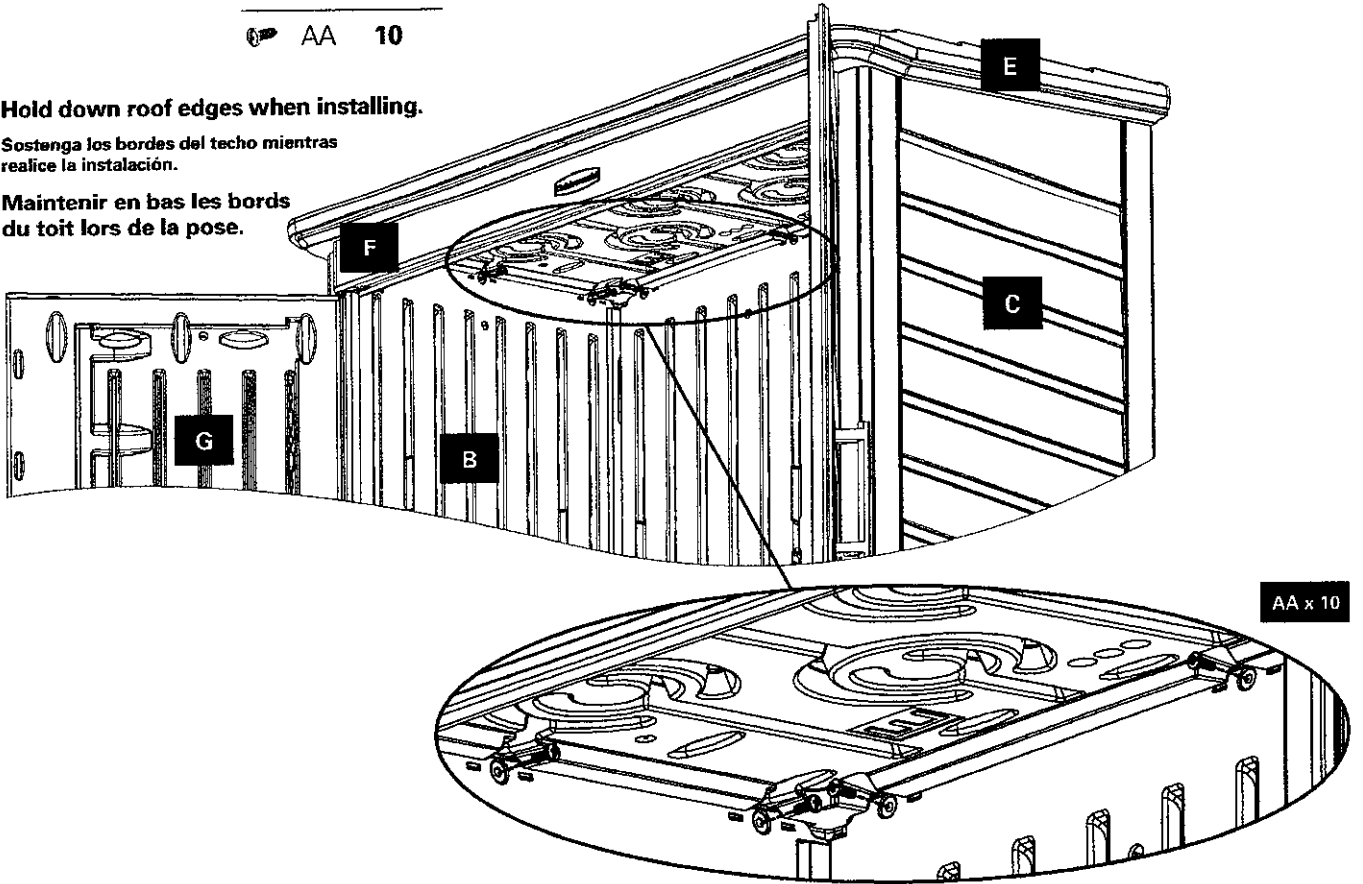


AA 10

Hold down roof edges when installing.

Sostenga los bordes del techo mientras realice la instalación.

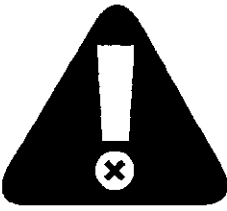
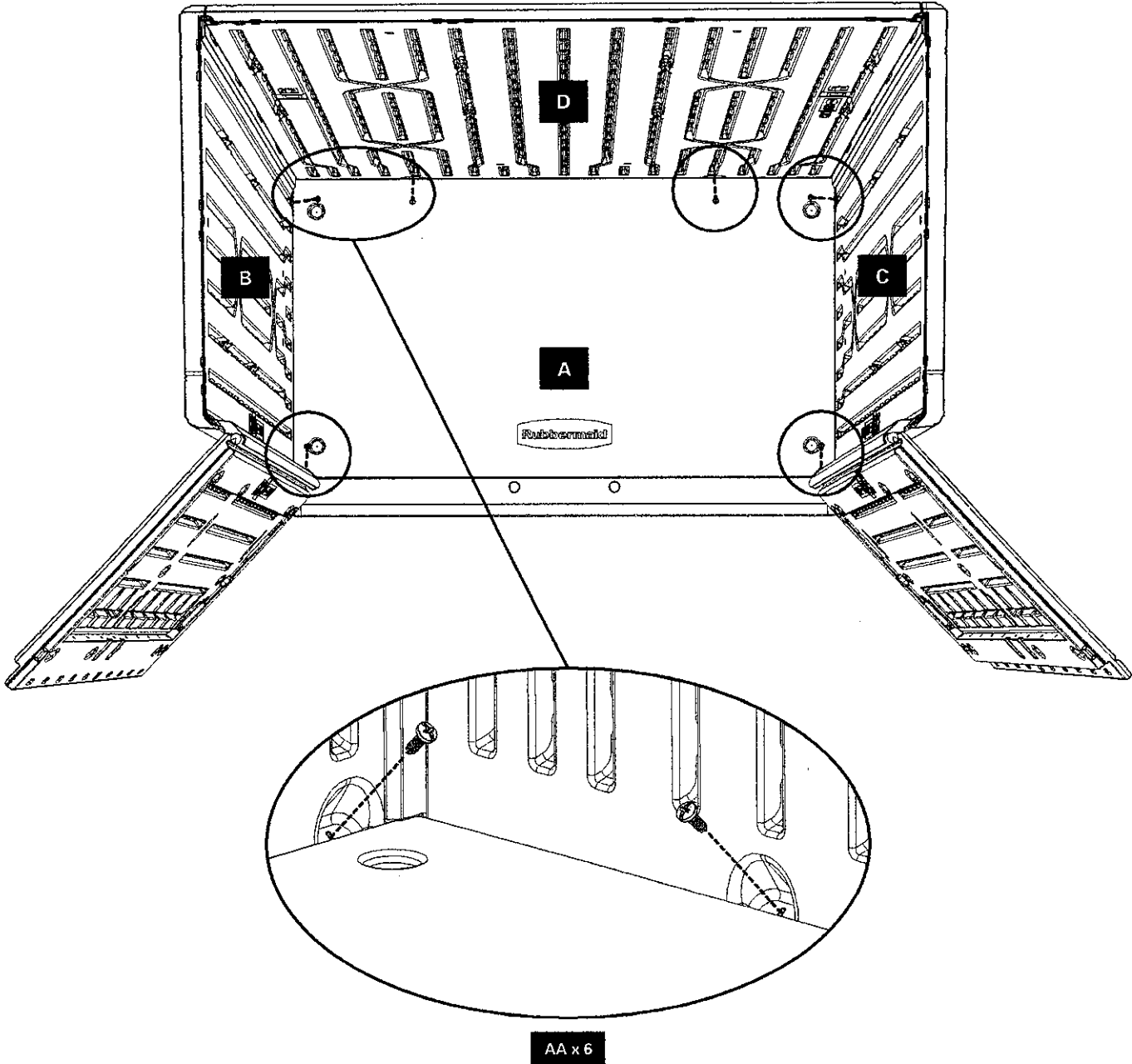
Maintenir en bas les bords du toit lors de la pose.



Interior view of roof
Vista interior del techo
Vue intérieure du toit

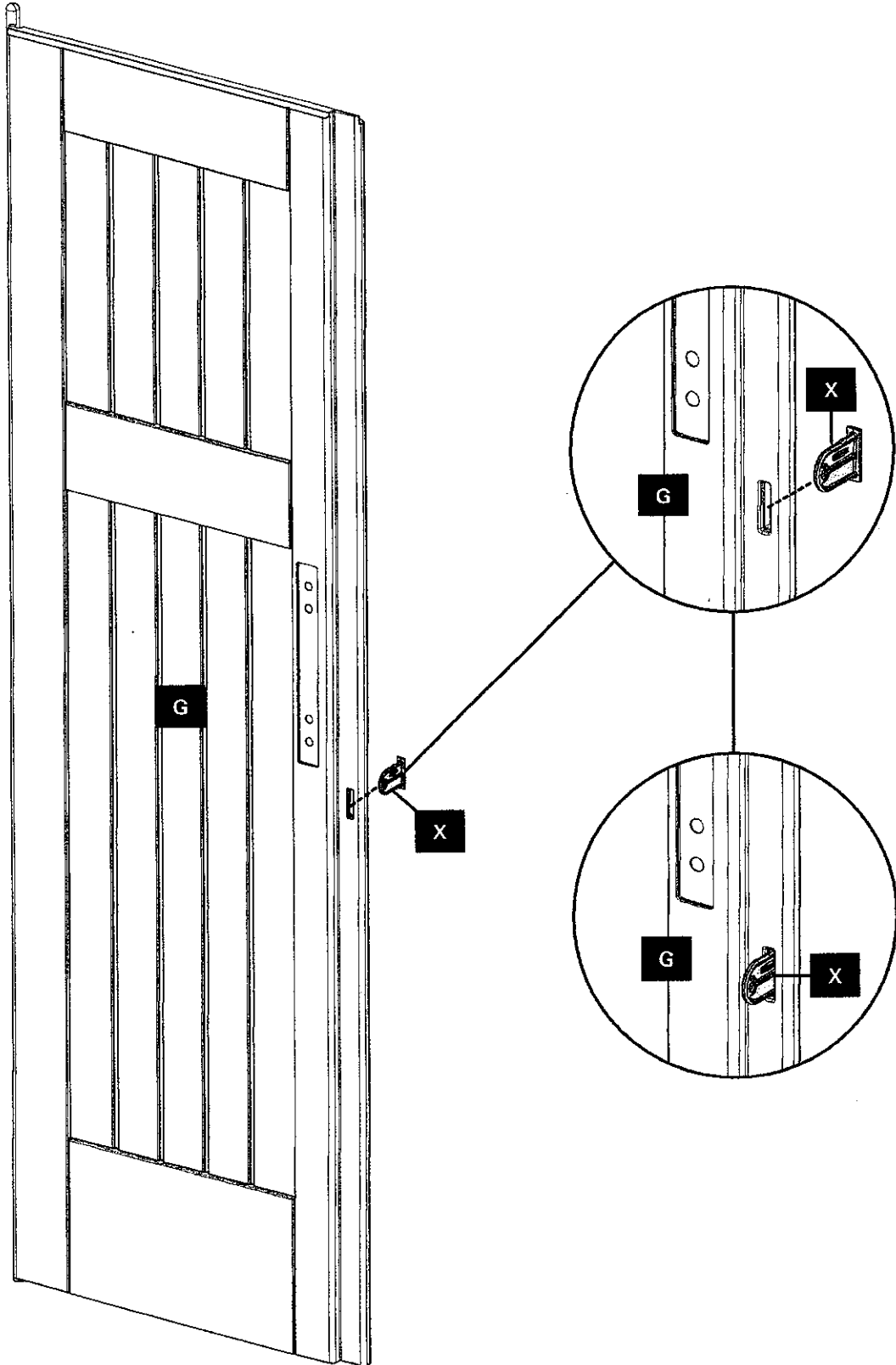
12

AA 6

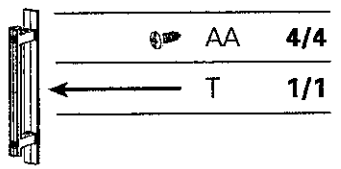


13

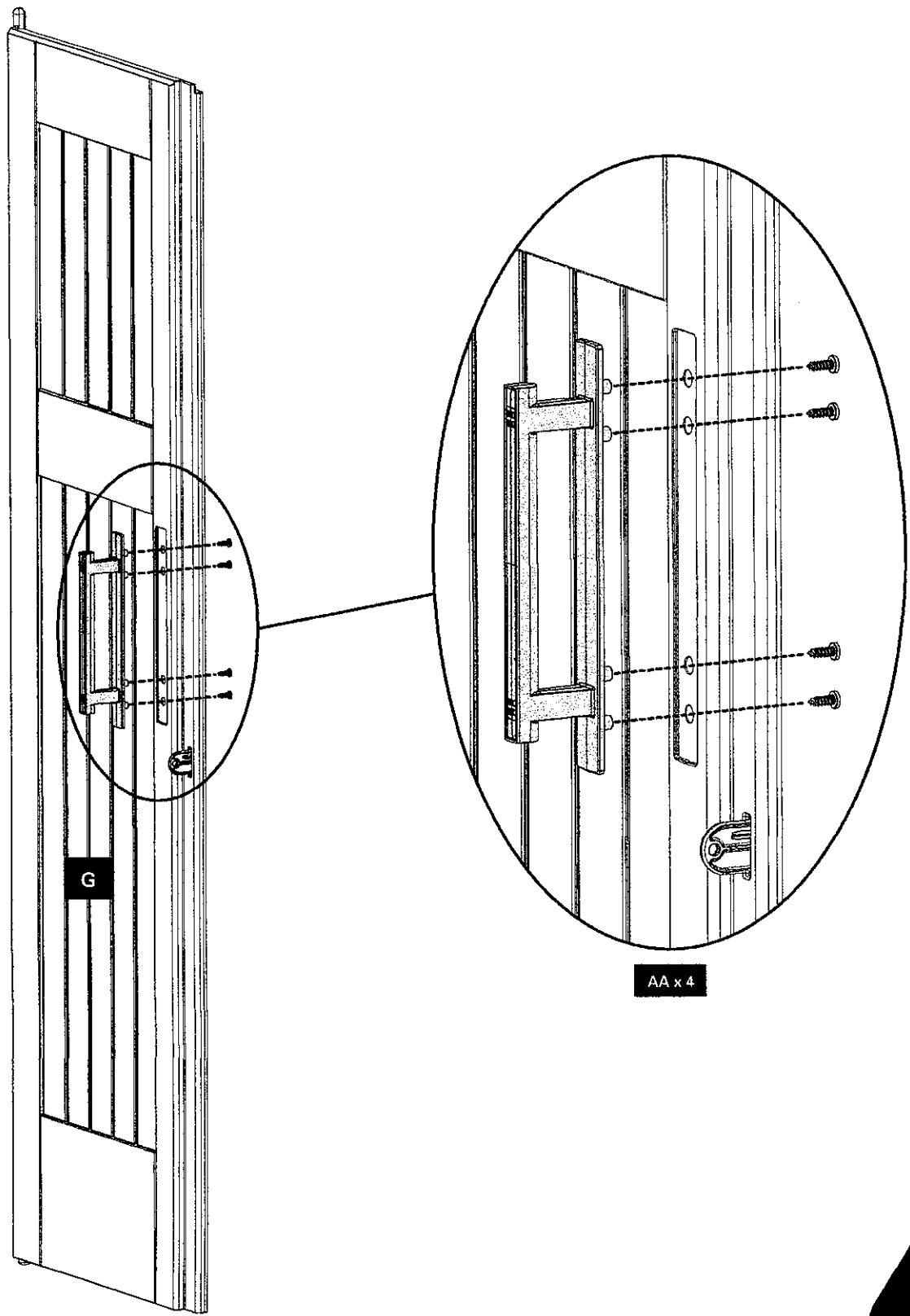
X 1



14



Repeat steps below for installation of handle to right door.
Repita los pasos a continuación para instalar la manija en la puerta derecha.
Répétez les étapes ci-dessous pour l'installation de la poignée de la porte droite.



Maintenance & Safety

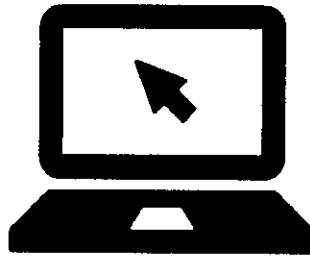
- Periodically check shed to ensure it remains stable and the site remains level.
 - In areas of extreme high winds it is recommended to anchor shed to platform or ground by drilling holes in the floor at designated location and secure with the proper fasteners (not included).
 - Wash shed with a garden hose or a mild detergent. Do not use abrasive detergents, materials or cleaning tools.
 - Hot items such as recently used grills or fire pits should not be stored in the building.
 - Heavy items should not be leaned against the walls, as this may cause distortion.
 - Keep doors closed and secured when not in use to prevent wind damage.
 - To maximize your product's performance, remove excessive snow and debris accumulation from the roof.
 - Do not climb onto roof.
 - Shed is not designed for habitation.
-

Mantenimiento y seguridad

- Revise el cobertizo periódicamente para asegurarse de que se mantiene estable y de que la ubicación permanece nivelada.
 - En zonas de vientos muy fuertes, se recomienda anclar el cobertizo a la plataforma o al suelo haciendo perforaciones en el piso de la ubicación designada para asegurar el cobertizo con los sujetadores adecuados (no incluidos).
 - Lave el cobertizo con una manguera de jardín o un detergente suave. No utilice detergentes, herramientas de limpieza ni materiales abrasivos.
 - No debe almacenar en el cobertizo elementos calientes como braseros o parrillas recién usados.
 - No deben apoyarse elementos pesados en las paredes, ya que esto podría provocar deformación.
 - Mantenga las puertas cerradas y sujetas cuando no use el producto para prevenir daños.
 - Para maximizar su desempeño del producto, quite el exceso de nieve o la acumulación de escombros del techo.
 - No debe treparse al techo.
 - El cobertizo no está diseñado para ser habitado.
-

Entretien et sécurité

- Vérifiez périodiquement la remise pour vous assurer qu'elle demeure stable et que le site est toujours plat.
- Dans les zones exposées à des vents puissants, il est recommandé d'ancrer la remise à la plate-forme ou au sol en perçant les trous prévus à cet effet dans le plancher et en utilisant des attaches appropriées (non incluses).
- Lavez la remise avec un tuyau d'arrosage et un détergent doux. N'utilisez pas des détergents, des solutions ou des outils abrasifs.
- Les objets chauds comme les barbecues venant d'être utilisés ou les foyers ne doivent pas être rangés dans la remise.
- Les objets lourds ne doivent pas être appuyés contre un mur, car ils risqueraient de causer une déformation.
- Lorsque la remise n'est pas utilisée, gardez les portes fermées et verrouillées pour éviter tout dommage.
- Afin de prolonger la durée de vie de l'article, enlevez la neige et les débris qui s'accumulent sur le toit.
- Ne grimpez pas sur le toit.
- Cette remise n'est pas conçue pour y habiter.



visit www.rubbermaid.com/outdoorliving for helpful tips and information

visite www.rubbermaid.com/outdoorliving para información y consejos útiles

Visitez www.rubbermaid.com/outdoorliving pour des conseils pratiques et de l'information



YOU'RE DONE! Remember, if you have any trouble, don't call or return to the store. Call our Consumer Service Department at 1-888-895-2110 (Mon.–Fri. 8:30 a.m. to 5:00 p.m. EST). Keep this instruction booklet and your original store receipt to ensure our Consumer Service Department can accurately and quickly assist you.

¡YA ESTÁ! Recuerde, si tiene problemas, no llame a la tienda ni devuelva el producto. Llame a nuestro Departamento de Atención al Cliente al 1-888-895-2110 (de lunes a viernes, de 8:30 a.m. a 5:00 p.m. EST). Guarde este manual de instrucciones y la factura original de su tienda para garantizar que nuestro Departamento de Atención al Cliente pueda ayudarlo rápida y correctamente.

TERMINÉ! Rappel : si vous avez des difficultés, appelez au magasin ou retournez l'article. Appelez notre service aux consommateurs au 1-888-895-2110 (lun. au ven. de 8 h 30 à 17 h HNE). Veuillez garder le présent livret d'instructions et le reçu du magasin afin que notre service aux consommateurs puisse vous aider adéquatement.