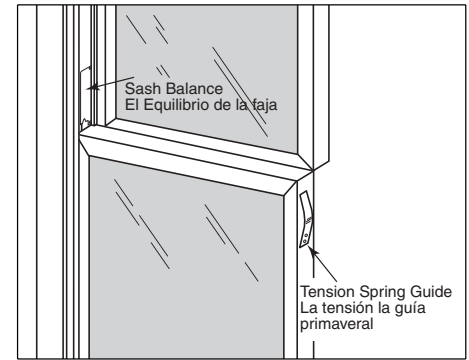
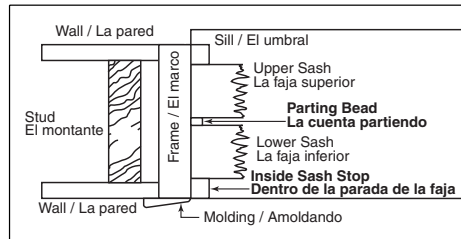
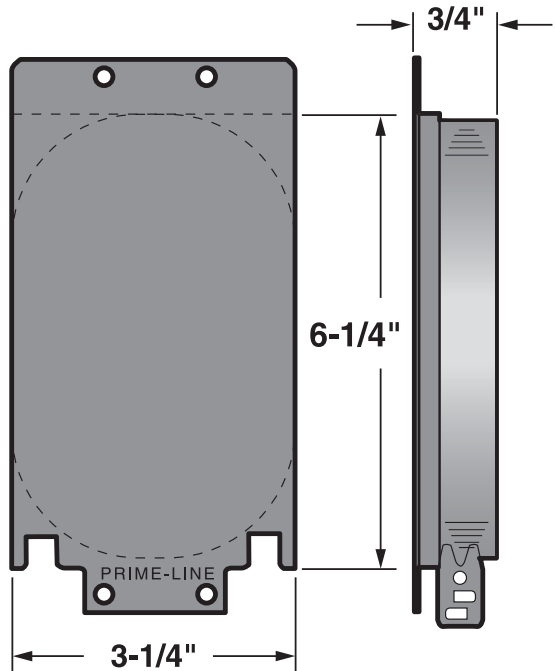


Wood window sash balance - 6 lbs.



Replacing Old Balance

El Equilibrio Viejo reemplazando

1. It will be necessary to remove the moveable sash (or both sashes) to replace the defective balance or balances.
2. Close both of the sash windows and leave unlocked.
3. Locate the inside sash stop. Use a razor knife and cut a score line in the paint between the stop and the window frame. Use a wide thin pry bar and carefully insert between the frame and stop. Slowly pry stop away from frame on both the left and right side of window.
4. Lift lower sash to open position. Locate balance cable foot on the bottom edge of the sash. Remove any nails from foot. CAUTION: As you pull sash slowly from inside jamb, carefully remove foot from sash bottom, testing the cable first to determine how much spring weight is still holding sash. It may be advisable to wear gloves when removing cable foot. Remove lower sash.
5. Removal of upper sash will require using the razor knife to cut a score line in the paint on both sides of the parting bead, where it meets the window frame. Lower sash and score upper section of parting bead, then raise sash and score lower portion.
6. Pry out the parting bead. (Use caution as remaining sash may tend to fall towards you). Locate and remove cable feet as in step 4.
7. Pry out old balance and replace with balance of equal weight capacity. Sash track area should not be painted. Use a light oil, or preferably paraffin wax, to lubricate.
8. Replace top and bottom sash in their respective locations. Do not attempt to interchange. Be sure to attach cable feet into their corresponding notches on each sash.
9. Reverse the dismantling process, then test each sash for smooth operation.
10. As indicated above, lighter windows may use a single balance, while heavier units will require two balances. Both balances should be replaced to allow equal spring tension. When replacing a single balance on a light weight window, it is advisable to install the tension spring guides supplied. Locate the guide approximately 1" from top of each movable sash on the side opposite the balance.

1. Será necesario quitar la faja móvil (o ambas fajas) para reemplazar el equilibrio defectivo o equilibrios.
2. Cierre los dos de las ventanas de la faja y licencia abiertos.
3. Localice la parada de la faja interior. Use un cuchillo de la navaja de afeitar y corte una línea de la cuenta en la pintura entre la parada y el marco de la ventana. Use una barra de la palanca delgada ancha y cuidadosamente inserte entre el marco y parada. Despacio la parada de la palanca fuera del marco en la izquierda y lado del derecho de ventana.
4. El alzamiento la más bajo faja para abrir la posición. Localice el pie de cable de equilibrio en el borde del fondo de la faja. Quite cualquier uña del pie. EL CUATELA: Como usted tire la faja despacio de la jamba interior, cuidadosamente quite el pie del fondo de la faja, mientras probando el cable primero para determinar cuánto peso primaveral todavía está sosteniendo la faja. Puede ser aconsejable llevar los guantes al quitar el pie del cable. Quite la más bajo faja.
5. Quite de faja superior requerirá usando el cuchillo de la navaja de afeitar para cortar una línea de la cuenta en la pintura en ambos lados de la cuenta de la separación donde se encuentra el marco de la ventana. La más bajo faja y cuenta la sección superior de partir la cuenta, entonces la faja del aumento y cuenta la más bajo porción.
6. La palanca fuera la cuenta de la separación. (Use el cuatela como la faja restante puede tender a caerse hacia usted). Localice y quite los pies del cable como en paso 4.
7. La palanca fuera el equilibrio viejo y reemplaza con el equilibrio de capacidad de peso igual. El área de huella de faja no debe pintarse. Use un aceite ligero, o preferentemente la cera de parafina, lubricar.
8. Reemplace cima y faja del fondo en sus situaciones respectivas. No intente intercambiar. Está seguro atar los pies del cable en sus muescas correspondientes en cada faja.
9. La marcha atrás el proceso desmantelando, entonces pruebe cada faja para el funcionamiento to liso.
10. Como las ventanas anteriores, más ligeras indicadas un solo equilibrio puede usar, mientras las unidades más pesadas requerirán dos equilibrios. Deben reemplazarse ambos equilibrios para permitir la tensión primaveral igual. Al reemplazar un solo equilibrio en una ventana de peso ligera, es aconsejable instalar la tensión guías primaverales proporcionadas. Localice la guía aproximadamente 25 mm de la cima de cada faja movable en el contrario lateral el equilibrio.

NOTE: Installation drawings are typical for this style of replacement part. They may not show a part identical to the one you are installing.

NOTA: Los dibujos para la instalación son genéricos para repuestos de este tipo; por lo que podrían no mostrar una pieza idéntica a la que usted esté instalando.

REMARQUE : Les dessins d'installation sont typiques pour ce style de pièce de rechange. Ils pourraient ne pas illustrer une pièce identique à celle que vous installez.

PRIME-LINE®

26950 San Bernardino Ave., Redlands, CA 92374

© 2010 Prime-Line Products