



Kit contents

- 13 - 1" x 6"- 72" moulded pickets (Actual 11/16" x 5-3/8"- 72")
- 3 - 2" x 4"- 72" backer rails (Actual 1-3/8" x 3-3/8"- 72")
- Fasteners*

Preparation

Check local ordinances and regulations before building your fence. Before construction, contact your local utility companies to mark any underground cables and pipelines. In addition, it is a good idea to discuss plans with any neighbors along your proposed fence line.

Items you may need

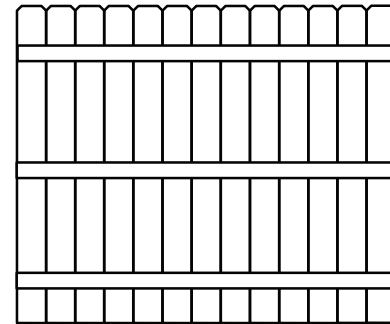
- Power saw
- Hammer
- Level
- Posthole digger
- Power drill
- Tape measure
- Carpenter's pencil
- Safety glasses
- Gloves
- String
- Grade stakes
- Concrete and gravel
- 2x4 bracing posts
- Fence post**

**Recommended fasteners are hot-dip galvanized screws or other fasteners manufactured for treated wood as required by building code.*

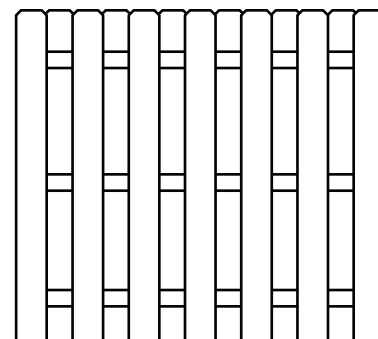
***One per panel and one to complete fence run.*

Design and layout

- Privacy fence panel: Allows for complete privacy. Use to surround swimming pools, define property lines or shield unattractive areas.
- Shadowbox fence panel: Ideal "good neighbor" fence features the same look on both sides. This style has the look of a privacy panel but allows for more air circulation.
- Determine the number of posts, panels and gates needed to complete the job based on the total linear footage. Take into consideration post, panel and gate widths when determining the total number (one post per kit plus one to finish the fence run).
- Adjust layout to accommodate as many full panels as possible. If you must use a partial panel, place it in the farthest rear corner of the property.
- Locate property boundaries and drive stakes into the ground at corners and ends of fence line, based on local municipality regulations.
- Stretch twine or heavy string between stakes and pull tight to mark layout of fence line.
- Be sure to measure your fence panels and gates prior to determining the location of the postholes. Also, take into consideration your chosen method of attaching the backer rails to the posts (see "Connecting backer rails to posts" section). Locate post placement in the following order along string line:
 - End/corner posts
 - Gate posts
 - Line posts



Privacy fence panel



Shadowbox fence panel

PRIVACY AND SHADOWBOX FENCE KIT INSTALLATION INSTRUCTIONS, CONTINUED

Installing fences on sloped landscapes

Fences are installed on slopes using one of two methods (figs. 1a and 1b). The step method gradually steps up the slope with the rails level, rather than parallel, to the slope. With loose components, you have the option to use the parallel method. The top and bottom rails are installed based on the degree of the slope.

Digging postholes

A general rule of thumb is to place 1/3 of the post into the ground. Check local regulations for any special requirements. The fence will be stronger if end, corner and gate posts are set at least 6" deeper than line posts. Using a posthole digger or power auger, dig the holes 10-12" wide and 6" deeper than needed. Backfill the holes with 6" of gravel to drain water away from the bottom of the posts (fig. 2). Keep the height of your fence panels in mind when digging your postholes.

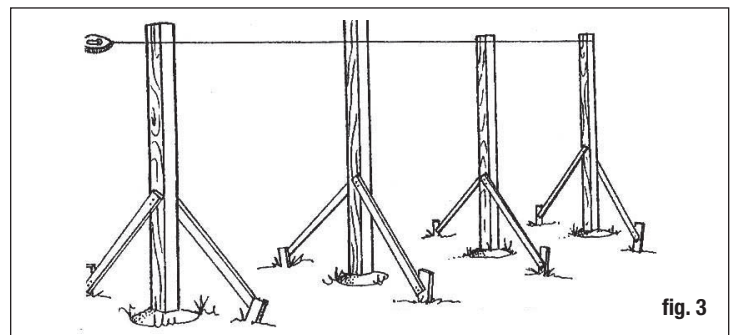
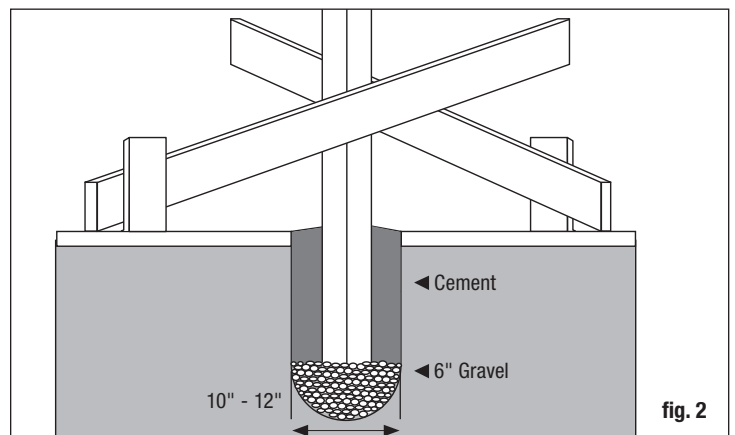
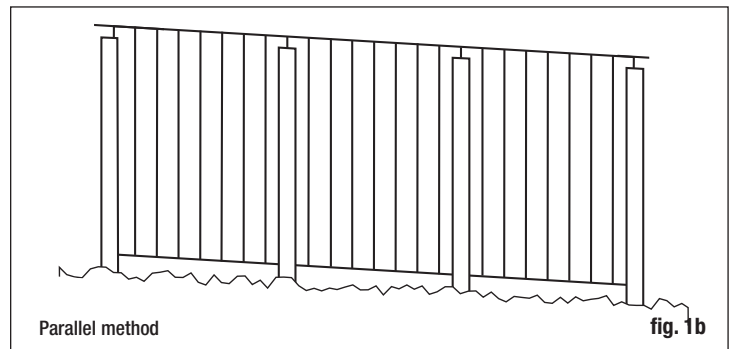
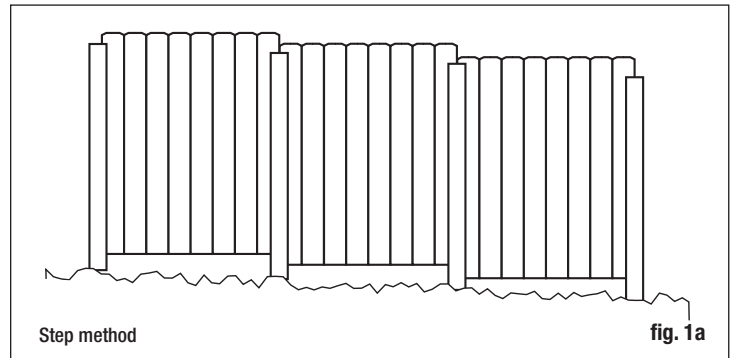
Setting posts

Install end and corner posts first. Tie a string between the posts along the fence line. This establishes a reference, ensuring the posts are properly aligned (fig. 3).

Brace the posts using 2x4s nailed to both the posts and stakes in the ground. This will keep them straight while the concrete sets. Check for plumb (90° angle) on two adjacent sides prior to pouring concrete. Fill hole with ready-mix concrete, following the package instructions. Tamp the concrete to remove any air pockets. Overfill the holes at the top and slope the concrete away from the post to keep water from pooling. Recheck plumb and alignment of all posts and allow concrete to cure for 24 to 48 hours (or a timeframe established in the manufacturer's instructions).

Cutting posts to proper heights

An easy method to ensure your post tops are level is to run a string from corner post to corner post at the desired height, keeping the string taut (fig. 3). Mark each post at the string line and cut off the tops of the posts. Finish off your posts with optional decorative finial tops or post caps.



PRIVACY AND SHADOWBOX FENCE KIT INSTALLATION INSTRUCTIONS, CONTINUED

Connecting backer rails to posts

- There are several ways to attach the backer rails to the posts (fig. 4). Face nailed is the recommended method of attachment.
- Suggested positions for backer rails: starting from the ground, measure 9-1/2", 34" and 62" (fig. 5). Mark these points.
- Place the bottom of the rails at these marks. Your finished product will be much more appealing if proper attention is given to this detail.

Panel construction

- To install pickets to backer rails, use the provided fasteners. Position pickets a recommended 2" above the ground. Start at one end of the rail and check for plumb every three or four pickets. If you wish to build a solid privacy fence, abut the pickets without leaving a gap between them (fig. 5).
- **To build a Shadowbox fence** – Start at the end of the rail and alternate pickets on both sides of the fence. A recommended spacing between moulded pickets is 4-7/8". Use a level to check for plumb every few pickets (fig. 6).

Gate installation

- Determine desired swing direction of the gate (left- or right-hand option).
- Mount hinge hardware to gate frame at the proper height, predrilling all the screw holes.
- Mount gate to gate posts, predrilling all screw holes.
- Check for full gate swing clearance.
- Mount latch hardware, predrilling all screw holes.

Care and maintenance

- Apply either a clear coat or stain to seal the fence. Apply to all exposed surfaces.
- Continuous changes in weather conditions are hard on your fence. Your initial maintenance plan should be determined by water absorption and loss, mildew growth and UV discoloration.
- **Future periodic preventative maintenance** – Depending on the location of your fence with regard to direct sun exposure, foliage coverage, etc., it may be sufficient to clean/brighten and recoat every two years. A power washer may be necessary to properly clean your fence.

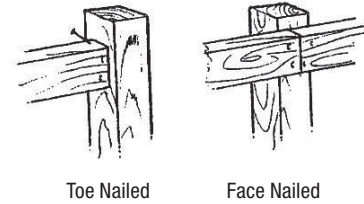
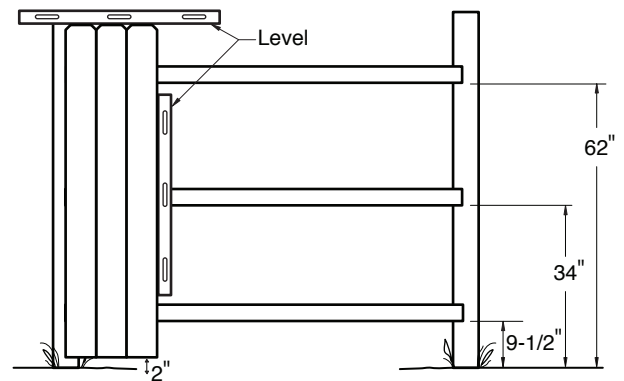
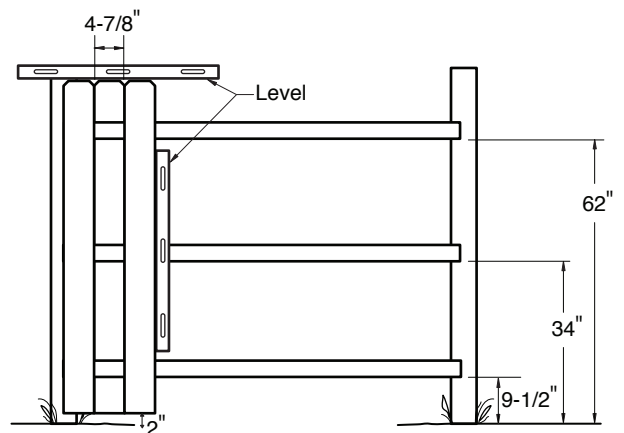


fig. 4



Privacy fence panel construction

fig. 5



Shadowbox fence panel construction

fig. 6

THE DIAGRAMS AND INSTRUCTIONS IN THIS BROCHURE ARE FOR ILLUSTRATION PURPOSES ONLY AND ARE NOT MEANT TO REPLACE A LICENSED PROFESSIONAL. ANY CONSTRUCTION OR USE OF THE PRODUCT MUST BE IN ACCORDANCE WITH ALL LOCAL ZONING AND/OR BUILDING CODES. THE CONSUMER ASSUMES ALL RISKS AND LIABILITY ASSOCIATED WITH THE CONSTRUCTION OR USE OF THIS PRODUCT. THE CONSUMER OR CONTRACTOR SHOULD TAKE ALL NECESSARY STEPS TO ENSURE THE SAFETY OF EVERYONE INVOLVED IN THE PROJECT, INCLUDING, BUT NOT LIMITED TO, WEARING THE APPROPRIATE SAFETY EQUIPMENT. EXCEPT AS CONTAINED IN THE WRITTEN LIMITED WARRANTY, THE WARRANTOR DOES NOT PROVIDE ANY OTHER WARRANTY, EITHER EXPRESS OR IMPLIED, AND SHALL NOT BE LIABLE FOR ANY DAMAGES, INCLUDING CONSEQUENTIAL DAMAGES.



Universal Forest Products

INSTRUCCIONES PARA INSTALACIÓN DEL KIT DE CERCA DE CAJA SOMBREADA Y PARA PRIVACIDAD

Contenido del kit

- 13 estacas moldeadas de 2.5 cm x 15.2 cm - 1.83 m (Real 1.7 cm x 13.7 cm - 1.83 m)
- 3 barandillas de refuerzo de 5.1 cm x 10.2 cm - 1.83 m (Real 3.5 cm x 8.6 cm - 1.83 m)
- Sujetadores*

Preparación

Chequea las ordenanzas y regulaciones locales antes de instalar tu cerca. Antes iniciar la instalación, contacta a las compañías de servicio locales para marcar cualquier tubería o cables subterráneos. Adicionalmente, es una buena idea hablar de tus planes con los vecinos cercanos a la línea de la cerca.

Artículos que puedes necesitar

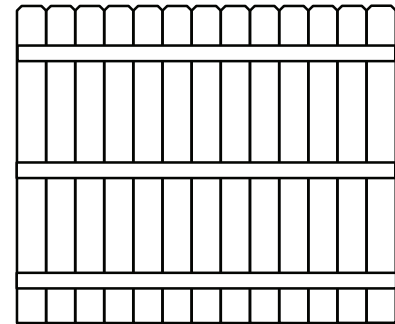
- Sierra eléctrica
- Martillo
- Nivel
- Cavadador de hoyos de poste
- Taladro eléctrico
- Cinta de medir
- Lápiz de carpintero
- Gafas de seguridad
- Guantes
- Cuerda
- Estacas graduadas
- Concreto y grava
- Postes de soporte de 2x4
- Poste de cerca**

*Los sujetadores recomendados con tornillos galvanizados por inmersión u otros fabricados para maderas tratadas, como se exige por los códigos de construcción.

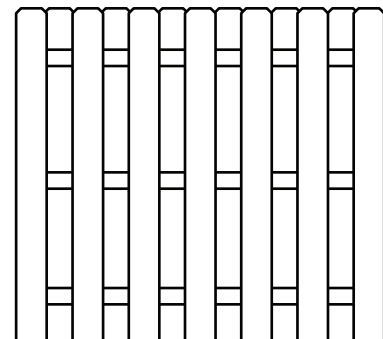
**Uno por panel y uno para completar un cerco.

Diseño y distribución

- Panel de cerca para privacidad: Permite total privacidad. Para colocar alrededor de piscinas, definir líneas de propiedad o proteger áreas no atractivas.
- Panel de cerca de caja sombreada: La cerca ideal del «buen vecino» tiene la misma apariencia en ambos lados. Tal estilo tiene la apariencia de un panel para privacidad, pero permite más circulación de aire.
- Determina el número de postes, paneles y puertas necesarios para terminar el trabajo basándote en el largo total en metros. Ten en cuenta el ancho de los postes, paneles y puertas al determinar el número total (un poste por kit más uno para terminar el cerco).
- Ajusta la distribución para que quepa la mayor cantidad posible de paneles completos. Si tienes que usar un panel incompleto, colócalo en la esquina trasera más alejada de la propiedad.
- Localiza los límites de tu propiedad y clava estacas en el suelo en las esquinas y los extremos de la cerca, según las regulaciones municipales locales.
- Extiende un cordel o cuerda resistente entre las estacas y estíralo(a) bien para marcar el trazado de la línea de la cerca.
- Asegúrate de medir los paneles y las puertas de tu cerca antes de determinar la ubicación de los hoyos para postes. Además, ten en cuenta el método que has elegido para fijar las barandillas de refuerzo a los postes (ver la sección «Cómo conectar las barandillas de refuerzo a los postes»). Ubica la disposición de los postes en el siguiente orden a lo largo de la línea de la cuerda:
 - Postes de extremo/esquina
 - Postes de puerta
 - Postes de línea



Método escalonado



Método en paralelo

INSTRUCCIONES PARA INSTALACIÓN DEL KIT DE CERCA DE CAJA SOMBREADA Y PARA PRIVACIDAD (CONTINUACIÓN)

Cómo instalar cercas en terrenos inclinados

Las cercas se instalan en las pendientes usando uno de dos métodos (Figs. 1a y 1b). Con el método escalonado, en vez de ascender paralela a la pendiente, la cerca sigue la inclinación en escalones con las barandillas niveladas horizontalmente. En caso de tener componentes sueltos, tienes la opción de usar el método en paralelo. Las barandillas superior e inferior se instalan según el grado de la pendiente.

Cómo cavar los hoyos de los postes

Como regla general, se inserta 1/3 del poste en el suelo. Verifica las regulaciones locales para cualquier requerimiento especial. La cerca será más fuerte si la profundidad de los postes de los extremos, las esquinas y la puerta es 15.2 cm mayor que la de los postes de línea. Con un cavador de hoyos de poste o una barrena eléctrica, cava hoyos de 25.4 cm a 30.5 cm de diámetro y 15.2 cm más profundos de lo necesario. Rellena el fondo de los hoyos con 15.2 cm de grava para drenar el agua de la parte inferior de los postes (Fig. 2). Ten en cuenta la altura de los paneles de la cerca cuando caves los hoyos de los postes.

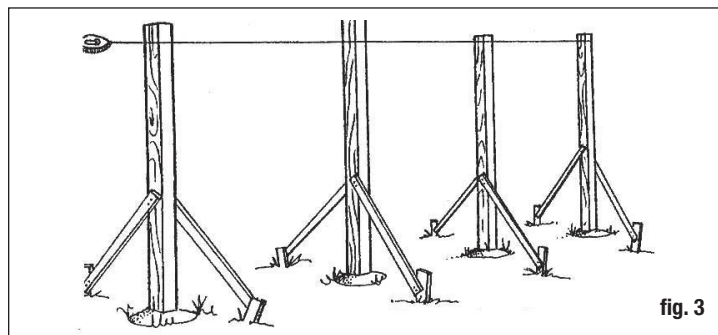
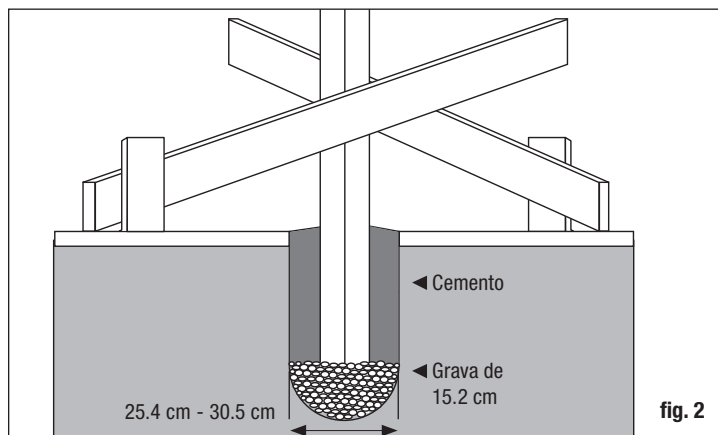
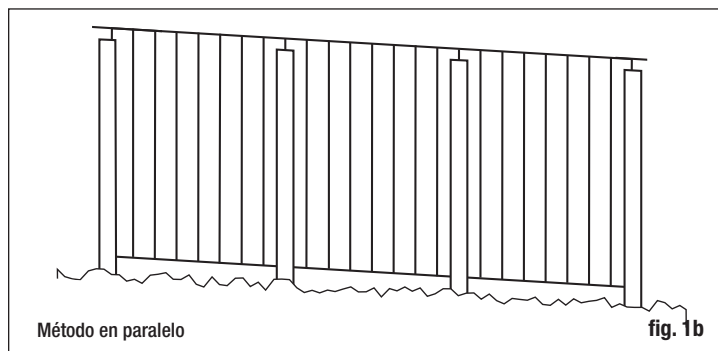
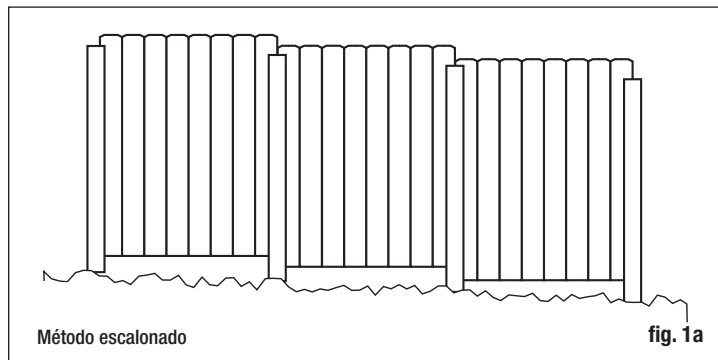
Cómo colocar los postes

Instala primero los postes de los extremos y las esquinas. Extiende una cuerda entre los postes a lo largo de la línea de la cerca. Esto fija una referencia, asegurando que los postes estén correctamente alineados (Fig. 3).

Apuntala los postes utilizando vigas de 2x4 clavadas a los postes y a las estacas enterradas en el suelo. Esto los mantendrá rectos mientras fragua el concreto. Chequea con la plomada (ángulo de 90°) en dos caras adyacentes antes de verter el concreto. Rellena los hoyos con concreto premezclado, siguiendo las instrucciones del paquete. Apisona el concreto para eliminar cualquier bolsa de aire. Haz que el concreto desborde los hoyos en la parte superior y con una inclinación descendiente desde el poste evitarás que el agua se acumule alrededor. Comprueba de nuevo la verticalidad y la alineación de todos los postes y deja que el concreto fragüe entre 24 y 48 horas (o en el tiempo establecido en las instrucciones del fabricante).

Cómo cortar los postes a la altura adecuada

Un método fácil para asegurarte de que los topes de tus postes están al mismo nivel es llevar una cuerda desde un poste de extremo a otro a la altura deseada manteniendo la cuerda tensa (Fig. 3). Marca cada poste a la altura de la línea de la cuerda y recorta los topes de los postes. Dale un acabado a tus postes con topes de remate decorativos o topes para postes.



INSTRUCCIONES PARA INSTALACIÓN DEL KIT DE CERCA DE CAJA SOMBREADA Y PARA PRIVACIDAD (CONTINUACIÓN)

Cómo conectar las barandillas de refuerzo a los postes

- Hay varias maneras de fijar las barandillas de refuerzo o largueros a los postes (Fig. 4). Clavar directamente es el método recomendado. Posiciones recomendadas para las barandillas de refuerzo: empezando desde el suelo mide 24.1 cm, 86.6 cm y 1.57 m (Fig. 5). Marca estos puntos. Coloca la parte inferior de las barandillas en estos puntos. Tu producto final será mucho más atractivo si se presta la debida atención a este detalle.

Construcción del panel

- Para instalar las estacas en las barandillas de refuerzo, usa los sujetadores incluidos. Se recomienda colocar las estacas a 5.1 cm sobre el suelo. Comienza en un extremo de la barandilla y chequea la verticalidad cada tres o cuatro estacas. Si deseas construir una cerca sólida para privacidad, coloca las estacas sin dejar espacio entre ellas (Fig. 5).
- **Para construir una cerca de caja sombreada** – Comienza en el extremo de la barandilla y alterna estacas a ambos lados de la cerca. Se recomienda un espaciado de 12.4 cm entre estacas moldeadas. Usa un nivel para comprobar la verticalidad cada 3 o 4 estacas (Fig. 6).

Instalación de la puerta

- Determina la dirección en que se abrirá la puerta (opción de derecha o izquierda). Monta los herrajes de bisagras al marco de la puerta a la altura apropiada, pretaladrando todos los orificios para los tornillos. Monta postes puerta a puerta pretaladrando todos los orificios para los tornillos. Verifica que haya espacio para que la puerta abra completamente. Monta los herrajes para el pestillo pretaladrando.

Cuidado y mantenimiento

- Aplica un revestimiento transparente o un tinte para sellar la cerca. Aplica a todas las superficies expuestas. Los cambios continuos de las condiciones climáticas son severos para tu cerca. Tu plan de mantenimiento inicial debe estar determinado por la absorción y pérdida de agua, el crecimiento de hongos y la decoloración por rayos UV.
- **Mantenimiento preventivo periódico en el futuro** - En función de dónde esté ubicada tu cerca con relación a la exposición directa a la luz solar, la cobertura del follaje, etc., podría ser suficiente limpiar/pulir y aplicar el revestimiento cada dos años. Puede que necesites una máquina para lavar a presión para limpiar adecuadamente tu cerca.

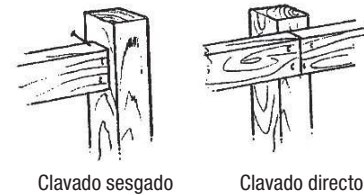
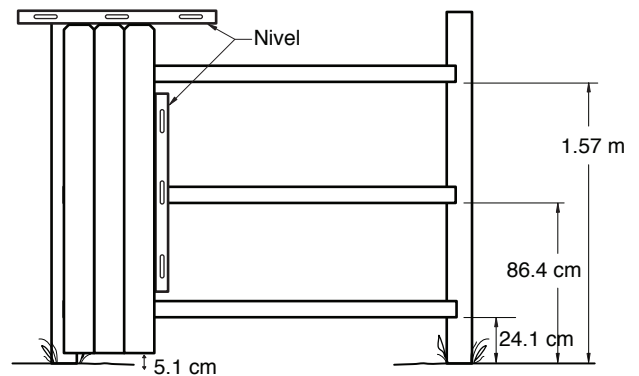
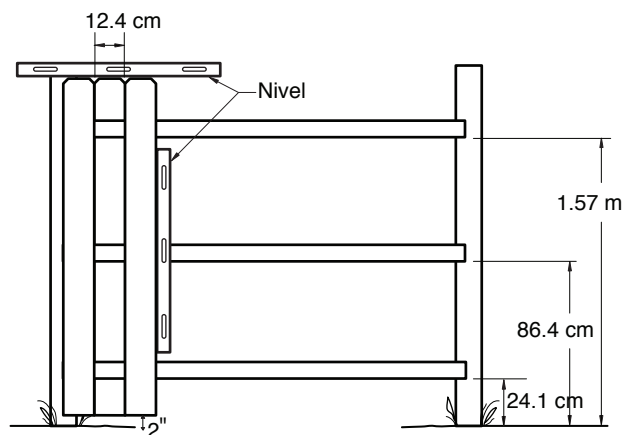


fig. 4



Construcción de panel de cerca para privacidad

fig. 5



Construcción de panel de cerca de caja sombreada

fig. 6

LOS DIAGRAMAS E INSTRUCCIONES EN ESTE FOLLETO TIENEN SOLO FINES ILUSTRATIVOS Y NO PRETENDEN REEMPLAZAR A UN PROFESIONAL CON LICENCIA. CUALQUIER CONSTRUCCIÓN O USO DE ESTE PRODUCTO DEBE ESTAR EN CONFORMIDAD CON TODOS LOS CÓDIGOS LOCALES DE ZONIFICACIÓN Y/O CONSTRUCCIÓN. EL CONSUMIDOR ASUME TODOS LOS RIESGOS Y RESPONSABILIDADES ASOCIADOS A LA CONSTRUCCIÓN O EL USO DE ESTE PRODUCTO. EL CLIENTE O EL CONTRATISTA DEBE TOMAR TODAS LAS MEDIDAS NECESARIAS PARA GARANTIZAR LA SEGURIDAD DE TODOS LOS INVOLUCRADOS EN EL PROYECTO -INCLUYENDO PERO NO LIMITADO A- EL USO EL EQUIPO DE SEGURIDAD APROPIADO. SALVO LO EXPRESADO EN LA GARANTÍA LIMITADA POR ESCRITO, EL GARANTE NO OFRECE NINGUNA OTRA GARANTÍA, EXPLÍCITA O IMPLÍCITA, Y NO SERÁ RESPONSABLE POR NINGÚN DAÑO, INCLUSO LOS INDIRECTOS.