



FIGURE 1.

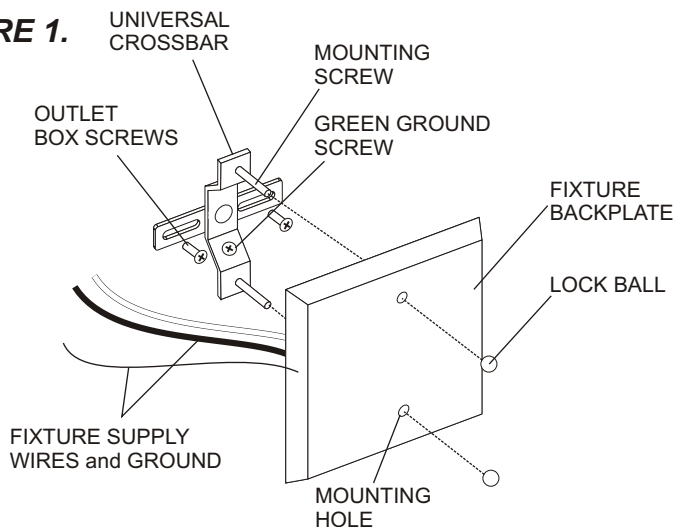
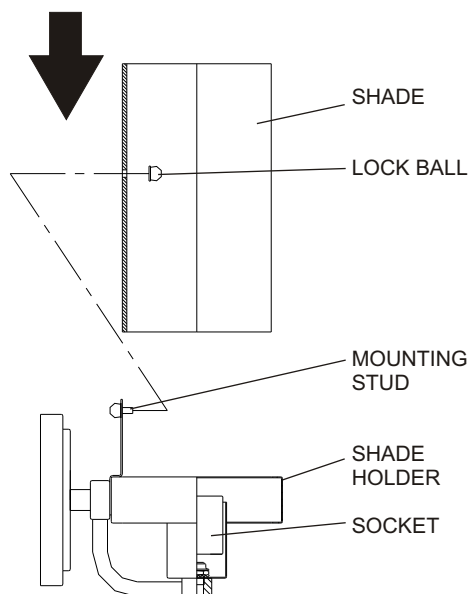


FIGURE 2.



INSTALLATION INSTRUCTIONS:

1. Before beginning installation, carefully unpack and identify all parts referring to illustration FIGURE 1 and FIGURE 2.
2. Turn power installation point OFF. Locate the UNIVERSAL CROSSBAR and attach to WALL MOUNTED OUTLET BOX with OUTLET BOX SCREWS (supplied).
3. **Make the connections:** Position the fixture BACKPLATE in front of the wall mounted outlet box. Locate and attach the HOUSE GROUND WIRE to the FIXTURE GROUND WIRE. Proceed to attach both to the UNIVERSAL CROSSBAR with GREEN GROUND SCREW. Using wire connectors, attach the HOUSE WHITE WIRE to FIXTURE WHITE (or RIBBED SIDE) SUPPLY WIRE; connect the HOUSE BLACK (or RED) WIRE to the FIXTURE BLACK (or SMOOTH SIDE) WIRE. Wrap all connections with approved electrical tape.
4. Carefully tuck all wires into wall mounted outlet box. Align the MOUNTING HOLES in the FIXTURE BACKPLATE with the MOUNTING SCREWS attached to the UNIVERSAL CROSSBAR. Pass the fixture over the screws and secure against wall by threading (2) LOCK BALLS onto ends of screws. Hand tighten LOCK BALLS until snug.
5. Locate the SHADE (number depends on style purchased). Align and pass the mounting hole in back of SHADE with MOUNTING STUD. Thread LOCK BALL onto end of MOUNTING STUD. Hand tighten LOCK BALL to secure SHADE. Repeat process for remaining SHADES if required.
6. Install bulb(s) referring to fixture markings and/or labels for maximum wattage. Restore power to the installation point.

***IF IN DOUBT ABOUT ELECTRICAL INSTALLATION,
CONSULT A LICENSED ELECTRICIAN!***



**NOTE: FIXTURE CAN BE MOUNTED
WITH SHADES FACING UPWARD
(AS SHOWN) OR DOWNWARD**



FIGURA 1.

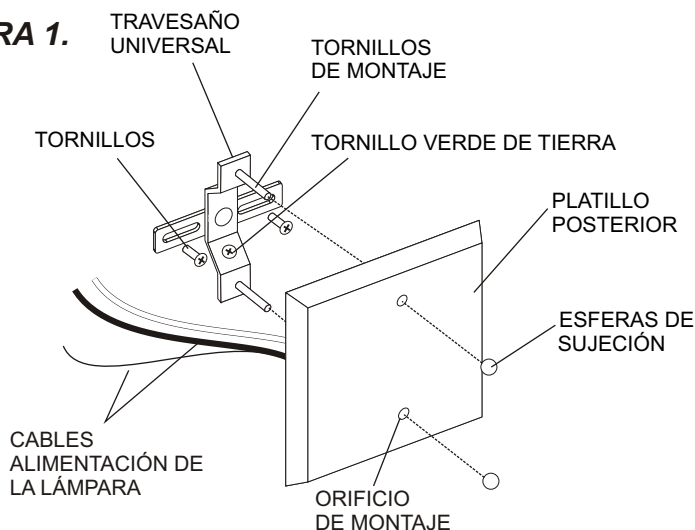
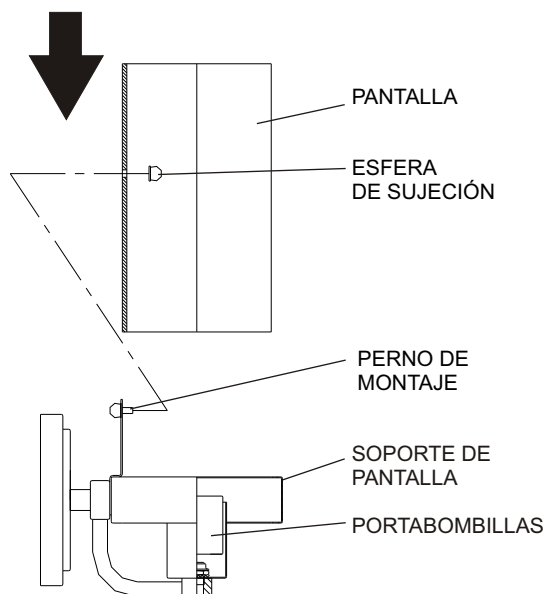


FIGURA 2.



INSTRUCCIONES DE INSTALACIÓN:

1. Antes de proceder a instalar la lámpara, desempaqué cuidadosamente todos los elementos e identifíquelos guiándose por la FIGURA 1 y la FIGURA 2.
2. **DESCONECTE** la alimentación eléctrica hacia la lámpara. Ubique el TRAVESAÑO UNIVERSAL y fíjelo en la CAJA DE LA TOMA DE CORRIENTE DE PARED mediante los (2) TORNILLOS para dicha caja (incluido).
3. **Realice las conexiones:** Posicione el PLATILLO POSTERIOR de la lámpara frente a la caja de la toma de corriente de pared. Ubique el CABLE DE TIERRA DE LA LÍNEA y acóplelo al CABLE DE TIERRA DE LA LÁMPARA. Fije ambos cables al TRAVESAÑO UNIVERSAL mediante el TORNILLO VERDE DE TIERRA. Usando los conectores, fije el CABLE BLANCO DE LA LÍNEA al CABLE BLANCO (o ACANALADO) DE ALIMENTACIÓN DE LA LÁMPARA. Conecte el CABLE NEGRO (o ROJO) DE LA LÍNEA al CABLE NEGRO (o LISO) DE LA LÁMPARA. Envuelva todas las conexiones debidamente con cinta aislante.
4. Pliegue e introduzca cuidadosamente todos los cables en la caja de la toma de corriente de pared. Alinee los ORIFICIOS DE MONTAJE del PLATILLO POSTERIOR DE LA LÁMPARA con los TORNILLOS DE MONTAJE fijados al TRAVESAÑO UNIVERSAL. Pase la lámpara por los tornillos y fíjela contra la pared enroscando las (2) ESFERAS DE SUJECIÓN en los extremos de los tornillos. Ajustelas manualmente hasta que estén apretadas.
5. Ubique la PANTALLA (el número de éstas depende del tipo de lámpara). Alinee y pase el orificio de montaje de la parte posterior de la PANTALLA por el PERNO DE MONTAJE. Enrosque la ESFERA DE SUJECIÓN en el extremo del PERNO DE MONTAJE. Apriete manualmente la ESFERA DE SUJECIÓN para fijar la PANTALLA. Repita el proceso con las demás PANTALLAS, si las hay.
6. Instale la(s) bombilla(s) conforme a las especificaciones de la lámpara o el vatiaje máximo indicado en las etiquetas. Restablezca la alimentación eléctrica hacia la lámpara.

SI TIENE ALGUNA DUDA SOBRE LA INSTALACIÓN ELÉCTRICA, ¡CONSULTE A UN ELECTRICISTA AUTORIZADO PARA EJERCER!



NOTA: LA LÁMPARA PUEDE INSTALARSE CON LAS PANTALLAS HACIA ARRIBA (COMO SE MUESTRA) O HACIA ABAJO.



FIGURE 1.

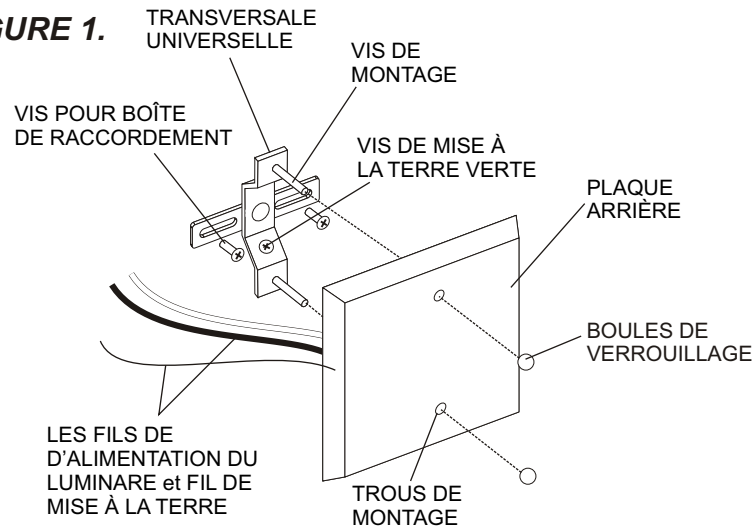
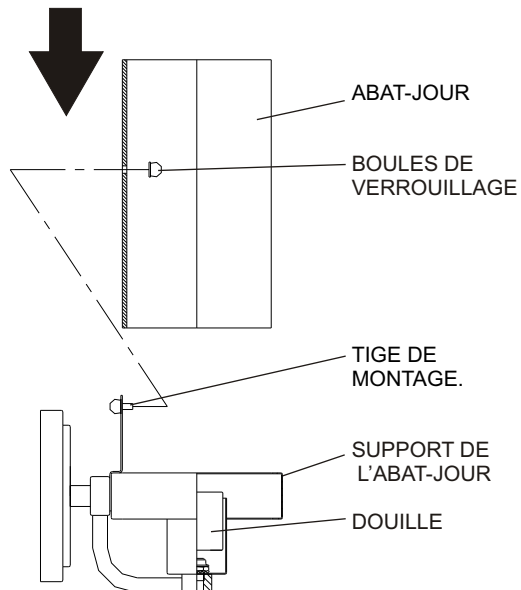


FIGURE 2.



INSTRUCTIONS D'INSTALLATION :

1. Avant de commencer l'installation, déballiez et identifiez soigneusement toutes les pièces en vous référant aux illustrations de la FIGURE 1 et de la FIGURE 2.
2. Mettez le point d'installation HORS tension. Repérez la BARRE TRANSVERSALE UNIVERSELLE et fixez-la à la BOÎTE DE RACCORDEMENT MURALE avec (2)VIS POUR BOÎTE DE RACCORDEMENT (fournies).
3. **Effectuez les connexions:** Placez la PLAQUE ARRIÈRE du luminaire devant la boîte de raccordement murale. Repérez et attachez le FIL DE MISE À LA TERRE DU DOMICILE au FIL DE MISE À LA TERRE DU LUMINAIRE. Attachez les deux à la BARRE TRANSVERSALE UNIVERSELLE avec la VIS DE MISE À LA TERRE VERTE. Utilisez des serre-fils pour connecter le FIL BLANC DU DOMICILE au FIL D'ALIMENTATION BLANC (ou À CÔTÉ RAINURÉ) DU LUMINAIRE ; connectez le FIL NOIR (ou ROUGE) DU DOMICILE au FIL NOIR (ou À CÔTÉ LISSE) DU LUMINAIRE. Enveloppez toutes les connexions d'un ruban isolant spécial.
4. Regroupez soigneusement tous les fils dans la boîte de raccordement murale. Alignez les TROUS DE MONTAGE de la PLAQUE ARRIÈRE DU LUMINAIRE avec les VIS DE MONTAGE fixées sur la BARRE TRANSVERSALE UNIVERSELLE. Enflez le luminaire sur les vis et fixez-le au mur en vissant les (2) BOULES DE VERROUILLAGE au bout des vis. Serrez les BOULES DE VERROUILLAGE à la force des doigts jusqu'à ce qu'elles soient bien ajustées.
5. Repérez le ou les ABAT-JOUR (le nombre dépend du style de luminaire acheté). Alignez et enflez le trou de montage au dos de l'ABAT-JOUR sur la TIGE DE MONTAGE. Vissez la BOULE DE VERROUILLAGE sur l'extrémité de la TIGE DE MONTAGE. Serrez la BOULE DE VERROUILLAGE à la force des doigts afin de fixer l'ABAT-JOUR. Répétez la procédure pour les autres ABAT-JOUR, le cas échéant.
6. Installez la ou les ampoules en vous reportant aux indications et / ou aux étiquettes du luminaire pour la puissance maximum. Remettez le point d'installation sous tension.

CONSULTER UN ÉLECTRICIEN EN CAS DE DOUTE SUR L'INSTALLATION ÉLECTRIQUE !



REMARQUE : LE LUMINAIRE PEUT ÊTRE MONTÉ AVEC LES ABAT-JOUR TOURNÉS VERS LE HAUT (COMME ILLUSTRÉ) OU VERS LE BAS