

READ BEFORE USE
LIRE AVANT UTILISATION
LEA ANTES DE USAR

Visit hamiltonbeach.com for delicious recipes, tips, and to register your product online!



Consultez hamiltonbeach.ca pour de délicieuses recettes, des conseils pratiques et pour enregistrer votre produit !

¡Visite hamiltonbeach.com.mx para recetas deliciosas, consejos, y para registrar su producto en línea!

Questions?

Please call us – our friendly associates are ready to help.
USA: 1.800.851.8900

Questions ?

N'hésitez pas à nous appeler – nos associés s'empresseront de vous aider.
CAN: 1.800.267.2826

¿Preguntas?

Por favor llámenos – nuestros amables representantes están listos para ayudar.
MEX: 01.800.71.16.100

Le invitamos a leer cuidadosamente este instructivo antes de usar su aparato.



**Hamilton
Beach®**

Contact Grill
Gril
Parrilla

English	2
Français	10
Español	18

IMPORTANT SAFEGUARDS

When using electrical appliances, basic safety precautions should always be followed to reduce the risk of fire, electric shock, and/or injury to persons, including the following:

1. Read all instructions.
2. Do not touch hot surfaces. Use handles or knobs.
3. To protect against risk of electrical shock, do not immerse appliance, cord, or plug in water or other liquid.
4. Close supervision is necessary when any appliance is used by or near children.
5. Unplug from outlet when not in use and before cleaning.
6. Allow to cool before putting on or taking off parts and before cleaning the appliance.
7. Do not operate any appliance with a damaged cord or plug, or after the appliance malfunctions or is dropped or damaged in any manner. Call our toll-free customer service number for information on examination, repair, or adjustment.
8. Do not use outdoors.
9. The use of accessory attachments not recommended by the appliance manufacturer may cause injuries or damage to the unit.
10. Do not let cord hang over edge of table or counter or touch hot surfaces, including stove.
11. Do not place on or near a hot gas or electric burner or in a heated oven.
12. Extreme caution must be used when moving an appliance containing hot oil or other hot liquids.
13. Do not use appliance for other than intended purpose.
14. To disconnect, turn timer to OFF (O) and then remove plug from wall outlet.

SAVE THESE INSTRUCTIONS!

OTHER CONSUMER SAFETY INFORMATION

This appliance is intended for household use only.

WARNING! Shock Hazard: This appliance has a polarized plug (one wide blade) that reduces the risk of electric shock. The plug fits only one way into a polarized outlet. Do not defeat the safety purpose of the plug by modifying the plug in any way or by using an adapter. If the plug does not fit, reverse the plug. If it still does not fit, have an electrician replace the outlet.

The length of the cord used on this appliance was selected to reduce the hazards of becoming tangled in or tripping over a longer cord. If a longer cord is necessary, an approved extension cord may be used. The electrical rating of the extension cord must be equal to or greater than the rating of the appliance. Care must be taken to arrange the extension cord so that it will not drape over the countertop or table-top where it can be pulled on by children or accidentally tripped over.

2

An extension cord should be connected to the appliance first, before it is plugged into the outlet.

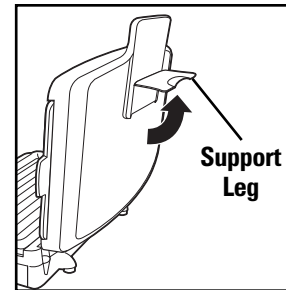
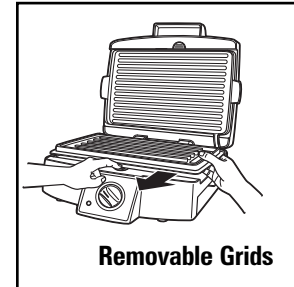
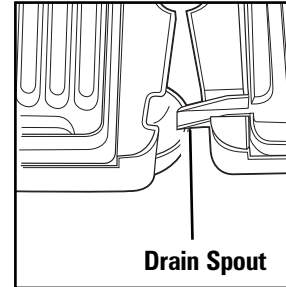
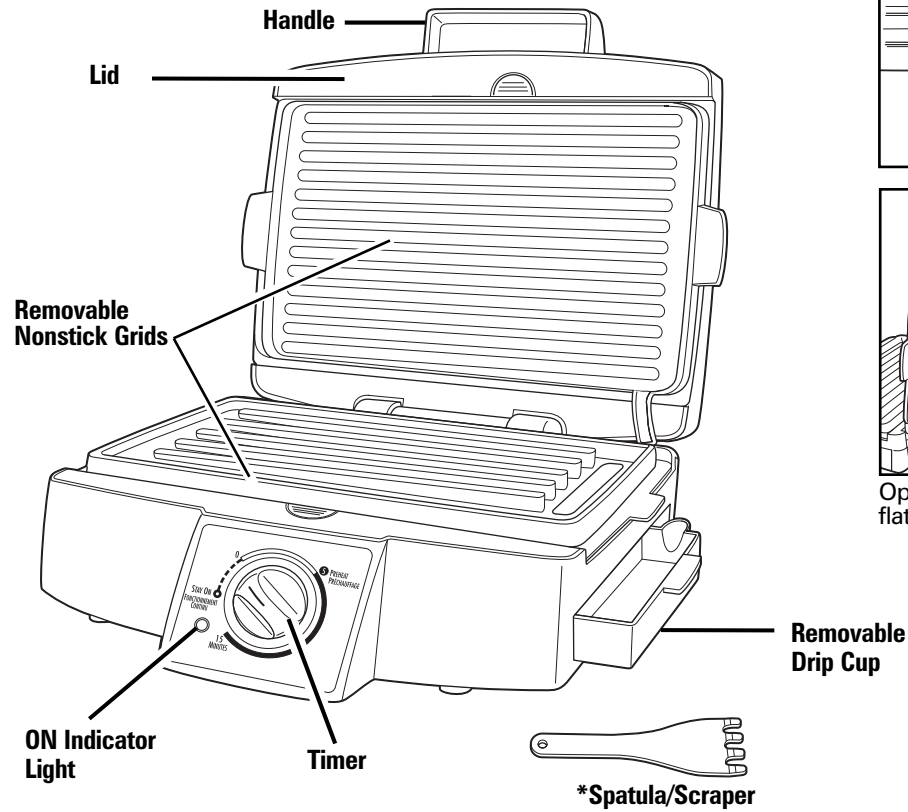
To avoid an electrical circuit overload, do not use another high-wattage appliance on the same circuit with this appliance.

Do not store grill vertically on side or back.

Always use an oven mitt to protect hand when opening the grill.

Parts and Features

***NOTE:** Spatula/Scraper is optional accessory on select models.



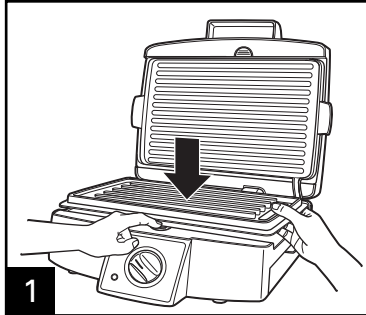
Open the support leg for flat-position grilling.

How to Grill *(with lid closed)*

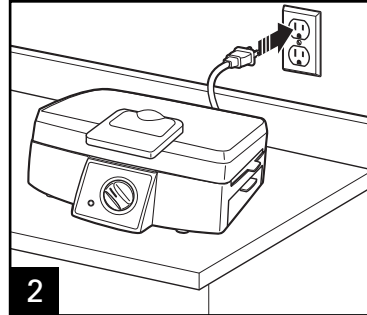
This will cook the food on both sides at the same time and is the quickest method. Ensure drip cup is in place before grilling.

⚠ WARNING **Burn Hazard.** Always use an oven mitt to protect hand from contact with hot surfaces and steam during grilling.

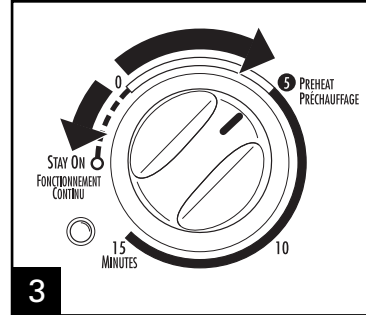
Before First Use: See the "Cleaning" section to clean cooking surfaces.
NOTE: Do not use metal utensils when placing or removing food from grill.



1 Lock grids in place. Brush grids with oil or spray with nonstick cooking spray.

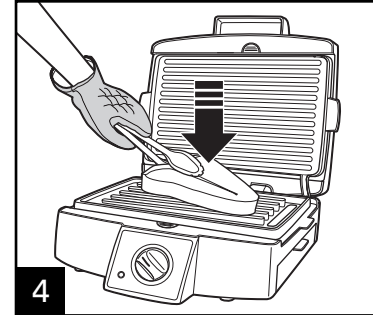


2



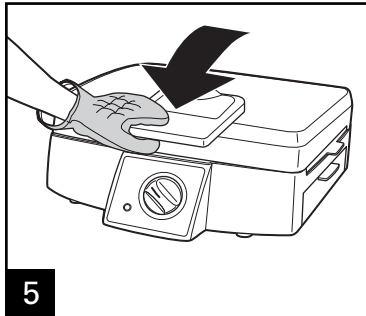
3

Preheat grill by turning timer to 5 minutes. Keep lid closed. Grill also has a stay on feature. Rotate the timer from "0" position to "STAY ON" to use this feature.



4

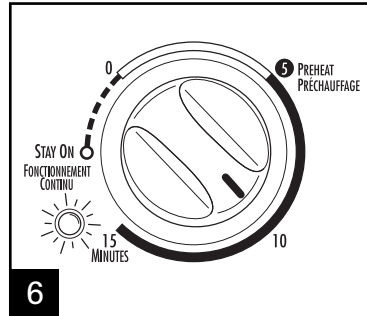
When preheated, place food to be cooked onto grill.



5

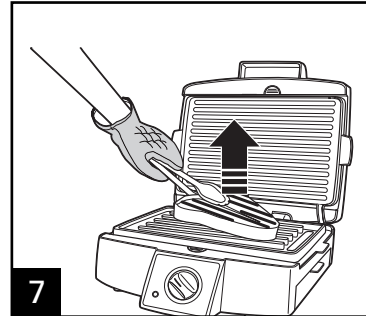
Lower grill lid. Always use grill with drip cup in place.

4



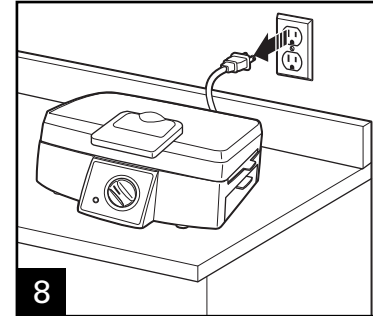
6

Set timer. See Grilling Chart for approximate cooking times. ON light will illuminate when timer is set.



7

When timer rings, lift lid and check food. Reset timer for additional cooking time.



8

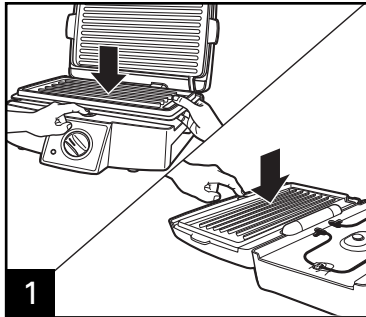
Unplug unit and allow to cool before cleaning.

How to Grill *(with lid open in flat position)*

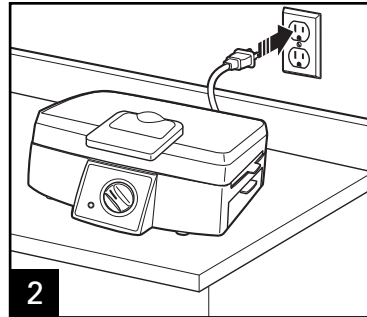
Open unit for more grilling surface—this requires turning the food and a longer cooking time. Ensure drip cup is in place before grilling.

⚠ WARNING **Burn Hazard.** Always use an oven mitt to protect hand from contact with hot surfaces and steam during grilling.

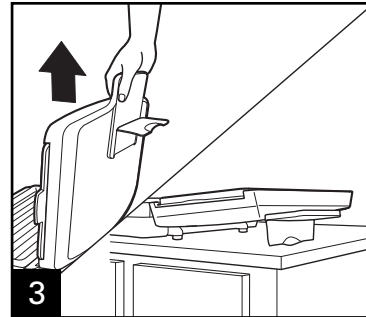
Before First Use: See the "Cleaning" section to clean cooking surfaces.
NOTE: Do not use metal utensils when placing or removing food from grill.



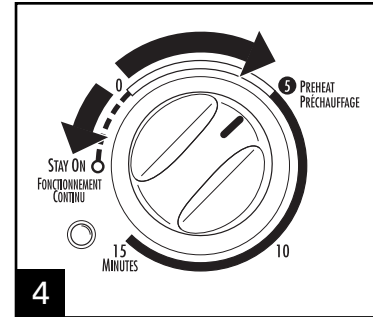
1 Lock grids in place. Brush grids with oil or spray with nonstick cooking spray.



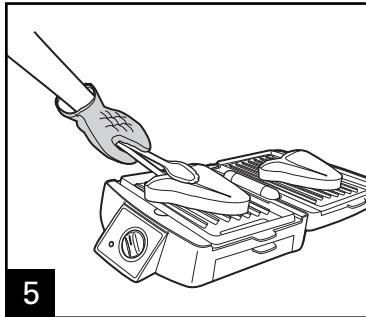
2 Plug power cord into a wall outlet.



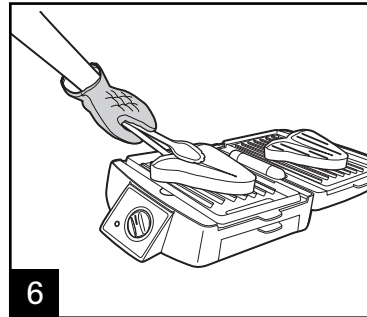
3 Open support leg; then lift lid straight up to disengage locked hinge. Lower lid as far as it will go to the flat position.



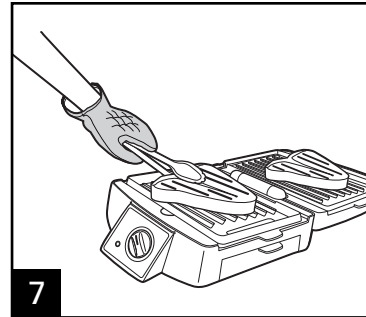
4 Preheat grill by turning timer to 5 minutes. Grill also has a stay on feature. Rotate the timer from "0" position to "STAY ON" to use this feature.



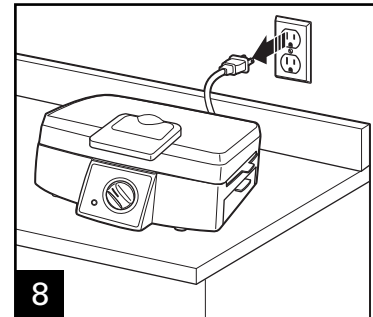
5 When preheated, place food to be cooked onto grill. Always use grill with drip cup in place.



6 Turn food halfway through cooking. Using the open position will require a longer cooking time.



7 Carefully remove food from grill.



8 Unplug unit and allow to cool before cleaning.

Grilling Chart

Always preheat grill before cooking.

NOTE: Times listed below are for cooking with the lid closed. When grilling with the lid open in the flat position, grilling will take longer.

FOOD TYPE (FRESH)	COOKING TIME	DONENESS	INTERNAL TEMPERATURE
Beef strip steak, boneless, fresh (8 oz/226 g)	5 min.	Slightly pink in center	145°F
Chicken breast, boneless, fresh (4–6 oz/113–170 g)	5–8 min.	No longer pink in center	165°F
Frankfurter (hot dog)	5 min.	Heated through	—
Hamburger, fresh (4 oz/113 g)	5–7 min.	No longer pink in center	155°F
Pork chops, boneless, fresh (4 oz/113 g, 3/4 in./2 cm thick)	6–8 min.	No longer pink in center	145°F
Peppers and onions, frozen	6 min.	Cooked through	—
Potato wedges, frozen	8 min.	Cooked through	—
Stir-fry vegetable mix, frozen	6 min.	Tender-crisp	—
Broccoli florets, fresh	6 min.	Tender-crisp	—
Bell pepper strips, fresh	5 min.	Tender-crisp	—
Mushrooms, sliced	6 min.	Tender-crisp	—
Onions, sliced	4 min.	Soft	—
Zucchini or summer squash, sliced	4 min.	Tender-crisp	—
Grilled cheese or cheese and ham	4–5 min.	Golden brown on outside; melted cheese	—

NOTES:

- Length of cooking time and temperature may vary based on batch size, food thickness, and weight.
- Always follow package directions.
- Visit foodsafety.gov for more information on safe internal cooking temperatures.

Care and Cleaning

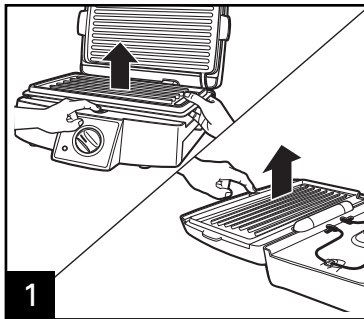
⚠ WARNING

Electrical Shock Hazard. Disconnect power before cleaning. Do not immerse cord, plug, or base in any liquid.

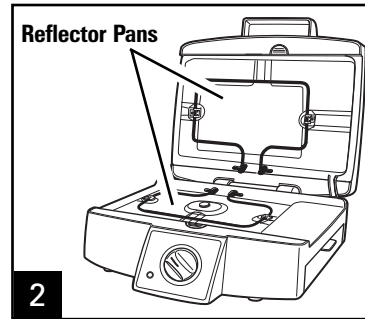
Burn Hazard. Always use an oven mitt to protect hand during cleaning.

NOTE: Do not use metal utensils or abrasive cleansers when cleaning the grill.

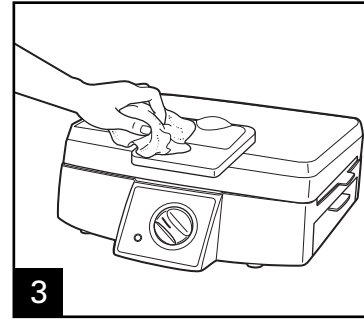
*Spatula/Scraper is optional accessory on select models.



1 Allow grill to cool completely before removing grids and/or drip cup. While holding grid, slide locking tab to release and remove grid. Open grill flat and repeat with other grid. **DO NOT REMOVE THE GRID WITH THE GRILL IN AN UPRIGHT POSITION. THE GRILL MUST BE FLAT TO REMOVE GRID.** Empty drip cup.



2 **Reflector Pans** If grease drips over the grids into the reflector pans, the reflector pans must also be cleaned. Using a soapy, damp cloth, carefully wipe entire surface of reflector pan to remove all grease. Let dry.



3 Use a clean, damp cloth to wipe clean the outside of grill.



DISHWASHER-SAFE
Parts may also be washed in hot, soapy water. Rinse; then dry. Do not use steel wool or any type of abrasive cleaner to clean the grill. This will damage the non-stick grilling surface.

Troubleshooting

PROBLEM	PROBABLE CAUSE/SOLUTION
Grill won't turn on.	<ul style="list-style-type: none">• Is grill plugged in? Is timer rotated? ON Indicator Light will come on.• Make sure electrical outlet is working. Test with a lamp known to be working.• Power surge or outage. Check your electrical breaker box.
Food is undercooked.	<ul style="list-style-type: none">• Food not cooked long enough. When grilling meats, use a meat thermometer to measure internal temperature. See Grilling Chart for more information.• Cook with cover closed.• Allow grill to fully preheat.• Visit www.foodsafety.gov for more information on safe internal cooking temperatures and temperatures for doneness of specific foods.
Food is overcooked.	<ul style="list-style-type: none">• Food cooked too long. When grilling meats, use a meat thermometer to measure internal temperature. See Grilling Chart for more information.

Limited Warranty

This warranty applies to products purchased in the U.S. and Canada. This is the only express warranty for this product and is in lieu of any other warranty or condition.

This product is warranted to be free from defects in material and workmanship for a period of one (1) year from the date of original purchase. During this period, your exclusive remedy is repair or replacement of this product or any component found to be defective, at our option; however, you are responsible for all costs associated with returning the product to us and our returning a product or component under this warranty to you. If the product or component is no longer available, we will replace with a similar one of equal or greater value.

This warranty does not cover glass, filters, wear from normal use, use not in conformity with the printed directions, or damage to the product resulting from accident, alteration, abuse, or misuse. This warranty extends only to the original consumer purchaser or gift recipient. Keep the original sales receipt, as proof of purchase is required to make a warranty claim. This warranty is void if the product is used for other than single-family household use.

We exclude all claims for special, incidental, and consequential damages caused by breach of express or implied warranty. All liability is limited to the amount of the purchase price. **Every implied warranty, including any statutory warranty or condition of merchantability or fitness for a particular purpose, is disclaimed except to the extent prohibited by law, in which case such warranty or condition is limited to the duration of this written warranty.** This warranty gives you specific legal rights. You may have other legal rights that vary depending on where you live. Some states or provinces do not allow limitations on implied warranties or special, incidental, or consequential damages, so the foregoing limitations may not apply to you.

To make a warranty claim, do not return this appliance to the store. Please call 1.800.851.8900 in the U.S. or 1.800.267.2826 in Canada or visit hamiltonbeach.com in the U.S. or hamiltonbeach.ca in Canada. For faster service, locate the model, type, and series numbers on your appliance.

CONSEILS DE SÉCURITÉ IMPORTANTS

Au moment d'utiliser des appareils électriques, on doit toujours respecter les règles de sécurité élémentaires afin de minimiser les risques d'incendie, d'électrocution et des blessures, notamment celles qui suivent :

1. Lire toutes les instructions.
2. Ne pas toucher aux surfaces chaudes. Utiliser les poignées ou les boutons.
3. Pour éviter les risques d'électrocution, ne pas immerger l'appareil, le cordon ou la fiche dans l'eau ou tout autre liquide.
4. L'utilisation de tout appareil par ou près des enfants exige une surveillance accrue.
5. Débrancher de la prise murale dès la fin de l'utilisation et avant le nettoyage.
6. Laissez refroidir l'appareil avant d'installer ou de retirer des pièces et avant de le nettoyer.
7. N'utiliser aucun appareil dont le cordon ou la prise est endommagé, ou à la suite de toute anomalie de fonctionnement de l'appareil, d'une chute ou de tout autre dommage. Appeler la ligne sans frais du Service à la clientèle pour plus d'information à propos d'une vérification, réparation ou réglage.
8. Ne pas utiliser à l'extérieur.
9. L'utilisation d'accessoires non recommandés par le fabricant d'électroménagers peut causer des blessures ou endommager cet appareil.
10. Ne pas laisser pendre le cordon de la table ou du comptoir et éviter tout contact entre le cordon et les surfaces chaudes incluant la cuisinière.
11. Ne pas placer sur ou près d'une cuisinière électrique ou à gaz ou dans un four chaud.
12. Une très grande prudence doit être exercée lors du déplacement de tout appareil contenant des huiles ou des liquides chauds.
13. N'utiliser cet appareil que pour les fonctions auxquelles il est destiné.
14. Pour débrancher l'appareil, mettez la minuterie hors tension (OFF/O), et retirez ensuite la fiche de la prise de courant mural.

CONSERVER CES INSTRUCTIONS !

AUTRES RENSEIGNEMENTS RELATIFS À LA SÉCURITÉ DU CONSOMMATEUR

Cet appareil est conçu pour une utilisation domestique seulement.

AVERTISSEMENT! Risque d'électrocution : Cet appareil est doté d'une fiche polarisée (lame large) qui réduit le risque d'électrocution. Cette fiche s'insère d'une seule manière dans une prise polarisée. Ne pas transformer le dispositif de sécurité de la fiche en modifiant celle-ci de quelque façon ou en utilisant un adaptateur. Si la fiche refuse de s'insérer, inversez-la. Si elle refuse toujours de s'insérer, faire remplacer la prise par un électricien.

La longueur du cordon installé sur cet appareil a été sélectionnée afin de réduire les risques d'enchevêtrement ou de faux pas causés par un fil trop long. L'utilisation d'une rallonge approuvée est permise si le cordon est trop court. Les caractéristiques électriques de la rallonge doivent être équivalentes ou supérieures aux caractéris-

tiques de l'appareil. Prendre toutes les précautions nécessaires pour installer la rallonge de manière à ne pas la faire courir sur le comptoir ou sur une table et pour éviter qu'un enfant ne tire sur le cordon ou trébucher accidentellement.

Brancher d'abord la rallonge à l'appareil et ensuite effectuer le branchement dans la prise murale.

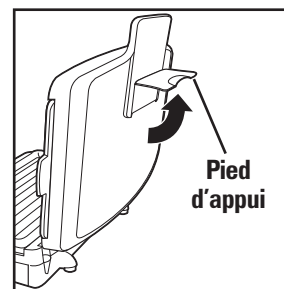
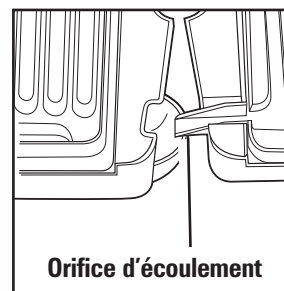
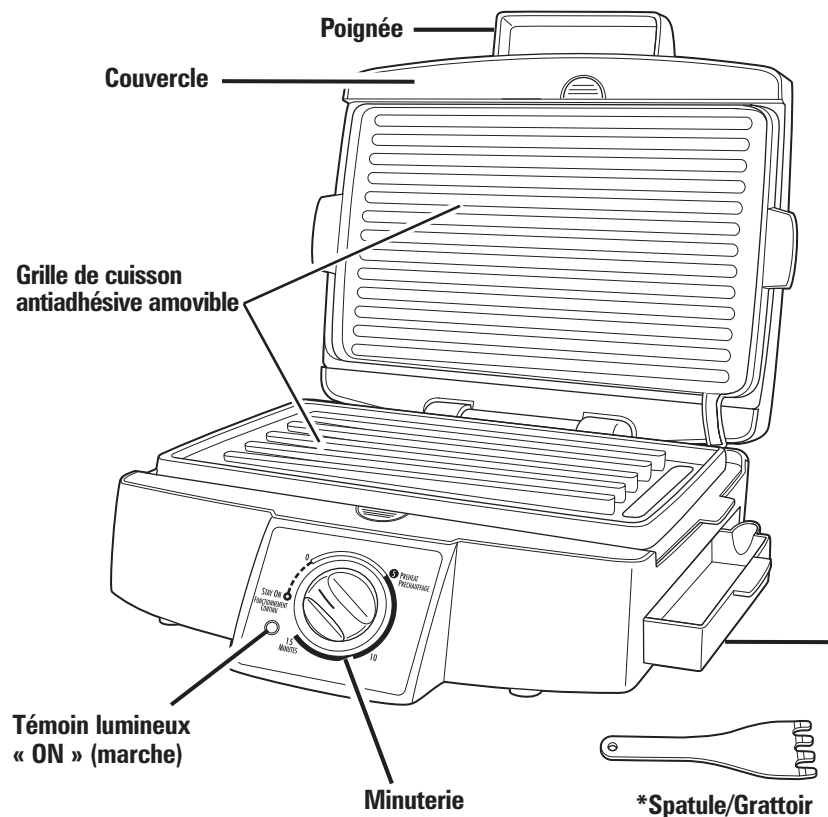
Pour éviter la surcharge du circuit électrique, ne pas utiliser un autre appareil à haute puissance sur le même circuit que cet appareil.

Ne pas ranger ce gril verticalement sur le côté ou sur son endos.

Toujours utiliser un gant de cuisinier pour protéger les mains lorsque vous ouvrez le gril.

Pièces et caractéristiques

*NOTE : La spatule/grattoir est un accessoire en option sur certains modèles.



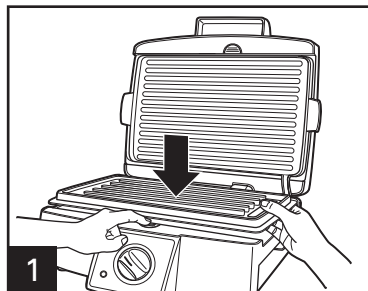
Soulever le pied d'appui pour utiliser les deux surfaces de cuisson.

Utilisation du gril (avec couvercle fermé)

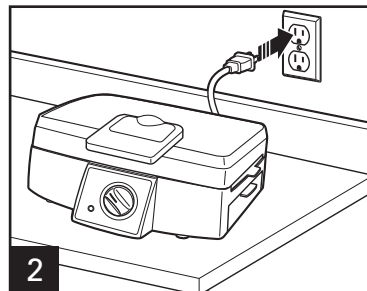
Cette façon fera cuire les aliments les deux côtés à la fois. C'est la méthode la plus rapide. Assurez-vous que la cuvette d'égouttage est en place avant de faire griller des aliments.

⚠ AVERTISSEMENT **Risque de brûlure.** Toujours utiliser un gant de cuisinier pour protéger les mains des surfaces chaudes et de la vapeur pendant la cuisson.

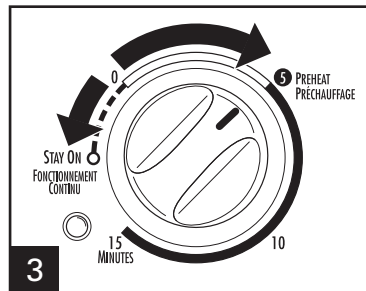
Avant la première utilisation : Voir le chapitre « Nettoyage » pour le nettoyage des surfaces de cuisson. **NOTE :** Ne pas utiliser d'ustensiles métalliques pour déposer ou retirer les aliments du gril.



1 Verrouillez les grilles en place. Brossez les surfaces du gril avec de l'huile ou vaporiser un produit à cuisson antiadhésif.

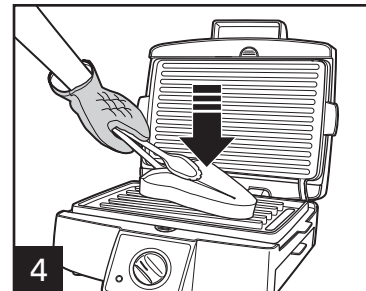


2



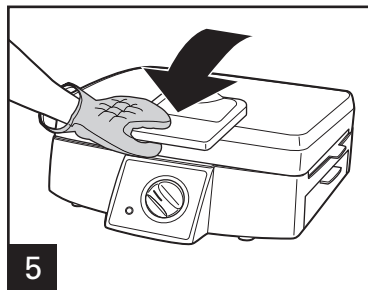
3

Préchauffer le gril en tournant la minuterie à 5 minutes. Garder le couvercle fermé. Le gril a également un caractère de continu de fonctionnement. Tourner le cadran de minuterie de « 0 » à « FONCTIONNEMENT CONTINU » pour pouvoir utiliser cette caractéristique.



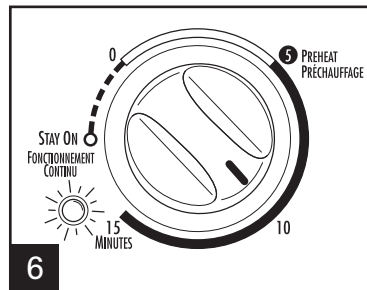
4

Lorsque l'appareil est préchauffé, placer l'aliment à cuire sur le gril.



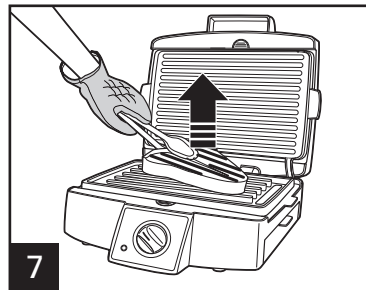
5

Fermé le couvercle. Toujours utiliser le gril avec le cuvette d'égouttage en place.



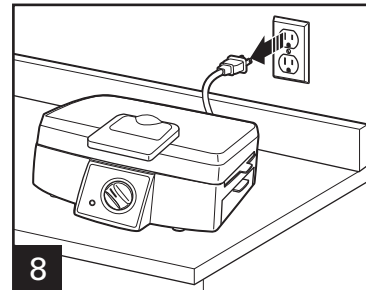
6

Réglez la minuterie. Consultez la Tableau de grillades pour les temps de cuisson approximatifs. Le témoin lumineux « ON » s'allume quand la minuterie est réglée.



7

Quand la minuterie se fait entendre, soulever le couvercle et vérifier l'aliment. Réinitialiser la minuterie pour prolonger le temps de cuisson.



8

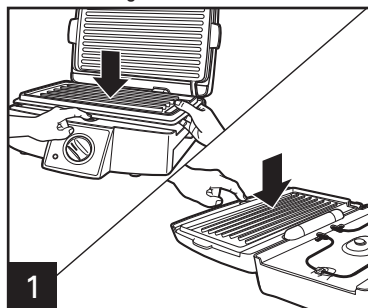
Débranchez l'appareil et laissez-le refroidir avant de le nettoyer.

Utilisation du grill *(couvercle ouvert et à plat)*

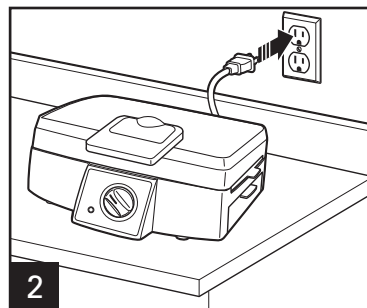
Ouvrir le grill pour plus d'espace de cuisson. Cette option implique de retourner les aliments et une durée de cuisson plus longue. Assurez-vous que la cuvette d'égouttage est en place avant de faire griller des aliments.

⚠ AVERTISSEMENT **Risque de brûlure.** Toujours utiliser un gant de cuisinier pour protéger les mains des surfaces chaudes et de la vapeur pendant la cuisson.

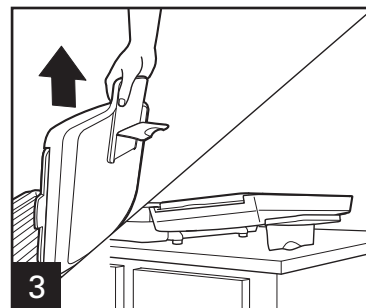
Avant la première utilisation : Voir le chapitre « Nettoyage » pour le nettoyage des surfaces de cuisson. **NOTE :** Ne pas utiliser d'ustensiles métalliques pour déposer ou retirer les aliments du grill.



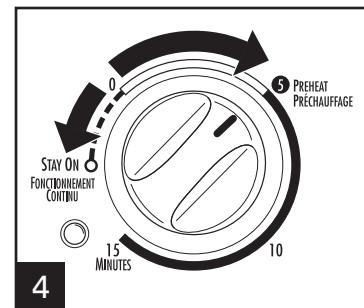
1 Verrouillez les grilles en place. Brossez les surfaces du grill avec de l'huile ou vaporiser un produit à cuisson antiadhésif.



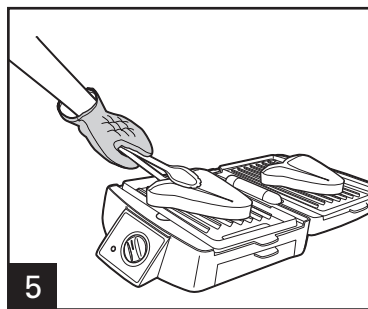
2



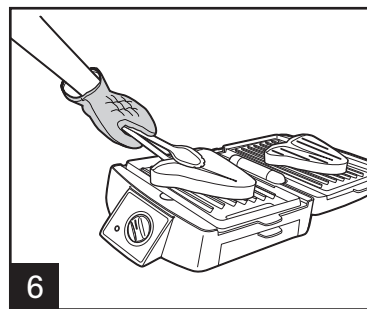
3 Soulever le pied d'appui, ensuite soulever le couvercle verticalement. Abaisser le couvercle aussi loin que possible à la position à plat.



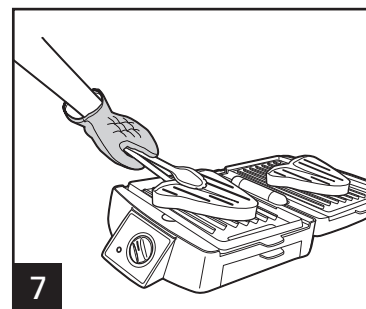
4 Préchauffer le grill en tournant la minuterie à 5 minutes. Le grill a également un caractère de continu de fonctionnement. Tourner le cadran de minuterie de « 0 » à « FONCTIONNEMENT CONTINU » pour pouvoir utiliser cette caractéristique.



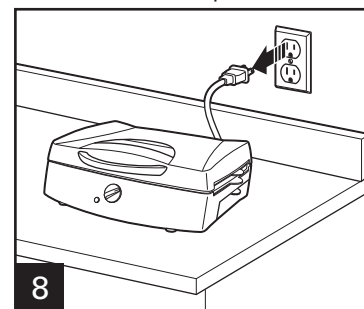
5 Lorsque l'appareil est préchauffé, placer l'aliment à cuire sur le grill. Toujours utiliser le grill avec le cuvette d'égouttage en place.



6 Tournez l'aliment à mi-cuisson. La cuisson à grille ouverte nécessitera un temps de cuisson plus long.



7 Retirez doucement l'aliment de la grille.



8 Débranchez l'appareil et laissez-le refroidir avant de le nettoyer.

Tableau de grillades

Toujours préchauffer le gril avant la cuisson.

NOTE : Les temps indiqués ci-dessous sont utilisés pour la cuisson à couvercle fermé. Le temps de rôtissage est plus long lorsque la cuisson se fait en maintenant le couvercle ouvert et à plat.

TYPE D'ALIMENTS (FRAIS)	DURÉE DE CUISSON	TEMPÉRATURE INTERNE DE CUISSON	TEMPÉRATURE INTERNE DE CUISSON
Bifteck de coquille d'ailloyau, désossé, frais (226 g ou 8 oz)	5 min.	Centre légèrement rosé	145°F
Poitrine de poulet, désossée, fraîche (113 à 170 g ou 4 à 6 oz)	5–8 min.	Chair entièrement cuite	165°F
Saucisse fumée (hot dog)	5 min.	Entièrement chaude	—
Hamburger, frais (113 g ou 4 oz)	5–7 min.	Chair entièrement cuite	155°F
Côtelettes de porc, désossées, fraîches (113 g ou 4 oz, épaisseur de 2 cm ou 3/4 po)	6–8 min.	Chair entièrement cuite	145°F
Poivrons et oignons, surgelés	6 min.	Entièrement cuits	—
Pommes de terre en morceaux, surgelées	8 min.	Entièrement cuits	—
Légumes variés pour sauté, surgelés	6 min.	Tendre-croquant	—
Broccoli florets, fresh	6 min.	Tendre-croquant	—
Tranches de poivrons frais	5 min.	Tendre-croquant	—
Champignons, tranchés	6 min.	Tendre-croquant	—
Oignons, tranchés	4 min.	Tendre	—
Courgette ou courge d'été, en tranches	4 min.	Tendre-croquant	—
Sandwich au fromage fondant ou fromage et jambon	4–5 min.	Doré à l'extérieur; fromage fondant	—

NOTES:

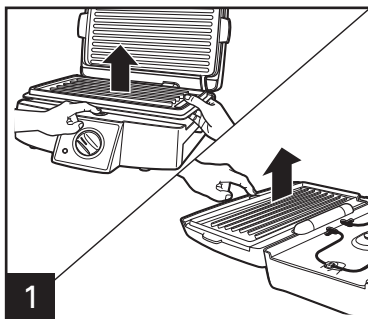
- La durée de cuisson et la température peuvent varier selon la quantité, l'épaisseur et le poids des aliments.
- Toujours suivre les instructions sur l'emballage.
- Visiter foodsafety.gov pour plus d'information à propos des températures internes de cuisson.

Entretien et nettoyage

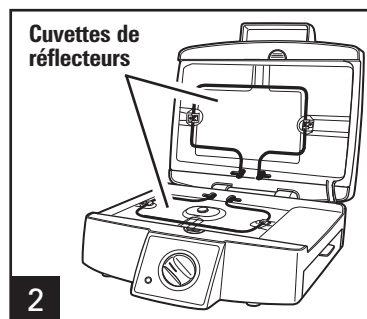
⚠ AVERTISSEMENT **Risque d'électrocution.** Débrancher l'appareil avant le nettoyage. N'immergez pas le cordon, la fiche ou la base dans toute liquide.
Risque de brûlure. Utilisez en tout temps un gant de cuisine pour protéger les mains pendant le nettoyage.

NOTE : Ne pas utiliser d'ustensiles métalliques ou de nettoyants abrasifs pour nettoyer le gril.

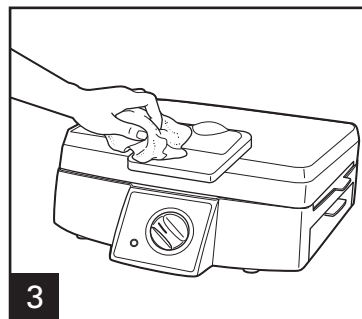
*La spatule/grattoir est un accessoire en option sur certains modèles.



1 Laissez refroidir la grille complètement avant de retirer les grilles et/ou la cuvette d'égouttage. Tout en retenant la grille, glisser la languette de blocage pour dégager et retirer la grille. Ouvrir le gril à plat et répéter avec l'autre grille. **NE PAS RETIRER LA GRILLE AVEC LE GRIL EN POSITION VERTICALE. LE GRIL DOIT ÊTRE À L'HORIZONTALE POUR RETIRER LA GRILLE.** Videz la cuvette d'égouttage.



2 Si de la graisse coule des grilles dans les cuvettes ramasse-gouttes, ces cuvettes doivent aussi être nettoyées. Avec un chiffon humide et savonneux, essuyer avec soin toute la surface de la cuvette pour enlever toute la graisse. Laisser sécher.



3 Utiliser un chiffon propre et humide pour essuyer l'extérieur du gril.



LAVABLES AU LAVE-VAISSELLE

Vous pouvez également laver les pièces à l'eau chaude savonneuse. Les rincer, puis les sécher. N'utilisez pas de laine d'acier ou quelconque produit abrasif pour nettoyer la grille. Ceci endommagerait la surface antiadhésive.

Dépannage

PROBLÈME	CAUSE POSSIBLE/SOLUTION
Le gril refuse de fonctionner.	<ul style="list-style-type: none">• Le gril est-il branché ? La minuterie a-t-elle été tournée? Le témoin lumineux « ON » s'allumera.• S'assurer que la prise électrique fonctionne. Brancher une lampe pour vérifier le fonctionnement.• Saute de puissance ou interruption de service. Vérifiez votre boîte de disjoncteurs.
Les aliments ne sont pas assez cuits.	<ul style="list-style-type: none">• La durée de cuisson des aliments est trop courte. Pendant la cuisson des viandes, utilisez un thermomètre à viande pour évaluer la température interne. Voir le Tableau de grillades pour plus d'information.• Fermez le couvercle pendant la cuisson des aliments.• Permettre le préchauffage complet du gril.• Visiter www.foodsafety.gov pour plus d'information à propos des températures internes et sécuritaires de cuisson des aliments particuliers.
Les aliments sont trop cuits.	<ul style="list-style-type: none">• La durée de cuisson des aliments est trop longue. Pendant la cuisson des viandes, utilisez un thermomètre à viande pour évaluer la température interne. Voir le Tableau de grillades pour plus d'information.

Garantie limitée

Cette garantie s'applique aux produits achetés aux É.-U. et au Canada. C'est la seule garantie expresse pour ce produit et est en lieu et place de tout autre garantie ou condition.

Ce produit est garanti contre tout défaut de matériaux et de main-d'oeuvre pour une période de un (1) an à compter de la date d'achat d'origine. Au cours de cette période, votre seul recours est la réparation ou le remplacement de ce produit ou tout composant s'avérant défectueux, à notre gré, mais vous êtes responsable de tous les coûts liés à l'expédition du produit et le retour d'un produit ou d'un composant dans le cadre de cette garantie. Si le produit ou un composant n'est plus offert, nous le remplacerons par un produit similaire de valeur égale ou supérieure.

Cette garantie ne couvre pas le verre, les filtres, l'usure d'un usage normal, l'utilisation non conforme aux directives imprimées, ou des dommages au produit résultant d'un accident, modification, utilisation abusive ou incorrecte. Cette garantie s'applique seulement à l'acheteur original ou à la personne l'ayant reçu en cadeau. La présentation du reçu de vente d'origine comme preuve d'achat est nécessaire pour faire une réclamation au titre de cette garantie. Cette garantie ne s'applique pas si le produit est utilisé à d'autres fins qu'une utilisation domiciliaire familiale.

Nous excluons toutes les réclamations au titre de cette garantie pour les dommages spéciaux, consécutifs et indirects causés par la violation de garantie expresse ou implicite. Toute responsabilité est limitée au prix d'achat. **Chaque garantie implicite, y compris toute garantie ou condition de qualité marchande ou d'adéquation à un usage particulier, est exonérée, sauf dans la mesure interdite par la loi, auquel cas la garantie ou condition est limitée à la durée de cette garantie écrite.** Cette garantie vous donne des droits légaux précis. Vous pouvez avoir d'autres droits qui varient selon l'endroit où vous habitez. Certaines provinces ne permettent pas les limitations sur les garanties implicites ou les dommages spéciaux ou indirects de telle sorte que les limitations ci-dessus ne s'appliquent peut-être pas à votre cas.

Ne pas retourner cet appareil au magasin lors d'une réclamation au titre de cette garantie. Téléphoner au 1.800.851.8900 aux É.-U. ou au 1.800.267.2826 au Canada ou visiter le site internet www.hamiltonbeach.com aux É.-U. ou www.hamiltonbeach.ca au Canada. Pour un service plus rapide, trouvez le numéro de modèle, le type d'appareil et les numéros de série sur votre appareil.

SALVAGUARDIAS IMPORTANTES

Cuando use aparatos eléctrico, siempre deben de seguirse precauciones básicas de seguridad para reducir riesgos de fuego, descargas eléctricas, y/o lesiones a personas, incluyendo lo siguiente:

1. Lea todas las instrucciones.
2. Verifique que el voltaje de su instalación corresponda con el del producto.
3. No toque superficies calientes. Use las manijas o perillas.
4. Para protegerse contra riesgos de descarga eléctrica, no sumerja el aparato, cable o enchufe en agua u otro líquido.
5. Se requiere de una estrecha supervisión cuando cualquier aparato está siendo usado por o cerca de niños.
6. Desconecte de la toma cuando no esté en uso o antes de limpiar.
7. Permita que se enfríe antes de poner o quietar partes, y antes de limpiar el aparato.
8. No opere ningún aparato con un cable o enchufe dañado, o después de que el aparato tenga un mal funcionamiento o se haya caído o dañado de cualquier forma. Llame a nuestro número Lada sin costo de servicio a cliente para información sobre examinación, reparación o ajuste.
9. No use en exteriores.
10. El uso de aditamentos de accesorio no recomendados por el fabricante del aparato pueden causar lesiones o daño a la unidad.
11. No deje que el cable cuelgue del borde de la mesa o cubierta, o toque superficies calientes, incluyendo la estufa.
12. No coloque sobre o cerca de quemadores de gas o eléctricos calientes o en un horno calentado.
13. Se debe tener extrema precaución cuando se mueva un aparato que contenga aceite caliente u otros líquidos calientes.
14. No use el aparato con otro propósito que no sea para el que fue hecho.
15. Para desconectar, gire el contador a APAGADO (O), luego remueva el enchufe de la toma de la pared.

¡GUARDE ESTAS INSTRUCCIONES!

MÁS INFORMACIÓN DE SEGURIDAD PARA EL CONSUMIDOR

¡ADVERTENCIA! Peligro de Descarga: Este aparato tiene un enchufe polarizado (una clavija ancha) que reduce el riesgo de descarga eléctrica. El enchufe se ajusta sólo de un manera en una toma polarizada. No elimine el propósito de seguridad del enchufe modificando el enchufe de ninguna manera o usando un adaptador. Si el enchufe no entra, invierta el enchufe. Si aún no entra, haga que un eléctrico reemplace la toma.

La longitud del cable usado para este aparato fue seleccionado para reducir los riesgos de enredarse o tropezarse con un cable más largo. Si se necesita un cable más largo se puede usar una extensión aprobada. La clasificación eléctrica de la cable extensión debe ser igual o mayor que la clasificación del aparato. Se debe de tener cuidado de acomodar el cable extensión de manera que no cuelgue

de una cubierta o mesa y que pueda ser jalado por un niño o pueda provocar un tropiezo accidental.

Un cable extensión debe ser conectado primero al aparato, antes de que sea conectado a la toma.

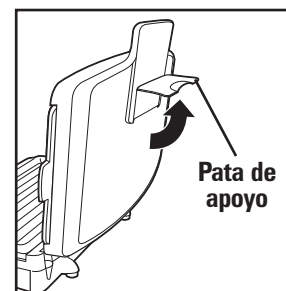
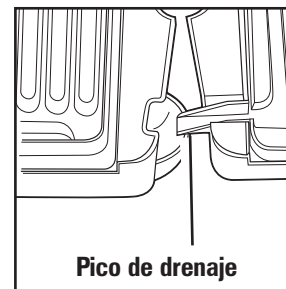
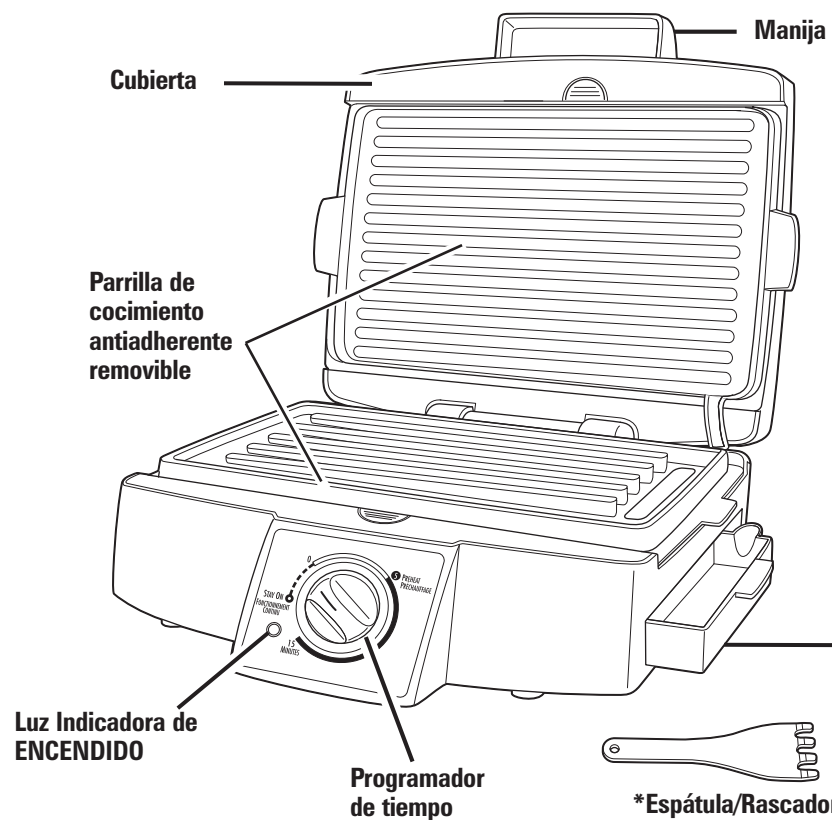
Para evitar sobrecargas en el circuito eléctrico, no use otro aparato de alto consumo de watts en el mismo circuito de este aparato.

No almacene la parrilla verticalmente sobre un costado o la parte posterior.

Siempre use guantes para cocina para proteger las manos cuando abra la parrilla.

Partes y Características

***NOTA:** La Espátula/Rascador es un accesorio opcional en modelos selectos.



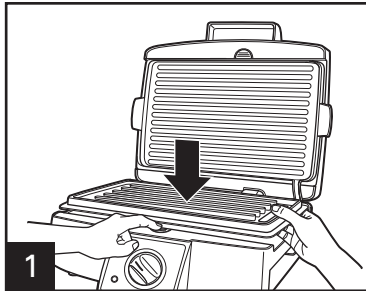
Abra la pata de soporte para asar a la parrilla en posición plana.

Cómo Asar (cubierta cerrada)

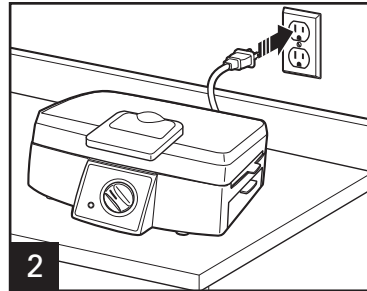
Esto cocinará los alimentos de ambos lados al mismo tiempo. Este es el método más rápido. Asegúrese que la charola de goteo esté en su lugar antes de asar.

⚠ ADVERTENCIA Peligro de Quemarse. Siempre use guantes para cocina para proteger las manos del contacto con superficies calientes y vapor durante el uso de la parrilla.

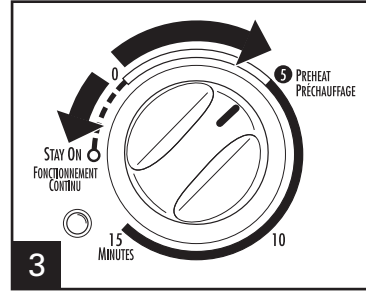
Antes de usar por primera vez: Vea la sección de "Limpieza" para limpiar las superficies de cocción. **NOTA:** No use utensilios de metal cuando coloque o remueva comida de la parrilla.



1 Asegure las parrillas en su lugar. Cepille las superficies de asar con aceite o rocíe con aerosol de cocina antiadherente.

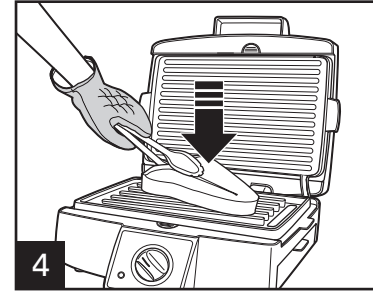


2



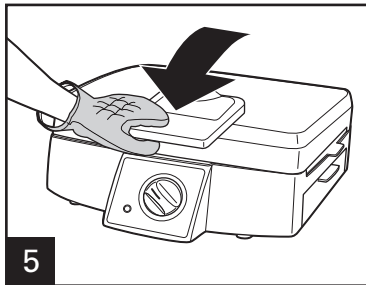
3

Pre caliente la parrilla colocando el programador de tiempo a 5 minutos. Mantenga la cubierta cerrada. La parrilla también tiene una permanecer encendido en característica. Gire el programador de tiempo de "0" a "STAY ON" (PERMANECER ENCENDIDO) para usar esta característica.



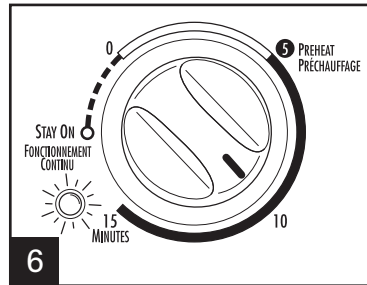
4

Quando la parrilla se haya calentado coloque el alimento que desee cocinar en la parrilla.



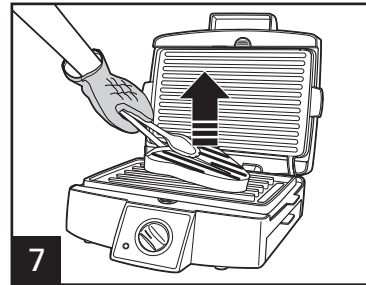
5 Levante la cubierta. Siempre use la parrilla con la charola de goteo colocada en su lugar.

20



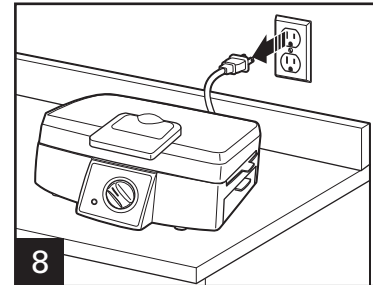
6

Ajuste el contador. Vea la Tabla de asado por los tiempos aproximados de cocimiento. La luz de ENCENDIDO se ilumina cuando el contador está listo.



7

Quando suene el programador de tiempo, levante la cubierta y chequee el alimento. Reajuste el programador de tiempo para un tiempo de cocción adicional.



8

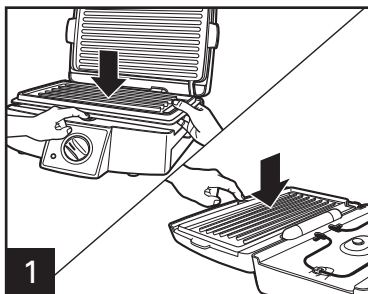
Desconecte la unidad y deje enfriar antes de limpiar.

Cómo Asar *(cuando se abra la tapa en posición plana)*

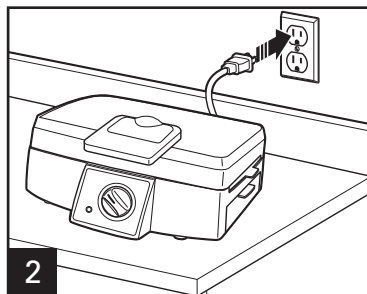
Abra la parrilla para obtener una superficie mayor para asar. Esto requerirá dar vuelta la comida y un tiempo de cocción más prolongado. Asegúrese que la charola de goteo esté en su lugar antes de asar.

⚠ ADVERTENCIA Peligro de Quemarse. Siempre use guantes para cocina para proteger las manos del contacto con superficies calientes y vapor durante el uso de la parrilla.

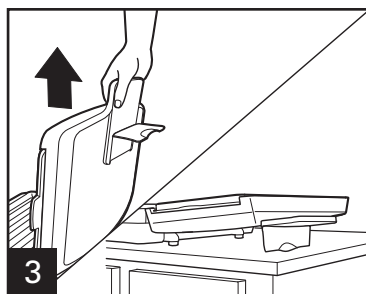
Antes de usar por primera vez: Vea la sección de "Limpieza" para limpiar las superficies de cocción. **NOTA:** No use utensilios de metal cuando coloque o remueva comida de la parrilla.



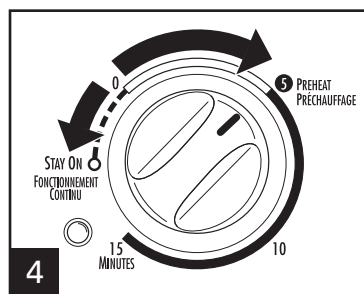
1 Asegure las parrillas en su lugar. Cepille las superficies de asar con aceite o rocíe con aerosol de cocina antiadherente.



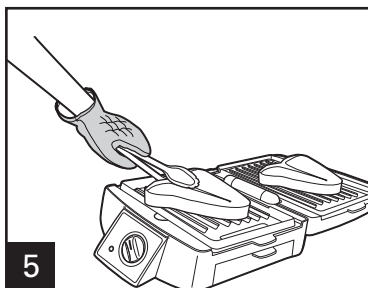
2



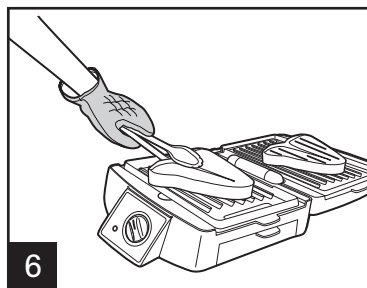
3 Levante la pata de apoyo y luego levante la cubierta hacia arriba (esto desenganchará la bisagra trabada). Baje la cubierta lo más posible a la posición plana.



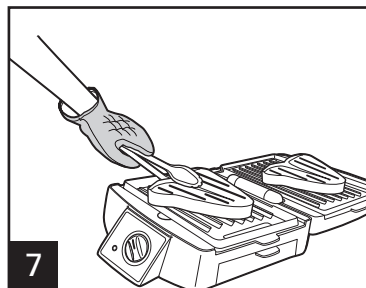
4 Precaliente la parrilla colocando el programador de tiempo a 5 minutos. La parrilla también tiene una permanecer encendido en característica. Gire el programador de tiempo de "0" a "STAY ON" (PERMANECER ENCENDIDO) para usar esta característica.



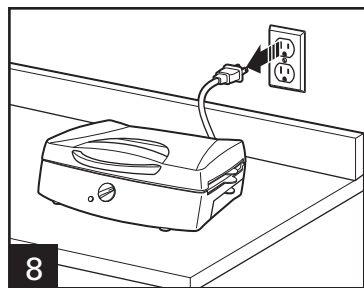
5 Cuando la parrilla se haya calentado, coloque el alimento que desee cocinar en la parrilla. Siempre use la parrilla con la charola de goteo colocada en su lugar.



6 Gire el alimento media vuelta durante el cocimiento. Usando la parrilla en la posición abierta requerirá un tiempo de cocción más largo.



7 Remueva cuidadosamente el alimento de la parrilla.



8 Desconecte la unidad y deje enfriar antes de limpiar.

Tabla de asado

Siempre precaliente la parrilla antes de cocinar.

NOTA: Los tiempos listados a continuación son para cocinar con la tapa cerrada. Cuando ase a la parrilla con la tapa abierta en la posición plana, tomará más tiempo asar.

TIPO DE ALIMENTO (FRESCO)	TIEMPO DE COCCIÓN	PREPARADO	TEMPERATURA INTERNA
Tiras de carne, sin hueso, fresca (8 oz/226 g)	5 min.	Ligeramente rosa en el centro	145°F (63°C)
Pechuga de pollo, sin hueso, fresca (4-6 oz/113-170 g)	5-8 min.	Ya no es rosa en el centro	165°F (74°C)
Salchichas (hot dog)	5 min.	Completamente calentado	—
Hamburguesa, fresca (4 oz/113 g)	5-7 min.	Ya no es rosa en el centro	155°F (68°C)
Costillas de cerdo, sin hueso, frescas (4 oz/113 g, 3/4"/2 cm espesor)	6-8 min.	Ya no es rosa en el centro	145°F (63°C)
Pimientos y cebollas, congeladas	6 min.	Completamente calentados	—
Gajos de papa, congeladas	8 min.	Completamente calentados	—
Mezcla de vegetales salteados, congelados	6 min.	Crujientes-suaves	—
Brócoli, fresco	6 min.	Crujientes-suaves	—
Tiras de pimiento, fresco	5 min.	Crujientes-suaves	—
Champiñones, rebanados	6 min.	Crujientes-suaves	—
Cebollas, rebanadas	4 min.	Soft	—
Zucchini o calabaza de verano, rebanada	4 min.	Crujientes-suaves	—
Queso asado o jamón y queso	4-5 min.	Dorado en el exterior; queso derretido	—

NOTAS:

- El periodo de tiempo de cocinado y la temperatura puede variar basados en el tamaño de la porción, espesor de alimento y peso.
- Siempre siga las indicaciones del paquete.
- Visite foodsafety.gov para más información sobre temperaturas de cocinado internas seguras.

Cuidados y limpieza

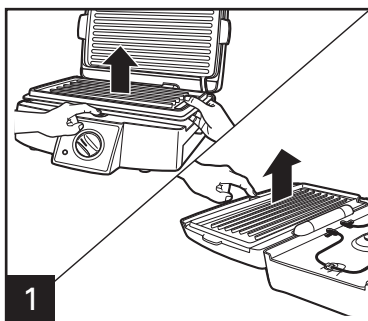
⚠ ADVERTENCIA

Peligro de Descarga Eléctrica. Desconecte la energía antes de limpiar. No sumerja el cable, enchufe o base en ningún líquido.

Peligro de Quemarse. Siempre use guantes para cocina para proteger manos durante la limpieza.

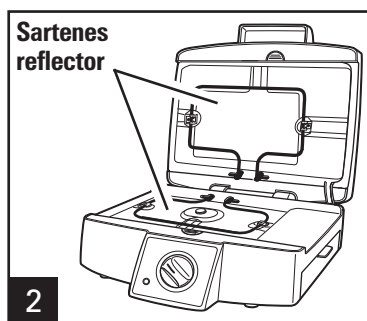
NOTA: No use utensilios de metal cuando coloque o remueva comida de la parrilla.

*La Espátula/Rascador es un accesorio opcional en modelos selectos.



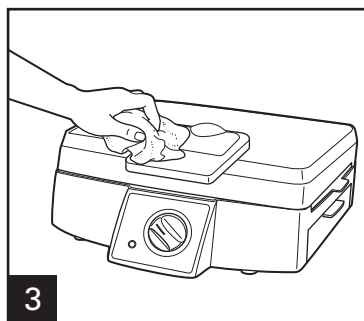
1

Deje que la parrilla se enfríe completamente antes de remover las parrillas y/o taza de goteo. Mientras sostiene la rejilla, deslice la lengüeta de traba para soltar y retirar la rejilla. Abra la parrilla hasta que quede plana y repita el procedimiento con la otra rejilla. **NO SAQUE LA REJILLA CON LA PARRILLA EN POSICIÓN VERTICAL. LA PARRILLA DEBE ESTAR PLANA PARA PODER RETIRAR LA REJILLA.** Vacíe la charola de goteo.



2

Sartenes reflector
Si gotea grasa sobre las rejillas hacia las bandejas para derrames, también se deberán limpiar las bandejas. Use un paño húmedo y jabonoso para limpiar cuidadosamente toda la superficie de la bandeja para derrames. Deje secar.



3

Use un paño limpio y húmedo para limpiar el exterior de la parrilla.



RESISTENTE AL LAVAVAJILLAS

Las piezas también pueden ser lavadas en agua caliente jabonosa. Enjuague y luego seque. No use un estropajo de fierro o cualquier tipo de limpiador abrasivo para limpiar la parrilla. Esto dañará la superficie antiadherente de la parrilla.

Resolviendo Problemas

PROBLEMA

PROBABLE CAUSA/SOLUCIÓN

La parrilla no se enciende.

- ¿Está conectada la parrilla? ¿Giró el contador? La luz indicadora de ENCENDIDO se iluminará.
- Asegúrese que la toma eléctrica esté funcionando. Pruebe con una lámpara que sabe que funciona.
- Sobrecorriente o subcorriente. Revise la caja de interruptores eléctricos.

A la comida le falta cocer.

- La comida no se cocina el tiempo suficiente. Cuando cocine carne, use un termómetro de carne para medir la temperatura interna. Vea la Tabla de asado para más información.
- Cocine con la cubierta cerrada.
- Deje que la parrilla se precaliente completamente.
- Visite www.foodsafety.gov para más información sobre temperaturas internas de cocinado y temperaturas para consistencia de alimentos en específico.

La comida se cocina de mas.

- La comida se cocina por mucho tiempo. Cuando cocine carne, use un termómetro de carne para medir la temperatura interna. Vea la Tabla de asado para más información.

Hamilton Beach®

Grupo HB PS, S.A. de C.V.
 Monte Elbruz No. 124 Int. 601
 Col. Palmitas Polanco
 México, D.F. C.P. 11560
 01-800-71-16-100

PÓLIZA DE GARANTÍA

PRODUCTO:	MARCA:	MODELO:
<p>Grupo HB PS, S.A. de C.V. cuenta con una Red de Centros de Servicio Autorizada, por favor consulte en la lista anexa el nombre y dirección de los establecimientos en la República Mexicana en donde usted podrá hacer efectiva la garantía, obtener partes, componentes, consumibles y accesorios; así como también obtener servicio para productos fuera de garantía. Para mayor información llame sin costo: Centro de Atención al consumidor: 01 800 71 16 100</p>		
<p>Grupo HB PS, S.A. de C.V. le otorga a partir de la fecha de compra: GARANTÍA DE 1 AÑO.</p>		
COBERTURA		
<ul style="list-style-type: none"> • Esta garantía ampara, todas las piezas y componentes del producto que resulten con defecto de fabricación incluyendo la mano de obra. • Grupo HB PS, S.A. de C.V. se obliga a reemplazar, reparar o reponer, cualquier pieza o componente defectuoso; proporcionar la mano de obra necesaria para su diagnóstico y reparación, todo lo anterior sin costo adicional para el consumidor. • Esta garantía incluye los gastos de transportación del producto que deriven de su cumplimiento dentro de su red de servicio. 		
LIMITACIONES		
<ul style="list-style-type: none"> • Esta garantía no ampara el reemplazo de piezas deterioradas por uso o por desgaste normal, como son: cuchillas, vasos, jarras, filtros, etc. • Grupo HB PS, S.A. de C.V. no se hace responsable por los accidentes producidos a consecuencia de una instalación eléctrica defectuosa, ausencia de toma de tierra, clavija de enchufe en mal estado, etc. 		
EXCEPCIONES		
<p>Esta garantía no será efectiva en los siguientes casos:</p> <ol style="list-style-type: none"> a) Cuando el producto se hubiese utilizado en condiciones distintas a las normales. (Uso industrial, semi-industrial o comercial.) b) Cuando el producto no hubiese sido operado de acuerdo con el instructivo de uso. c) Cuando el producto hubiese sido alterado o reparado por personas no autorizadas por Grupo HB PS, S.A. de C.V. el fabricante nacional, importador o comercializador responsable respectivo. <p>El consumidor puede solicitar que se haga efectiva la garantía ante la propia casa comercial donde adquirió su producto, siempre y cuando Grupo HB PS, S.A. de C.V. no cuente con talleres de servicio.</p>		

PROCEDIMIENTO PARA HACER EFECTIVA LA GARANTÍA

- Para hacer efectiva la garantía no deben exigirse mayores requisitos que la presentación del producto y la póliza correspondiente, debidamente sellada por el establecimiento que lo vendió.
- Para hacer efectiva la garantía, lleve su aparato al Centro de Servicio Autorizado más cercano a su domicilio (consulte la lista anexa).
- Si no existe Centro de Servicio Autorizado en su llame a nuestro Centro de Atención al Consumidor para recibir instrucciones de como hacer efectiva su garantía.
- El tiempo de reparación, en ningún caso será mayor de 30 días naturales contados a partir de la fecha de recepción del producto en nuestros Centros de Servicio Autorizados.
- En caso de que el producto haya sido reparado o sometido a mantenimiento y el mismo presente deficiencias imputables al autor de la reparación o del mantenimiento dentro de los treinta días naturales posteriores a la entrega del producto al consumidor, éste tendrá derecho a que sea reparado o mantenido de nuevo sin costo alguno. Si el plazo de la garantía es superior a los treinta días naturales, se estará a dicho plazo.
- El tiempo que duren las reparaciones efectuadas al amparo de la garantía no es computable dentro del plazo de la misma. Cuando el bien haya sido reparado se iniciará la garantía respecto de las piezas repuestas y continuará con relación al resto. En el caso de reposición del bien deberá renovarse el plazo de la garantía.

DÍA__ MES__ AÑO__

Si desea hacer comentarios o sugerencias con respecto a nuestro servicio o tiene alguna queja derivada de la atención recibida en alguno de nuestros Centros de Servicio Autorizados, por favor dirigirse a:

GERENCIA INTERNACIONAL DE SERVICIO
01 800 71 16 100

Email: mexico.service@hamiltonbeach.com.mx

RED DE CENTROS DE SERVICIO AUTORIZADA GRUPO HB PS, S.A. DE C.V.**Distrito Federal****ELECTRODOMÉSTICOS**

Av. Plutarco Elias Cailles No. 1499, Zacahuitzco MEXICO 09490 D.F.

Tel: 01 55 5235 2323 • Fax: 01 55 5243 1397

CASA GARCIA

Av. Patriotismo No. 875-B

Mixcoac MEXICO 03910 D.F.

Tel: 01 55 5563 8723 • Fax: 01 55 5615 1856

Nuevo Leon**FERNANDO SEPULVEDA REFACCIONES**

Ruperto Martínez No. 238 Ote., Centro MONTERREY, 64000 N.L.

Tel: 01 81 8343 6700 • Fax: 01 81 8344 0486

Jalisco**SERVICIOS DE MANTENIMIENTO CASTILLO**

Garibaldi No. 1450, Ladrón de Guevara

GUADALAJARA 44660 Jal.

Tel: 01 33 3825 3480 • Fax: 01 33 3826 1914

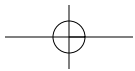
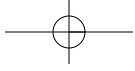
Chihuahua**DISTRIBUIDORA TURMIX**

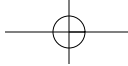
Av. Paseo Triunfo de la Rep. No. 5289 Local 2 A.

Int. Hipermart, Alamos de San Lorenzo

CD. JUAREZ 32340 Chih.

Tel: 01 656 617 8030 • Fax: 01 656 617 8030





Modelo: 25332	Tipo: G39	Características Eléctri 120V~ 60Hz 1200W
-------------------------	---------------------	--

Los números de modelo también pueden estar seguidos del sufijo "MX".

