

Installation Instructions

Rough-in Installation

Control valve assembly, piping and fittings

Reference as required: Page
 Visual Guide..... 1
 Dimensions illustration 4

1) Determine wall thickness

Determine type of wall and wall thickness where valve will be mounted as follows:

Fiberglass or acrylic walls:

Thickness = 1/2" (13 mm) or less

Dry wall, plaster, or other type walls:

Thickness = more than 1/2" (13mm) Skip ahead to step 3

2) Attach mounting plate

Seat plate against valve assembly.

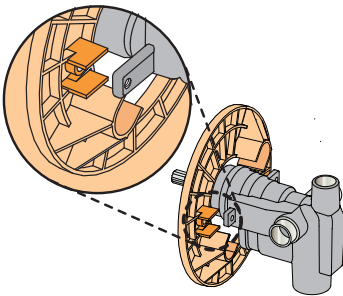


Figure 1 Mounting plate

3) Attach protective shield

Attach plastic protective shield by snap fitting over end of valve spindle as shown in Figure 2.

4) Install control valve

Install through cutout hole in wall as specified in Figure 2 below and Dimensions illustration on page 4.

5) Install piping and fittings

Piping and fittings not supplied.

Showerhead (S on valve)

Pipe from outlet port on valve marked S to showerhead mounting arm location.

Hot & Cold Supply (H & C)

Pipe hot water supply to valve input marked H and cold water supply to valve input marked C.

Tub Spout (T on valve)

Pipe from outlet port on valve marked T to tub spout.

6) Remove protective shield

Remove shield snap fitted over the end of valve spindle after valve is securely installed.

7) Adjust valve packing nut

- Turn hot & cold supplies on. Valve will not operate unless both hot and cold water supply pressure are turned on.

- Place handle over end of control spindle stem. Tighten packing nut for positive frictional resistance as handle is rotated from shutoff position across adjustment range.

8) Flush system and check for leaks

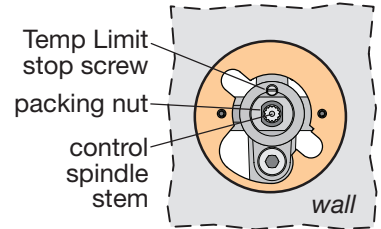


Figure 3 Limit stop screw

- Turn valve to the warm position and run for a few minutes.
- If system is dirty, remove valve spindle in valve to ensure proper flushing. See service instructions.

Note: Do not install positive shut-off devices on valve outlet or devices that do not allow the valve to flow at least 1 GPM at 50 psi inlet pressure.

Walls for using T-177 mounting plate

- Fiberglass or acrylic walls (required)
- Plaster or other type walls (optional)

1/16" (2 mm) min ■ 1/2" (13 mm) max

Protective shield

When mounting plate is used, then shield is optional for protecting end of valve during installation.

"snap on-off"

finished wall

Ensure valve's mounting plate is flush against inner wall

finished wall

2-3/8" ± 1/2" (60 mm ± 13 mm) pipe centerline to finished wall

Finished wall must be flush with back side of protective shield surface

Protective shield "snap on-off" (required when mounting plate is not used)

wall cutout hole size
3-1/2" (89 mm) min
4" (102 mm) max

Dry wall, plaster or other type wall

1/2" (13 mm) or greater finished wall

2-3/8" ± 1/2" (60 mm ± 13 mm) pipe centerline to finished wall

Finished wall must be flush with back side of protective shield surface

Protective shield "snap on-off" (required when mounting plate is not used)

wall cutout hole size
3-1/2" (89 mm) min
4" (102 mm) max

Figure 2 Mounting valve
 Page 2

- Check for leaks around valve assembly and all pipe fittings.

9) Set temperature limit stop screw

The *temperature limit stop screw* limits valve handle from being turned to maximum position resulting in excessive hot water discharge temperatures.

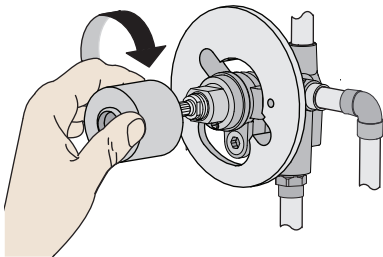
- Place handle on control spindle and open valve to maximum desired temperature.
- Turn stop screw clockwise until it seats. Reference Figure 3.



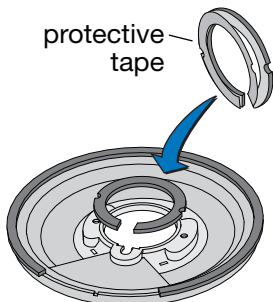
Warning: Failure to adjust the *Temp limit stop screw* properly may result in serious scalding.

Shower Trim Installation

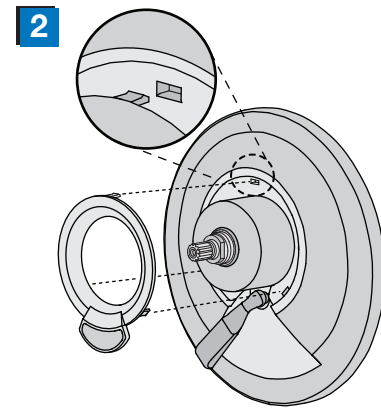
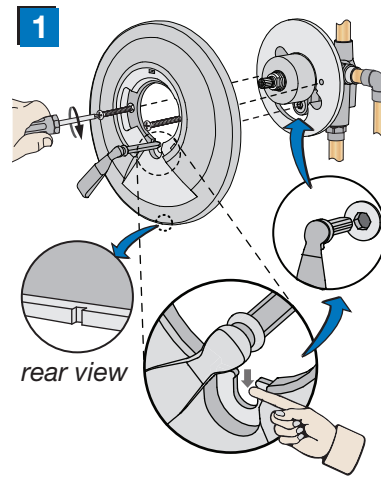
1) Attach dome cover



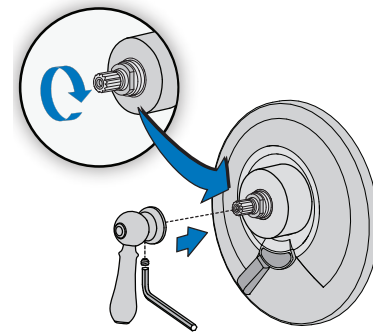
2) Apply dome gasket



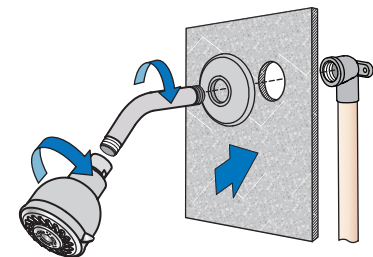
3) Attach escutcheon



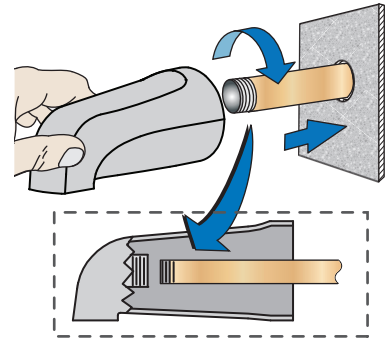
4) Attach handle



5) Attach showerhead



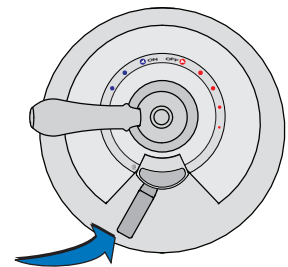
6) Attach tub spout



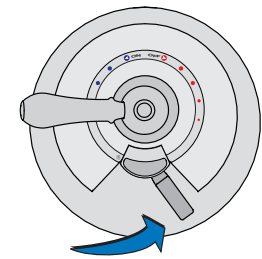
Tub & Shower Operation

Diverter handle

Water flow to the tub

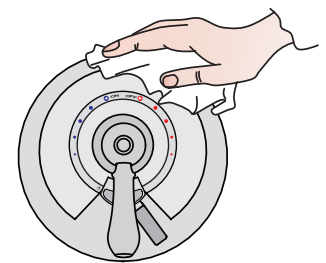


Water flow to the showerhead

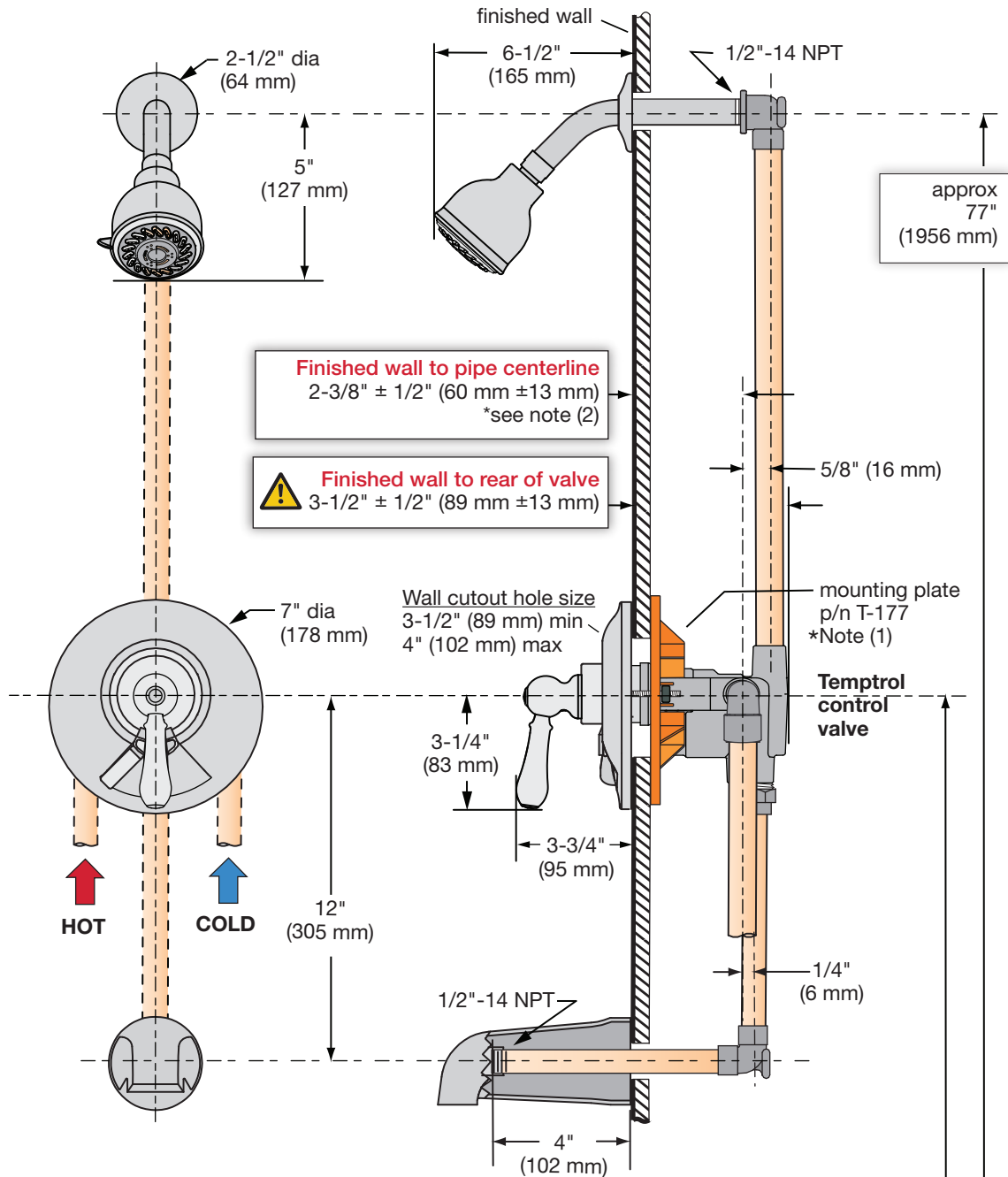


Care and Cleaning

Clean finished area by using mild soap and water or a non-abrasive cleaner and then quickly rinse. A non-abrasive wax may be used to preserve finish area.



Dimensions Allura Tub-Shower System, S-7602-RP



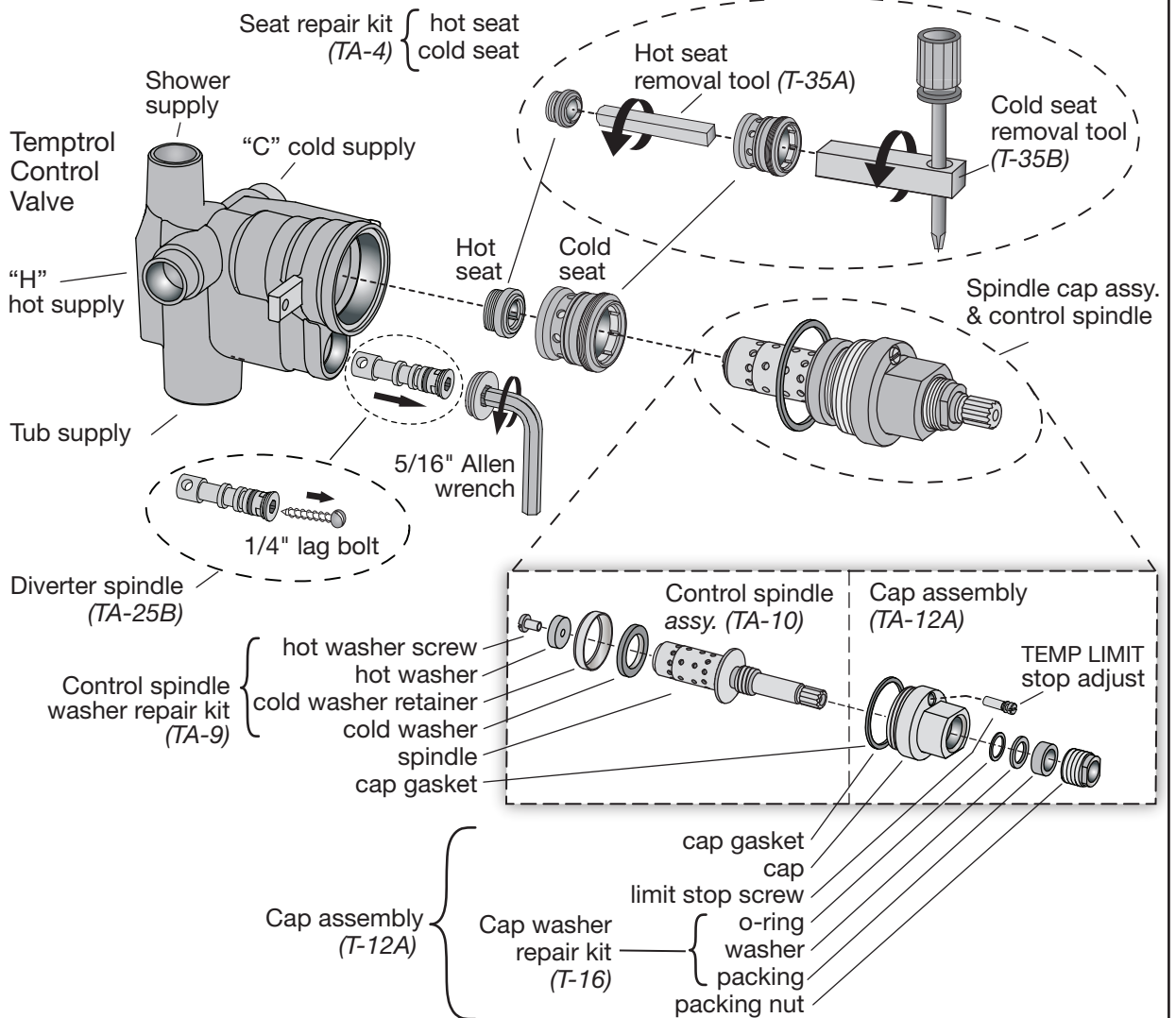
* **Notes:** (also reference page 2, figure 2 for details)

- (1) Walls for using T-177 mounting plate (MP)
 - Wall is 1/16" (2 mm) min • 1/2" (13 mm) max
 - Fiberglass or acrylic walls (MP is required)
 - Plaster or other type walls 1/2" or less (MP optional)
 - Protective shield usage (optional for protection only)
- (2) Dry wall, plaster or other type walls 1/2" or greater
 - Protective shield attached to valve spindle to locate position
- (3) Dimensions subject to change without notice



Floor

Parts Assembly Temptrol Tub-Shower Control Valve, S-4002-BODY



Valve Replacement Parts and Special Tools

Symmons Part Number	Description
TA-4	Hot and cold seat repair kit (optional tools p/n T-35A & T-35B)
TA-9	Control spindle washer repair kit
TA-10	Control spindle (includes p/n TA-9 & T-16 components)
T-12A	Spindle cap assembly
T-16	Spindle cap washer repair kit
TA-25B	Diverter spindle kit (white appearance)
T-35A/B	HOT seat removal tool (T-35A) COLD seat removal tool (T-35B)
T-108	Reverse seat & tool kit (Valve hot & cold supply inputs are reversed)
T-52	Service stop spindle & retainer
T-55C	Service stop spindle, retainer & removal tool

Trouble Shooting Chart

Problem	Cause	Solution
Valve will not pass water.	Both hot and cold water supplies are not turned on.	Turn on both supplies. Valve will not operate unless both hot and cold water pressure is on.
Valve leaks when shut off.	Hot and cold washers are worn or foreign matter (dirt, chips) is lodged between washers and seat surfaces.	1) Replace washers using <i>control spindle washer repair kit</i> , p/n TA-9. 2) Replace hot & cold seats using <i>hot/cold seat repair kit</i> , p/n TA-4.
Temperature control handle is turned from cold to hot (or hot back to cold) and volume from spout or head is not constant.	Pressure-balancing piston housed in spindle assembly is restricted from free movement by foreign matter.	1) Open valve halfway, remove handle and tap spindle with plastic hammer. 2) Check <i>water pressure balancing piston in control spindle</i> . See service instructions. 3) Replace <i>control spindle</i> , p/n TA-10.
Valve delivers sufficient quantity of cold, but little hot, or the reverse.	Same as above	Same as above
Temperature varies without moving handle.	Same as above	Same as above
Valve delivery temperature reduces gradually during use; handle must be turned to hotter positions to maintain constant temperature.	Overdraw on hot water supply (i.e. running out of hot water).	Reduce maximum flow by using volume control adjustment on valve or showerhead. This will allow longer period of use before overdrawing hot water supply.
Valve delivers hot water when initially opened. Water turns colder as handle is rotated in a counter-clockwise direction toward the hot position.	Valve is piped incorrectly (i.e. the hot supply is piped to the valve's cold inlet and the cold supply is piped to the hot inlet.)	If piping is accessible, correct connections to the valve. If piping is not accessible, order a <i>reverse seat and tool kit</i> , p/n T-108. Older installations may also require replacing the hot seat, <i>hot/cold seat repair kit</i> , p/n TA-4.
When tub-shower valve's diverter handle is set in shower position a pencil width stream of water runs from the tub spout.	Up to a pencil width stream of water may flow from the tub spout to ensure the water has been shut off at the main valve only.	

Service Instructions

Removing control spindle assembly (Ref. Parts Assembly figure)

- Shut off water supply to valve and remove control valve handle and dome cover.
- Remove escutcheon plate by first removing escutcheon screws.
- Turn valve's *control spindle* to half way position between minimum and maximum rotation.



Important: Failure to do this can damage *control spindle assembly*.

- Unscrew both *spindle cap* and *control spindle assembly*.

Hot/Cold Seat Repair Kit

Order p/n TA-4, T-35A and T-35B.

Installation requires both hot & cold removal tools, p/n T-35A & T-35B.

- Remove *control spindle assembly*.
- Remove both seats with removal tools.

- Replace both seats even if only one appears worn.
- Install and tighten both seats to 15 foot pounds of torque.

Control Spindle Washer Repair Kit Order p/n TA-9.

- Remove *control spindle assembly*.
- Remove *cold washer* by holding spindle using valve handle and unscrew *cold washer retainer* using channel lock pliers.
- Remove *hot washer* by removing *hot washer screw*.

Checking Water Pressure Balancing Piston

The perforated end of the *control spindle assembly* houses the water pressure balancing piston which is the heart of the valve.

- Remove *control spindle assembly*.
- Shake spindle assembly and listen for clicking noise. Piston should be free to slide back and forth the full length of its travel.

- If piston appears restricted then do the following:
 - (1) Tap the handle or stem end of the spindle against a solid object to free the piston.
 - (2) Try soaking in household vinegar and repeat step (1).
- If unable to free piston, replace *control spindle*, p/n TA-10.



Important: Do not attempt removal of the piston.

Valve re-assembly

Reassemble by reversing above procedures.

After the *control spindle assembly* (TA-10) is threaded back into the spindle cap assembly (TA-12A) ensure *control spindle* is rotated 1/2 turn clockwise from its maximum counter clockwise rotational position. Failure to do this will damage assembly.

SYMMONS® Allura™

Sistema de bañera-ducha S-7602-RP

Instrucciones de instalación y servicio



Números de modelos

S-7602-RP.... Sistema de bañera-ducha con acabado estándar de cromo

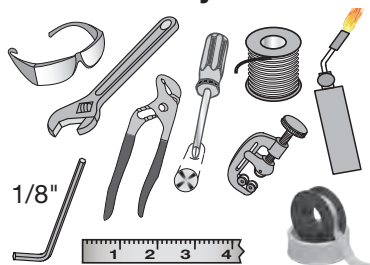
Código acabado decorativo

Anexar al número de pieza en su caso

-STN Satin Nickel

-- Chrome (estándar)

Herramientas y materiales



¿Necesita ayuda?

Servicio de atención al cliente Symmons:

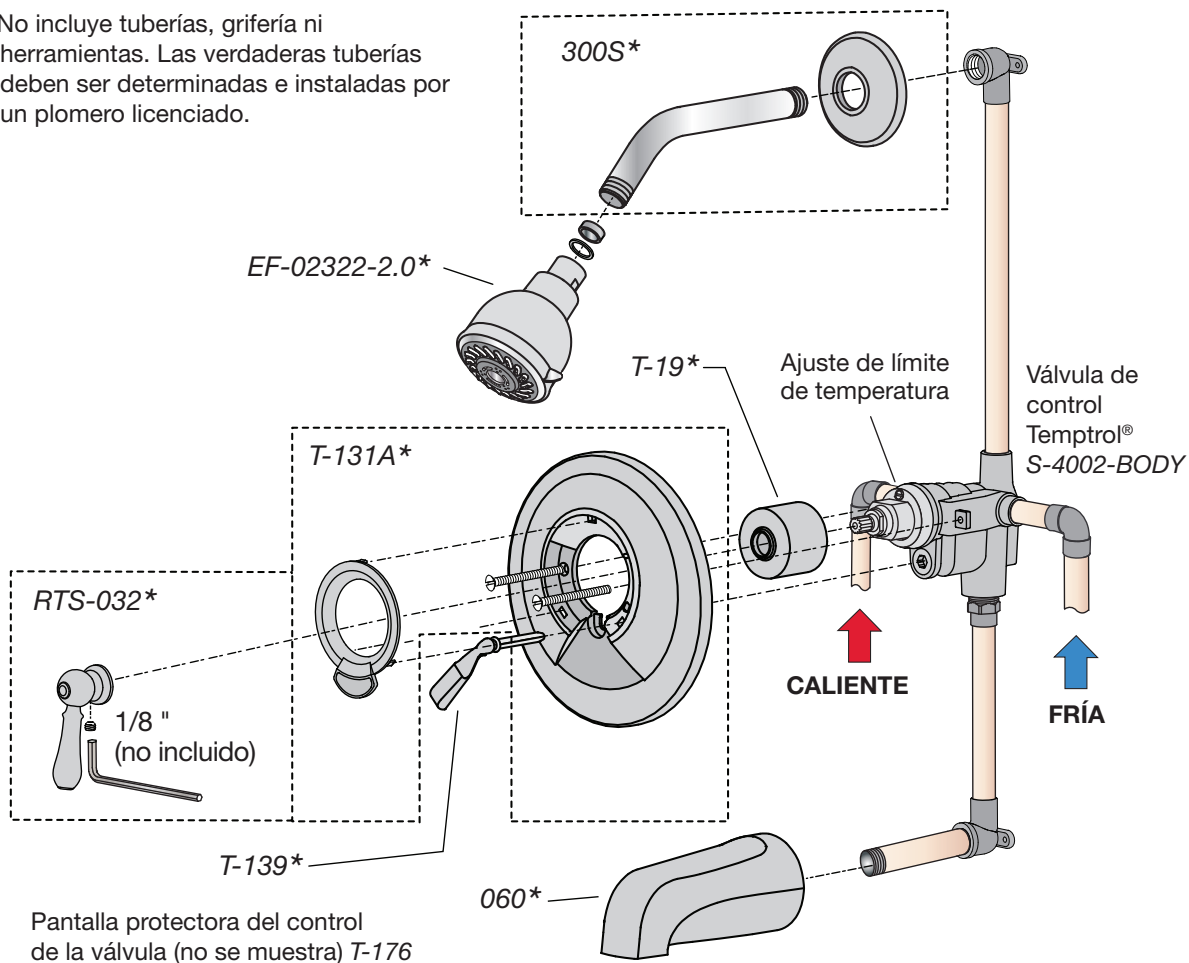
(800) 796-6667, (781) 848-2250
customerservice@symmons.com
De lunes a viernes de 7:30 a.m. - 7:00 p.m. Hora del Este

www.symmons.com/service

- Ayuda técnica
- Información del producto
- Política de garantía

Guía visual del sistema bañera-ducha Allura, S-7602-RP

- No incluye tuberías, grifería ni herramientas. Las verdaderas tuberías deben ser determinadas e instaladas por un plomero licenciado.



Instrucciones de instalación

Instalación eléctrica

Ensamblaje de la válvula de control, tubería y grifería (Nota: Las ilustraciones debajo muestran el modelo de la válvula sin topes)

Referencia según se requiera: Página
 Guía visual.....1
 Ilustración de dimensiones4

1) Determina el grosor de las paredes

- Determine el tipo de pared y grosor de la pared donde la válvula será montada.
- Considere si debe usar la placa de montaje al revisar la siguiente figura 2.
- Pase al **Paso 3** si no se utiliza una placa de montaje.

2) Adhiera la placa de montaje de la válvula

Coloque la placa de montaje contra el ensamblaje de la válvula como se muestra en la figura 1.

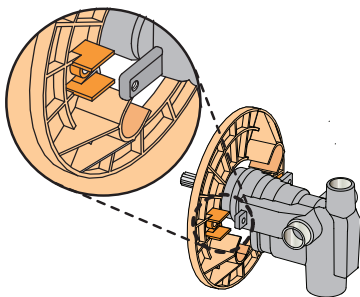


Figura 1 Placa de montaje

3) Adhiera capa protectora

- Refiérase a la figura 2 para determinar si se requiere la capa.
- Adhiera la capa protectora colo-cándola a presión sobre el extremo del eje de la válvula.

4) Instale la tubería, grifería y válvula de control

No se suministra tuberías, grifería ni herramientas.

- **Válvula de control**
 Instale a través del hoyo cortado en la pared como se especifica en la figura 2 debajo de la ilustración de la dimensión en la página 4.
- **Cabezal de ducha (S en la válvula)**
 Tubería desde el puerto de salida de la válvula marcado con **S** hasta la ubicación del brazo de montaje del cabezal de la ducha.
- **Suministro de agua Fría y Caliente (H & C)**
 Tubería de suministro de agua caliente a la entrada de la válvula marcada con **H** y suministro de agua fría a la entrada de la válvula marcada con **C**.
- **Caño de la bañera (T en la válvula)**
 Tubería desde el puerto de salida en la válvula marcado con **T** hasta el caño de la bañera.



¡Importante! No sustituya el caño de la bañera con accesorios restrictivos tales como PEX, CPVC o accesorios de salida tales como caños salientes, manqeras y rociadores que pueden someter a la válvula excesiva presión trasera interna, de lo contrario la comprometerá la operación.

5) Retire la capa protectora

Si la capa protectora ha sido adherida en el **Paso 3** entonces retire el ajuste de la capa colocado sobre el extremo del eje de la válvula una vez que se haya instalado de forma segura y el trabajo de la pared terminada ha sido completado.

6) Tuerca de empaque para el ajuste de la válvula

Referencia en la figura 3 a continuación

- Active los suministros de agua caliente y frío. La válvula no operará en los suministros agua fría ni caliente a menos que estén activados.
- Coloque la manija sobre el extremo de la boquilla del eje de control.
- Ajuste la tuerca de empaque para una resistencia de fricción positiva mientras la manija se rota a una posición de apagado a través del rango de ajuste.

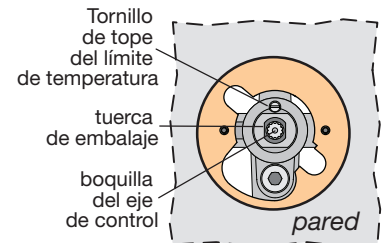


Figura 3 Ajustes de la válvula

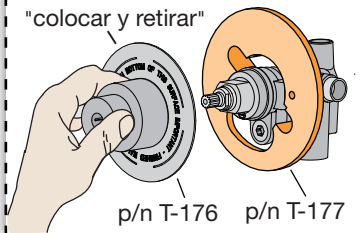
Paredes para usar placas de montaje T-177

- Paredes acrílicas o de fibra de vidrio (requeridas)
- Paredes de yeso o de otro (opcional) de 1/16" (2 mm) mínimo ▪ 1/2" (13 mm) máximo

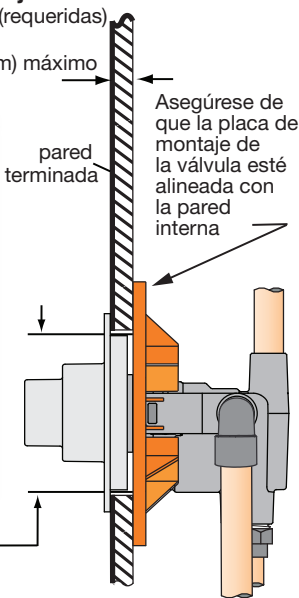
Capa protectora

Si se usa una placa de montaje, la capa es opcional para proteger el extremo de la válvula durante la instalación.

"colocar y retirar"



tamaño del hoyo cortado en la pared
 3-1/2" (89 mm) mínimo
 4" (102 mm) máximo



Pared de yeso u otro tipo de pared

1/2" (13 mm) o más

pared terminada

2-3/8" ± 1/2"
 (60 mm ± 13 mm)
 línea central de la tubería a la pared terminada

La pared terminada debe estar alineada con el lado posterior de la superficie de la capa protectora

Capa protectora "colocar y retirar" (requerido cuando no se utiliza una placa de montaje)

tamaño del hoyo cortado en la pared
 3-1/2" (89 mm) mínimo
 4" (102 mm) máximo

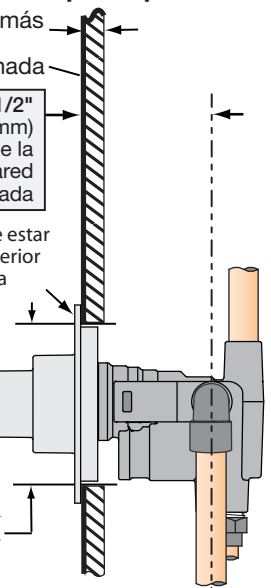


Figura 2 Válvula de montaje

7) Descargue el sistema, busque fugas

- Coloque la válvula en la posición de entibiamiento y espere unos cuantos minutos.
- Si el sistema está sucio, retire el eje de la válvula en el centro de la válvula para asegurar una descarga apropiada. (Vea instrucciones de servicio)
- Busque fugas alrededor del ensamblaje de la válvula y todos los accesorios de grifería.

8) Coloque un tornillo de tope para límite de temperatura

Refiérase a página 2, figura 3

El tornillo de tope de límite de la temperatura limita el paso de la manija de la válvula a una posición máxima que resulta temperaturas excesivas de descarga de agua caliente.



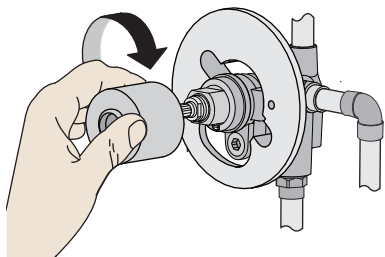
Precaución: No ajustar el tornillo de tope de límite de temperatura apropiadamente puede resultar en serias quemaduras.

- Coloque la manija en la boquilla del control del eje y abra la válvula a la temperatura máxima deseada.
- Gire el tornillo de tope de *Límite de temperatura* en sentido horario hasta que se detenga.

Nota: No instale dispositivos de apagado positivos en la salida de la válvula de control o dispositivos que no permitan que la válvula fluya al menos a 1.5 gpm.

Instalación del corte

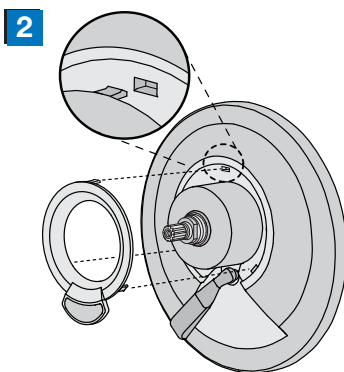
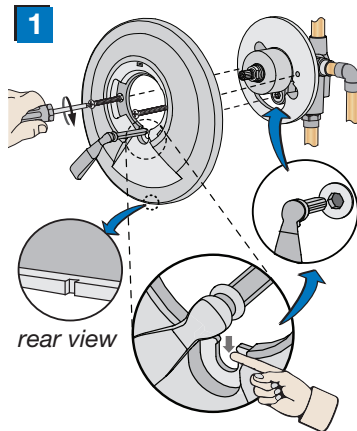
1) Coloque la cubierta de cúpula



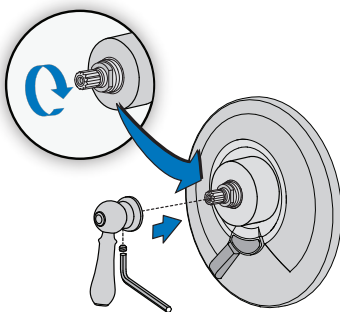
2) Coloque la junta



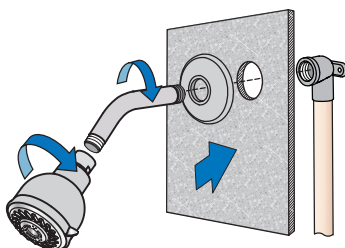
3) Coloque el escudete



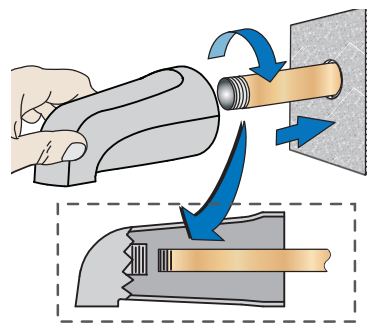
4) Coloque la manija



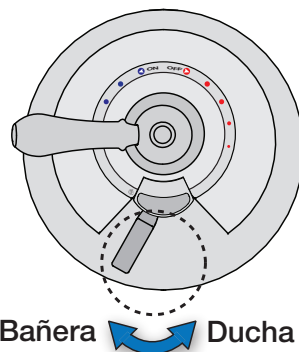
5) Coloque el cabezal de la ducha



6) Coloque el caño de la bañera

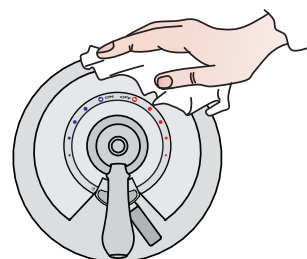


Operación de la manija de control de desviador

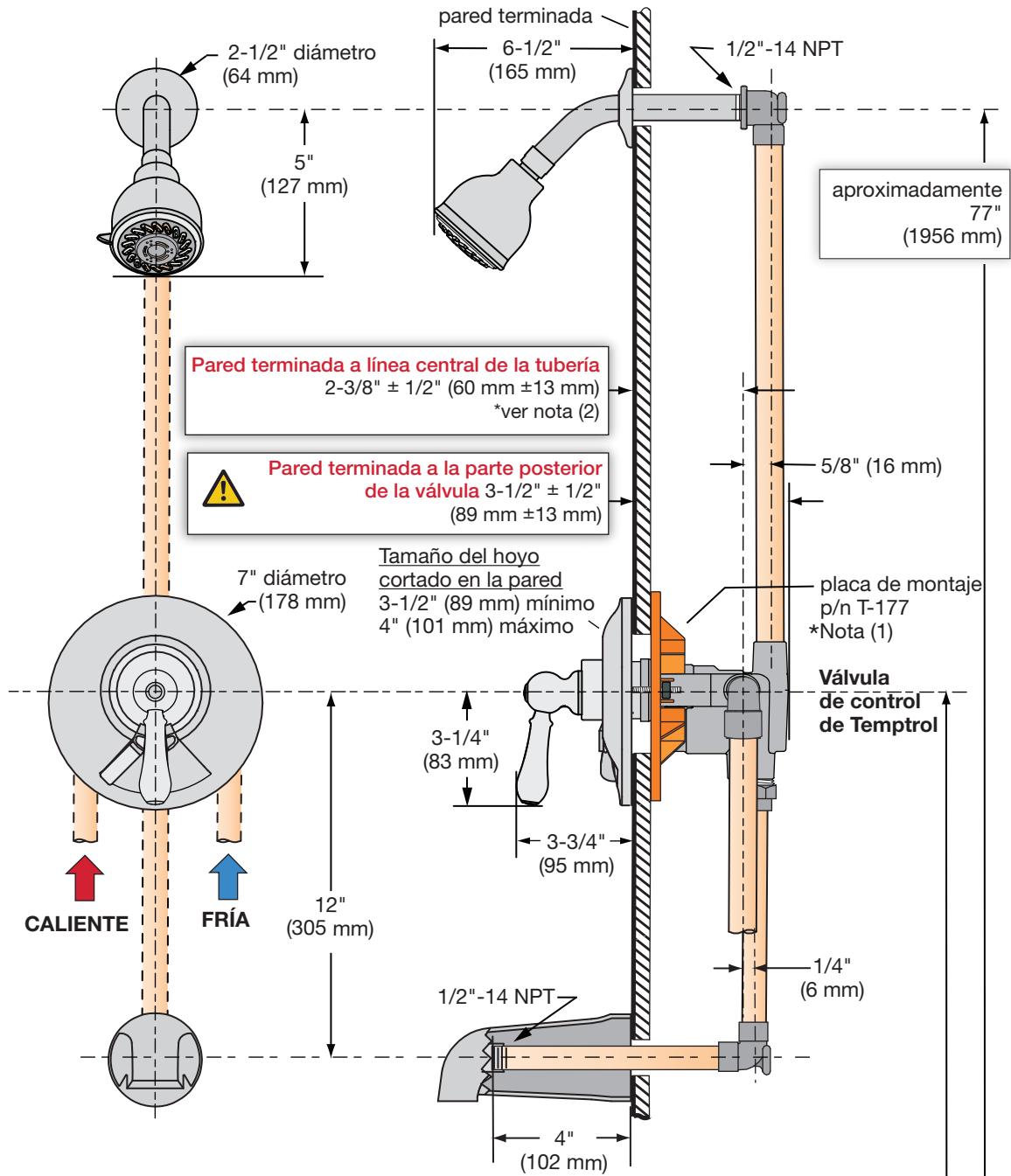


Cuidado y limpieza

Limpie el área terminada usando un jabón suave y agua o un limpiador que no sea abrasivo y luego enjuague rápidamente. Se puede usar una cera no abrasiva para cuidar el área del acabado.



Dimensiones del Sistema de bañera- ducha Allura, S-7602-RP



*** Notas:** (también refiérase a página 2, figura 2 para ver detalles)

- (1) Paredes para utilizar la placa de montaje T-177 (MP)
 - La pared es de 1/16" (2 mm) mín. ▪ 1/2" (13 mm) máx.
 - Paredes de fibra o acrílicas (se requiere MP)
 - Paredes de yeso o de otro tipo de 1/2" o menos (MP opcional)
 - Uso de capa protectora (opcional, sólo para protección)
- (2) Paredes de yeso u otro tipo de paredes de 1/2" o más
 - Capa protectora adherida al eje de la válvula para ubicar la posición
- (3) Dimensiones sujetas a cambios sin previo aviso

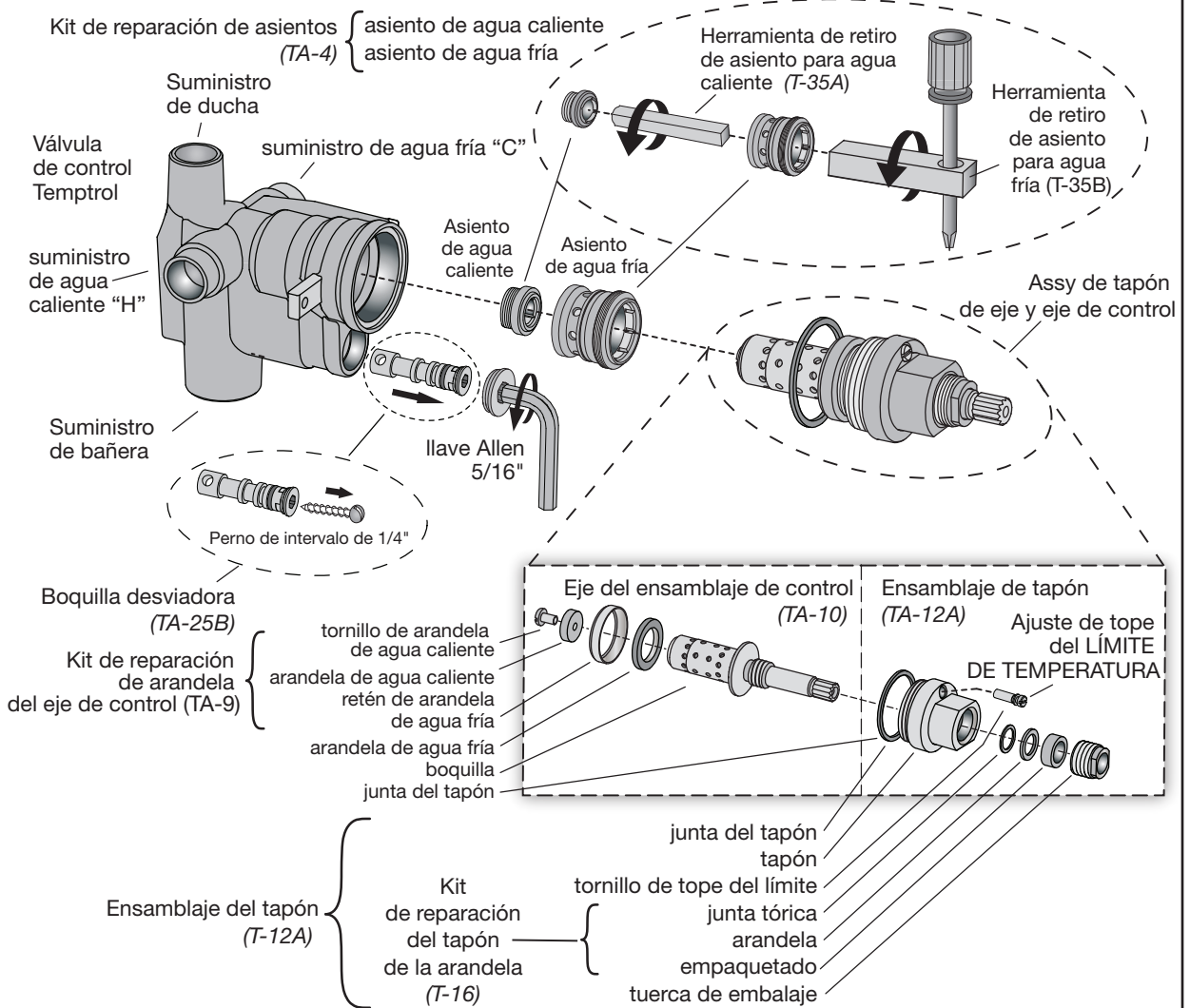
aproximadamente 32" (813 mm)



Capa protectora p/n T-176

Piso

Ensamblaje de piezas Válvula de control de la Bañera-Ducha Temptrol, S-4002-BODY



Piezas de repuesto para la válvula y herramientas especiales

Número de pieza Symmons	Descripción
TA-4	Kit de reparación del asiento para agua caliente y fría (<i>herramientas opcionales p/n T-35A & T-35B</i>)
TA-9	Kit de reparación de arandela de boquilla de control
TA-10	Boquilla de control (<i>incluye los componentes p/n TA-9 & T-16</i>)
T-12A	Ensamblaje del tapón de la boquilla
T-16	Kit de reparación de arandela del tapón de boquilla
TA-25B	Kit de boquilla de desviador (<i>aparencia blanca</i>)
T-35A/B	Herramienta de retiro de asiento para agua CALIENTE (T-35A) Herramienta de retiro de asiento para agua FRÍA (T-35B)
T-108	Kit de herramientas y asiento invertido (<i>las entradas de suministro de agua caliente y fría están invertidas</i>)

Cuadro de resolución de problemas

Problema	Causa	Solución
La válvula no deja pasar el agua.	Tanto los suministros de agua caliente como de agua fría no se activan.	Active ambos suministros. La válvula no funcionará a menos que la presión del agua caliente y fría estén activadas.
La válvula tiene fugas cuando se apaga.	Las arandelas de agua fría y agua caliente están gastadas o hay materias extrañas (suciedad, fragmentos) entre las arandelas y las superficies de asiento.	1) Reemplace las arandelas usando el <i>kit de reparación del eje de la arandela de control</i> , p/n TA-9. 2) Reemplace los asientos de agua caliente y fría usando el <i>kit de reparación de asientos frío/caliente</i> , p/n TA-4.
La manija del control de temperatura pasa de frío a caliente (o de caliente a frío) y el volumen de la boquilla o cabezal no es constante.	El émbolo de presión balanceada ubicado en un ensamble de eje no tiene libre movimiento a causa de una materia extraña.	1) Abra la válvula a medias, retire la manija y el eje del grifo con un martillo de plástico. 2) Revise el <i>émbolo de balance de la presión de agua</i> en el <i>eje de control</i> . Vea las Instrucciones de servicio. 3) Reemplace el <i>eje de control</i> , p/n TA-10.
La válvula brinda la suficiente cantidad de agua fría, pero poca cantidad de agua caliente o al revés.	Igual que el anterior.	Igual que el anterior.
La temperatura varía sin que se manipule la manija.	Igual que el anterior.	Igual que el anterior.
La válvula brinda temperaturas reducidas gradualmente durante su uso; la manija debe girarse a posiciones de agua cada vez más caliente para mantener una temperatura constante.	Deje de fluir el suministro del agua caliente (por ejemplo, se acaba el agua caliente).	Reduzca el flujo máximo usando el ajuste del control de volumen en válvula o cabezal. Esto permitirá un periodo de uso más amplio antes de que deje de fluir el agua caliente.
La válvula brinda agua caliente cuando recién se abre. El agua se vuelve fría mientras la manija se gira en sentido contrario a las agujas del reloj hacia la posición caliente.	La válvula está colocada de forma incorrecta (por ejemplo, el suministro de agua caliente está colocado en la entrada del agua fría de la válvula y el suministro de agua frío está colocado en la entrada del agua caliente).	Si la tubería es accesible, corrija las conexiones a la válvula. Si la tubería no es accesible, ordene un <i>kit de herramientas y asiento invertido</i> p/n T-108. Las instalaciones antiguas también pueden requerir el reemplazo de los asientos de agua calientes, <i>kit de reparación de asientos calientes/fríos</i> p/n TA-4.
Cuando la manija desviadora de la válvula de la bañera-ducha es colocada en la posición de ducha, una corriente de agua del ancho de un lápiz pasa por el grifo de la bañera.	Hasta una corriente de agua del ancho de un lápiz puede fluir de la bañera de salida para asegurar que se ha cerrado del aso del agua solo en la válvula principal.	

Instrucciones de servicio

Retirar el ensamblaje del eje de control (Refiérase a la figura de partes del ensamblaje)

- Apague el suministro de agua de la válvula para retirar el control de la manija de la válvula y la cubierta de la cúpula.
- Retire la placa del escudete retirando primero los tornillos del escudete.
- Ponga el *eje de control* de la válvula a la mitad de la posición entre la rotación mínima y la máxima.



Importante: No hacerlo puede dañar el *ensamblaje del eje de control*.

- Destornille el *tampón del eje* y el *ensamblaje del eje de control*.

Kit de reparación de asientos de agua Caliente/Frío

Orden p/n TA-4, T-35A y T-35B.

La instalación requiere las herramientas de retiro para agua caliente y fría p/n T-35A & T-35B.

- Retire el *ensamblaje del eje de control*.
- Retire ambos asientos con las herramientas de retiro.

- Reemplace ambos asientos incluso si sólo uno parece gastado.
- Instale y ajuste ambos asientos a 15 pies-libras de torsión.

Kit de reparación de arandela del eje de control

Orden p/n TA-9.

- Retire el *ensamblaje del eje de control*.
- Retire la *arandela de agua fría* sosteniendo el eje con el uso de la manija de la válvula y destornille el *retén de arandela de agua fría* utilizando alicates de bloqueo de canales.
- Retire la *arandela de agua caliente* retirando el *tornillo de la arandela de agua caliente*.

Revisar el émbolo de balance de la presión de agua

El extremo perforado del *ensamblaje de eje de control* tiene el émbolo de balance de presión de agua el cual es el corazón de la válvula.

- Retire el *ensamblaje del eje de control*.
- Agite el ensamblaje del eje y escuche si hay algún ruido tipo clic. El émbolo debe estar libre para deslizarse de atrás hacia adelante, por todo el largo de su trayectoria.

- Si el émbolo parece restringido, entonces haga lo siguiente:
 - (1) Golpee el extremo de la manija o boquilla del eje en contra un objeto sólido para liberar el émbolo.
 - (2) Trate de empapararlo de vinagre casero y repita el paso (1)
- Si no puede liberar el émbolo, reemplace el *eje de control*, p/n TA-10.



Importante: No intente retirar el émbolo.

Nuevo ensamblaje de la válvula

Vuelva a ensamblar la válvula invirtiendo los procedimientos antes descritos.

Luego que el *ensamblaje del eje de control* (TA-10) sea colocado nuevamente en el ensamblaje del *tampón del eje* (T-12A) asegúrese de que el *eje de control* sea rotado 1/2 vuelta en sentido horario desde su posición rotatoria máxima en sentido contrario a las agujas del reloj. No hacerlo dañará el ensamblaje.