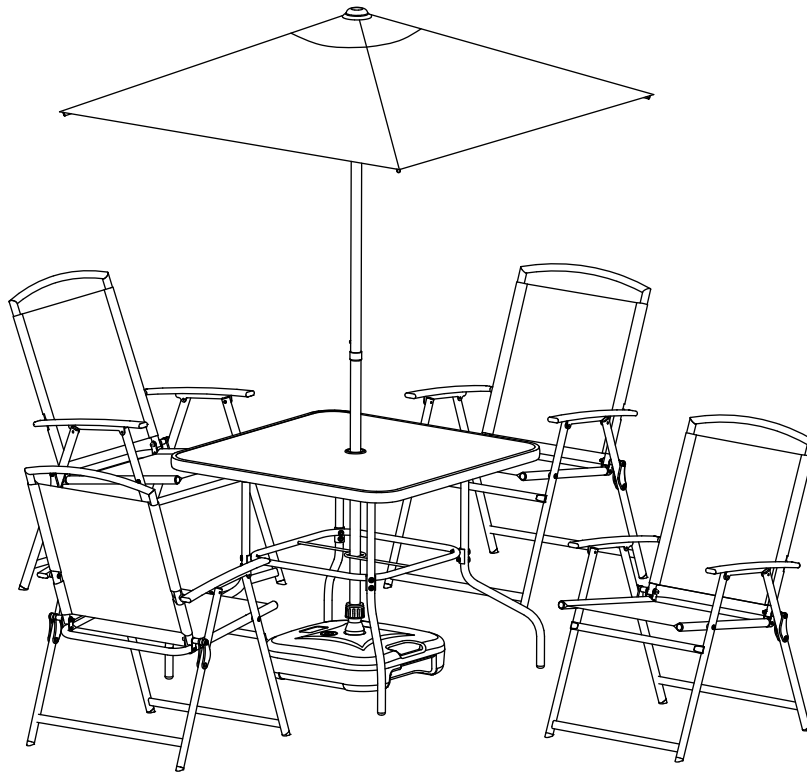


# USE AND CARE GUIDE

---

## 7PC FOLDING DINING SET



Questions, problems, missing parts? Before returning to the store  
call Customer Service.

**1-877-527-0313**

**HOMEDEPOT.COM**

---

# Table of Contents

Table of Contents.....	2	Hardware Included .....	3
Safety Information .....	2	Table Package Contents.....	4
Product Caution .....	2	Umbrella Package Contents .....	5
Safety Warnings .....	2	Umbrella Base Package Contents .....	6
Warranty .....	2	Table Assembly .....	7
What is Covered .....	2	Umbrella Assembly .....	11
What is Not Covered .....	2	Umbrella Base Assembly .....	12
Pre-Assembly .....	3	Umbrella Operation .....	16
Planning Assembly .....	3	Umbrella Base Operation .....	18
		Care and Cleaning.....	20

# Safety Information

## PRODUCT CAUTION

This dining set was made for the explicit purpose of providing outdoor functions and is not to be used as a toy. This product is intended for normal outdoor use; however, the manufacturer recommends storing and / or covering this set when any formidable / severe weather is approaching. Do not locate the product near open flame. Do not use the product as a support. Do not shake, lean or climb on product. Children under the age of 10, near the product, should be supervised by a competent adult at all times. This product is NOT intended for commercial use and will void the warranty.

## SAFETY WARNINGS



**WARNING:** Never use this product as a support. Do not shake, lean, or climb on the product at any time.



**CAUTION:** Do not locate the product near any heat source.



**WARNING:** Do not place heavy objects on the table top.



**CAUTION:** When not in use, secure the product in a cool and covered location.



**WARNING:** This is not a free-standing base. This base must be used with a matching table.



**CAUTION:** Always close and secure the product when not in use.



**WARNING:** Use a minimum 25 lb. umbrella base at the table with your umbrella.



**CAUTION:** Umbrella should not be used in the event of wind, rain, hail, sleet, snow or any other inclement weather.



**WARNING:** Plastic rings should always be installed in the center of the umbrella tables.



**CAUTION:** Keep all flame and heat sources away from this product at all times.

# Warranty

## 1 YEAR FRAME AND FABRIC LIMITED WARRANTY

### WHAT IS COVERED

We warrant the frame to be free of manufacturing defects to the original purchaser for one year, and the fabric to have a one year limited warranty.

### WHAT IS NOT COVERED

It remains the customer's responsibility for freight and packaging charges to and from our service center. This warranty does not cover commercial use, hardware, acts of nature, fire, freezing and abusive use. In addition, purchased parts are not covered under this warranty. We reserve the right to make substitutions with similar merchandise, if the model in question is no longer in production.

Contact the Customer Service Team at 1-877-527-0313 or visit [www.homedepot.com](http://www.homedepot.com)

# Pre-Assembly

## PLANNING ASSEMBLY

Read all instructions before assembly.

To avoid damaging this product, assemble it on a soft, non-abrasive surface such as carpet or cardboard.



**NOTE:** More than one person may be required to assemble this product.

## HARDWARE INCLUDED



**NOTE:** Hardware not shown to actual size.



AA



BB



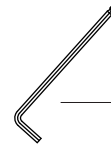
CC



DD



EE



FF

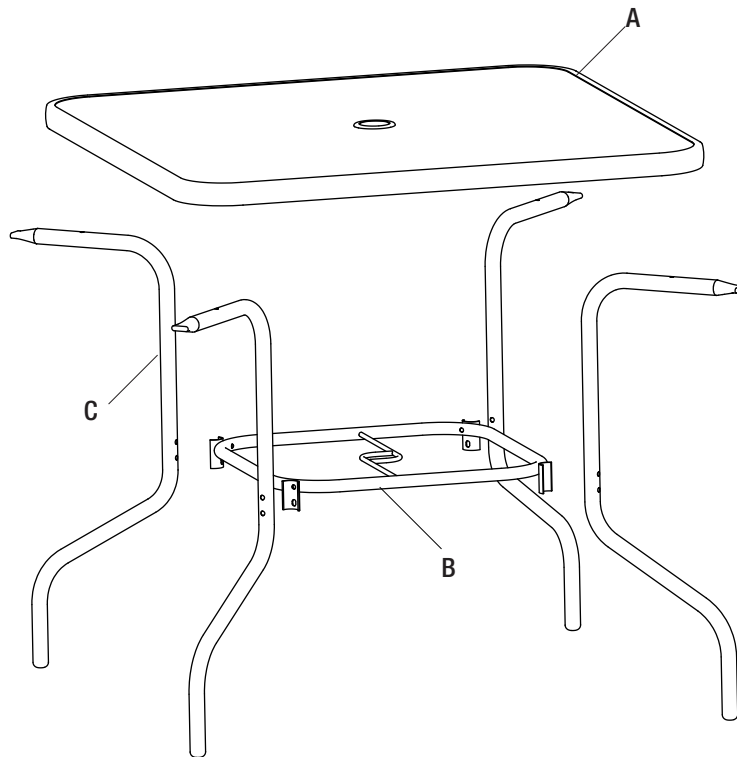


GG

Part	Description	Quantity
AA	M6X38 Bolt	4+1
BB	M6x57 Bolt	4+1
CC	Self-tapping screw	4+1
DD	M6 Nut	8+1
EE	M6 Washer	16+1
FF	Hex wrench	1
GG	Wrench	1

# Pre-Assembly (continued)

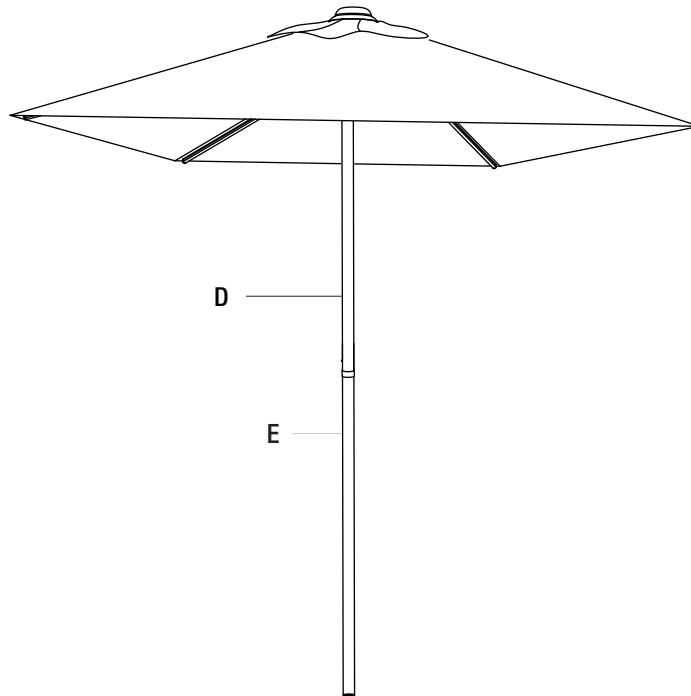
## TABLE PACKAGE CONTENTS



Part	Description	Quantity
A	Table top	1
B	Leg connector	1
C	Table leg	4

# Pre-Assembly (continued)

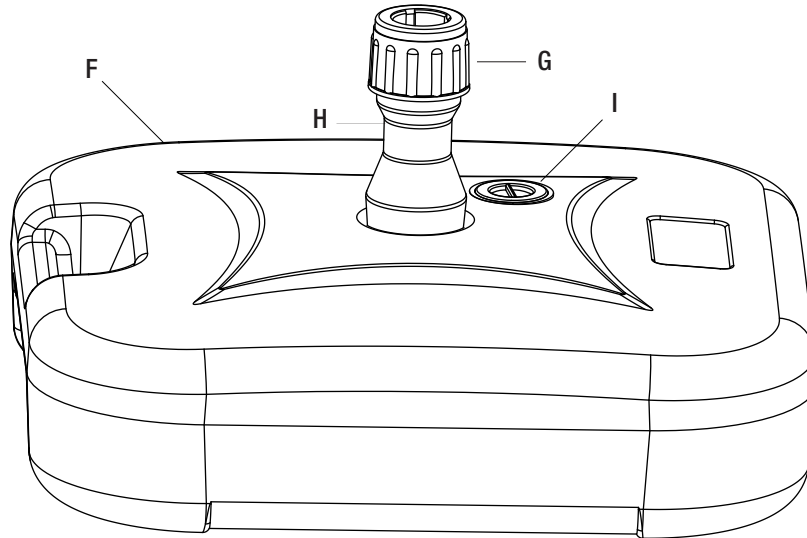
## UMBRELLA PACKAGE CONTENTS



Part	Description	Quantity
D	Umbrella shade	1
E	Umbrella pole	1

# Pre-Assembly (continued)

## UMBRELLA BASE PACKAGE CONTENTS

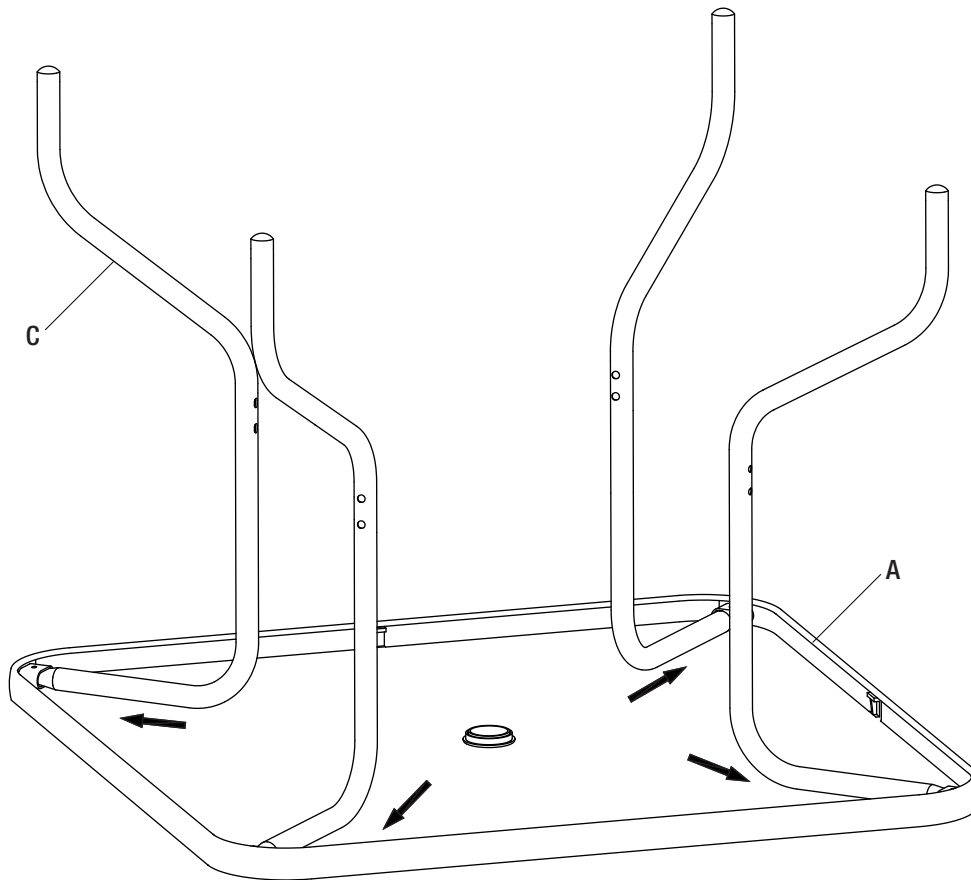


Part	Description	Quantity
F	Base	1
G	Cap	1
H	Pole	1
I	Cover	1

# Table Assembly

## 1 Connecting the table legs

- Place the table top (A) upside down on a soft surface.
- Attach the four table legs (C) to the table top (A).



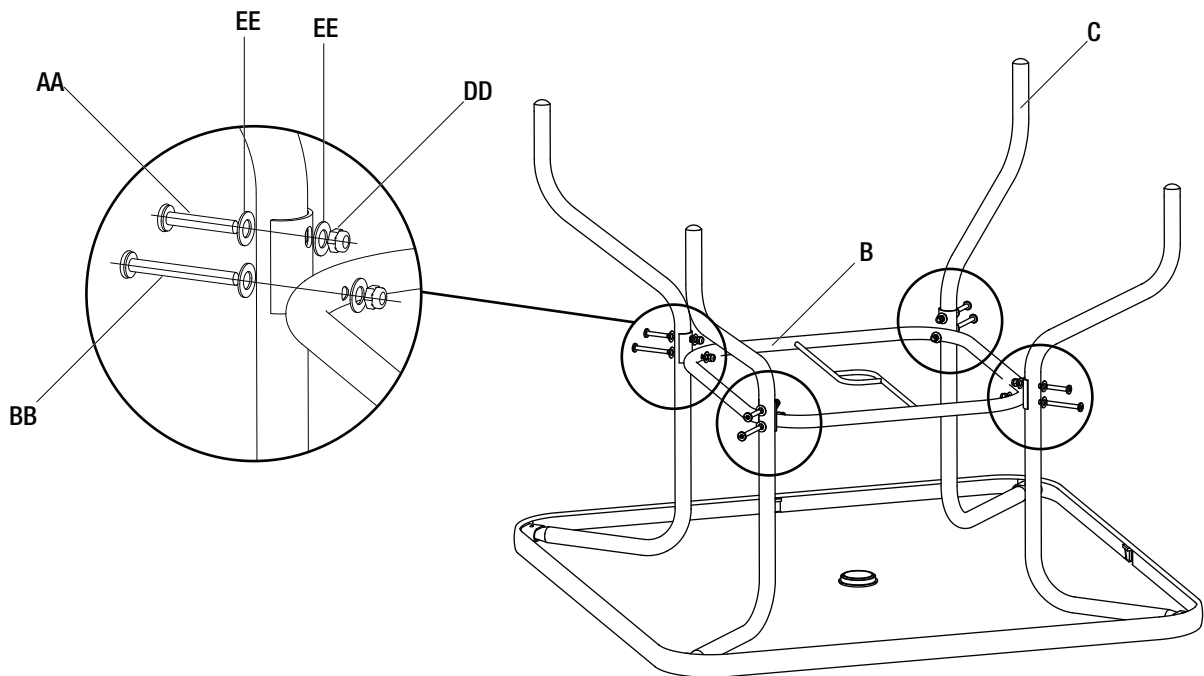
# Table Assembly (continued)

## 2 Attaching the leg connector to the table legs

- Attach the leg connector (B) to the table legs (C) using M6X38 bolts (AA), M6x57 bolts (BB), M6 washers (EE), and M6 nuts (DD).



**NOTE:** Loosely tighten all the bolts using the hex wrench (FF).





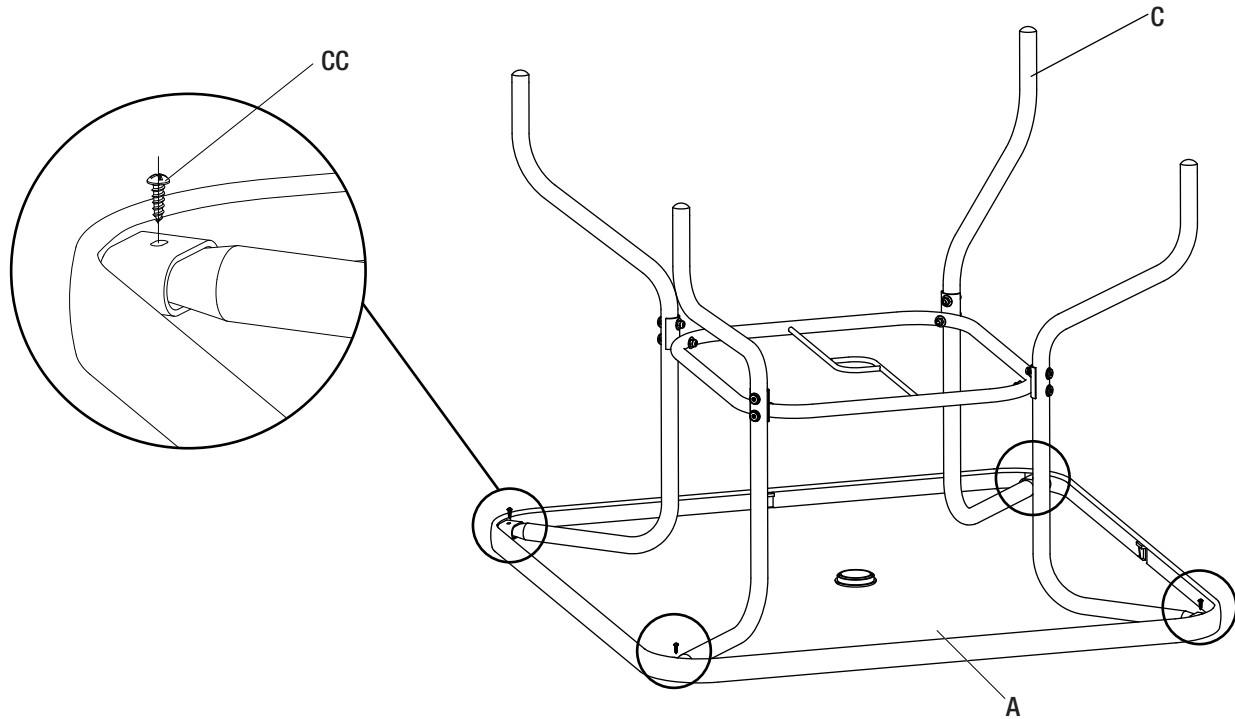
# Table Assembly (continued)

## 3 Securing the table legs

- Use the self-tapping screws (CC) to secure the table legs (C) as shown below.



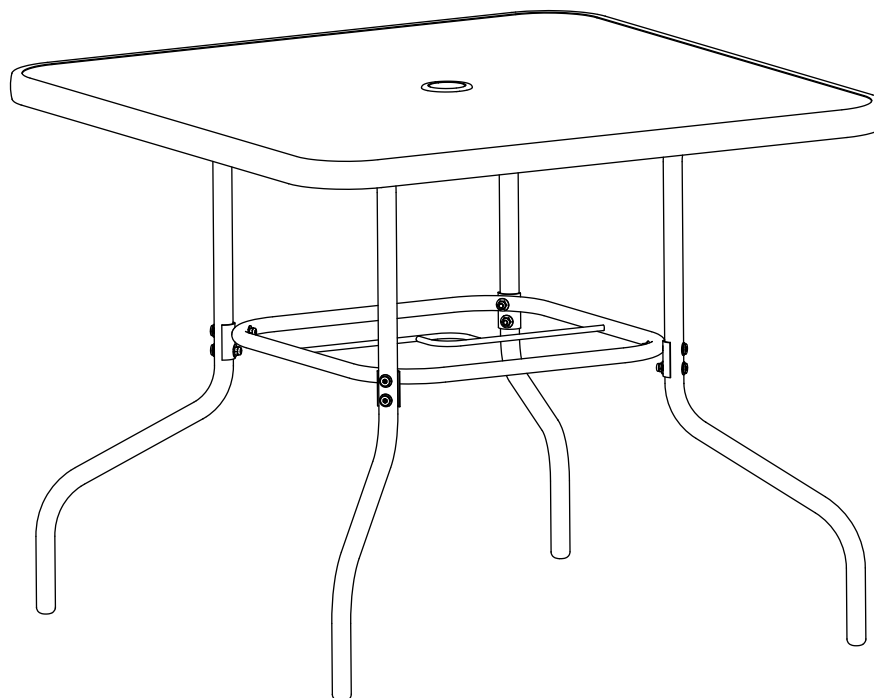
**NOTE:** Loosely tighten all the screws using the wrench (GG).



## Table Assembly (continued)

### 4 Tighten all bolts

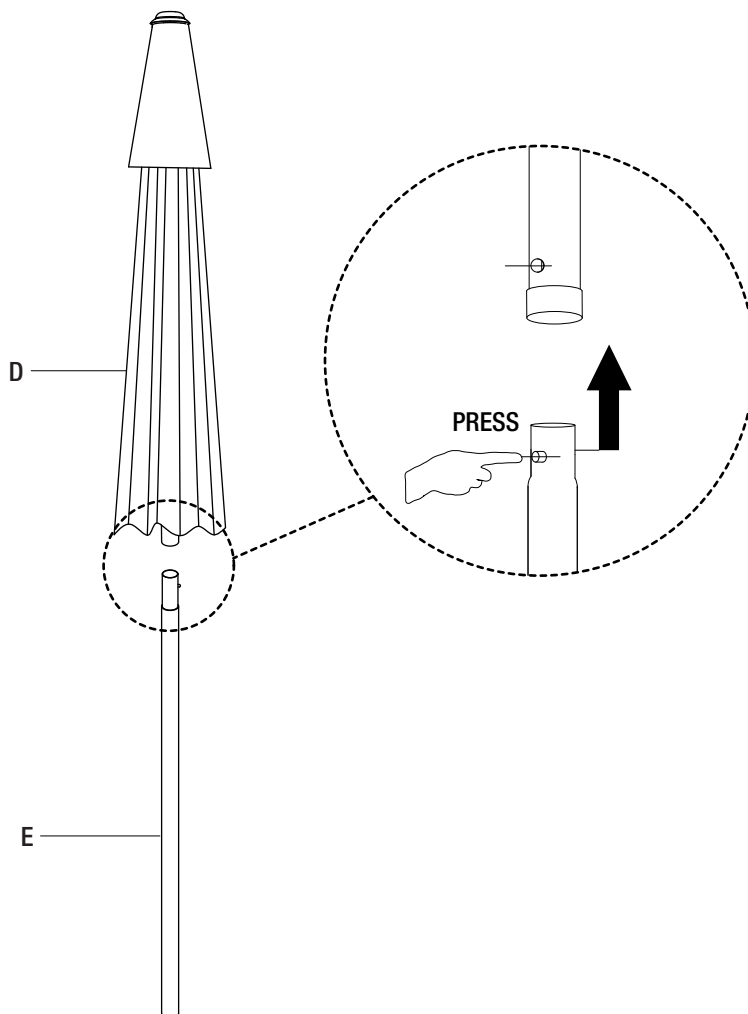
- Once all bolts and screws are in place, fully tighten all bolts and screws.
- Turn the table right side up.
- Check and ensure the table is tightly assembled and stable before use.



# Umbrella Assembly

## 1 Connecting the umbrella to the umbrella pole

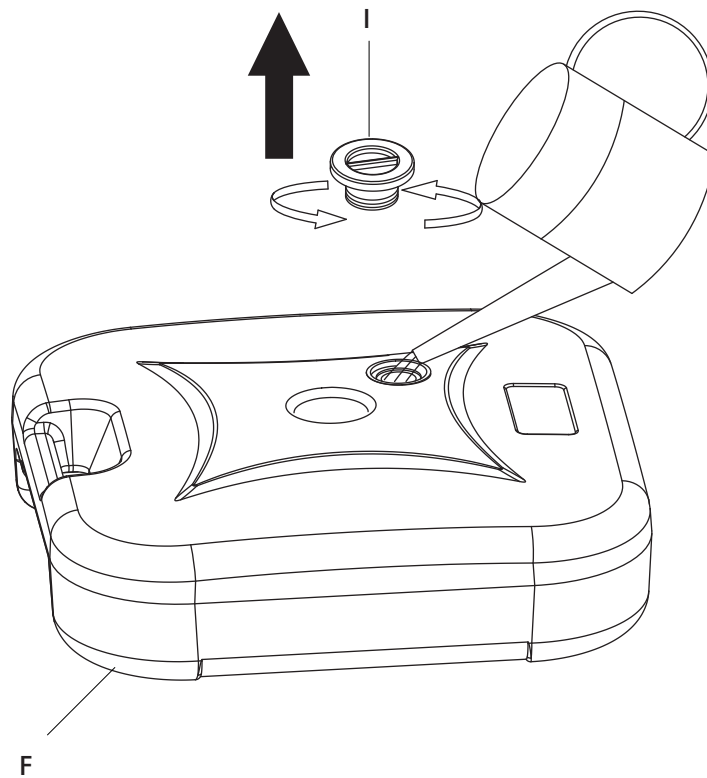
- Place the umbrella shade (D) over the umbrella pole (E).
- Match the tab on the pole (E) with the hole on the umbrella shade (D) and then attach the pole (E) into the umbrella shade (D) until the two pieces snap into place.



# Umbrella Base Assembly

## 1 Securing the base

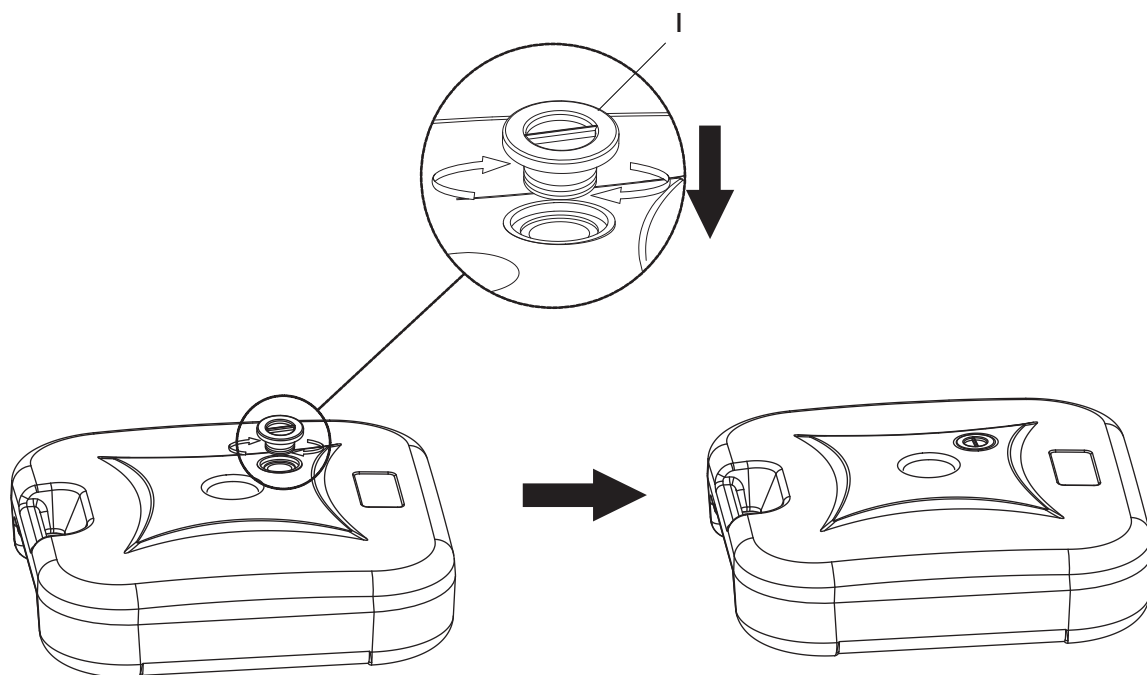
- Place the base at the desired location.
- Remove the cover (I) on the base by rotating counterclockwise.
- Pour about 40.3 pounds (18.3 kg) of water into the umbrella base (F).



## Umbrella Base Assembly (continued)

### 2 Tighten the cover

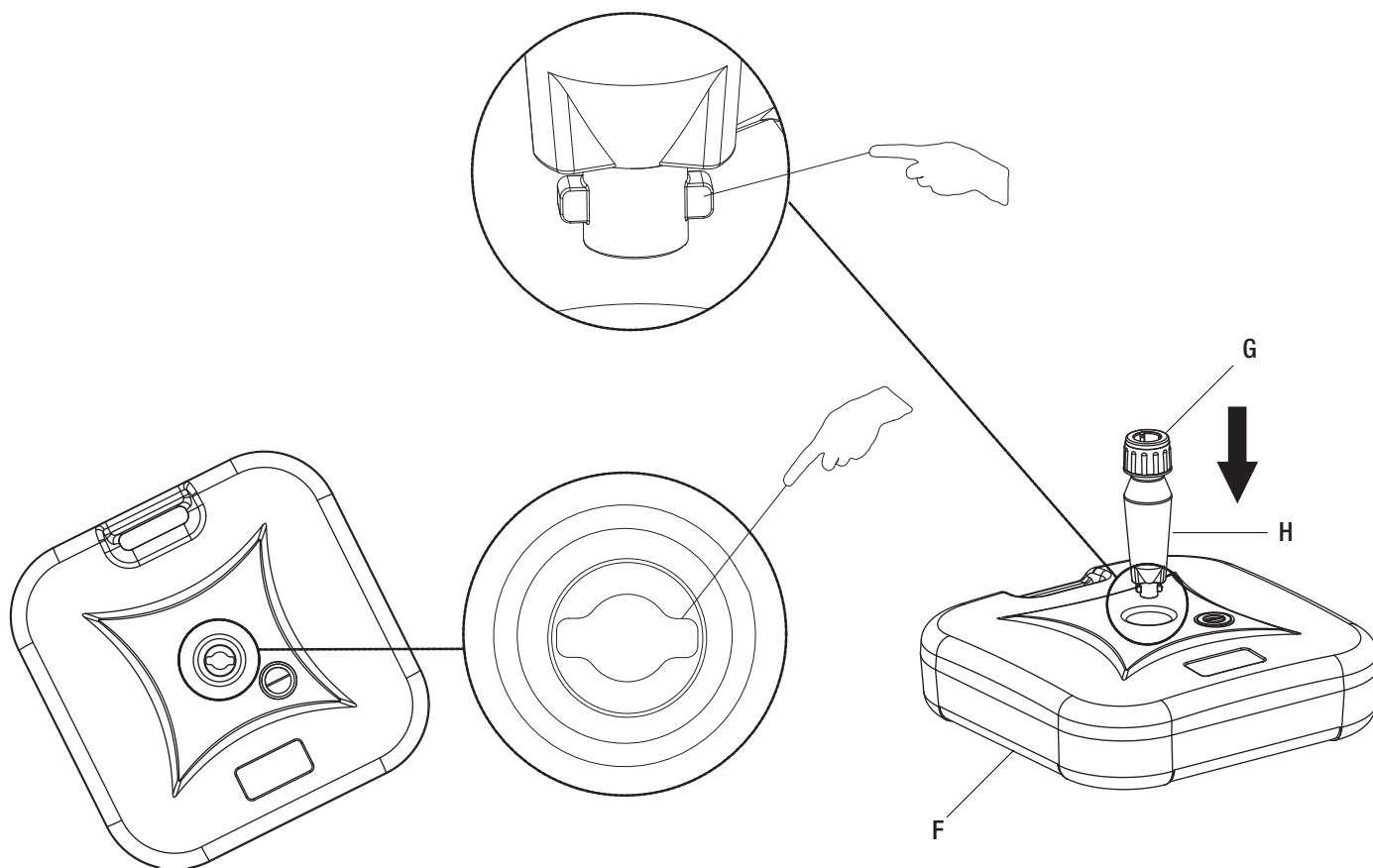
- Fully tighten the cover (I) on the base by rotating clockwise.



## Umbrella Base Assembly (continued)

### 3 Attaching the pole into the base

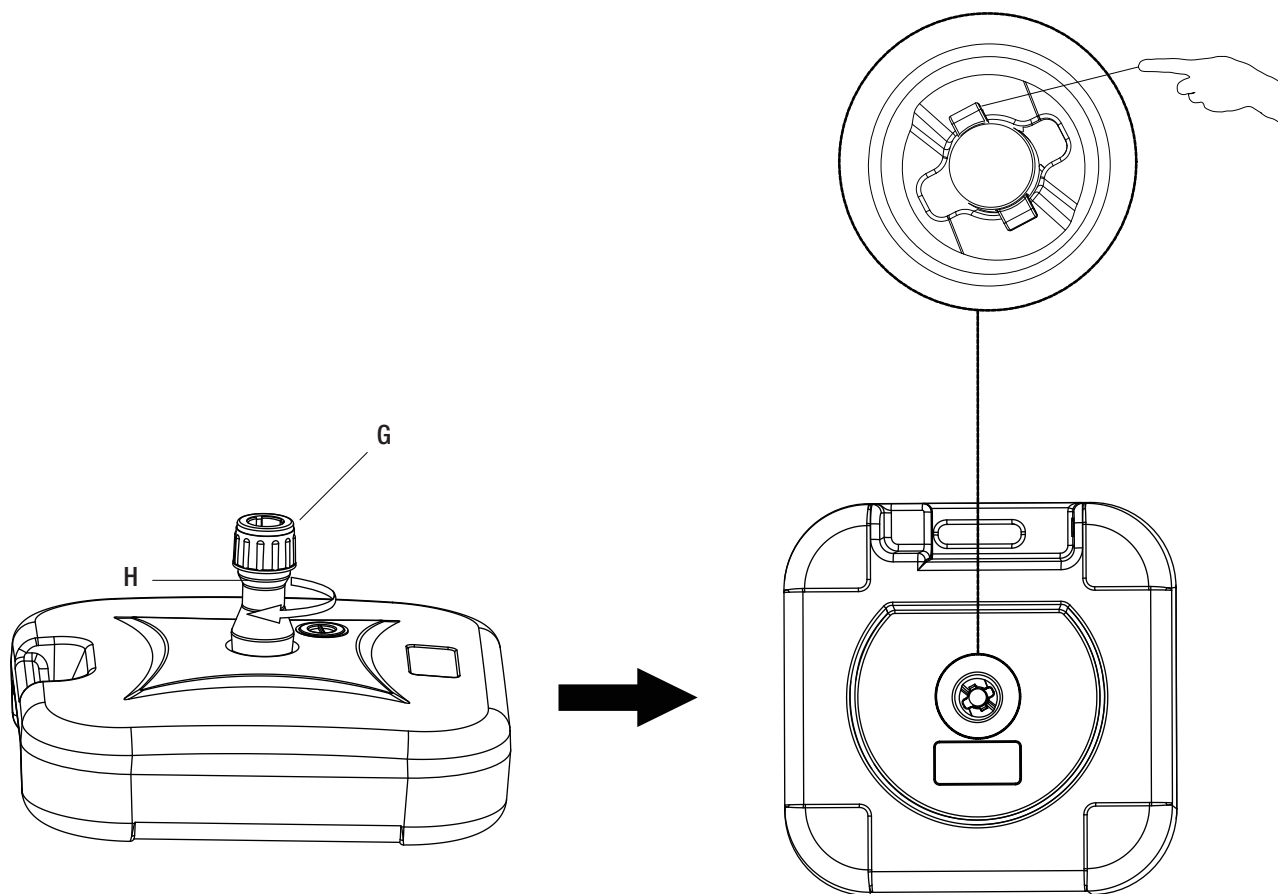
- Match the position of the pole (H) with the hole on the base (F).
- Then insert the pole (H) together with the cap (G) into the base (F).



## Umbrella Base Assembly (continued)

### 4 Securing the pole

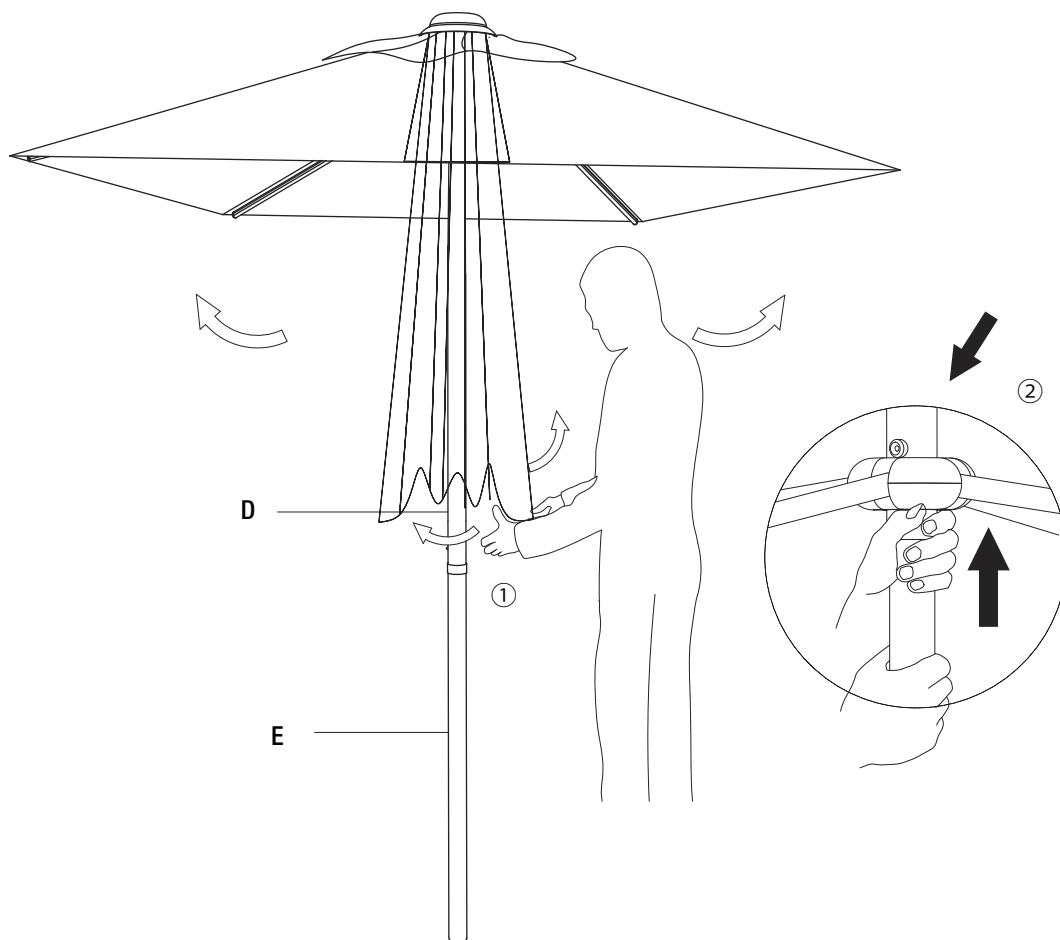
- Rotate the pole (H) 90 degrees clockwise to secure the pole (H).



# Umbrella Operation

## 1 Opening the umbrella

- Shake the umbrella fabric before opening the umbrella as shown in figure (1).
- Hold the hub on the umbrella shade (D) and move upwards until the shade locks into place as shown in figure (2).





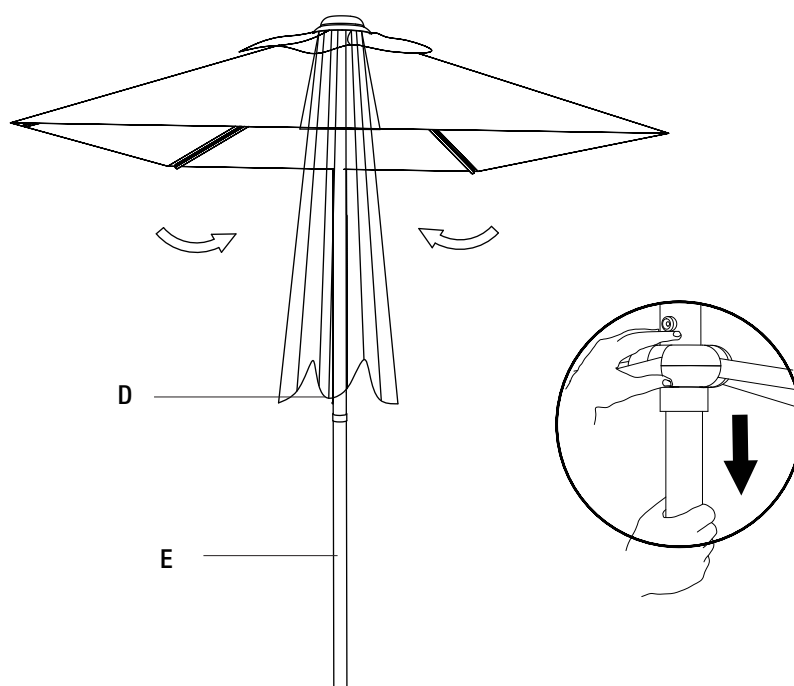
# Umbrella Operation (continued)

## 2 Closing the umbrella

- To close the umbrella hold the hub on the umbrella shade (D) and move downwards.



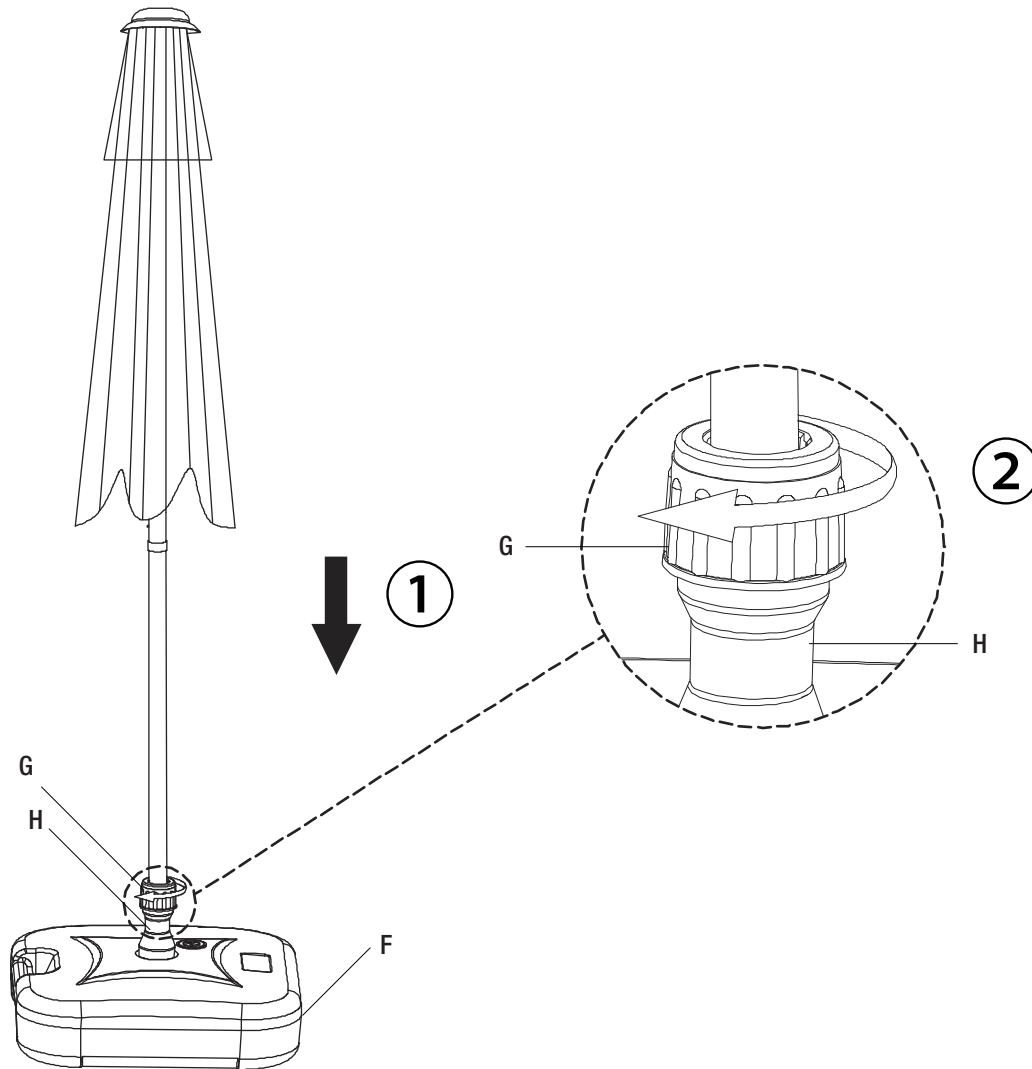
**NOTE:** Be careful of your fingers when pulling the hub (D) downwards.



# Umbrella Base Operation

## 1 Inserting the umbrella to the base

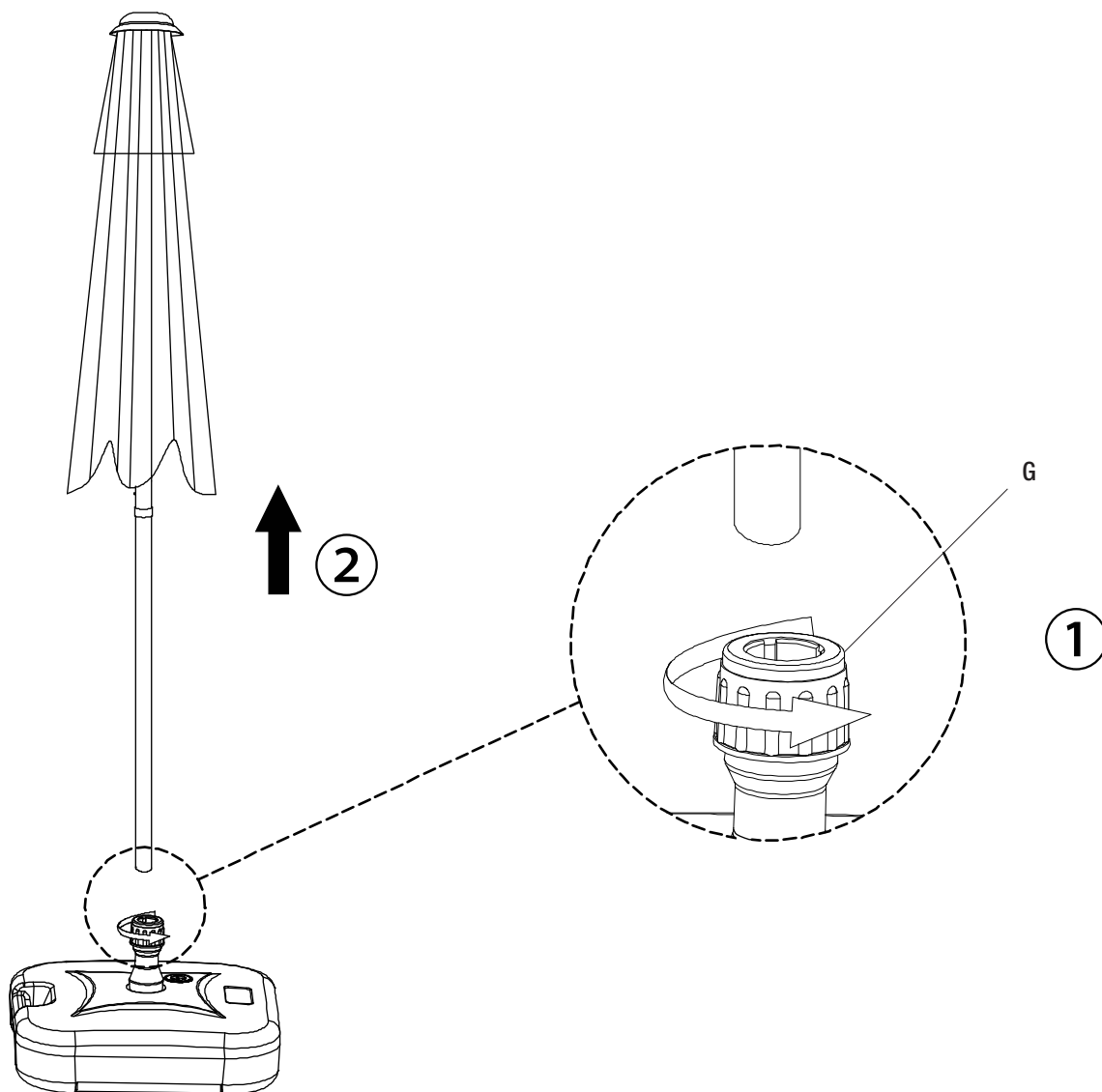
- Insert the umbrella into the cap (G) and pole (H) as shown in figure (1). Tighten the cap (G) by rotating clockwise to secure the umbrella to the base (F) as shown in figure (2).



## Umbrella Base Operation (continued)

### 2 Removing the umbrella from the base

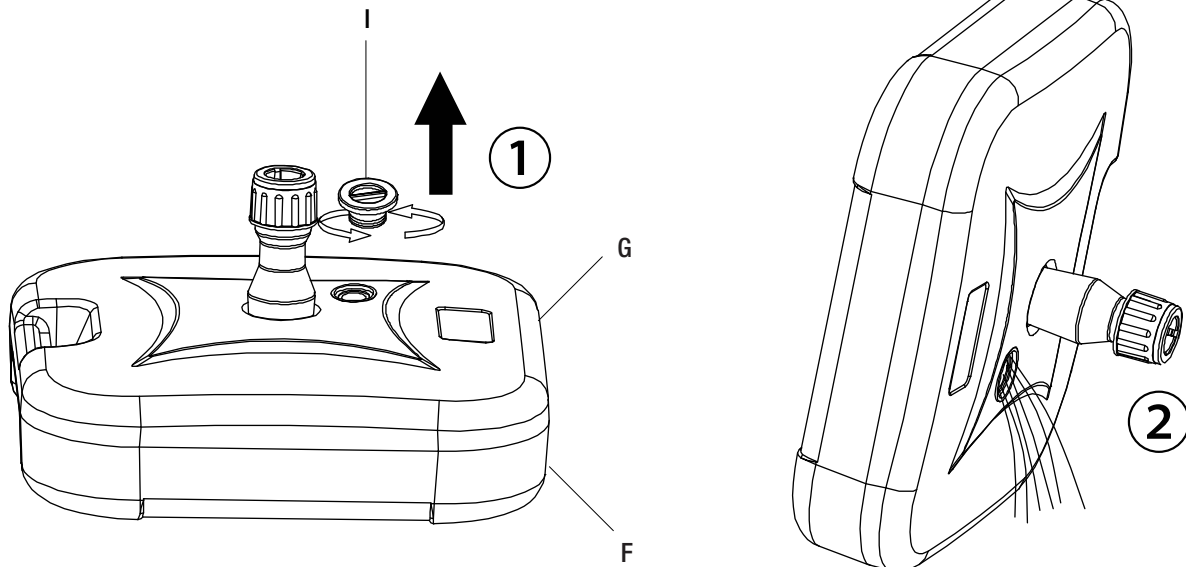
- Fully loosen the cap (G) by rotating counterclockwise as shown in figure (1), and then take the umbrella out from the base as shown in figure (2).



## Umbrella Base Operation (continued)

### 3 Moving the base

- Remove the cover (I) by rotating counterclockwise to take the cap out as shown in figure (1).
- Pour out the water from the base (F) as shown in figure (2).
- Move the base (F) to the new desired location.



## Care and Cleaning

- For best results, clean the frame with a damp cloth and dry thoroughly. This will help prevent mildew by removing dirt particles that may accumulate.
- Do not clean with abrasive materials, bleach or solvents.
- Store the set in a dry, sheltered place when not in use.
- Keep the set away from fire, extreme heat, freezing conditions, and inclement weather such as rain, hail, sleet, snow or wind.

Questions, problems, missing parts? Before returning to the store,  
call Customer Service.

**1-877-527-0313**

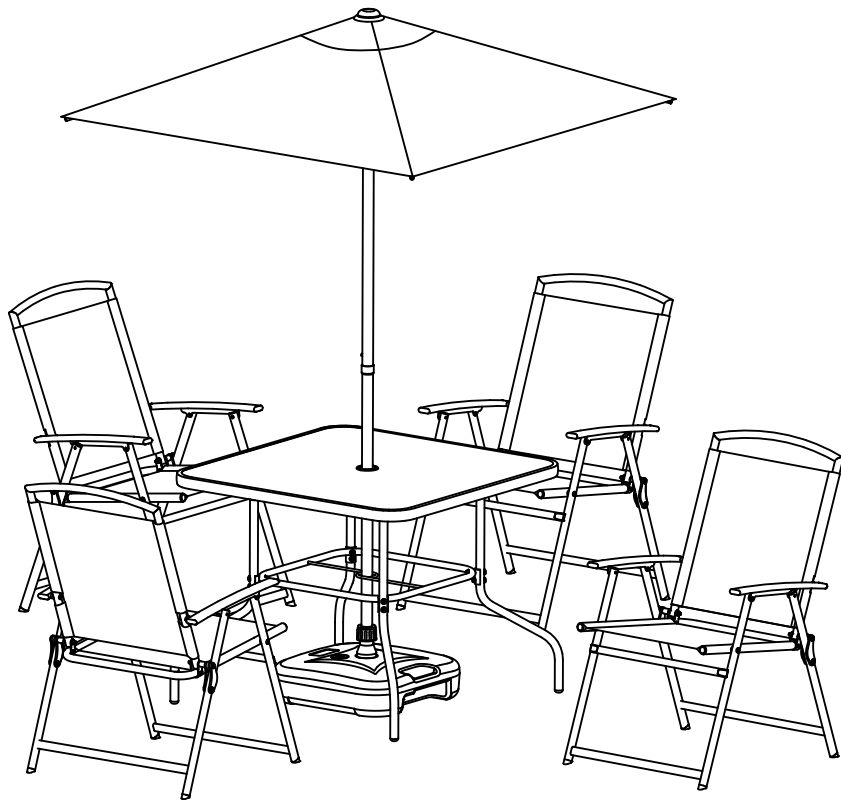
**HOMEDEPOT.COM**

Retain this manual for future use.

# GUÍA DE USO Y MANTENIMIENTO

---

## JUEGO DE COMEDOR PLEGABLE DE 7 PIEZAS



¿Preguntas, problemas o piezas faltantes?  
Antes de regresar a la tienda, llama al servicio al cliente.

**1-877-527-0313**

**HOMEDEPOT.COM**

---

# Tabla de contenido

Tabla de contenido .....	2	Herrajes incluidos .....	3
Información de seguridad .....	2	Contenido del paquete de la mesa .....	4
Precaución sobre el producto .....	2	Contenido del paquete de la sombrilla .....	5
Advertencias de seguridad .....	2	Contenido del paquete de la base de sombrilla .....	6
Garantía .....	2	Ensamblaje de la mesa .....	7
Qué cubre la garantía .....	2	Ensamblaje de la sombrilla .....	11
Qué no cubre la garantía .....	2	Ensamblaje de la base de sombrilla.....	12
Preensamblaje .....	3	Funcionamiento de la sombrilla .....	16
Planificación del ensamblaje .....	3	Funcionamiento de la base de sombrilla .....	18
		Mantenimiento y limpieza .....	20

## Información de seguridad

### PRECAUCIÓN SOBRE EL PRODUCTO

Este juego de comedor fue fabricado con el propósito explícito de usarse como mobiliario de exteriores y no como un juguete. Este producto está diseñado para un uso normal en exteriores. Sin embargo, el fabricante recomienda almacenar y/o cubrir este juego cuando se esperen condiciones climáticas adversas. No coloques el producto cerca de llamas expuestas. No utilices el producto como soporte. No sacudas, ni te apoyes o subas sobre el producto. Un adulto responsable debe vigilar en todo momento a los niños menores de 10 años cuando estén cerca del producto. Este producto NO está diseñado para uso comercial y hacerlo anulará la garantía.

### ADVERTENCIAS DE SEGURIDAD



**ADVERTENCIA:** Nunca utilices este producto como soporte. Nunca sacudas, te apoyes o subas sobre el producto.



**PRECAUCIÓN:** No coloques el producto cerca de ninguna fuente de calor.



**ADVERTENCIA:** No coloques objetos pesados sobre la superficie de la mesa.



**PRECAUCIÓN:** Cuando no esté en uso, guarda el producto en un lugar fresco y cubierto para que esté seguro.



**ADVERTENCIA:** Esta base no es independiente. Esta base se debe usar con una mesa adecuada.



**PRECAUCIÓN:** Siempre cierra y asegura el producto cuando no esté en uso.



**ADVERTENCIA:** Usa una base de sombrilla de un mínimo de 11.3 kg con la mesa.



**PRECAUCIÓN:** No debes usar la sombrilla en caso de viento, lluvia, granizo, aguanieve, nieve o cualquier otra condición climática severa.



**ADVERTENCIA:** Siempre deben insertarse aros plásticos en el centro de la mesa con sombrilla.



**PRECAUCIÓN:** Mantén siempre toda fuente de calor y fuego alejada del producto.

## Garantía

### GARANTÍA LIMITADA DE 1 AÑO PARA ARMazón Y TELA

#### QUÉ CUBRE LA GARANTÍA

Le garantizamos al comprador original que el armazón no presentará defectos de fábrica durante un año y tendrá un año de garantía limitada para la tela.

#### QUÉ NO CUBRE LA GARANTÍA

El cliente es responsable de los costos por flete y empaque desde y hacia nuestro centro de servicio. Esta garantía no cubre el uso comercial, herrajes, daños por desastres naturales, incendios, congelamiento y uso abusivo del producto. Además, las piezas compradas aparte no están cubiertas bajo esta garantía. Nos reservamos el derecho de sustituir con mercancía similar, si el modelo en cuestión ya no se fabrica.

Comuníquese con el Equipo de Servicio al Cliente por el teléfono 1-877-527-0313 o visite [www.homedepot.com](http://www.homedepot.com).

# Preensamblaje

## PLANIFICACIÓN DEL ENSAMBLAJE

Lee todas las instrucciones antes de ensamblar.

Para evitar dañar este producto, ensámblalo sobre una superficie suave, no abrasiva como, por ejemplo, una alfombra o cartón.



**NOTA:** Se puede necesitar más de una persona para ensamblar este producto.

## HERRAJES INCLUIDOS



**NOTA:** No se muestra el tamaño real de los herrajes.



AA



BB



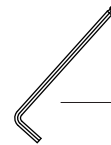
CC



DD



EE



FF



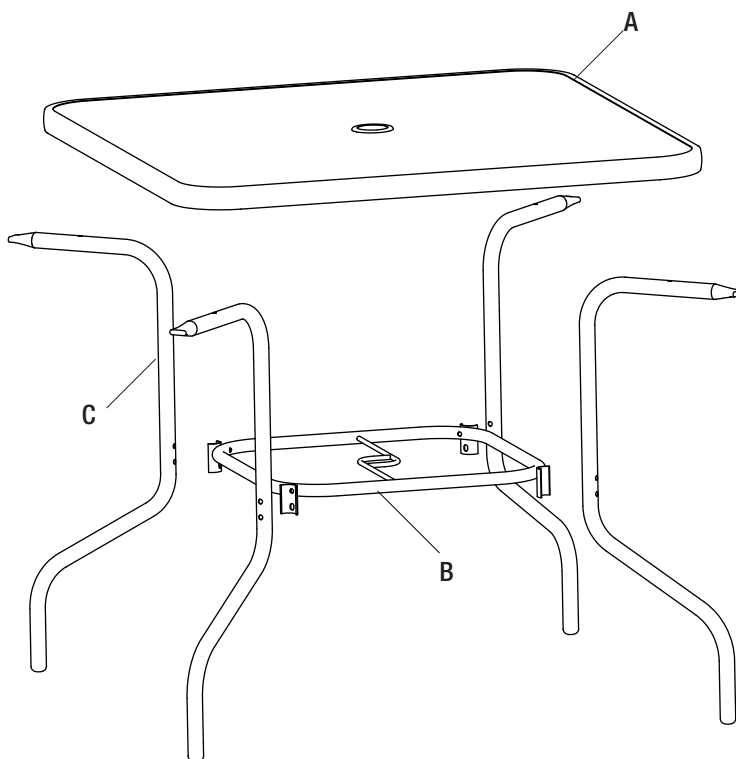
GG

Pieza	Descripción	Cantidad
AA	Perno M6X38	4+1
BB	Perno M6x57	4+1
CC	Tornillo autorroscante	4+1
DD	Tuerca M6	8+1
EE	Arandela M6	16+1
FF	Llave hexagonal	1
GG	Llave	1



# Preensamblaje (continuación)

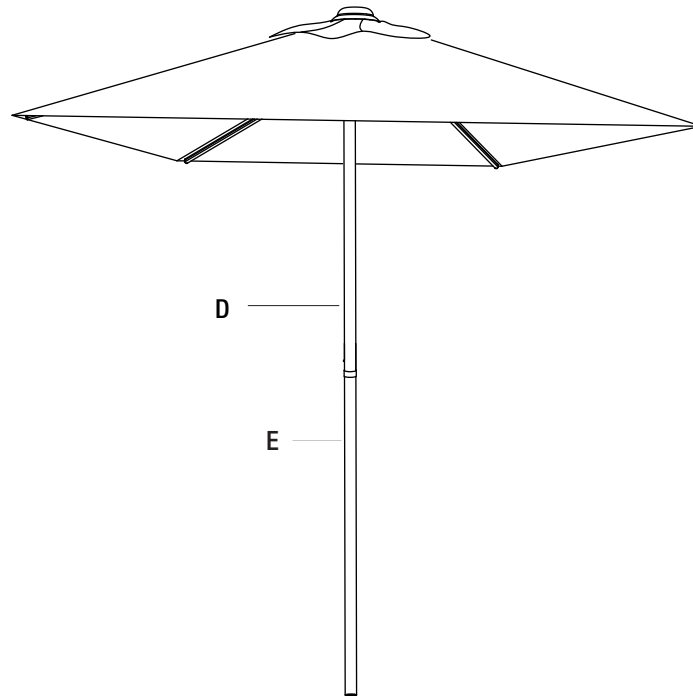
## CONTENIDO DEL PAQUETE DE LA MESA



Pieza	Descripción	Cantidad
A	Superficie de la mesa	1
B	Conector de las patas	1
C	Pata de la mesa	4

# Preensamblaje (continuación)

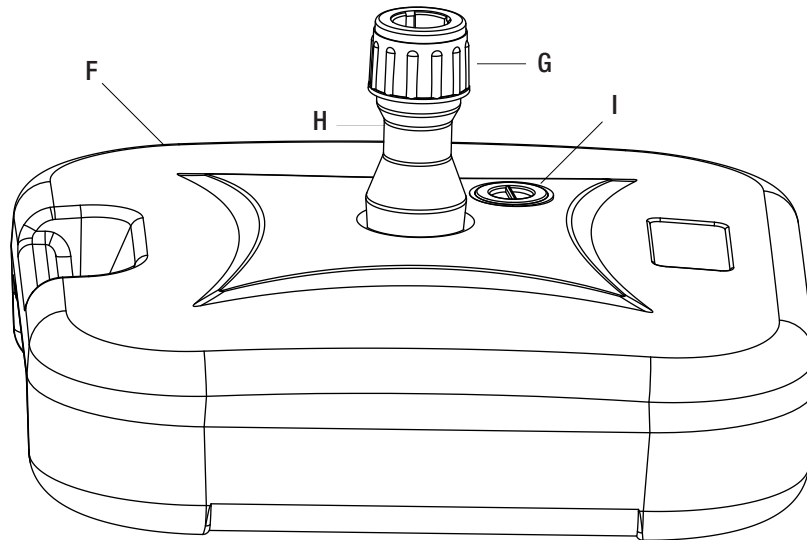
## CONTENIDO DEL PAQUETE DE LA SOMBRILLA



Pieza	Descripción	Cantidad
D	Parte superior de la sombrilla	1
E	Vara de la sombrilla	1

# Preensamblaje (continuación)

## CONTENIDO DEL PAQUETE DE LA BASE DE SOMBRILLA

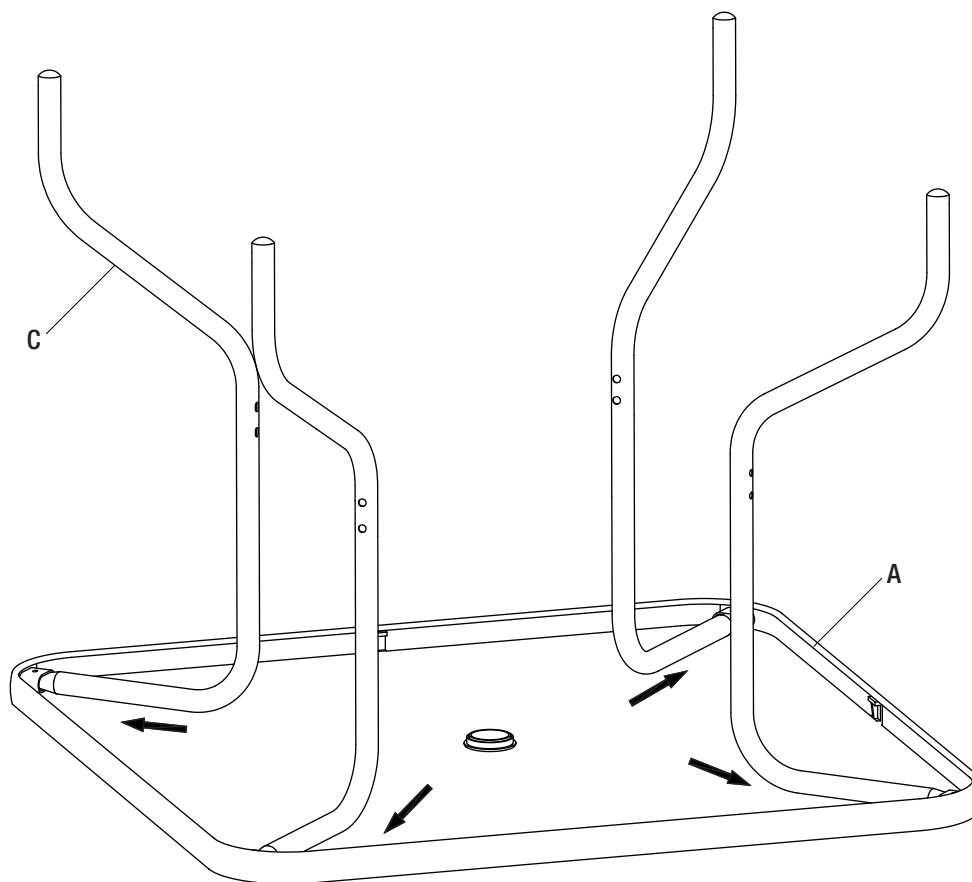


Pieza	Descripción	Cantidad
F	Base	1
G	Tapa	1
H	Vara	1
I	Cubierta	1

# Ensamblaje de la mesa

## 1 Cómo conectar las patas de la mesa

- Coloca la superficie de la mesa (A) boca abajo sobre una superficie blanda.
- Fija las cuatro patas (C) a la superficie (A).



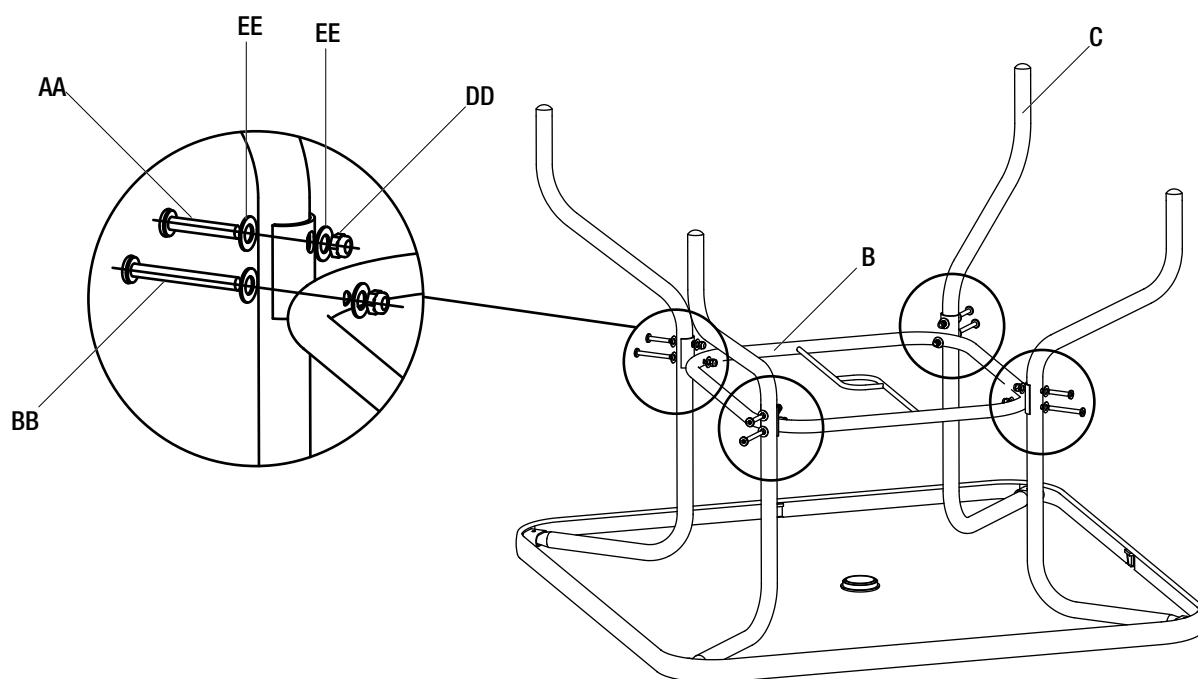
## Ensamblaje de la mesa (continuación)

### 2 Cómo ensamblar el conector de las patas a las patas de la mesa

- Fija el conector de las patas (B) a las patas de la mesa (C) con los pernos M6x38 (AA), los pernos M6x57 (BB), las arandelas M6 (EE) y las tuercas M6 (DD).



**NOTA:** Aprieta ligeramente todos los pernos con la llave hexagonal (FF).



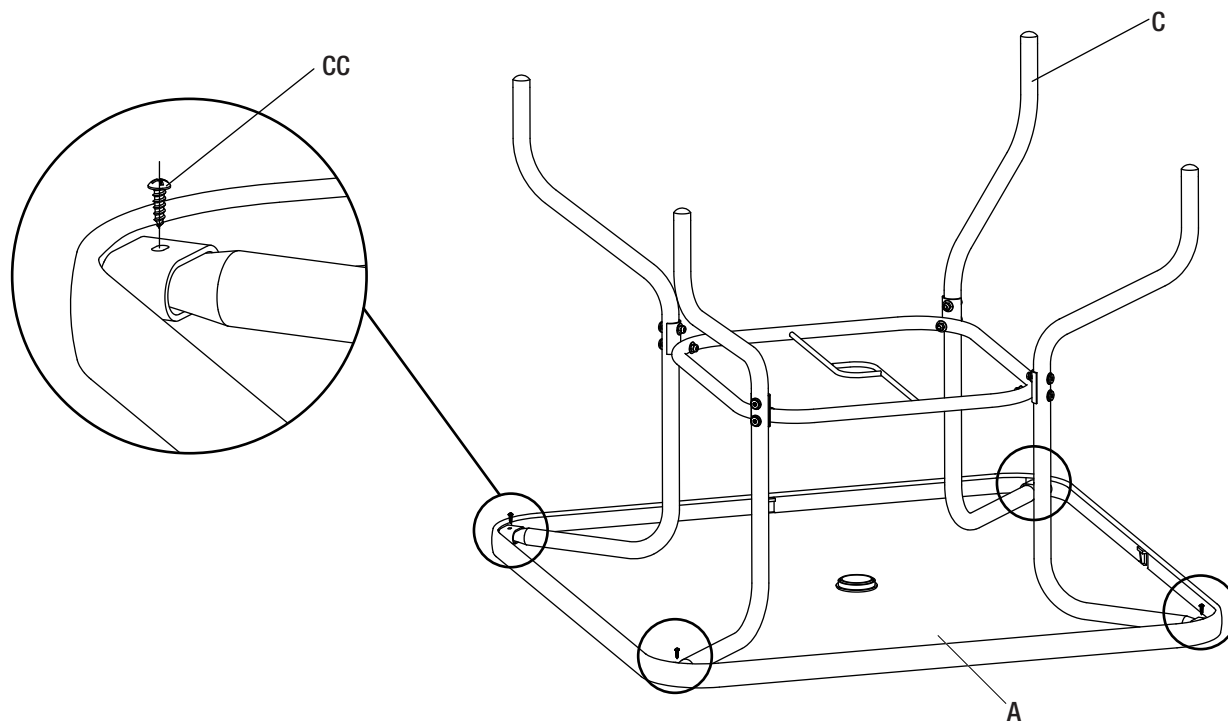
## Ensamblaje de la mesa (continuación)

### 3 Cómo asegurar las patas de la mesa

- Usa los tornillos autorroscantes (CC) para asegurar las patas de la mesa (C) como se muestra más abajo.



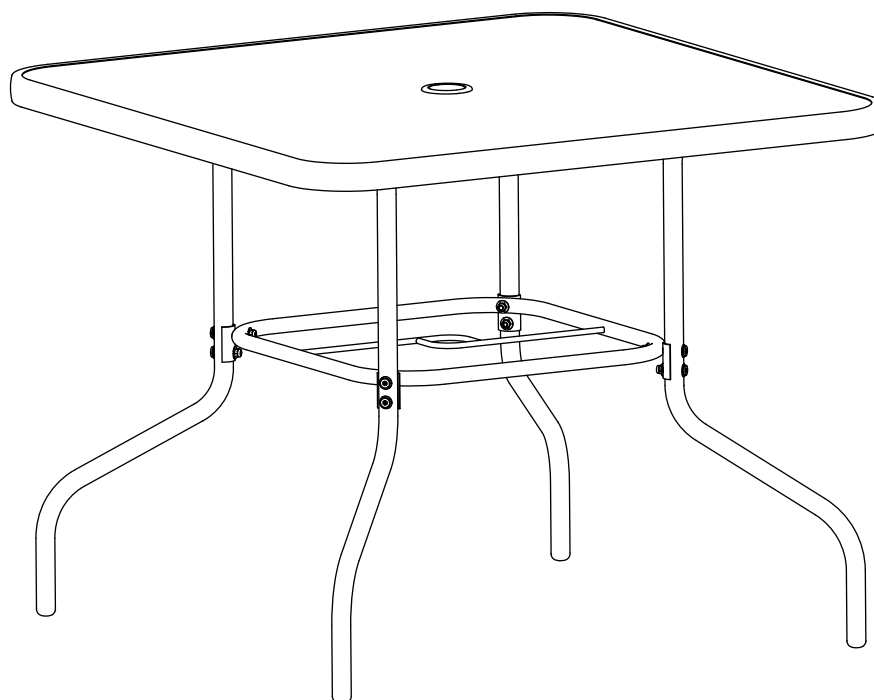
NOTA: Aprieta ligeramente todos los tornillos con la llave (GG).



## Ensamblaje de la mesa (continuación)

### 4 Aprieta todos los pernos

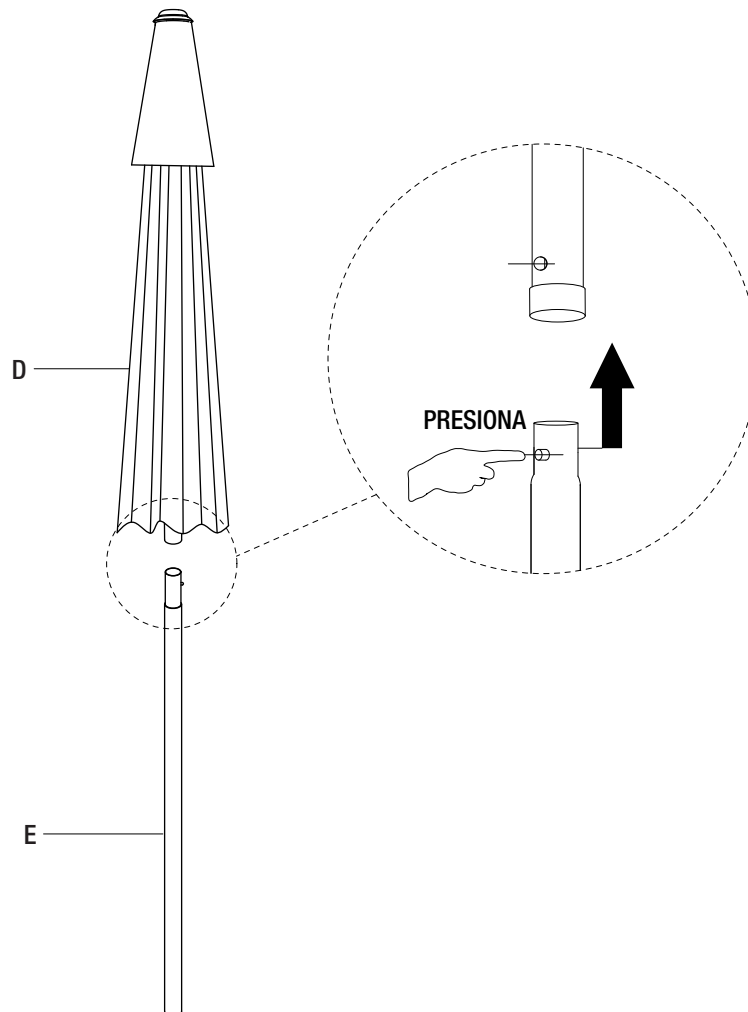
- Aprieta completamente todos los pernos y tornillos cuando estén en su lugar.
- Voltea la mesa a su posición normal.
- Verifica y asegura que la mesa esté firmemente ensamblada y estable antes de usarla.



# Ensamblaje de la sombrilla

## 1 Cómo conectar la parte superior de la sombrilla a la vara de la sombrilla

- Coloca la parte superior de la sombrilla (D) sobre la vara de la sombrilla (E).
- Haz que coincida la lengüeta en la vara de sombrilla (E) con el orificio en la parte superior de la sombrilla (D) y luego fija la vara (E) dentro de la parte superior (D) hasta que las dos piezas encajen en su sitio.

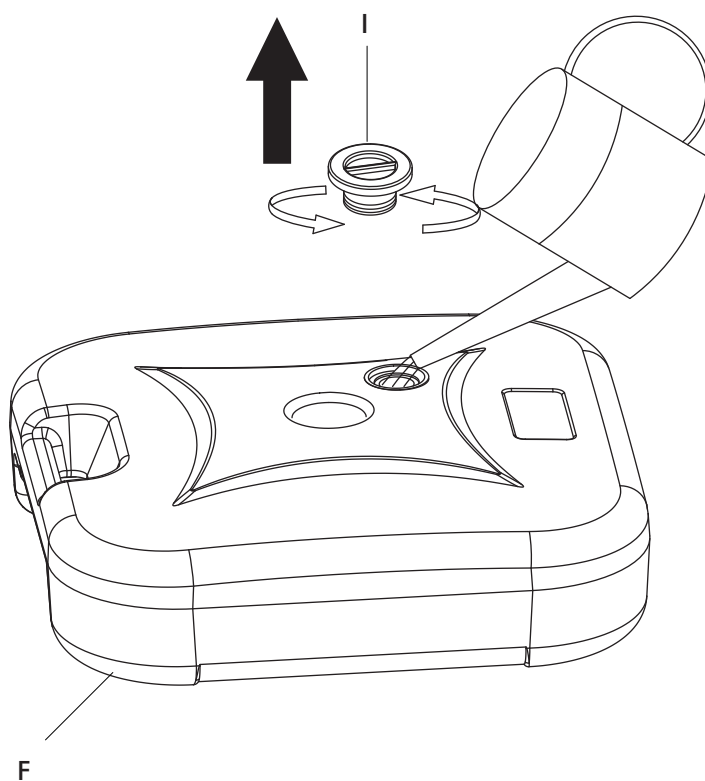




# Ensamblaje de la base de sombrilla

## 1 Cómo asegurar la mesa

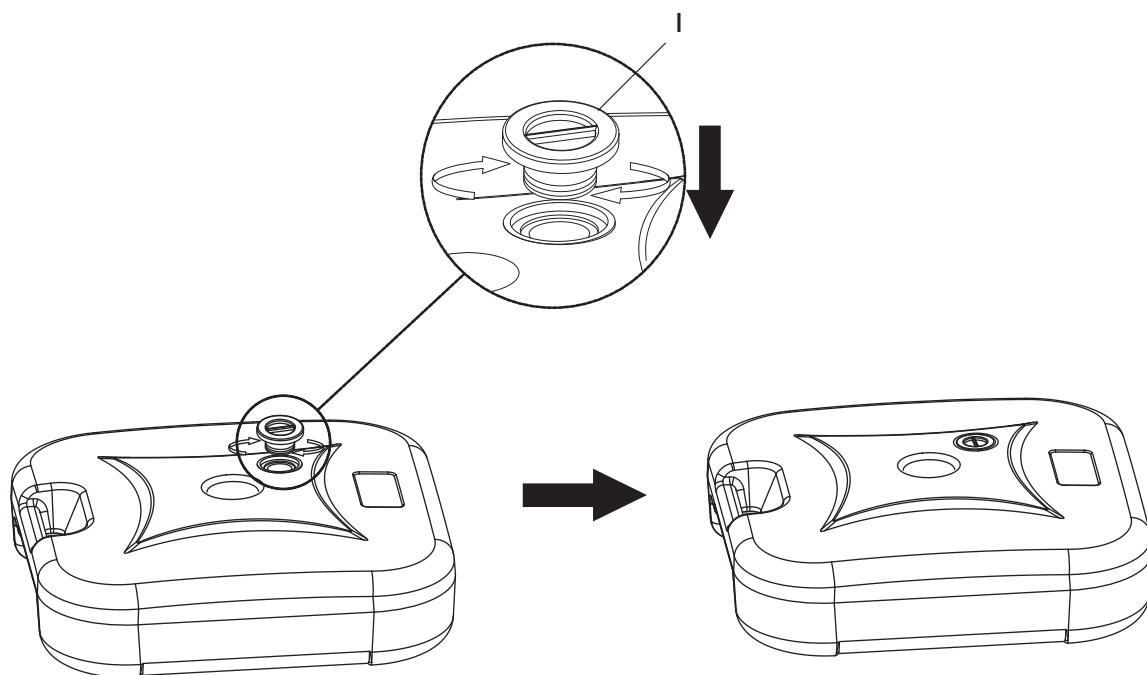
- Coloca la base en la ubicación deseada.
- Retira la cubierta (I) de la base girando hacia la izquierda.
- Vierte alrededor de 40.3 libras (18.3 kg) de agua dentro de la base de la sombrilla (F).



## Ensamblaje de la base de sombrilla (continuación)

### 2 Aprieta la cubierta

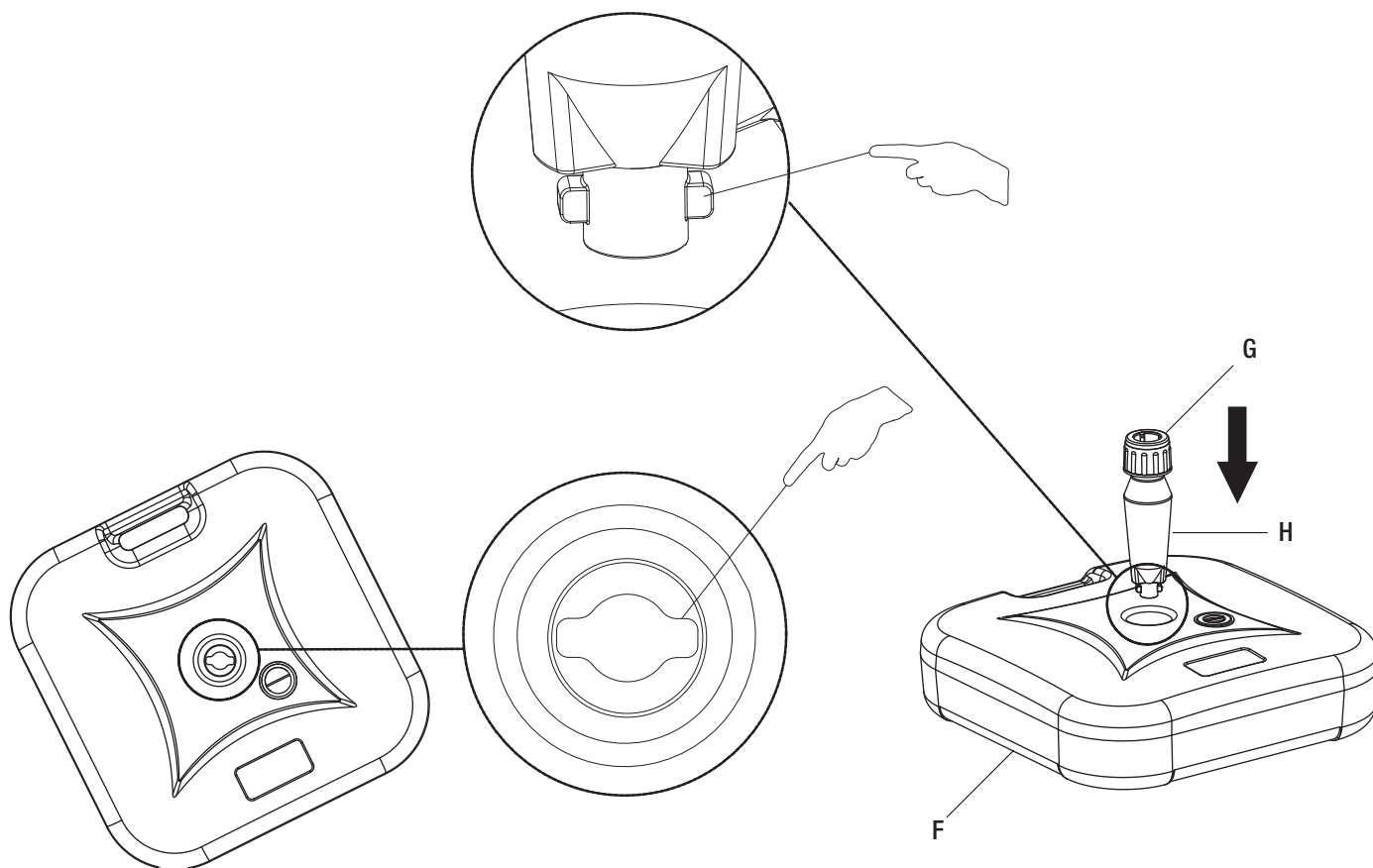
- Aprieta bien la cubierta (I) de la base girando hacia la derecha.



## Ensamblaje de la base de sombrilla (continuación)

### 3 Cómo fijar la vara a la base

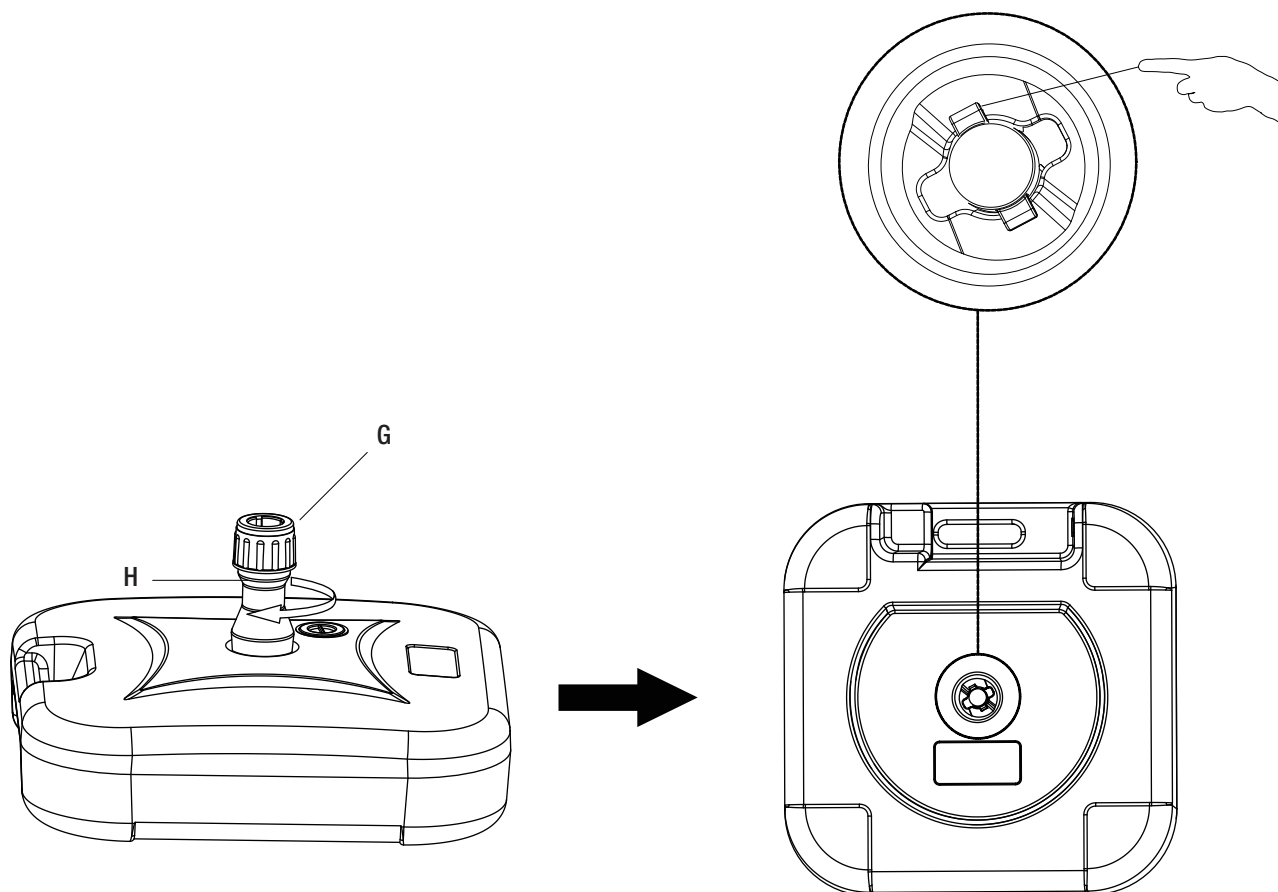
- Haz que coincidan la posición de la vara (H) y el orificio de la base (F).
- Luego inserta la vara (H) junto a la tapa (G) en la base (F).



## Ensamblaje de la base de sombrilla (continuación)

### 4 Cómo asegurar la vara

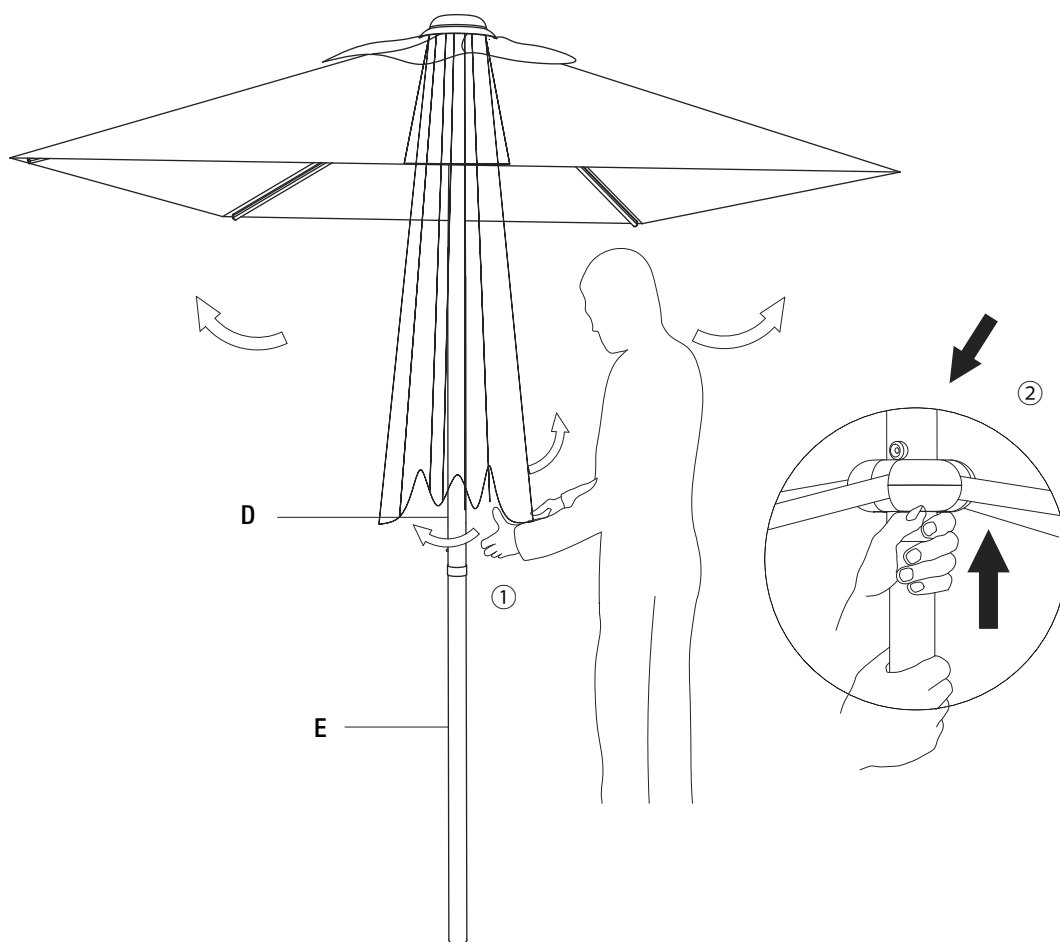
- Rota la vara (H) 90 grados hacia la derecha para asegurarla.



# Funcionamiento de la sombrilla

## 1 Cómo abrir la sombrilla

- Sacude la tela de la sombrilla antes de abrirla como se muestra en la figura (1).
- Sostén el eje central de la parte superior de la sombrilla (D) y muévelo hacia arriba hasta que la parte superior quede segura en su lugar como se muestra en la figura (2).



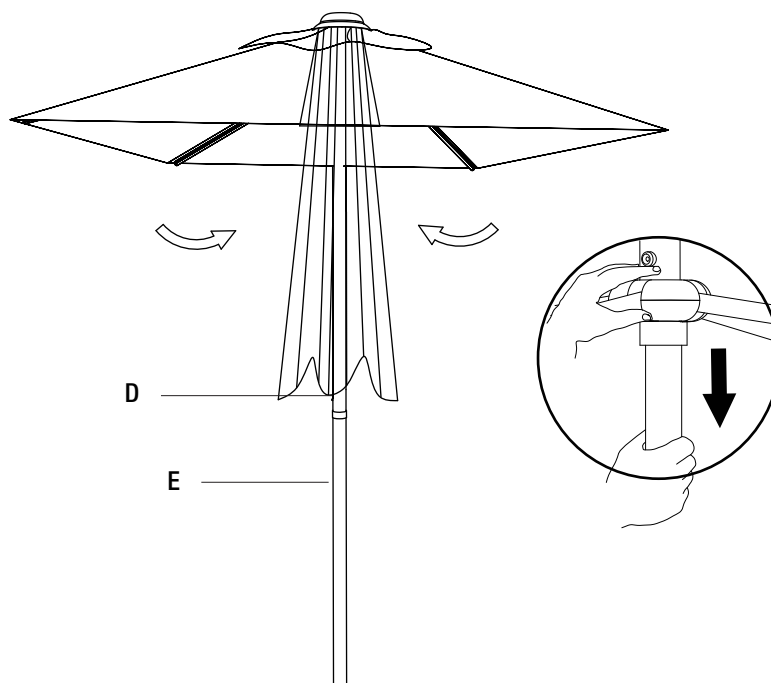
# Funcionamiento de la sombrilla (continuación)

## 2 Cómo cerrar la sombrilla

- Para cerrar la sombrilla, sostén el eje central de la parte superior de la sombrilla (D) y muévelo hacia abajo.



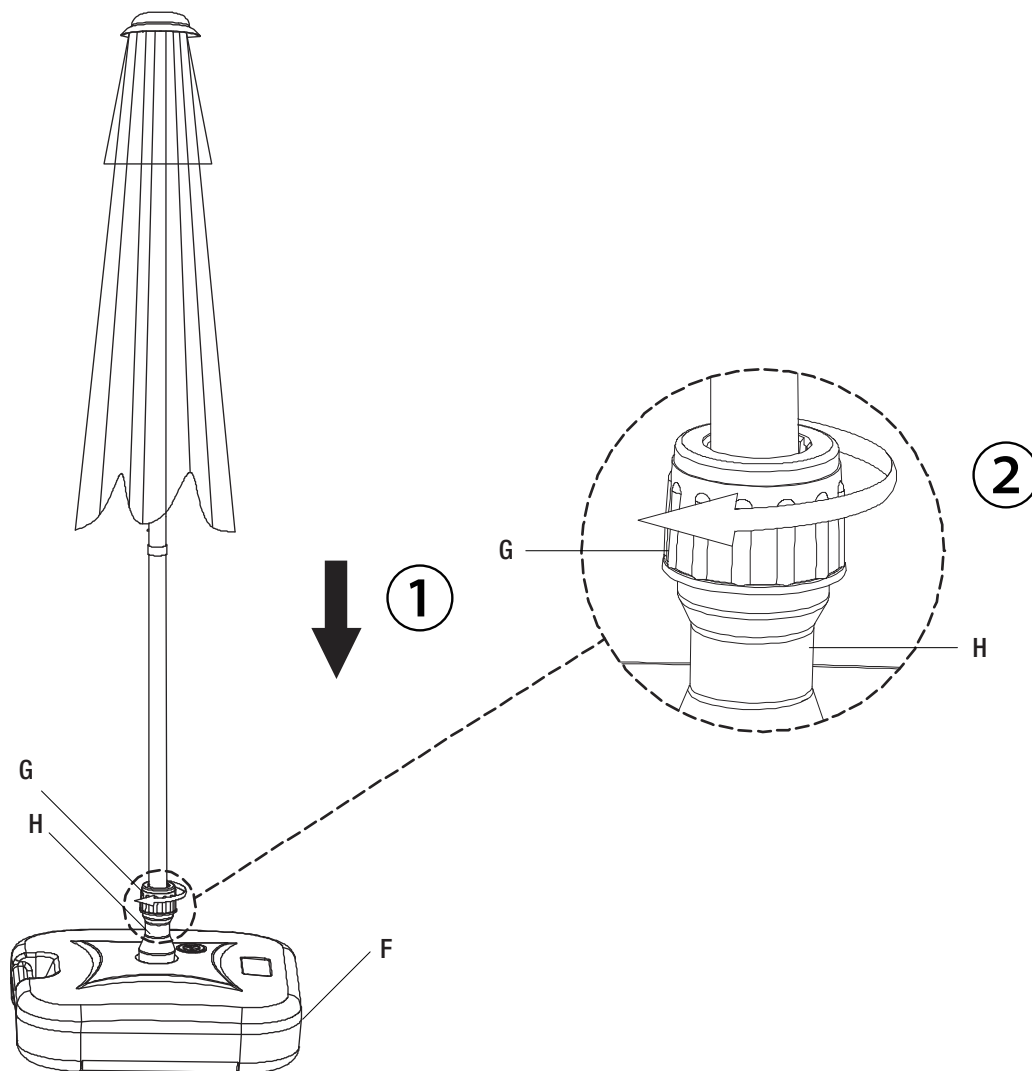
**NOTA:** Ten cuidado con tus dedos al halar el eje (D) hacia abajo.



# Funcionamiento de la base de sombrilla

## 1 Como insertar la sombrilla en la base

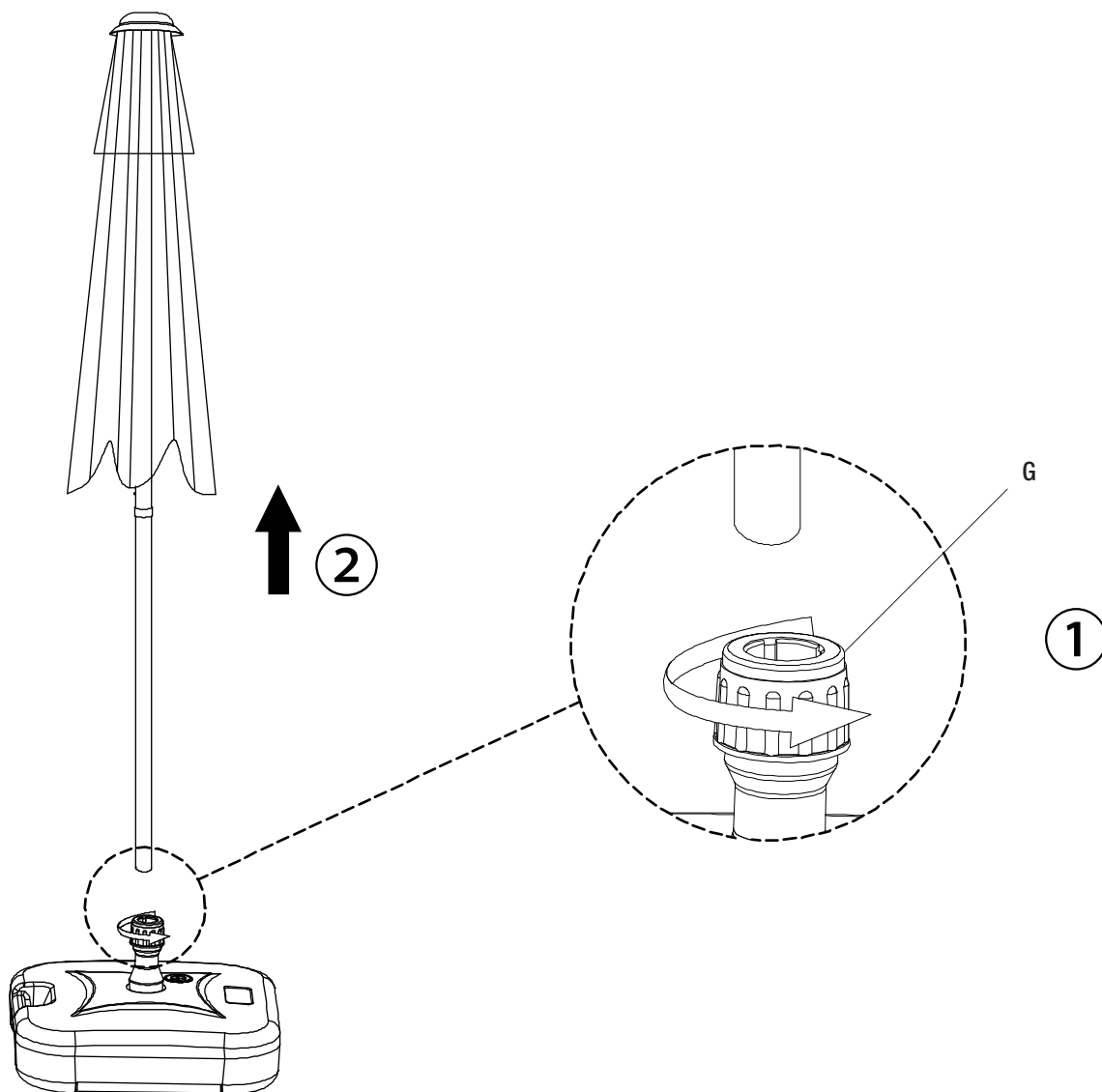
- Inserta la sombrilla en la tapa (G) y la vara (H) como se muestra en la figura (1). Aprieta la tapa (G) rotando hacia la derecha para asegurar la sombrilla a la base (F) como se muestra en la figura (2).



## Funcionamiento de la base de sombrilla (continuación)

### 2 Cómo quitar la sombrilla de la base

- Afloja completamente la tapa (G) girando hacia la izquierda como se muestra en la figura (1) y luego retira la sombrilla de la base como se muestra en la figura (2).

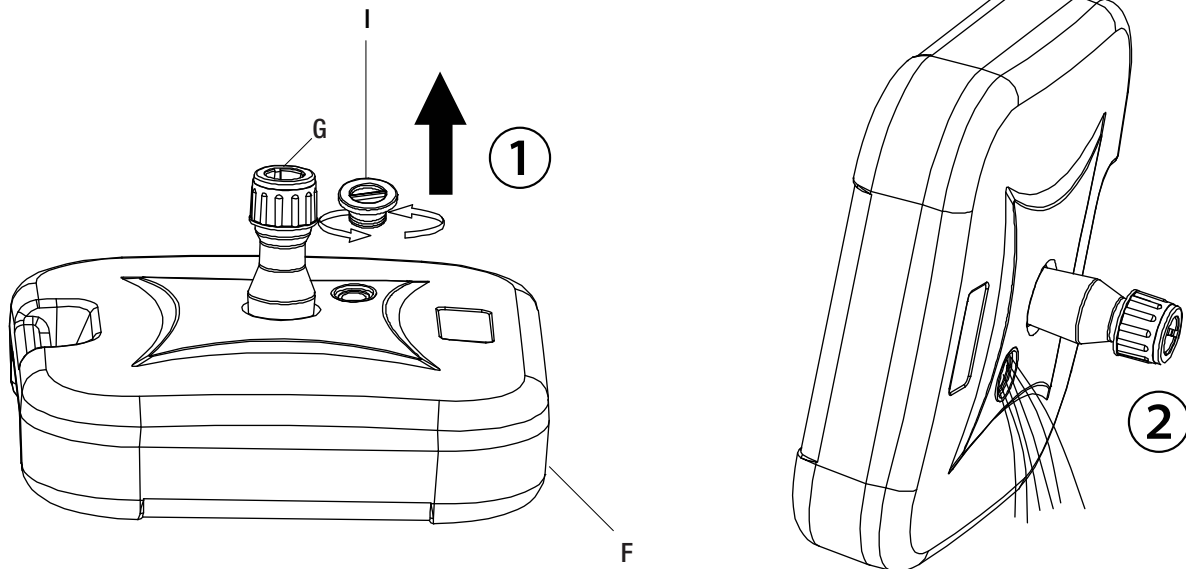




## Funcionamiento de la base de sombrilla (continuación)

### 3 Cómo mover la base

- Retira la cubierta (I) girando hacia la izquierda para sacar la tapa como se muestra en la figura (1).
- Saca el agua de la base (F) como se muestra en la figura (2).
- Traslada la base (F) a la nueva ubicación deseada.



## Mantenimiento y Limpieza

- Para obtener mejores resultados, limpia el armazón con un paño húmedo y sécalo completamente. Esto ayudará a prevenir la aparición de moho al quitar las partículas de polvo que puedan acumularse.
- No limpiar con materiales abrasivos, blanqueador o solventes.
- Guarda el juego en un lugar seco y protegido cuando no esté en uso.
- Mantén el juego alejado del fuego, el calor extremo, las condiciones de congelamiento e inclemencias del tiempo, como la lluvia, el granizo, el aguanieve, la nieve o el viento.

¿Preguntas, problemas o piezas faltantes?  
Antes de regresar a la tienda, llama al servicio al cliente.

**1-877-527-0313**

**HOMEDEPOT.COM**

Conserva este manual para uso en el futuro.