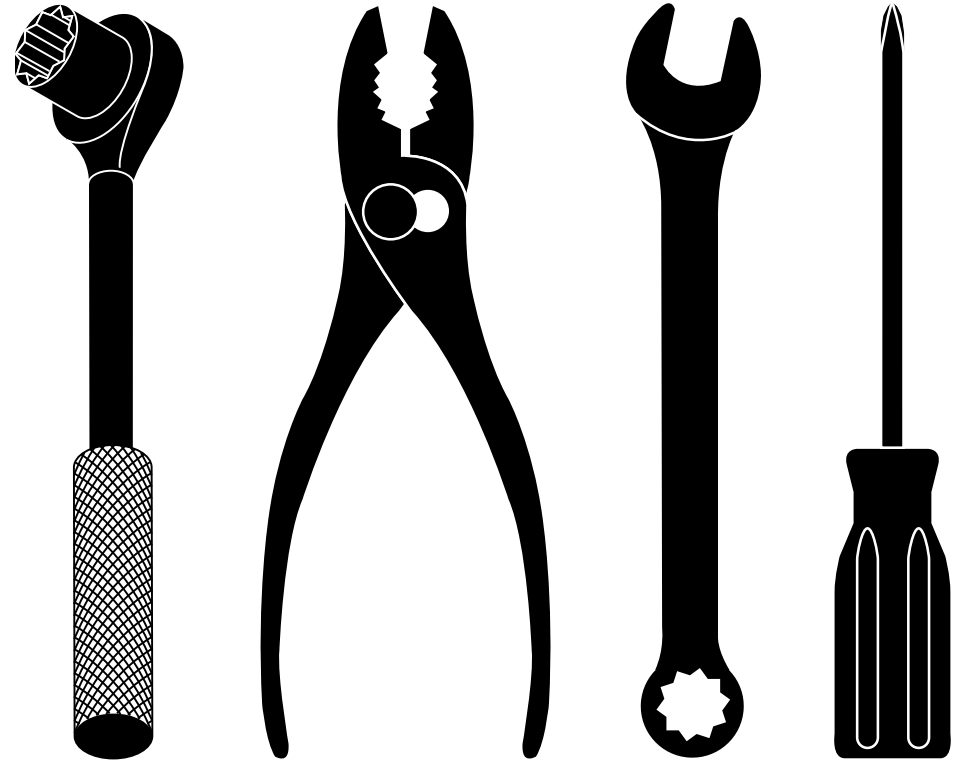


# Poulan PRO

# Poulan PRO



**REPAIR PARTS MANUAL**  
MODEL NUMBER **PR550N21RH3**  
MFG. ID. NO. 96132009300  
**Rotary Lawn Mower**

For Parts and Service or Technical Assistance, call 1-800-487-5951

**MANUEL DES PIÈCES DE RECHANGE**  
NUMÉRO DE MODÈLE **PR550N21RH3**  
MFG. ID. NO. 96132009300  
**Tondeuse à Gazon Rotative**

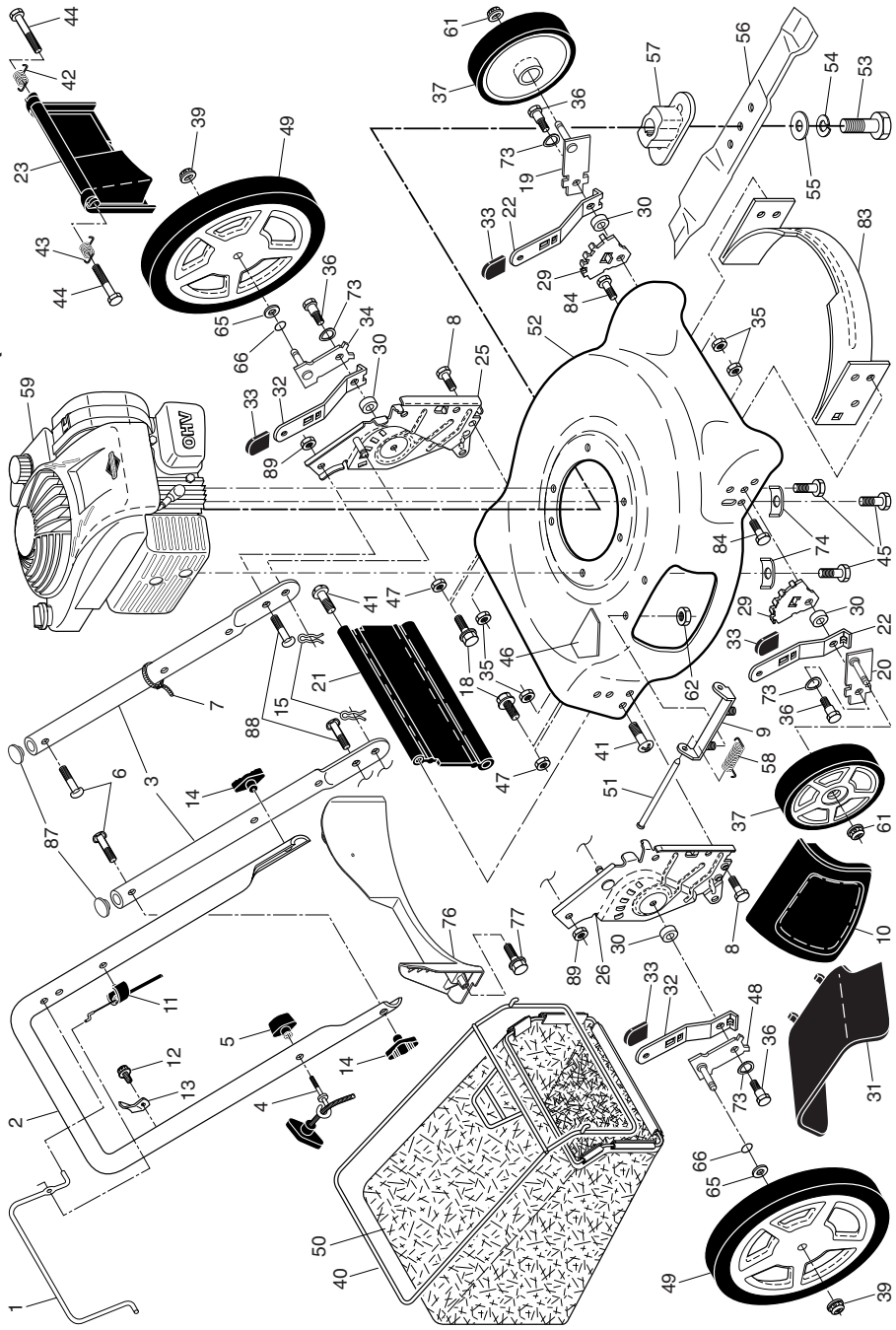
Pour les pièces de rechange et l'entretien ou l'assistance technique,  
appelez 1-800-487-5951

Gasoline containing up to 10% ethanol (E10) is acceptable for use in this machine.  
The use of any gasoline exceeding 10% ethanol (E10) will void the product warranty.

Vous pouvez utiliser de l'essence contenant jusqu'à 10 % d'éthanol (E10) avec cet appareil.  
L'utilisation d'essence contenant plus de 10 % d'éthanol annulera la garantie du produit.

587 57 18-27 11.19.14 BY

Printed in U.S.A.  
Imprimé aux É.U.



## REMARQUES D'ENTRETIEN

# SERVICE NOTES

## POULAN PRO LAWN MOWER - MODEL NUMBER PR550N21RH3 (MFG. ID. NO. 96132009300)

KEY NO.	PART NO.	DESCRIPTION	KEY NO.	PART NO.	DESCRIPTION	KEY NO.	PART NO.	DESCRIPTION
1	532 44 73-65	Control Bar	31	532 16 57-60	Discharge Deflector	57	581 54 79-01	Blade Adapter
2	532 44 82-63	Upper Handle	32	532 44 15-59	Selector Spring, Rear	58	532 15 21-24	Hinge Spring
3	580 63 86-02	Bar, Lower Handle	33	532 08 78-77	Selector Knob	59	- - -	Engine, Briggs & Stratton, Model Number 9P702-0163-F1 (For engine service and replacement parts, call Briggs & Stratton at 1-800-233-3723)
4	581 90 21-01	Rope Guide	34	532 41 06-00	Axle Arm Assy., Rear, LH			
5	581 91 26-01	T-Knob	35	532 42 65-89	Locknut, Hex 5/16-18			
6	532 19 15-74	Handle Bolt	36	532 40 16-38	Shoulder Bolt 5/16-18			
7	532 06 64-26	Wire Tie	37	532 43 64-31	Wheel & Tire Assembly, Front, 7 x 1-3/4			
8	874 78 05-12	Bolt, Hex Head 5/16-18 x 3/4	39	532 40 91-49	Nut, Hex	61	532 40 91-48	Flanged Locknut
9	532 15 41-32	Hinge Bracket	40	532 41 19-49	Frame, Grassbag	62	873 80 04-00	Nut, Hex
10	532 16 57-54	Mulcher Door	41	532 19 41-86	Screw, Hinge	65	532 08 83-48	Washer, Flat
11	532 44 09-34	Engine Zone Control Cable	42	532 40 54-21	Spring, LH	66	532 19 74-80	O-Ring
12	532 17 88-48	Hex Washer Head Screw #10-16 x 5/8	43	532 40 54-23	Spring, RH	73	532 40 16-30	Washer, Curved, Cylindrical
13	532 43 00-34	Up-Stop Bracket	44	532 18 41-93	Bolt, Rear Door	74	532 12 50-78	Washer, Special, Engine
14	532 19 19-38	Handle Knob	45	532 15 04-06	Hex Head Thread Rolling Screw 3/8-16 x 1	76	532 41 05-89	Baffle, Rear
15	532 05 17-93	Hairpin Cotter	46	532 40 47-63	Danger Decal	77	817 41 13-12	Screw, Rear Baffle
18	817 60 04-06	Screw	47	532 75 11-53	Nut, Hex	83	532 42 85-01	Baffle, Front
19	532 40 66-89	Axle Arm Assembly, Front, LH	48	532 41 06-01	Axle Arm Assy., Rear, RH	84	817 00 05-10	Screw, Hex Head 5/8-16
20	532 40 66-90	Axle Arm Assembly, Front, RH	49	581 01 03-26	Wheel & Tire Assembly, Rear, 12 x 1-3/4	87	532 43 75-16	Plug, Handle Bar
21	532 41 68-60	Kit, Rear Skirt	50	532 41 10-60	Grassbag	88	586 21 25-01	Bolt, Carriage
22	532 40 64-28	Selector Spring, Front	51	532 14 72-86	Hinge Rod	89	873 97 05-00	Locknut, Hex, Flanged
23	532 41 06-03	Rear Door Assembly	52	532 44 19-63	Kit, Housing (Includes #46)	- -	581 27 63-01	Bag of Parts (Includes Key Numbers 88 and 89)
25	580 91 56-02	Handle Bracket, LH	53	532 85 10-84	Screw, Hex Head, Grade 8 3/8-24 x 1-3/8	- -	532 40 47-64	Warning Decal (not shown)
26	580 91 57-02	Handle Bracket, RH	54	532 85 02-63	Helical Lockwasher	- -	115 58 77-27	Operator's Manual, English
29	532 41 05-94	Wheel Adjusting Bracket	55	532 85 10-74	Hardened Washer	- -	115 58 77-31	Operator's Manual, French
30	532 40 16-29	Spacer	56	532 40 67-12	21" Blade	- -	115 58 77-46	Operator's Manual, Spanish
							587 57 18-27	Repair Parts Manual, English / French

**NOTE:** All component dimensions given in U.S. inches. 1 inch = 25.4 mm.

**IMPORTANT:** Use only Original Equipment Manufacturer (O.E.M.) replacement parts. Failure to do so could be hazardous, damage your lawn mower and void your warranty.

## LIMITED WARRANTY

**What is covered.** We warrant that this product is **free from defects in material or workmanship** under normal use and maintenance. Certain components, such as normal wear parts, engines, and transmissions are excluded from this warranty. We will, at our option, repair or replace any defective product or part covered by the Limited Warranty, free of charge at any authorized Servicing Dealer/Center using OEM replacement parts, subject to the limitations and exclusions described below.

**Limited Warranty period.** We will warrant the product to the original retail purchaser from the date of retail purchase for the applicable period of time shown on the chart below.

**What is NOT covered.** This Limited Warranty does not cover:

- Engines and transmissions, except as noted on the chart below; a separate warranty provided with your product might apply.
- Normal wear parts (parts and items that normally wear out with use), including without limitation spark plugs, bulbs, filters, lubricants, starter cords, belts, blades, and blade adapters are not covered, nor is damage due to normal wear, such as abrasion to mower decks, tires punctured by an external source, natural discoloration of materials, or dulling or damage to blades due to contact with abrasives, rocks, rods, or other foreign objects.
- Emissions control equipment and components to the extent regulated by the U.S. Environmental Protection Agency or similar government agencies. These are covered by a separate emission control warranty contained in the operator's manual.
- Depending on the product, there is either **NO WARRANTY** or a reduced warranty if the product is used for commercial, non-residential, or rental purposes and, in such circumstances, this Limited Warranty is offered instead of and replaces any warranty regime provided by law. Please refer to the chart below.
- Damage related to abuse, misuse, neglect, modifications, alterations, use of unauthorized attachments, improper storage, or lack of lubrication or engine failure due to the use of oils that do not meet engine manufacturer's specifications, pressure cleaning or steam cleaning the product, excessive dirt, abrasives, salt water, moisture, corrosion, rust, or varnish. Failure to perform required maintenance as described in the operator's manual will void this warranty.
- Damage or failures due to improper set up, pre-delivery service or repair service by anyone other than an authorized servicing dealer during the warranty period.
- Damage caused by use of gasoline containing more than 10% (E10) ethanol content (e.g. E15, E25, E30, E50, E85), use of ether or similar starting fluids, or stale fuel.
- Damage to sprayers from using caustic or flammable materials in the sprayer, or lack of or broken strainers.

**Your Responsibilities.** To preserve your rights under this Limited Warranty, you must exercise reasonable care and use of the product, including following the preventive maintenance, storage, and fuel and oil usages as prescribed in the operator's manual. Any adjustment (e.g. to the throttle cable or belt guides) after the first thirty days of purchase and any preventive maintenance as outlined in the operator's manual are NOT covered. In addition, you must cease using the product immediately upon any failure or damage, and take the product to an authorized servicing dealer prior to any further use.

**WARRANTY EXCLUSIONS, DISCLAIMERS, AND LIMITED RIGHTS.** WE WILL NOT BE LIABLE FOR ANY INCIDENTAL OR CONSEQUENTIAL DAMAGES. YOUR REMEDY IS LIMITED TO REPAIR OR REPLACEMENT OF THE PRODUCT OR PART, AT OUR DISCRETION. THERE ARE NO EXPRESS WARRANTIES OTHER THAN THOSE SET FORTH HEREIN. ANY WARRANTY IMPLIED BY STATE LAW (WHETHER OF MERCHANTABILITY OR FITNESS FOR A PARTICULAR USE OR OTHERWISE) IS HEREBY DISCLAIMED; WHERE SUCH A DISCLAIMER IS NOT PERMITTED BY LAW, THEN SUCH IMPLIED WARRANTY IS LIMITED FOR THE DURATION OF THE APPLICABLE LIMITED WARRANTY PERIOD LISTED IN THE CHART BELOW. SOME LOCALITIES, INCLUDING THE PROVINCE OF QUEBEC, DO NOT ALLOW EXCLUSIONS OF INCIDENTAL OR CONSEQUENTIAL DAMAGES OR LIMITATIONS ON HOW LONG AN IMPLIED WARRANTY LASTS, SO THE ABOVE EXCLUSIONS AND LIMITATIONS MAY NOT APPLY TO YOU.

THIS LIMITED WARRANTY GIVES YOU SPECIFIC LEGAL RIGHTS, AND YOU MAY ALSO HAVE OTHER RIGHTS BASED ON YOUR LOCALITY.

**How to obtain service.** To obtain warranty service, you must take your product to an authorized Servicing Dealer/Center. To find your nearest authorized Servicing Dealer/Center, visit our website and use the Dealer Locator feature, or call 1-800-487-5951 from 8:00 AM to 7:00 PM EST. Any costs to transport or ship the product are your responsibility. You must present proof of purchase (including date, product model and serial number) to an authorized Servicing Dealer/Center for warranty service. Proof of purchase rests solely with you. You may register your product using our online product registration site to help ensure that you are notified of important product information. However, registering your product is not a condition of warranty service.

**Poulan Poulan PRO WEEDER McCULLOCH**  
[www.poulan.com](http://www.poulan.com) [www.poulanpro.com](http://www.poulanpro.com) [www.weedeater.com](http://www.weedeater.com) [www.mcculloch.com](http://www.mcculloch.com)

Poulan, Poulan Pro, Weedeater et McCulloch® Tableau de garantie 2015	Grand public (usage personnel domestique seulement)	Commercial (toute utilisation commerciale, professionnelle, agricole, institutionnelle ou générant un revenu, autre qu'une utilisation locale)	Location (toute utilisation locale)
<b>PRODUITS PORTATIFS</b>			
Produits sans fil	2 ans	sans garantie	sans garantie
Scies à chaîne électriques	1 an	sans garantie	sans garantie
Produits de pelouse et jardin électriques	2 ans	sans garantie	sans garantie
Scies à chaîne à essence Poulan	1 an	sans garantie	sans garantie
Scies à chaîne à essence professionnelles Poulan	2 ans	sans garantie	sans garantie
Produits de pelouse et jardin à essence	2 ans	sans garantie	sans garantie
McCulloch	2 ans	sans garantie	sans garantie
<b>PRODUITS SUR ROUES</b>			
Produits de pelouse et jardin sur roues <sup>(1)</sup>	2 ans	sans garantie	sans garantie
Batteries plomb-acide (pour tous les produits sur roues) <sup>(2)</sup>	180 jours	180 jours	180 jours
Moteurs			
Rato, LCT, Locin	2 ans	90 jours	sans garantie
Tous autres	Voir la note 1	Voir la note 1	Voir la note 1
Transmissions / Systèmes d'entraînement			
Tuff Torq, General Transmission	2 ans	sans garantie	sans garantie
Peerless	3 ans	sans garantie	sans garantie
Hydro-Gear	Voir la note 3	Voir la note 3	Voir la note 3
Tous autres	Voir la note 3	Voir la note 3	Voir la note 3
Plateaux de coupe			
Les tondeuses à rayon de braquage zéro et les tracteurs autoportés avec coque du plateau de coupe estampé renforcé bénéficient de la garantie limitée.	10 ans	sans garantie	sans garantie
Coque de plateau de coupe fabriqué des tondeuses à rayon de braquage zéro et des tracteurs autoportés	Voir la note 1	sans garantie	sans garantie
<b>PIÈCES ET ACCESSOIRES</b>			
Pièces et accessoires (achetés) <sup>(4)</sup>			
Systèmes de collecte et sacs collecteurs	1 an	90 jours	sans garantie
Tous autres accessoires (p. ex., guide-chaînes, chaînes, coffres de transport, tête de coupe-herbe, gardes de coupe-herbe, vêtements de protection personnels, etc.)	90 jours	30 jours	sans garantie
Pièces (p. ex., courroies, lames, couvercles de démarreurs, ressorts de démarreurs, etc.)	30 jours	30 jours	sans garantie
Produits remis à neuf ou en état	30 jours	sans garantie	sans garantie

- Votre moteur est couvert par une garantie séparée du fabricant du moteur; veuillez consulter la garantie de moteur séparée fournie avec votre produit.
- La garantie de la batterie ne couvre pas les batteries déchargées ou non chargées.
- La transmission Hydro-Gear est couverte par une garantie grand public de deux (2) ans, pièces et main-d'œuvre.  
Souffleuses à neige et tracteurs de pelouse : la transmission Hydro-Gear est couverte par une garantie consommateur de deux (2) ans, pièces et main-d'œuvre.  
Pour toutes les autres marques, votre transmission est couverte par une garantie séparée du fabricant de la transmission; veuillez consulter la garantie de transmission séparée fournie avec votre produit.
- Les pièces de rechange et les accessoires fournis dans le cadre de la garantie limitée ne sont garantis que pour le RESTE de la période de garantie applicable à la pièce ou l'accessoire remplacé.

### Enregistrement du produit

**Veillez enregistrer votre produit sur le site Web correspondant : [www.poulan.com](http://www.poulan.com); [www.poulanpro.com](http://www.poulanpro.com); [www.weedeater.com](http://www.weedeater.com); ou [www.mcculloch.com](http://www.mcculloch.com)**  
**Cliquez sur "Customer Support" (Soutien à la clientèle) puis sur "Product Registration" (Enregistrement du produit)**

Vous pouvez appeler le 1-800-487-5951 (É.-U.) ou le 1-800-805-5523 (Canada) pour faire enregistrer votre produit.

Veillez avoir toutes les informations pertinentes sous la main avant d'appeler le Soutien à la clientèle.

## GARANTIE LIMITÉE

**La couverture.** Nous garantissons que ce produit est exempt de défauts de matériaux et de fabrication lors d'un usage et d'un entretien normaux. Certaines composantes, comme les pièces à usure normale, les moteurs et les transmissions, sont exclus de la présente Garantie. Nous réparons ou remplaçons sans frais, à notre discrétion, tout produit ou pièce défectueuses couvert par la Garantie limitée, chez tout concessionnaire réparateur Husqvarna autorisé qui utilise les pièces de rechange du fabricant d'équipement d'origine, sous réserve des restrictions et exclusions décrites ci-après.

**Période de la Garantie limitée.** Nous garantissons le produit au premier acheteur au détail, à compter de la date de l'achat au détail, pour la période de Garantie stipulée au tableau ci-dessous.

**Ce qui n'est PAS couvert.** La présente Garantie limitée ne couvre pas :

(a) Les moteurs et transmissions, sauf tel qu'indiqué au tableau ci-dessous; une garantie séparée fournie avec votre produit peut s'appliquer.

(b) Les pièces à usure normale (pièces et articles qui s'usent normalement à l'usage) y compris, mais sans s'y limiter, les bougies, ampoules, filtres, lubrifiants, cordes de lancement, courroies, lames et adaptateurs de lames, ni les dommages causés par l'usure normale, comme l'usure par frottement des plateaux de coupe, les pneus crevés par une source externe, la décoloration naturelle des matériaux, ainsi que l'émoussement et la détérioration des lames dus au contact avec les abrasifs, cailloux, tiges ou autres corps étrangers.

(c) Les appareils et les composantes de contrôle des émissions, dans la mesure réglementée par la Environmental Protection Agency des États-Unis ou d'autres agences gouvernementales semblables. Celles-ci sont couvertes par une déclaration de garantie de lutte contre les émissions distincte contenue dans le guide de l'utilisateur.

(d) Selon le produit, il y a soit une NON-GARANTIE, soit une garantie réduite si le produit est utilisé à des fins commerciales, non résidentielles ou locatives et, en pareilles circonstances, la présente Garantie limitée est offerte en lieu et place de tout régime de garantie prévu par la loi. Veuillez consulter le tableau ci-dessous.

(e) Les dommages liés au mauvais traitement, à l'usage abusif, à la négligence, aux modifications, aux changements, à l'utilisation d'accessoires non autorisés, à l'entreposage inapproprié, au manque de lubrification ou à une panne de moteur en raison de l'emploi de lubrifiants ne correspondant pas aux caractéristiques techniques du fabricant du moteur, au nettoyage du produit à haute pression ou à la vapeur, à la saleté excessive, aux abrasifs, ainsi qu'à l'eau salée, l'humidité, la corrosion, la rouille ou le vernis. L'omission d'effectuer l'entretien requis tel que prévu dans le guide de l'utilisateur annulera la présente Garantie.

(f) Les dommages ou défaillances attribuables à une préparation, une pré-livraison ou une réparation inappropriée par toute personne autre qu'un concessionnaire réparateur autorisé durant la période de Garantie.

(g) Les dommages causés par de l'essence contenant plus de 10 % (E10) d'éthanol (p. ex., E15, E25, E30, E50, E85), l'utilisation d'éther, d'un liquide d'allumage semblable ou d'un carburant vieilli.

(h) Les dommages aux pulvérisateurs causés par l'aspersion de matières caustiques ou inflammables, ou l'absence ou le bris de crépines.

Vos responsabilités. Pour protéger vos droits en vertu de la présente Garantie limitée, vous devez utiliser le produit en prenant un soin raisonnable, ce qui comprend de procéder à l'entretien préventif, à l'entreposage et à l'utilisation de carburant et de lubrifiants tel que prévu dans le guide de l'utilisateur. Tout réglage (p. ex., du câble d'accélérateur ou des guide-courroie) après les trente premiers jours suivant l'achat et tout entretien préventif décrit dans le guide de l'utilisateur ne sont PAS couverts. De plus, vous devez cesser d'utiliser le produit immédiatement, en cas de défaillance ou d'avarie, et l'apporter à un concessionnaire réparateur autorisé avant toute utilisation ultérieure.

**EXCLUSIONS DE GARANTIE, EXONÉRATIONS ET DROITS LIMITÉS.** NOUS NE SOMMES RESPONSABLES D'AUCUN DOMMAGE INDIRECT OU CONSÉCUTIF. VOTRE RECOURS SE LIMITE À LA RÉPARATION OU AU REMPLACEMENT DU PRODUIT OU DE LA PIÈCE, À NOTRE DISCRÉTION. IL N'Y A AUCUNE AUTRE GARANTIE EXPRESSE QUE CELLES EXPRIMÉES AUX PRÉSENTES. TOUTE GARANTIE IMPLICITE EN VERTU DE LA LOI DE L'ÉTAT (QU'ELLE SOIT RELATIVE À LA QUALITÉ MARCHANDE, À UNE APPÉTITUDE À UNE UTILISATION PARTICULIÈRE OU AUTREMENT) EST DÉCLINÉE PAR LES PRÉSENTES; LÀ OÙ DE TELLES EXONÉRATIONS NE SONT PAS PERMIS PAR LA LOI, ALORS LA PRÉSENTE GARANTIE IMPLICITE SE LIMITE À LA DURÉE DE LA GARANTIE LIMITÉE QUI S'APPLIQUE, COMME ÉNONCÉ DANS LE TABLEAU CI-DESSOUS. CERTAINES RÉGIONS, PARMIS LESQUELLES LE QUÉBEC, NE PERMETTENT PAS L'EXCLUSION DE DOMMAGES INDIRECTS OU CONSÉCUTIFS OU LES LIMITATIONS SUR LA DURÉE DES GARANTIES IMPLICITES, SI BIEN QUE LES LIMITATIONS CI-DESSUS PEUVENT NE PAS S'APPLIQUER À VOUS. LA PRÉSENTE GARANTIE LIMITÉE VOUS DONNE DES DROITS JURIDIQUES PRÉCIS ET VOUS POUVEZ AUSSI AVOIR D'AUTRES DROITS SELON VOTRE RÉGION.

**Comment obtenir les services.** Pour obtenir les services sous garantie, vous devez apporter votre produit à un concessionnaire réparateur autorisé. Pour trouver le concessionnaire réparateur autorisé le plus proche, visitez notre site Web et utilisez l'onglet Trouver un concessionnaire, ou appelez le 1 800 805-5223 entre 8 heures et 19 heures (HNE). Tous les frais de transport ou d'expédition du produit sont à votre charge. Vous devez présenter la preuve d'achat (comportant la date, le modèle du produit et son numéro de série) à un concessionnaire réparateur autorisé pour les services sous garantie. La preuve d'achat est votre entière responsabilité. Vous pouvez enregistrer votre produit à l'aide de notre site d'inscription du produit en ligne pour vous assurer d'être avisé(e) d'importants renseignements sur les produits. L'enregistrement du produit n'est toutefois pas une condition des services sous garantie.

Poulan, Poulan Pro, Weedeater, & McCulloch® Warranty Chart 2015	Consumer (personal, household use only)	Commercial (any commercial, professional, agri- cultural, institutional or income producing use, other than rental use)	Rental (any rental usage)
<b>HANDHELD PRODUCTS</b>			
Cordless products	2 Years	No Warranty	No Warranty
Electric Chainsaws	1 Year	No Warranty	No Warranty
Electric Lawn & Garden	2 Years	No Warranty	No Warranty
Poulan Gas Chainsaws	1 Year	No Warranty	No Warranty
Poulan Pro Gas Chainsaws	2 Years	No Warranty	No Warranty
Gas Lawn & Garden	2 Years	No Warranty	No Warranty
McCulloch	2 Year	No Warranty	No Warranty
<b>WHEELED PRODUCTS</b>			
All Wheeled Lawn and Garden <sup>(1)</sup>	2 Years	No Warranty	No Warranty
Lead-Acid Batteries (for all wheeled products) <sup>(2)</sup>	180 days	180 days	180 days
Engines			
<i>Rato, LCT, Locin</i>	2 years	90 days	No Warranty
<i>All Others</i>	See Note 1	See Note 1	See Note 1
Transmission / Drive Systems			
<i>Tuff Torq, General Transmission</i>	2 Years	No Warranty	No Warranty
<i>Peerless</i>	3 Years	No Warranty	No Warranty
<i>Hydro-Gear</i>	See note 3	See note 3	See note 3
<i>All Others</i>	See note 3	See note 3	See note 3
Decks			
<i>Zero-Turn Mowers and Riding Tractors with steel reinforced</i>	10 Years	No Warranty	No Warranty
<i>Zero-Turn Mowers and Riding Tractors fabricated deck shell</i>	See Note 1	No Warranty	No Warranty
<b>PARTS AND ACCESSORIES</b>			
Parts and Accessories (if purchased) <sup>(4)</sup>			
<i>Collection Systems and Baggers</i>	1 Year	90 days	No Warranty
<i>All other accessories (e.g., bars, chains, carrying cases, trimmer</i>	90 days	30 days	No Warranty
<i>Parts (e.g., belts, blades, starter covers, starter springs, etc.)</i>	30 days	30 days	No Warranty
Reconditioned or Refurbished Products	30 days	No Warranty	No Warranty

- Your engine is warranted separately by the engine manufacturer; please refer to the separate engine warranty provided with your product.
- Battery warranty does not include discharged or uncharged batteries.
- Hydro-Gear warrants transmission for two (2) years consumer warranty, parts and labor.  
Snow Throwers and Lawn Tractors:  
Hydro-Gear warrants transmission for two (2) years consumer warranty, parts and labor.  
For all others, your transmission is warranted separately by the transmission manufacturer; please refer to the separate transmission warranty provided with your product.
- Replacement parts and accessories provided under this Limited Warranty are warranted only for the BALANCE of the warranty period applicable to the part or accessory that was replaced.

## Product Registration

Please register your product at corresponding website:

[www.poulan.com](http://www.poulan.com); [www.poulanpro.com](http://www.poulanpro.com); [www.weedeater.com](http://www.weedeater.com); or [www.mcculloch.com](http://www.mcculloch.com)  
Go to "Customer Support" then "Product Registration"

You may call 1-800-487-5951 (US) or 1-800-805-5523 (Canada) to have your product registered.  
Please have all product information ready prior to calling Consumer Support.

**Poulan**  
www.poulan.com

**Poulan PRO**  
www.poulanpro.com

**WEEDEATER®**  
www.weedeater.com

**MCCULLOCH**  
www.mcculloch.com

