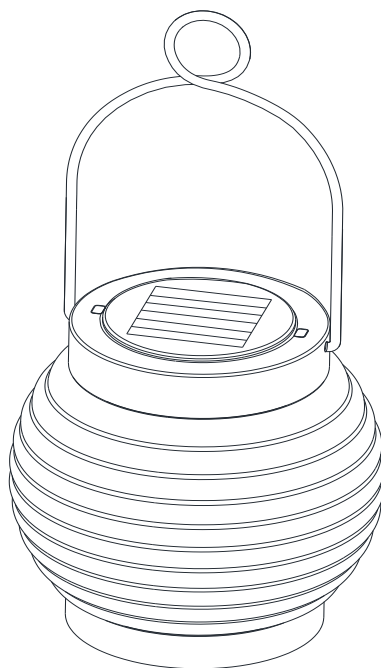


# USE AND CARE GUIDE

---

## SOLAR TABLE LANTERN



Questions, problems, missing parts?  
Before returning to the store, call Customer Service

**1-830-249-1200**

**HOMEDEPOT.COM**

# Table of Contents

Table of Contents .....	2	Tools Required.....	3
Safety Information.....	2	Package Contents.....	3
Warranty .....	2	Installation .....	4
What is Covered.....	2	Maintenance .....	5
What is Not Covered .....	2	Care and Cleaning .....	5
Pre-Installation .....	3	Troubleshooting.....	5
Planning Installation .....	3		

# Safety Information



**WARNING:** Your solar light may not function in temperatures below -4°F (-20°C) or above 140°F (60°C).



**CAUTION:** Use a rechargeable battery only. Recycle or dispose of batteries properly.



**CAUTION:** Do not open, short circuit, or mutilate batteries, as injury may occur.

# Warranty

## ONE YEAR LIMITED WARRANTY

### WHAT IS COVERED

The manufacturer warrants this product to be free of defects in material and workmanship for a period of one (1) year from the date of purchase. This warranty only applies to the original consumer purchaser and only to products used in normal use and service. The manufacturer's only obligation and your exclusive remedy, is the repair or replacement of the product at the manufacturer's discretion, provided that the product has not been damaged through misuse, abuse, accident, modification, alteration, neglect, or mishandling.

### WHAT IS NOT COVERED

This warranty does not apply to products that are found to have been improperly installed, set-up, or used in any way not in accordance with the instructions supplied with the product. This warranty does not apply to a failure of the product as a result of an accident, misuse, abuse, negligence, alteration, or faulty installation. Batteries supplied with this product are not included in this warranty. This warranty shall not apply to the finish on any portion of the product, such as surface and/or weathering, as this is considered normal wear and tear. The manufacturer does not warrant and specially disclaims any warranty, whether express or implied, of fitness for a particular purpose, other than the warranty contained herein. This warranty does not cover consequential or incidental loss or damage, including but not limited to any labor/expense costs involved in the replacement or repair of the product.

Contact the Customer Service Team at 1-830-249-1200 or visit [www.HomeDepot.com](http://www.HomeDepot.com).

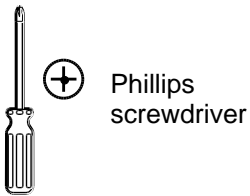
# Pre-Installation

## PLANNING INSTALLATION

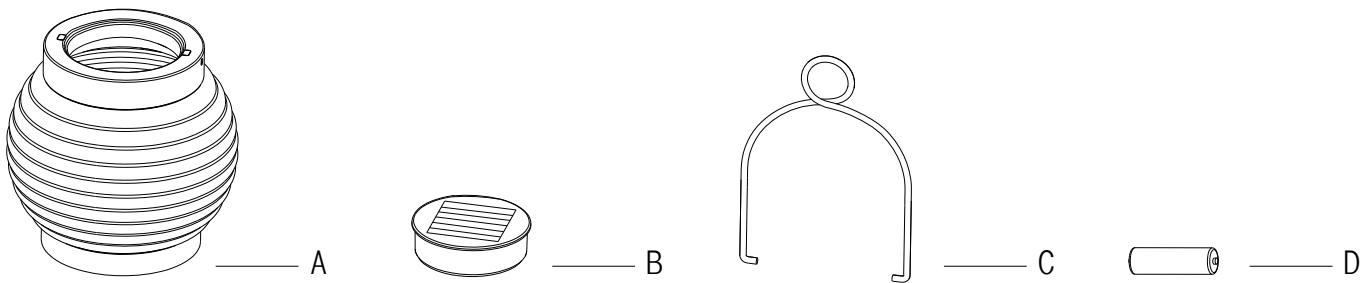
Ensure the mounting location for your solar light allows the solar panel to receive direct sunlight. Do not locate the product in shaded areas, as this will significantly reduce performance.

Position the solar light so that during evening hours, the ambient light from other light sources does not affect the photosensor built into the solar panel. High ambient light levels can cause the lamp to turn off during evening hours.

## TOOLS REQUIRED



## PACKAGE CONTENTS



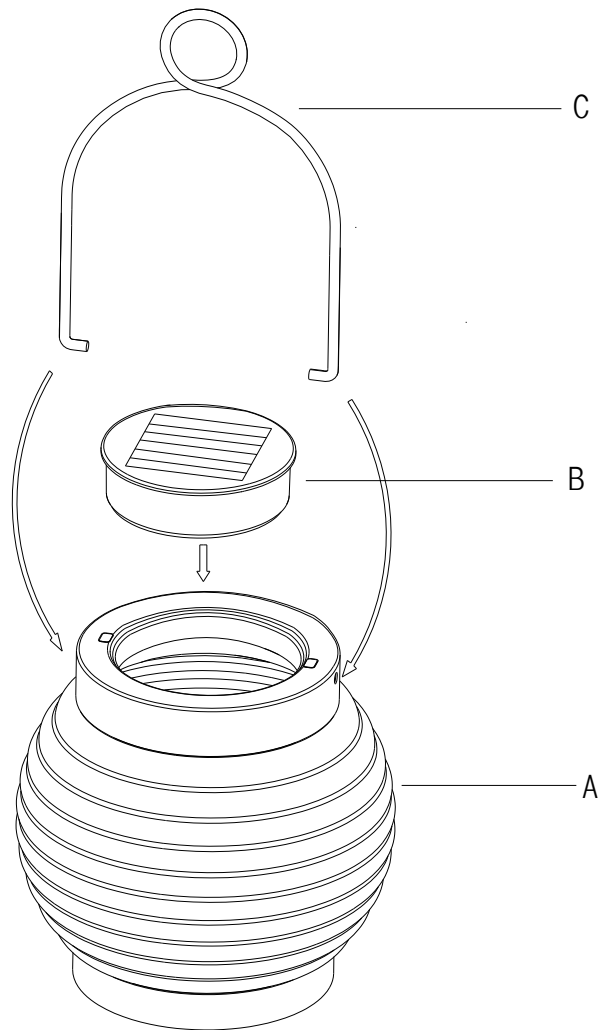
Part	Description	Quantity
A	Glass lantern assembly	1
B	Solar box (Pre-assembled)	1
C	Handle	1
D	Battery (Pre-assembled)	1

# Installation



**NOTE:** Prior to use, set the ON/OFF switch located on the back of the solar box to the ON position, and allow it to charge for a full sunny day.

- Attach the handle (C) to the top cap of the glass lantern assembly (A).
- Prior to use, remove the solar box (B) from the glass lantern assembly (A). Then set the ON/OFF switch located on the back of the solar box to the ON position.
- Replace the solar box (B) into the glass lantern assembly (A).



# Maintenance

## BATTERY REPLACEMENT



**IMPORTANT:** Dispose of the old battery in accordance with local, state, and federal regulations.

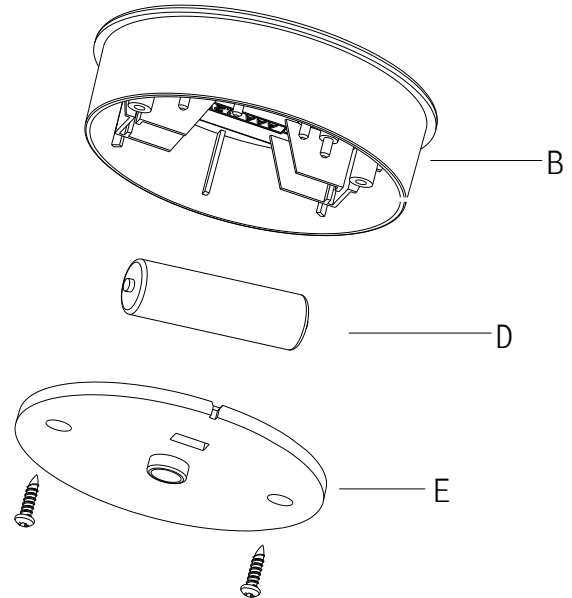


**IMPORTANT:** When storing any solar product for an extended period of time, remove the batteries. Storing any solar product without regular recharge or removal of batteries could cause permanent damage to the rechargeable batteries.



**NOTE:** Use one AAA size, 400mAh, 1.2V Nickel Metal Hydride rechargeable battery. For best performance, replace with a Nickel Metal Hydride rechargeable battery annually.

- Remove the solar box (B) from the glass lantern assembly (A).
- Remove the two screws securing the bottom plate (E) to the back of the solar box (B), and remove the bottom plate (E).
- Remove the old battery (D). Replace it with a new AAA size, 1.2V Nickel Metal Hydride rechargeable battery. The recommended replacement battery capacity should be 400-600mAh.
- Replace the bottom plate (E) by re-inserting the two screws previously removed through the bottom plate (E) and into the back of the solar box (B).



## Care and Cleaning

- Clean the solar panel periodically with a damp cloth to help maintain optimum performance.
- Do not use any cleaners with chemicals, solvents, or harsh abrasives.

## Troubleshooting

Problem	Possible Cause	Solution
The nightly run time is shorter.	The battery is not fully charged.	Ensure the solar light is located in an area where it can receive the maximum amount of full, direct sunlight every day. Keep the solar panel clean to ensure that the battery receives maximum charge and performs properly.
	The battery needs to be replaced.	Replace the old battery with a Nickel Metal Hydride (Ni-MH) rechargeable battery.
The solar light does not turn on at night.	Your solar light is equipped with an ON/OFF switch on the back of the solar box. This switch must be set to ON prior to use.	Prior to use, check that the unit has been set to the ON position and is allowed to charge for a full sunny day.
	The solar light is installed close to other light sources, which may keep the solar light from automatically turning on at night.	Relocate the fixture, or eliminate other light sources.

Questions, problems, missing parts?  
Before returning to the store, call Customer Service

**1-830-249-1200**

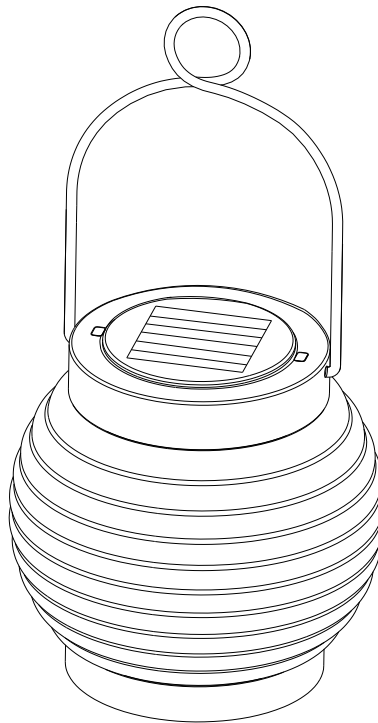
**HOMEDEPOT.COM**

Retain this manual for future use.

# GUÍA DE USO Y MANTENIMIENTO

---

## FAROL DE MESA SOLAR



¿Preguntas, problemas o piezas faltantes?  
Antes de regresar a la tienda, llama al Servicio al Cliente

**1-830-249-1200**


**HOMEDEPOT.COM**


# Tabla de Contenido


Tabla de Contenido.....	2
Información de Seguridad.....	2
Garantía.....	2
garantía limitada de un año.....	2
Qué Cubre la Garantía.....	2
Qué No Cubre la Garantía.....	2
Pre-Instalación.....	3
Planificar la Instalación.....	3

Herramientas necesarias.....	3
Contenido del paquete.....	3
Instalación.....	4
Mantenimiento.....	5
Mantenimiento y Limpieza.....	5
Solución de problemas.....	5

# Información de Seguridad

 **ADVERTENCIA:** Tu lámpara solar puede no funcionar a temperaturas inferiores a -4°F(-20°C) o superior a los 140°F(60°C).

 **PRECAUCIÓN:** Usa sólo una batería recargable. Recicla o desecha las baterías adecuadamente.

 **PRECAUCIÓN:** No hagas puente entre los bornes de la batería ni las abras o modifiques, para evitar lesiones.

# Garantía

## GARANTÍA LIMITADA DE UN AÑO

### QUÉ CUBRE LA GARANTÍA

El fabricante garantiza que este producto está libre de defectos materiales o de fabricación durante un (1) año a partir de la fecha original de compra. Esta garantía es válida sólo para el comprador original y sólo cubre productos en uso y funciones normales. La única obligación y solución exclusiva del fabricante, a criterio del mismo, será reparar o reemplazar el producto siempre y cuando el defecto no sea resultado de un mal uso, abuso, accidente, modificaciones, alteración, negligencia o manejo indebido.

### QUÉ NO CUBRE LA GARANTÍA

Esta garantía no cubre ningún producto instalado, configurado o usado incorrectamente sin seguir las instrucciones adjuntas al producto. Esta garantía no cubre fallas del producto a consecuencia de un accidente, mal uso, abuso, negligencia, alteración o instalaciones defectuosas. Esta garantía no cubre las baterías incluidas con este producto. Esta garantía no se aplica al acabado de ninguna parte del producto, como por ejemplo el de la superficie, ni al deterioro por condiciones ambientales, ya que eso se considera un desgaste normal. El fabricante no garantiza y rechaza especialmente cualquier garantía, expresa o implícita, de idoneidad para un propósito en particular, distinta de la garantía indicada aquí. Esta garantía no cubre daños o pérdida directos o indirectos, incluidos cualquier costo de mano de obra o gastos relacionados con el reemplazo o reparación de dicho producto.

Comunícate con el Equipo de Servicio al Cliente al 1-830-249-1200 o visita [www.HomeDepot.com](http://www.HomeDepot.com).



# Pre-Instalación

## PLANIFICAR LA INSTALACIÓN

Asegúrate de que el lugar de instalación de tu lámpara solar permita que el panel solar reciba luz solar directa. No coloques el producto en áreas de sombra, ya que esto reducirá el rendimiento de forma significativa.

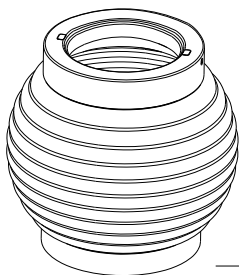
Coloca la lámpara solar de tal forma que durante las horas nocturnas la luz ambiental de otras fuentes de iluminación no afecte el fotosensor incorporado en el panel solar. Los niveles altos de luz ambiental pueden causar que la lámpara se apague durante las horas nocturnas.

## HERRAMIENTAS NECESARIAS

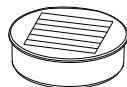


Destornillador  
Phillips

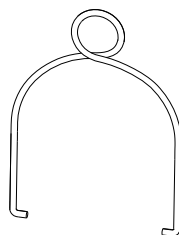
## CONTENIDO DEL PAQUETE



— A



— B



— C



— D

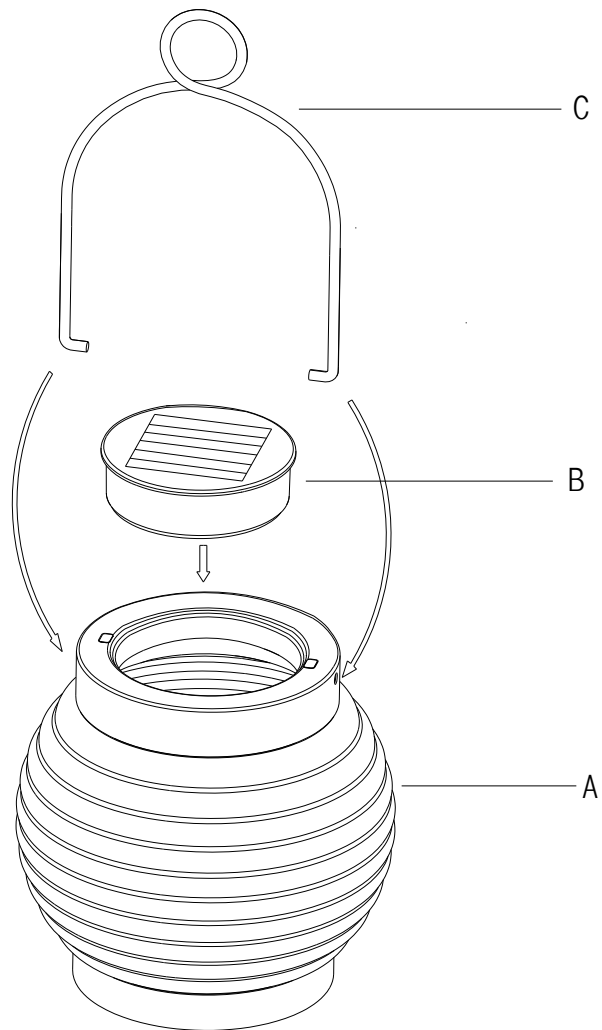
Pieza	Descripción	Cantidad
A	Ensamblaje del farol de vidrio	1
B	Caja solar (Preensamblada)	1
C	Mango	1
D	Batería (Preensamblada)	1

# Instalación



**NOTA:** Antes de usar, coloca el interruptor de ABIERTO (ON) /APAGADO (OFF) ubicado en la parte trasera de la caja solar en la posición de ABIERTO (ON) y déjalo que cargue durante todo un día soleado.

- Sujeta el mango (C) a la tapa superior del ensamblaje del farol de vidrio (A).
- Antes de usarse, retira la caja solar (B) del ensamblaje del farol de vidrio (A). Luego coloca el interruptor de ABIERTO (ON)/APAGADO (OFF) ubicado en la parte trasera de la caja solar en la posición de ABIERTO (ON).
- Vuelve a colocar la caja solar (B) en el ensamblaje del farol de vidrio (A).



# Mantenimiento

## REEMPLAZO DE LA BATERÍA



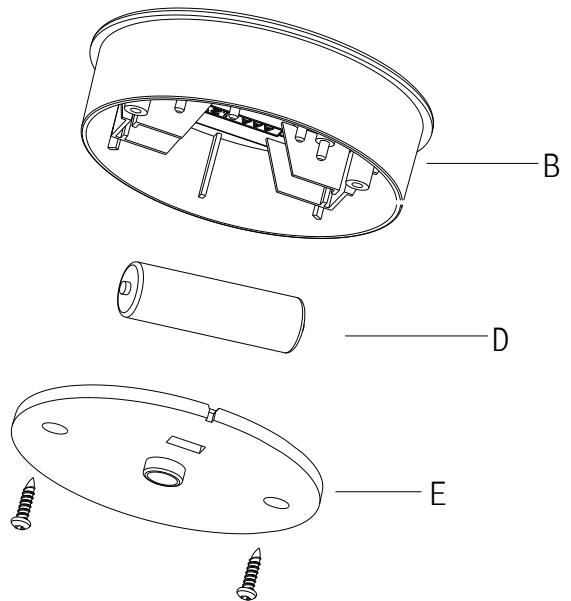
**IMPORTANTE:** Desecha las viejas baterías conforme con las regulaciones locales, estatales y federales.



**IMPORTANTE:** Cuando almacenes cualquier producto solar durante un largo período de tiempo, asegúrate de quitar las baterías. Almacenar cualquier producto solar sin cargarlo regularmente o quitar las baterías puede dañarlas permanentemente.



**NOTA:** Usa solamente una batería recargable de Ni-Mh, tamaño AAA, de 400 mAh y 1,2 V. Para un mejor rendimiento, reemplaza la batería anualmente con una recargable de Níquel e Hidruro Metálico (Ni-MH).



- Retira la caja solar (B) del ensamblaje del farol de la vidrio (A).
- Retire los dos tornillos que sujetan la placa inferior (E) a la parte posterior de la caja solar (B) y retire la placa inferior (E).
- Retira la batería vieja (D). Reemplaza con una batería recargable nueva tamaño AAA, de 1,2 V de Ni-MH. La capacidad recomendada de la batería de repuesto debe ser al menos de 400 a 600 mAh.
- Sustituir la placa inferior (E) mediante la inserción de los dos tornillos retirados a través de la placa inferior (E) y en la parte posterior de la caja solar (B).

## Mantenimiento y Limpieza

- Limpie el panel solar periódicamente con un paño húmedo para ayudar a mantener un rendimiento óptimo.
- No uses limpiadores con químicos, solventes, o productos abrasivos.

## Solución de problemas

Problema	Causa Posible	Solución
Funciona por poco tiempo durante la noche.	La batería no está completamente cargada.	Asegúrate de que la luz solar se coloque en una zona donde puede recibir la cantidad máxima de luz solar directa y total todos los días. Mantenga el panel solar limpio para garantizar que la batería recibe carga máxima y realiza correctamente.
	La batería necesita ser reemplazada.	Reemplaza la batería vieja por una batería recargable de Níquel e Hidruro Metálico (Ni-MH).
La lámpara solar no se enciende durante la noche.	Tu lámpara solar está equipada con un interruptor ABIERTO (ON)/APAGADO (OFF) en la parte trasera de la caja solar. Este interruptor debe colocarse en ABIERTO (ON) antes de usarse.	Antes de usar, chequea que la unidad esté en la posición de ABIERTO (ON) y deja que se cargue durante todo un día soleado.
	La luz solar está instalado cerca de otras fuentes de luz, lo que puede mantener la luz solar de forma automática encender por la noche.	Ubica la lámpara en otro lugar o elimina otras fuentes de luz.

¿Preguntas, problemas o piezas faltantes?  
Antes de regresar a la tienda, llama al Servicio al Cliente

**1-830-249-1200**

**HOMEDEPOT.COM**

Conserva este manual para uso en el futuro.