

MOBILE HOME TUB AND SHOWER KIT

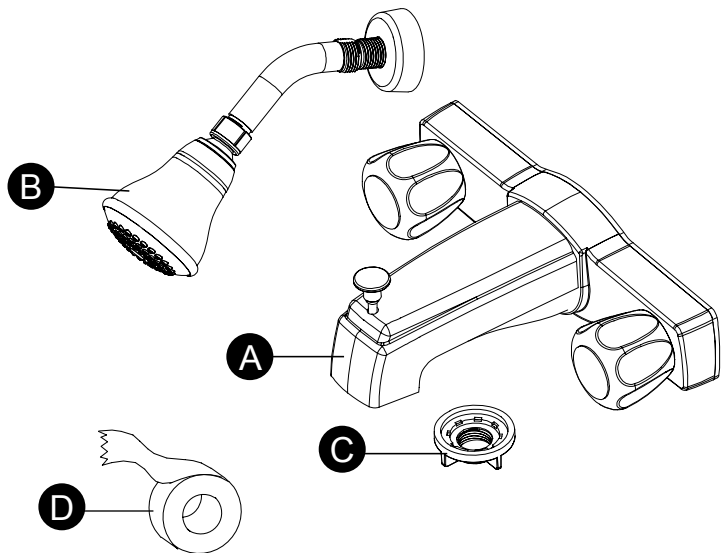
MODEL

3010-501-CH – Chrome finish



PACKAGE AND HARDWARE CONTENTS

PART	DESCRIPTION	QUANTITY
A	Faucet body assembly	1
B	Shower head assembly with arm and flange	1
C	Mounting nut	2
D	PTFE tape	1



SAFETY INFORMATION

Please read and understand this entire manual before attempting to assemble, operate or install the product.

WARNING

- Protect your eyes with safety glasses when cutting or soldering water supply lines.

CAUTION

- If you solder the joints during installation of the tub/shower, the seats, cartridges, and washers must be removed before using a flame or the warranty will be voided on these parts.
- Cover the sink drain to avoid losing parts.

PREPARATION

Before beginning assembly of product, make sure all parts are present. Compare parts with package contents list and hardware contents. If any part is missing or damaged, do not attempt to assemble the product. Contact customer service for replacement parts.

Estimated Assembly Time: 30 minutes

Tools Required for Assembly (not included): Adjustable Wrench, Groove Joint Pliers, Pipe Wrench, Phillips Screwdriver, Pipe Tape or Pipe Thread Compound, Supply Lines

Installations may vary depending on how the previous tub/shower was installed. Supplies necessary for the installation of the tub/shower are

not all included; however, they are available wherever plumbing supplies are sold.

Prior to beginning installation, turn off the hot or cold water lines, then turn on the old tub/shower to release built-up pressure. When installing the new tub/shower, hand tighten the connector nuts. **DO NOT OVERTIGHTEN.** Connections that are too tight will reduce the integrity of the system.

Wrap all threaded connections with PTFE pipe tape available at your local hardware or plumbing supply store. Always wrap in a clockwise direction.

PRODUCT SPECIFICATIONS

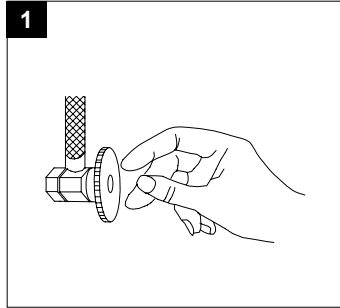
SPECIFICATIONS
Max. flow rate: 2.5 GPM (9.5 LPM) at 80 PSI
ASME A112.18.1/CSA B125
Chrome finish

SPECIFICATIONS
Easy clean shower head
Tub spout with diverter
Total weight of item: 1.782 lbs.

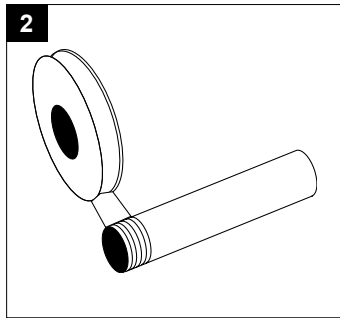
ASSEMBLY INSTRUCTIONS

1. Turn off water at the supply valve under the sink or at the main water supply, disconnect the supply line, and remove old tub and shower.

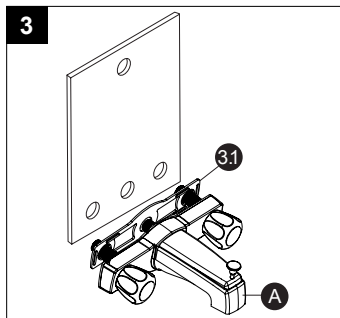
Clean and dry surface area where new tub and shower will be mounted.



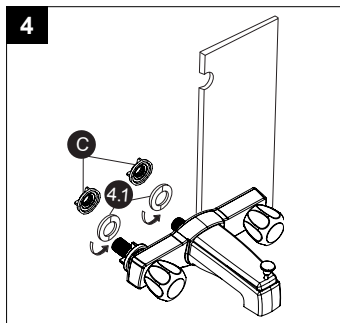
2. Cover all male threads with PTFE pipe tape (wrapped clockwise) or pipe thread compound.



3. Check that flat side of attached sealing gasket (3.1) faces wall. Insert tub faucet body (A) into wall.

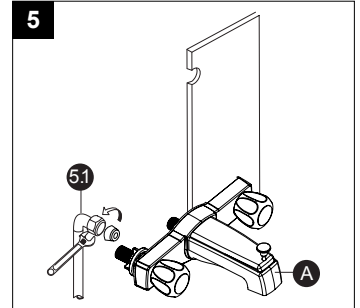


4. Install mounting washer (4.1) (not included) onto tub faucet body (A) from behind the wall, then tighten mounting nuts (C).

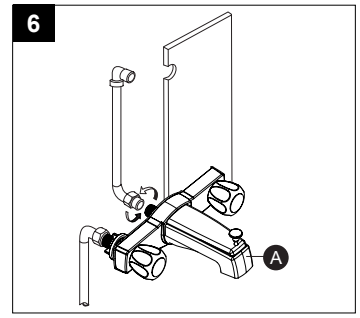


5. Connect water supply lines (5.1) (not included) from house to inlet tubes of tub faucet body (A) using coupling nut (not included) and cone washer (not included). As you face the tub faucet body (A), hot water should be on your left, cold water on your right.

Note: Hand tighten the coupling nuts and then tighten 1/4 turn with wrench (not included). Do not overtighten.

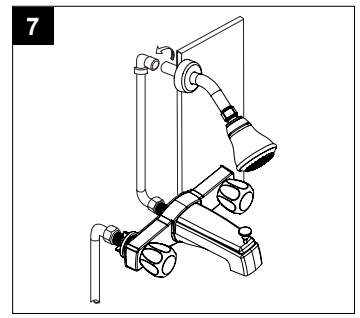


6. Connect the tub faucet body (A) to the appropriate pipe (not included) that leads to the shower arm.

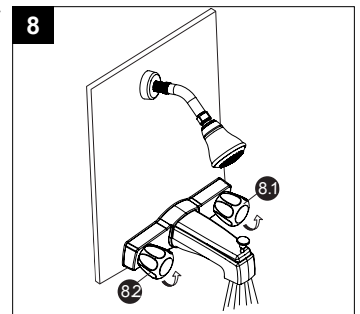


7. Install shower arm to the pipe. Push shower arm flange up against shower wall.

Note: It is recommended to apply PTFE pipe tape (D) or pipe thread compound to threads of the shower arm for a tight seal.



8. Turn water back on and check for leaks at supply line connection. Turn hot (8.2) and cold (8.1) water on for 30 seconds to remove debris from the lines.



CARE AND MAINTENANCE

Clean periodically with a soft cloth. Avoid abrasive cleaners, steel wool, and harsh chemicals as these will dull the finish and void your warranty.

OPERATING INSTRUCTIONS

To operate, turn hot and cold water on until water is proper temperature coming out of tub faucet body (A).

To take a shower, pull diverter knob on tub faucet body (A) up. To return to tub spout flow, push diverter knob down. Diverter will close automatically when water is shut off.

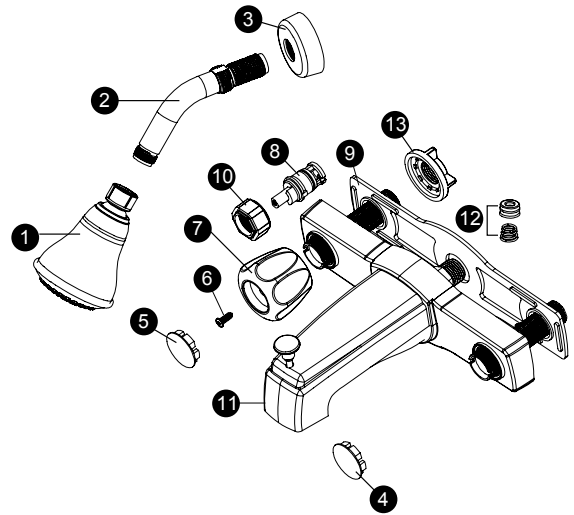
TROUBLESHOOTING

PROBLEM	POSSIBLE CAUSE	CORRECTIVE ACTION
Leak from under handle.	Damaged cartridge.	Remove handle. Replace cartridge.

REPLACEMENT PARTS LIST

For replacement parts, call our customer service department at 1-877-319-3757, 7 a.m. - 5 p.m., CST, Monday - Friday.

PART	DESCRIPTION	PART #
1	Shower head assembly	RP00460
2	Shower arm	RP00461
3	Shower arm flange	RP00462
4	Cold index button	RP00463C
5	Hot index button	RP00463H
6	Screw	RP00464
7	Acrylic handle	RP00465
8	Cartridge	RP00466
9	Putty plate	RP00467
10	Lock nut	RP00468
11	Tub spout	RP00481
12	Seat and spring	RP00469
13	Mounting nut	RP56001



LIMITED LIFETIME WARRANTY

The distributor warrants to the original consumer purchaser this product to be free from defects in material and workmanship under normal use in residential applications. At its option, the Company will provide repair parts or replace defective product when the product is used in accordance with the manufacturer's specifications.

The distributor provides a limited 5-year warranty on the finish of this product to the original purchaser. At its option, the distributor will provide repair parts or replace defective product when the product is used in accordance with the manufacturer's specifications. Use of mild abrasive, abrasive or chemical cleaners may damage the finish of the faucet. We recommend cleaning your faucet with a soft cloth, moistened with water. Damage resulting from the use of abrasive or chemical cleaners SHALL VOID THIS WARRANTY.

This warranty is not applicable to any products or parts of products where damage is caused by use of non-genuine parts; is due to installation error, product misuse, negligence or faulty maintenance; or where the product is not installed according to local building codes.

This warranty excludes labor charges or damage incurred during installation, repair or replacement, and any indirect, incidental or consequential damages, losses, injury or costs of any nature. This warranty is in lieu of and excludes all other warranties, conditions and guarantees, whether expressed or implied, including without restriction those of merchantability or fitness of use.

Liability under this warranty will not exceed the purchase price for the product claimed to be defective by the original consumer purchaser. Some states or provinces do not allow the exclusion or limitation of consequential damages so the above limitations or exclusions may not apply. This warranty gives you specific legal rights and you may also have other rights which vary from state to state, or province to province.

Inquiries regarding warranty claims can be directed to 1-877-319-3757, 7 a.m. - 5 p.m., CST, Monday - Friday.

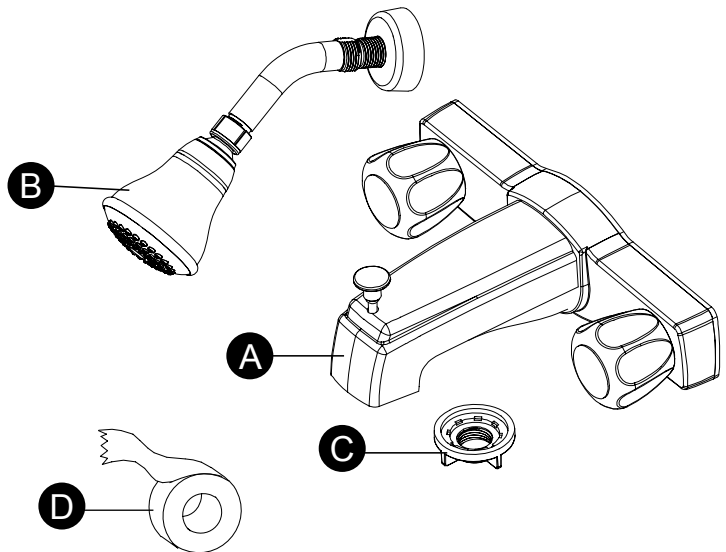
JUEGO PARA BAÑERA Y DUCHA PARA CASAS RODANTES

MODELO

3010-501-CH – Acabado cromado



PAQUETE DE HERRAJES Y CONTENIDO



! INFORMACIÓN DE SEGURIDAD

Lea y comprenda todo el manual antes de intentar armado, manejo o instalación del producto.

ADVERTENCIA

- Proteja sus ojos con gafas de seguridad al cortar o líneas de suministro de agua de soldadura.

PRECAUCIÓN

- Si la soldadura de las articulaciones durante la instalación de la bañera / ducha, los asientos, cartuchos y arandelas deben ser removidos antes de utilizar una llama o la garantía quedará anulada en estas partes.
- Cubra el desagüe del fregadero para no perder partes.

PREPARACIÓN

Antes de empezar el montaje del producto, asegúrese de que todas las partes estén presentes. Compare las piezas con la lista del contenido del paquete y el contenido de hardware. Si alguna parte falta o está dañada, no intente ensamblar el producto. Póngase en contacto con servicio al cliente para las piezas de recambio.

Tiempo de montaje aproximado: 30 minutos

Herramientas necesarias para el ensamblaje (no incluidas): Llave mecánica, Groove Alicates de junta, llave de tubo, destornilladores Phillips, cinta de tubería o compuesto para roscas, las tuberías de suministro

Instalaciones pueden variar en función de cómo se instaló la bañera / ducha anterior. Materiales necesarios para la instalación de la bañera / ducha no se

han incluido, sin embargo, están disponibles dondequiera que se vendan artículos de plomería.

Antes de comenzar la instalación, cierre las tuberías de agua caliente o fría, a continuación, encienda la vieja bañera / ducha para liberar la presión acumulada. Al instalar la nueva bañera / ducha, apriete a mano las tuercas de los conectores. **NO AJUSTE DEMASIADO.** Las conexiones que son demasiado apretadas reducirán la integridad del sistema.

Envuelva todas las conexiones roscadas con cinta de teflón PTFE disponibles en su ferretería local o tienda de suministros de plomería. Siempre envuelva en una dirección de las agujas del reloj.

ESPECIFICACIONES DEL PRODUCTO

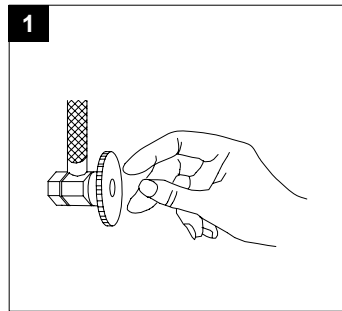
SPECIFICATIONS
Max. velocidad de flujo: 9,5 LPM (2,5 GPM) a 80 PSI
ASME A112.18.1/CSA B125
Acabado cromado

SPECIFICATIONS
Fácil ducha limpia
Urtidor de la bañera con desviador
Peso total del material: 808,3 g

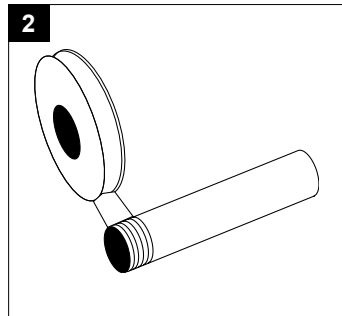
INSTRUCCIONES DE ENSAMBLAJE

1. Cierre el agua en la válvula de suministro bajo el fregadero o en el principal suministro de agua, desconecte la línea de suministro, y elimine la vieja bañera y ducha.

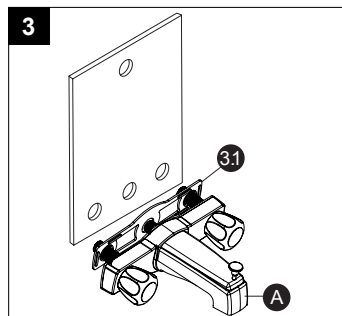
Superficie limpia y seca donde se montará la nueva bañera y ducha.



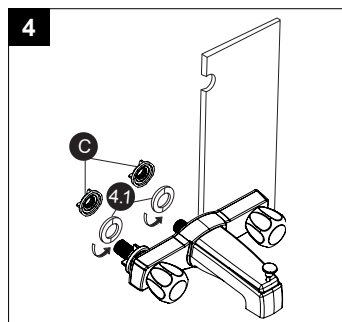
2. Cubra todas las roscas macho con cinta de PTFE para tuberías (en dirección de las manecillas del reloj) o con compuesto para roscas de tubería.



3. Verifique que la parte plana de la junta de sellado adherida (3.1) esté contra la pared. Introduzca el cuerpo del grifo para bañera (A) en la pared.

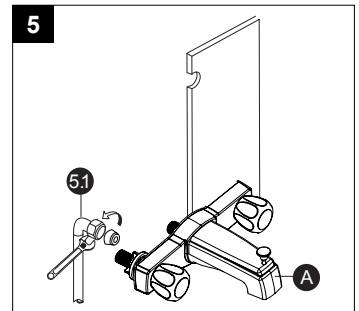


4. Instale la arandela de montaje (4.1) (no se incluye) en el cuerpo del grifo para bañera desde atrás de la pared y, luego, apriete las tuercas de montaje (C).

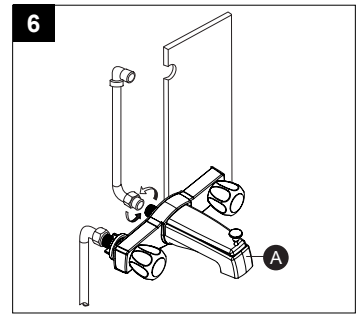


5. Conecte las líneas de suministro de agua (5.1) (no incluidas) de casa en los tubos de entrada del cuerpo de grifo de la bañera (A) con tuerca de acoplamiento (no incluido) y la arandela cónica (no incluido). A medida que se enfrenta el cuerpo del grifo bañera (A), el agua caliente debe estar en su agua fría izquierda a la derecha.

Nota: Apriete a mano y las tuercas de acoplamiento y luego apriete 1/4 de vuelta con la llave (no incluido). No apriete demasiado.

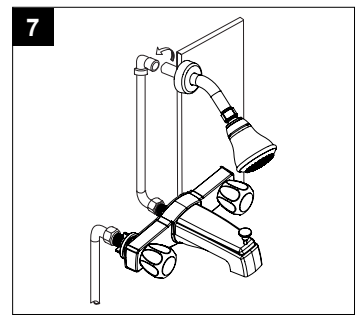


6. Conecte el cuerpo del grifo para bañera (A) con una tubería adecuada (no se incluye) y el brazo de ducha.

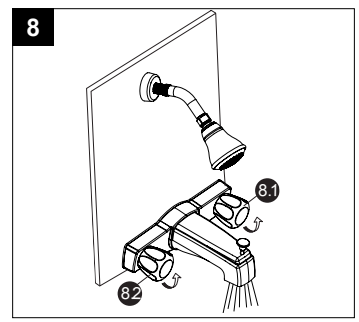


7. Instale el brazo de ducha a la tubería. Brazo de ducha Empuje la brida contra la pared de la ducha.

Nota: Se recomienda aplicar cinta de teflón PTFE (D) o compuesto para roscas de tuberías a las roscas del brazo de ducha para un sello hermético.



8. Abra nuevamente el suministro de agua y revise que no haya fugas en la conexión de las tuberías de suministro. Abra el suministro de agua fría (8.2) y caliente (8.1) durante 30 segundos para eliminar los desechos de las tuberías.



CUIDADO Y MANTENIMIENTO

Limpie periódicamente con un paño suave. Evite utilizar limpiadores abrasivos, lana de acero y químicos agresivos, ya que pueden dañar el acabado y anular su garantía.

INSTRUCCIONES DE USO

Para operar, convertir el agua caliente y fría hasta que el agua es la temperatura adecuada saliendo del cuerpo de grifo de la bañera (A).

Para tomar una ducha, tire de la perilla del desviador en el cuerpo de grifo de la bañera (A) hacia arriba. Para volver al pico de la bañera de flujo, empuje la perilla del desviador hacia abajo. Desviador se cerrará automáticamente cuando el agua se apaga.

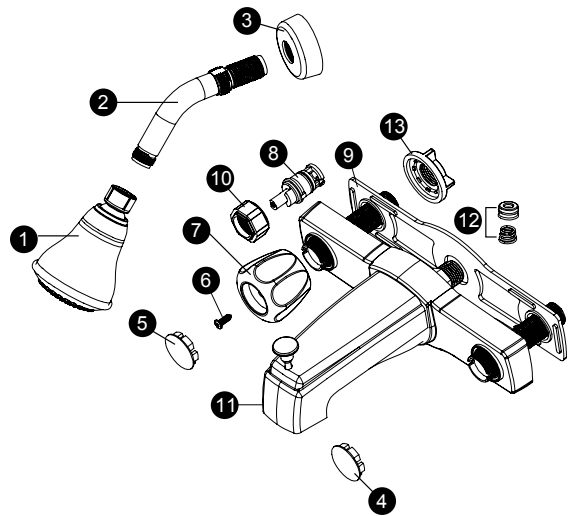
SOLUCIÓN DE PROBLEMAS

PROBLEMA	POSIBLE CAUSA	ACCIÓN CORRECTIVA
Fuga de debajo del mango.	Dañado cartucho.	Quite la manija. Reemplace el cartucho.

REEMPLAZO DE LAS PIEZAS

Para piezas de repuesto, llame a nuestro departamento de servicio al cliente al 1-877-319-3757, 07 a.m.-5 p.m., hora central, de lunes - viernes.

PARTE	DESCRIPCIÓN	PARTE #
1	Conjunto del cabezal de ducha	RP00460
2	Brazo de ducha	RP00461
3	Ducha brida del brazo	RP00462
4	Botón de índice de frío	RP00463C
5	Botón índice caliente	RP00463H
6	Tornillo	RP00464
7	Manija de acrílico	RP00465
8	Cartucho	RP00466
9	Placa para masilla	RP00467
10	Contratuerca	RP00468
11	Surtidor de la bañera	RP00481
12	Asiento y primavera	RP00469
13	Tuerca de montaje	RP56001



GARANTÍA LIMITADA DE POR VIDA

Las garantías del distribuidor al comprador consumidor original que este producto está libre de defectos en materiales y mano de obra bajo condiciones normales de uso en aplicaciones residenciales. A su juicio, la Compañía proporcionará las piezas de reparación o sustitución de un producto defectuoso cuando el producto se utiliza de acuerdo con las especificaciones del fabricante.

El distribuidor ofrece una garantía limitada de 5 años en el acabado de este producto al comprador original. A su juicio, el distribuidor proporcionará las piezas de reparación o sustitución de un producto defectuoso cuando el producto se utiliza de acuerdo con las especificaciones del fabricante. El uso de productos de limpieza abrasivos, abrasivos o químicos leves pueden dañar el acabado de la grifería. Se recomienda limpiar el grifo con un paño suave humedecido con agua. Los daños ocasionados por el uso de limpiadores abrasivos o químicos anulará esta garantía.

Esta garantía no se aplica a los productos o partes de productos a casos de daños causados por el uso de piezas que no sean originales, se debe a un error de instalación, abuso del producto, negligencia o mantenimiento inadecuado, o que el

producto no se instala de acuerdo con los códigos locales de construcción.

Esta garantía no incluye la mano de obra o daños que hayan ocurrido durante la instalación, reparación o sustitución, y los daños indirectos, incidentales o consecuentes, pérdidas, heridas o costos de cualquier naturaleza. Esta garantía reemplaza y excluye todas las otras garantías, condiciones y garantías, ya sean explícitas o implícitas, incluyendo sin limitación las garantías de comerciabilidad o idoneidad de uso.

La responsabilidad bajo esta garantía no excederá el precio de compra del producto denunciado como defectuoso por el comprador original. Algunos estados o provincias no permiten la exclusión o limitación de daños consecuentes, por lo que las limitaciones o exclusiones anteriores no se apliquen. Esta garantía le otorga derechos legales específicos y usted también puede tener otros derechos que varían de estado a estado o de provincia a provincia.

Las preguntas sobre las reclamaciones de garantía se pueden dirigir al 1-877-319-3757, 7 a.m.-5 p.m., hora central, de lunes - viernes.