



# ROLLING CART

CARRETILLA CON RODOS  
CHARIOT ROULANT



# Rolling Cart

## **⚠DANGER:**

- ⚠Failure to follow the Dangers, Warnings and Cautions contained in this Owner's Manual may result in serious bodily injury or damage to property.
- ⚠Never move the Weber® Q™ grill on the Weber® Q™ cart when it is in operation and/or hot.

## **⚠WARNINGS:**

- ⚠When using the Weber® Q™ grill on the Weber® Q™ cart, follow all Dangers, Warnings, and Cautions associated with the Weber® Q™ grill.
- ⚠Improper assembly may be dangerous. Please carefully follow the assembly instructions in this manual.
- ⚠You should exercise reasonable care when operating your Weber® Q™ cart with the Weber® Q™ grill attached.
- ⚠Only setup the Weber® Q™ cart on outdoor stable level surface before placing the Weber® Q™ grill on the cart.
- ⚠Remove the Weber® Q™ grill from the Weber® Q™ cart before unsnapping the bottom from the wheel axle and lowering the Weber® Q™ cart.
- ⚠Do not attempt to setup (upright) the Weber® Q™ cart with the Weber® Q™ grill attached to the cart.
- ⚠Never setup the Weber® Q™ cart on a sloping surface.
- ⚠The Weber® Q™ cart is meant for the attachment of the Weber® Q™ grill only. Do not attach any other products or appliances to the Weber® Q™ cart.
- ⚠Do not place any Liquid Propane (LP) cylinder(s) on the Weber® Q™ cart or on the wire rack of the Weber® Q™ cart.
- ⚠Remove the Weber® Q™ grill from the Weber® Q™ cart before placing the Weber® Q™ cart in a vehicle trunk, station wagon, mini-van, sport utility vehicle(SUV), recreational vehicle(RV), or any storage area.
- ⚠Do not move the Weber® Q™ cart with the Weber® Q™ grill attached in the lowered position over rough and uneven surfaces or up and down steps.
- ⚠Do not move the Weber® Q™ cart with the Weber® Q™ grill attached in the upright position over rough and uneven surfaces or up and down steps.
- ⚠Never use the Weber® Q™ cart as a step stool or ladder.
- ⚠Never move the Weber® Q™ cart with the Weber® Q™ grill attached unless the Weber® Q™ grill is securely attached to the Weber® Q™ cart and the gas cylinder is detached.
- ⚠Do not use the Weber® Q™ cart or place the Weber® Q™ grill on the Weber® Q™ cart if any parts are missing or damaged.
- ⚠Do not use the Weber® Q™ cart unless the bottom rack is securely snapped over the wheel axle.

## ⚠DANGER:

Failure to follow the Dangers, Warnings and Cautions contained in this Owner's Manual may result in serious bodily injury or death, or in a fire or an explosion causing damage to property.

## ⚠WARNINGS:

- ⚠Do not store a spare or disconnected propane cylinder under or near this grill.
- ⚠Improper assembly may be dangerous. Please carefully follow the assembly instructions in this manual.
- ⚠After a period of storage, and/or nonuse, the Weber® gas grill should be checked for gas leaks and burner obstructions before use. See instructions in this manual for correct procedures.
- ⚠Do not operate the Weber® gas grill if there is a gas leak present.
- ⚠Do not use a flame to check for gas leaks.
- ⚠Combustible materials should never be within 24 inches of the top, bottom, back or sides of your Weber® gas grill.
- ⚠Your Weber® gas grill should never be used by children. Accessible parts of the barbecue may be very hot. Keep young children away while it is in use.
- ⚠You should exercise reasonable care when operating your Weber® gas grill. It will be hot during cooking or cleaning and should never be left unattended, or moved while in operation.
- ⚠Should the burner go out while in operation, turn the gas valve off. Open the lid and wait five minutes before attempting to relight, using the lighting instructions.
- ⚠Do not use charcoal or lava rock in your Weber® gas grill.
- ⚠Never lean over open grill or place hands or fingers on the front edge of the cooking box.
- ⚠Should a grease fire occur, turn off the burner and leave lid closed until fire is out.
- ⚠Do not enlarge valve orifice or burner ports when cleaning the valve or burner.
- ⚠The Weber® gas grill should be thoroughly cleaned on a regular basis.
- ⚠Propane gas is not natural gas. The conversion or attempted use of natural gas in a propane unit or propane gas in a natural gas unit is dangerous and will void your warranty.
- ⚠Do not attempt to disconnect any gas fitting while your grill is in operation.
- ⚠Use heat-resistant barbecue mitts or gloves when operating barbecue.
- ⚠Keep any electrical supply cord away from any heated surfaces.
- ⚠Combustion byproducts produced when using this product contain chemicals known to the state of California to cause cancer, birth defects, or other reproductive harm.
- ⚠Do not use this barbecue unless all parts are in place. The unit must be properly assembled according to the instructions outlined in the "Assembly Instruction" section of the Owner's Guide.
- ⚠Do not use the Weber® Q™ grill in a vehicle trunk, station wagon, mini-van, sport utility vehicle(SUV), or recreational vehicle(RV).
- ⚠Use the regulator that is supplied with your Weber® gas grill.
- ⚠Do not attempt to disconnect the gas regulator or any gas fitting while your grill is in operation.
- ⚠If you see, smell or hear the hiss of escaping gas from the propane cylinder:
  1. Move away from propane cylinder.
  2. Do not attempt to correct the problem yourself.
  3. Call your fire department.

# Carretilla con Rodos

## ⚠PELIGRO:

- ⚠El no seguir las instrucciones de los Peligros, Advertencias y Precauciones que se encuentran en este Manual del usuario, puede ocasionar graves lesiones corporales o daños a la propiedad.
- ⚠Nunca traslade la parrilla Q™ de Weber® en la carretilla Q™ de Weber®, cuando esté en funcionamiento o caliente.

## ⚠ADVERTENCIAS:

- ⚠Cuando utilice la parrilla Q™ de Weber® en la carretilla Q™ de Weber®, siga todas las instrucciones contenidas en Peligros, Advertencias y Precauciones con la parrilla Q™ de Weber®.
- ⚠Si se ensambla inadecuadamente podría ser peligroso. Por favor, siga con cuidado las instrucciones de ensamblaje que se incluyen en este manual.
- ⚠Debe poner una atención razonable cuando utilice la carretilla Q™ de Weber® con la parrilla Q™ de Weber® incorporada.
- ⚠Coloque la carretilla Q™ de Weber® solamente en una superficie de nivel estable en el exterior antes de colocar la parrilla Q™ de Weber® en ella.
- ⚠Retire la parrilla Q™ de Weber® de la carretilla Q™ de Weber®, antes de aflojar la parte inferior del eje de rueda y descender la carretilla Q™ de Weber®.
- ⚠No intente ensamblar (hacia arriba) la carretilla Q™ de Weber® con la parrilla Q™ de Weber® incorporada en ésta.
- ⚠Nunca ensamble la carretilla Q™ de Weber® en una superficie inclinada.
- ⚠La carretilla Q™ de Weber® está diseñada para incorporarse solamente a la parrilla Q™ de Weber®. No incorpore cualquier otro producto o aparato a la carretilla Q™ de Weber®.
- ⚠No coloque ningún cilindro de gas propano (LP) en la carretilla Q™ de Weber® o en cremallera de cables de la carretilla Q™ de Weber®.
- ⚠Retire la parrilla Q™ de Weber® de la carretilla Q™ de Weber®, antes de colocar la carretilla Q™ de Weber® en una cajuela de vehículo, en una camioneta, en una minivan, en un vehículo utilitario deportivo (SUV), en un vehículo recreacional (RV) o en cualquier área de almacenamiento.
- ⚠No mueva la carretilla Q™ de Weber® con la parrilla Q™ de Weber® incorporada en la posición baja o de transporte sobre superficies accidentadas o disperejas o gradas hacia arriba o hacia abajo.
- ⚠No mueva la carretilla Q™ de Weber® con la parrilla Q™ de Weber® incorporada en la posición alta sobre superficies accidentadas o disperejas o gradas hacia arriba o hacia abajo.
- ⚠Nunca utilice la carretilla Q™ de Weber® como una herramienta de grada o escalera.
- ⚠Nunca mueva la carretilla Q™ de Weber® con la parrilla incorporada, a menos que la parrilla Q™ de Weber® este incorporada en forma segura a la carretilla Q™ de Weber® y no esté conectado el cilindro de gas.
- ⚠No utilice la carretilla Q™ de Weber® o coloque la parrilla Q™ de Weber® en la carretilla Q™ de Weber®, si alguna de las partes falta o está dañada.
- ⚠No utilice la carretilla Q™ de Weber®, a menos que la cremallera inferior esté enganchada en forma segura sobre el eje de la rueda.

## ⚠PELIGRO:

Si no se siguen los Peligros, Advertencias y Precauciones incluidas en este Manual del propietario se pueden provocar lesiones personales graves o la muerte, o en caso de un incendio o explosión daños a la propiedad.

## ⚠ADVERTENCIAS:

- ⚠No guarde un cilindro de propano de repuesto o desconectado debajo o cerca de este asador.
- ⚠Si se ensambla inadecuadamente podría ser peligroso. Por favor, siga con cuidado las instrucciones de ensamble que se incluyen en este manual.
- ⚠Después de un período de almacenamiento o desuso, se debe revisar si el asador a gas Weber® tiene fugas y obstrucciones en el quemador antes de usarlo. Consulte las instrucciones que se incluyen en este manual para obtener los procedimientos correctos.
- ⚠No opere el asador a gas Weber® si existe una fuga de gas.
- ⚠No utilice una llama para revisar fugas de gas.
- ⚠No se deben dejar materiales combustibles a 24 pulgadas de la parte superior, inferior, posterior o laterales de su asador a gas Weber®.
- ⚠Los niños nunca deben utilizar su asador a gas Weber®. Las partes expuestas del asador pueden estar muy calientes. Mientras esté en uso, mantenga alejados a los niños.
- ⚠Debe ser prudente cuando opere su asador a gas Weber®. El asador estará caliente mientras cocina o lo limpia, y nunca se debe descuidar o mover durante la operación.
- ⚠Si necesita retirar el quemador mientras está en operación, apague la válvula de gas. Abra la cubierta y espere cinco minutos antes de intentar volverlo a encender, mediante las instrucciones de encendido.
- ⚠No utilice carbón o rocas volcánicas en su asador a gas Weber®.
- ⚠Nunca se apoye sobre la parrilla abierta o coloque las manos o los dedos sobre el borde delantero de la caja de cocción.
- ⚠Si se quema la grasa, apague el quemador y deje cerrada la cubierta hasta que se apague el fuego.
- ⚠No agrande el orificio de la válvula o los puertos del quemador cuando limpie la válvula o el quemador.
- ⚠El asador a gas Weber® se debe limpiar con cuidado y regularmente.
- ⚠El gas propano no es gas natural. La conversión o intentar usar gas natural en una unidad de propano o si usa gas propano en una unidad de gas natural es peligroso y anulará su garantía.
- ⚠No intente desconectar cualquier conector de gas cuando su asador esté en uso.
- ⚠Utilice mitones o guantes para asador resistentes al calor cuando opere el asador.
- ⚠Mantenga alejado de superficies calientes cualquier cordón de suministro eléctrico.
- ⚠Los subproductos de la combustión que se producen cuando usa este producto contienen químicos que de conformidad con el estado de California provocan cáncer, defectos congénitos u otros daños reproductivos.
- ⚠No utilice este asador a menos que todas las partes estén en su lugar. La unidad se debe ensamblar correctamente de acuerdo con las instrucciones que se describen en la sección "Instrucciones de ensamble" de la Guía del propietario.
- ⚠No utilice la parrilla Q™ de Weber® en una cajuela de vehículo, en una camioneta, en una minivan, en un vehículo utilitario deportivo (SUV), o en un vehículo recreacional (RV).
- ⚠Utilice el regulador que se incluye con su asador a gas Weber®.
- ⚠No intente desconectar el regulador de gas o cualquier conector de gas cuando su asador esté en operación.
- ⚠Si observa, huele o escucha que hay un escape de gas del cilindro de propano:
  1. Apártese del cilindro de propano.
  2. No intente corregir usted mismo el problema.
  3. Llame al departamento de bomberos.

# Chariot Roulant

## **⚠DANGER:**

- ⚠Le non-respect des dangers, des avertissements et des mises en garde figurant dans ce guide de l'utilisateur risque de provoquer des blessures graves ou des dégâts matériels.
- ⚠Ne déplacez jamais le barbecue Weber® Q™ sur le chariot Weber® Q™ lorsqu'il est allumé ou encore chaud.

## **⚠AVERTISSEMENTS:**

- ⚠Lorsque vous utilisez le barbecue Weber® Q™ sur le chariot Weber® Q™, respectez tous les messages de danger, d'avertissement, et de mise en garde concernant le barbecue Weber® Q™.
- ⚠Tout montage incorrect peut s'avérer dangereux. Veuillez suivre rigoureusement les instructions d'assemblage contenues dans ce guide.
- ⚠Vous devez prendre un minimum de mesures de sécurité lorsque vous faites fonctionner votre chariot Weber® Q™ avec le barbecue Weber® Q™ fixé.
- ⚠N'installez le chariot Weber® Q™ que sur une surface stable à l'extérieur avant d'y poser le barbecue Weber® Q™.
- ⚠Retirez le barbecue Weber® Q™ du chariot Weber® Q™ avant de détacher la partie inférieure de l'axe de roues et d'abaisser le chariot Weber® Q™.
- ⚠N'essayez pas d'installer (à la verticale) le chariot Weber® Q™ avec le barbecue Weber® Q™ fixé au chariot.
- ⚠N'installez jamais le chariot Weber® Q™ sur une surface inclinée.
- ⚠Le chariot Weber® Q™ est uniquement conçu pour la fixation du barbecue Weber® Q™. Ne fixez aucun autre produit ou appareil au chariot Weber® Q™.
- ⚠Ne déposez aucune bouteille de propane liquide (LP) sur le chariot Weber® Q™ ou sur l'étagère grillagée du chariot Weber® Q™.
- ⚠Retirez le barbecue Weber® Q™ du chariot Weber® Q™ avant de placer le chariot Weber® Q™ dans un coffre de voiture, de voiture familiale, de mini-fourgonnette, de véhicule utilitaire sport (VUS), de véhicule de plaisance ou dans tout autre endroit d'entreposage.
- ⚠Ne déplacez pas le chariot Weber® Q™ avec le barbecue Weber® Q™ fixé en position couchée ou de transport sur une surface rugueuse ou irrégulière ou sur des marches.
- ⚠Ne déplacez pas le chariot Weber® Q™ avec le barbecue Weber® Q™ fixé en position verticale sur une surface rugueuse ou irrégulière ou sur des marches.
- ⚠N'utilisez jamais le chariot Weber® Q™ comme tabouret, marchepied ou échelle.
- ⚠Ne déplacez jamais le chariot Weber® Q™ avec le barbecue Weber® Q™ fixé à moins que ce dernier n'y soit solidement attaché et que la bouteille de gaz soit détachée.
- ⚠Ne vous servez pas du chariot Weber® Q™ ou ne placez pas le barbecue Q™ de Weber® sur le chariot Weber® Q™ en cas de pièce manquante ou endommagée.
- ⚠N'utilisez pas le chariot Weber® Q™ si le plateau inférieur n'est pas solidement fixé sur l'axe de roues.

**⚠DANGER:**

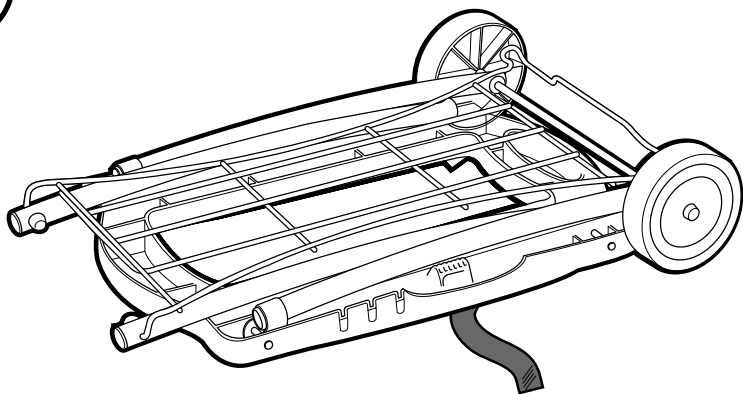
Le non-respect des dangers, avertissements et mises en garde figurant dans ce guide de l'utilisateur risque de provoquer des blessures graves, voire mortelles, ou un incendie ou une explosion susceptible d'entraîner des dégâts matériels.

**⚠AVERTISSEMENTS:**

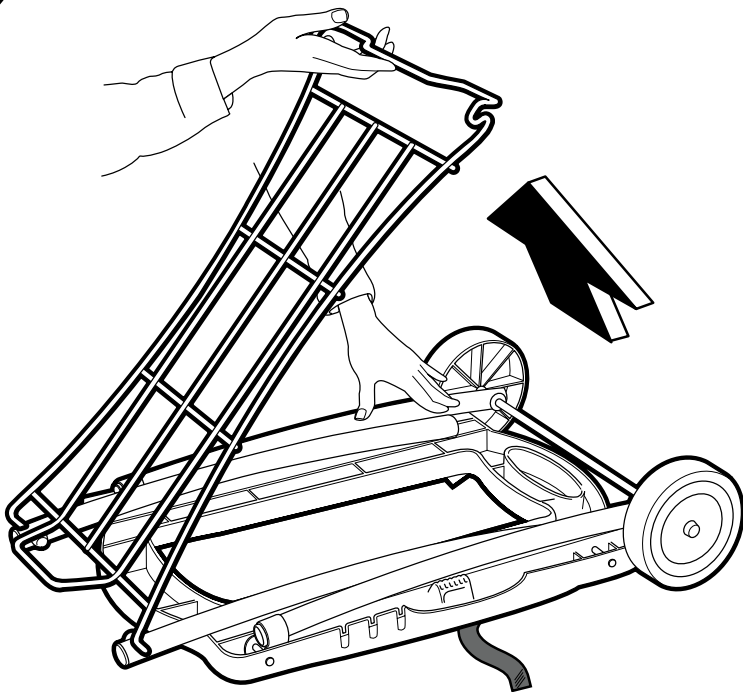
- ⚠N'entreposez pas de bouteille de propane de recharge ou débranchée sous ou à proximité de ce barbecue.
- ⚠Tout montage incorrect peut s'avérer dangereux. Veuillez suivre rigoureusement les instructions d'assemblage contenues dans ce guide.
- ⚠Après une période d'entreposage ou de non-utilisation du barbecue à gaz Weber®, vérifiez qu'il n'y a ni fuites de gaz ni obstructions dans les brûleurs avant toute utilisation. Voir les instructions de ce guide pour connaître les bonnes procédures.
- ⚠Ne faites pas fonctionner le barbecue à gaz Weber® en cas de fuite de gaz.
- ⚠Ne vous servez pas d'une flamme pour rechercher des fuites de gaz.
- ⚠Aucun corps combustible ne doit se trouver à moins de 60 cm du haut, du dessous, de l'arrière ou des côtés de votre barbecue à gaz Weber®.
- ⚠Votre barbecue à gaz Weber® ne doit en aucun cas être utilisé par un enfant. Les parties accessibles du barbecue peuvent être très chaudes. Lors de son utilisation, tenez le barbecue hors de portée des enfants.
- ⚠Vous devez prendre un minimum de mesures de sécurité lorsque vous faites fonctionner votre barbecue à gaz Weber®. Il est brûlant pendant la cuisson ou le nettoyage et ne doit jamais rester sans surveillance ou être déplacé lors de son utilisation.
- ⚠Si un brûleur s'éteint en cours de fonctionnement, fermez le robinet de gaz. Ouvrez le couvercle et patientez cinq minutes avant d'essayer de le rallumer, en suivant les instructions pour l'allumage.
- ⚠N'utilisez pas de charbon de bois ou de pierre volcanique dans votre barbecue à gaz Weber®.
- ⚠Ne vous penchez jamais au-dessus du barbecue ouvert et ne placez jamais vos mains ou vos doigts sur le bord avant de la cuve.
- ⚠Si de la graisse s'enflamme, fermez le brûleur et laissez le couvercle fermé jusqu'à extinction du feu.
- ⚠N'élargissez pas l'ouverture du robinet ou les têtes de brûleur lors du nettoyage du robinet ou du brûleur.
- ⚠Le barbecue à gaz Weber® doit être régulièrement nettoyé à fond
- ⚠Le propane n'est pas un gaz naturel. Toute conversion ou toute tentative d'utilisation de gaz naturel dans un appareil au gaz propane ou de gaz propane dans un appareil au gaz naturel peut s'avérer dangereuse et annule votre garantie.
- ⚠Ne débranchez aucun raccord de gaz en cours de fonctionnement de votre barbecue.
- ⚠Utilisez des mitaines ou des poignées résistantes à la chaleur lorsque vous faites fonctionner le barbecue.
- ⚠Éloignez tout cordon d'alimentation électrique des surfaces chauffantes.
- ⚠N'utilisez pas ce barbecue à moins que toutes les pièces ne soient correctement assemblées. L'appareil doit être correctement assemblé selon les instructions décrites dans la section "Instruction de montage" du guide de l'utilisateur.
- ⚠N'utilisez pas le barbecue à gaz Weber® Q™ dans un coffre de voiture, de voiture familiale, de mini-fourgonnette, de véhicule utilitaire sport (VUS), ou de véhicule de plaisance.
- ⚠Utilisez le détendeur fourni avec votre barbecue à gaz Weber®.
- ⚠N'essayez pas de débrancher le détendeur de gaz ou tout raccord de gaz lors du fonctionnement du barbecue.
- ⚠Si vous voyez, sentez ou entendez le bruit caractéristique d'une fuite de gaz de la bouteille de propane :
  1. Éloignez-vous de la bouteille de propane.
  2. N'essayez pas de résoudre le problème.
  3. Alerte les pompiers.

Assembly Instructions - Upright Position  
Instrucciones de Montaje - La Posición Alta  
Instructions de Montage - Position Verticale

①

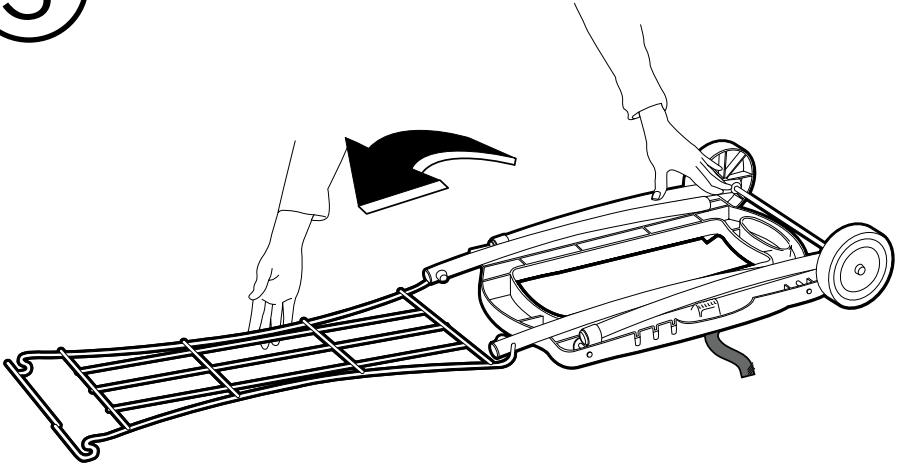


②

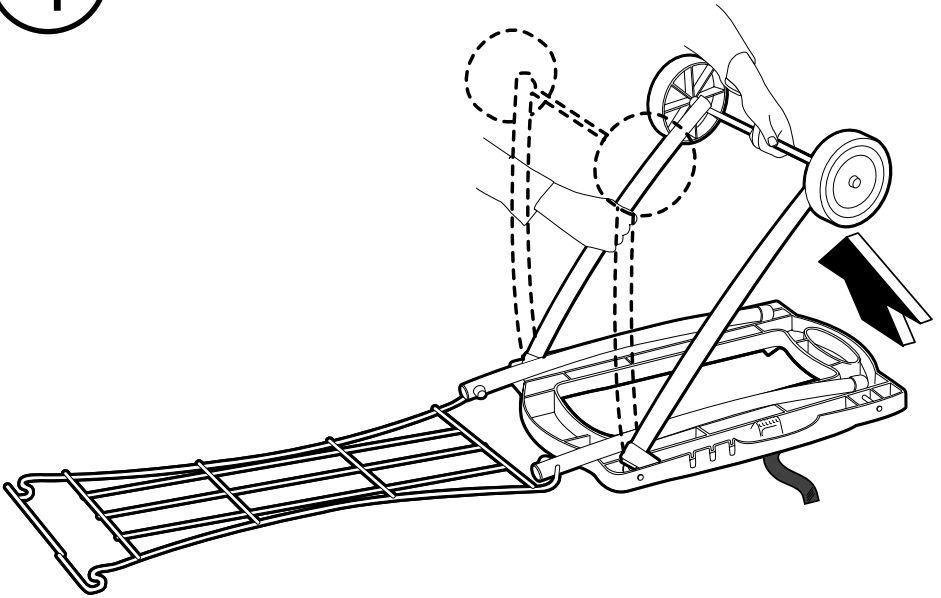




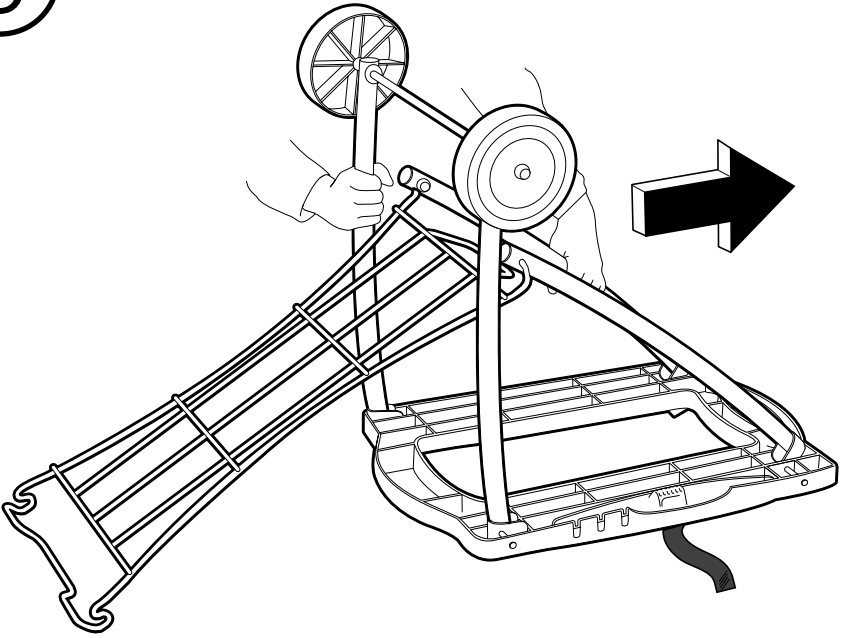
3



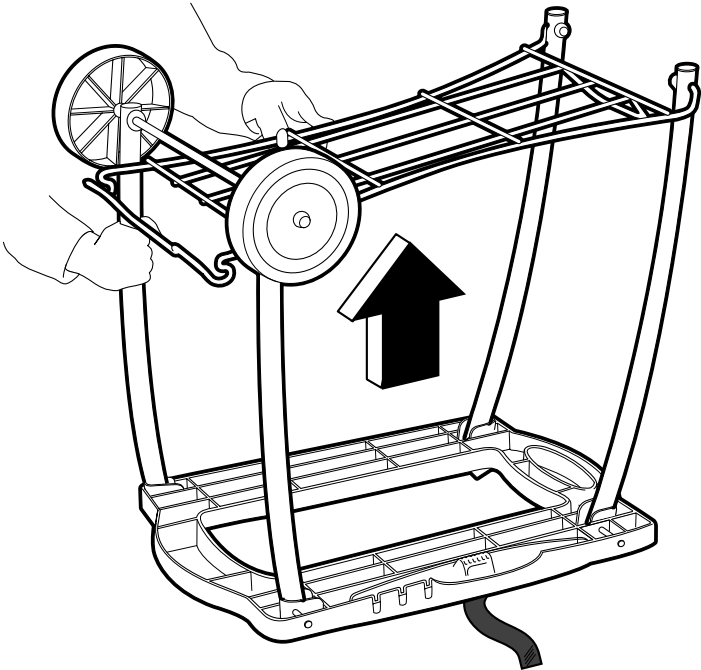
4



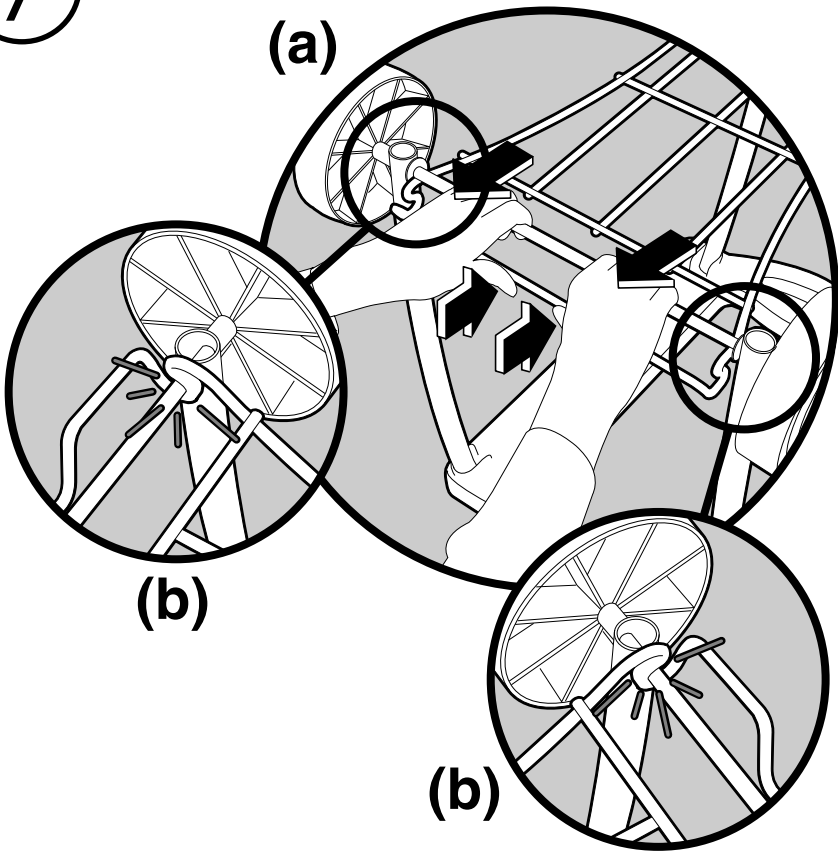
5



6



7

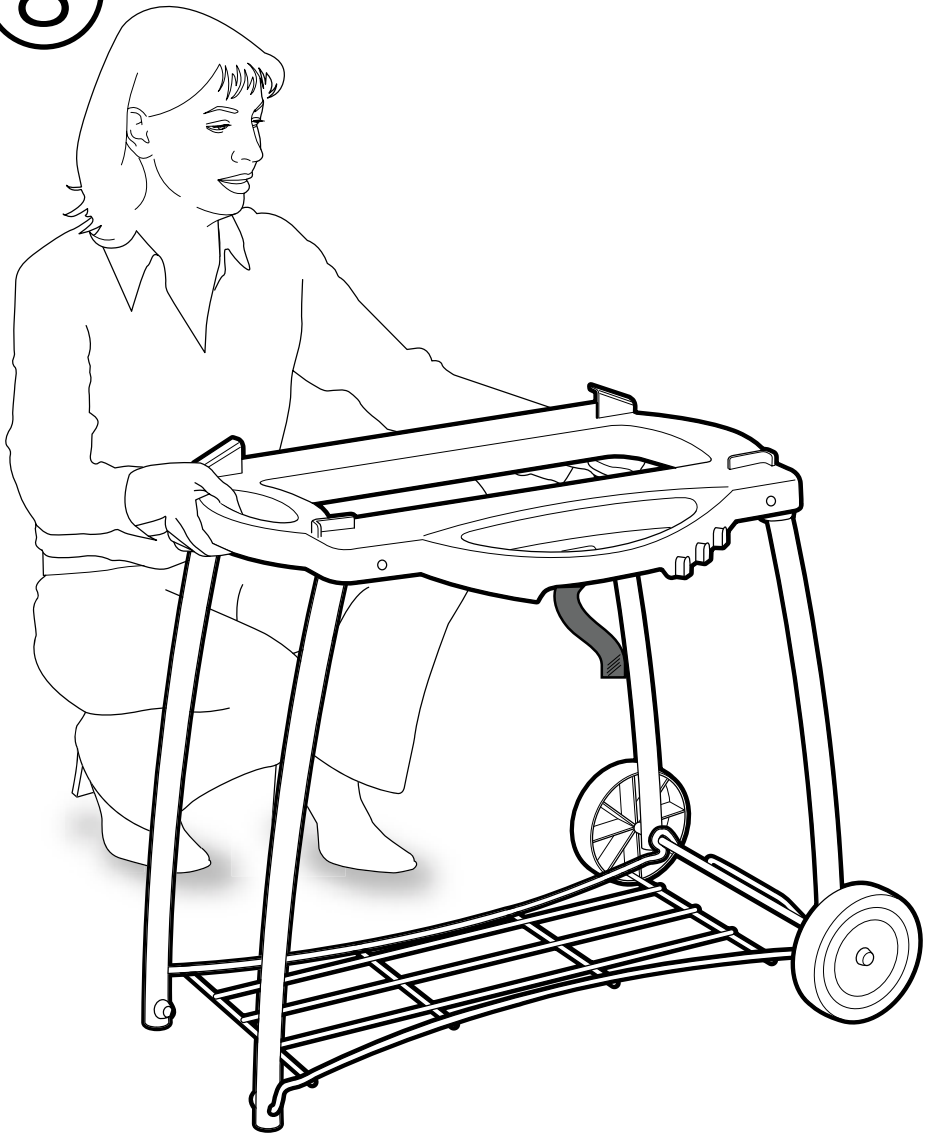


**⚠WARNING:** Do not use the Weber® Q™ cart unless the bottom rack is securely snapped over the wheel axle.

**⚠ADVERTENCIAS:** No utilice la carretilla Q™ de Weber®, a menos que la cremallera inferior esté enganchada en forma segura sobre el eje de la rueda.

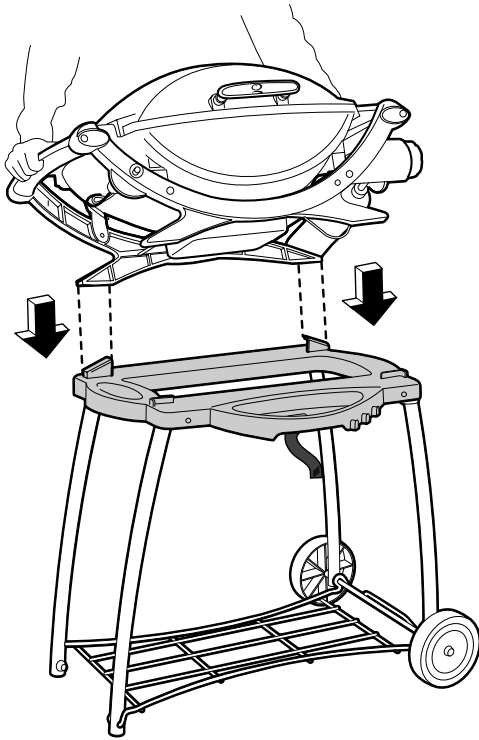
**⚠AVERTISSEMENTS:** N'utilisez pas le chariot Weber® Q™ si le plateau inférieur n'est pas solidement fixé sur l'axe de roues.

8

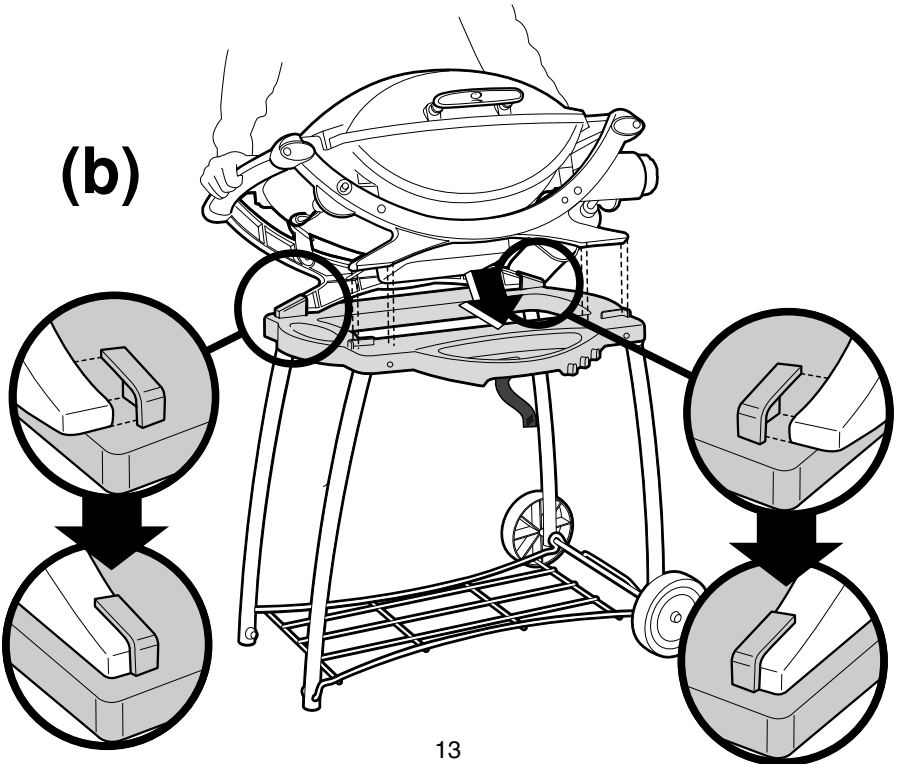


9

(a)



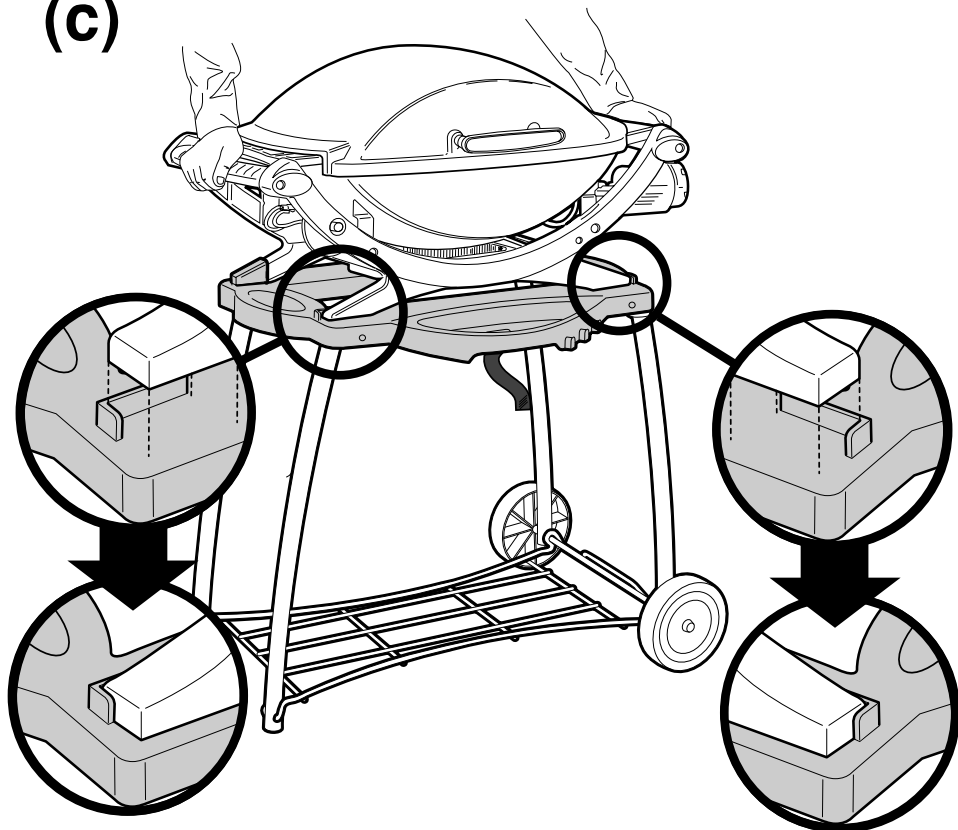
(b)



# Upright Position

## La Posición Alta • Position Verticale

(c)



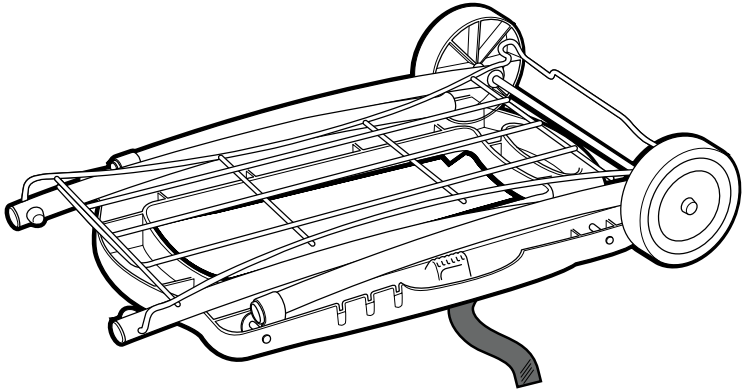
**⚠WARNING:** Do not move the Weber® Q™ cart with the Weber® Q™ grill attached in the upright position over rough and uneven surfaces or up and down steps.

**⚠ADVERTENCIAS:** No mueva la carretilla Q™ de Weber® con la parrilla Q™ de Weber® incorporada en la posición alta sobre superficies accidentadas o disparejas o gradas hacia arriba o hacia abajo.

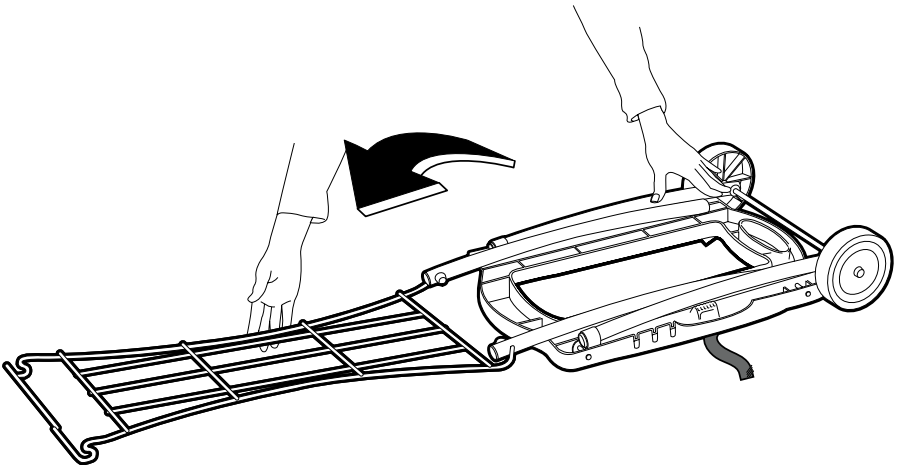
**⚠AVERTISSEMENTS:** Ne déplacez pas le chariot Weber® Q™ avec le barbecue Weber® Q™ fixé en position verticale sur une surface rugueuse ou irrégulière ou sur des marches.

Assembly Instructions - Lowered Position  
Instrucciones de Montaje - La Posición Baja  
Instructions de Montage - Position Couchée

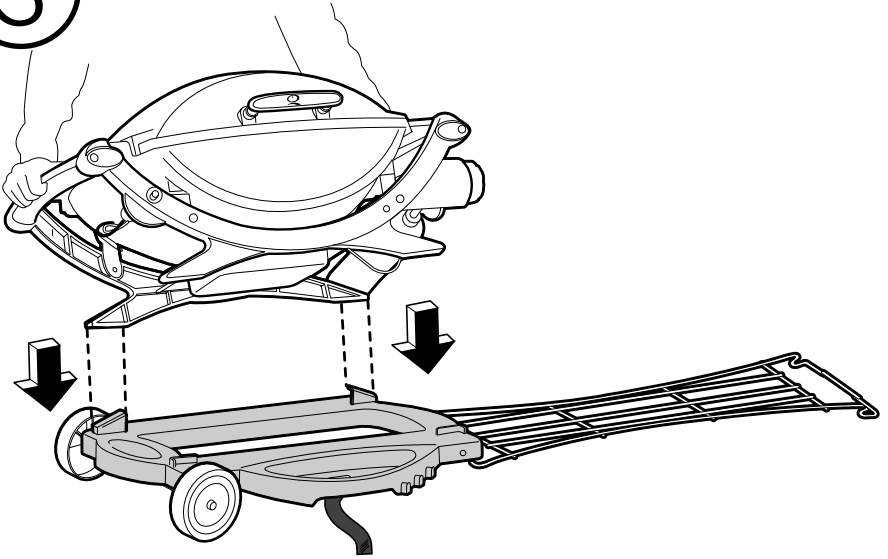
①



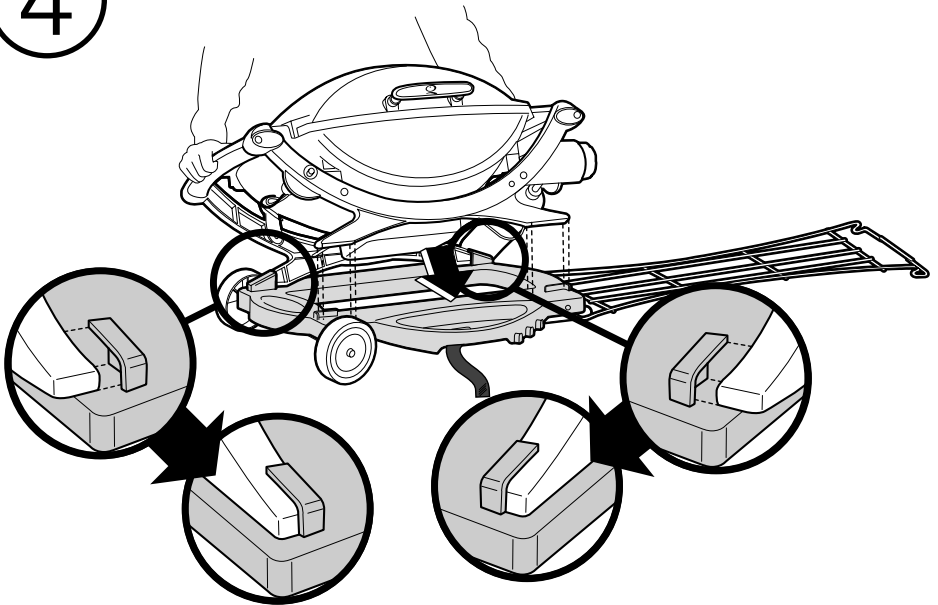
②



3

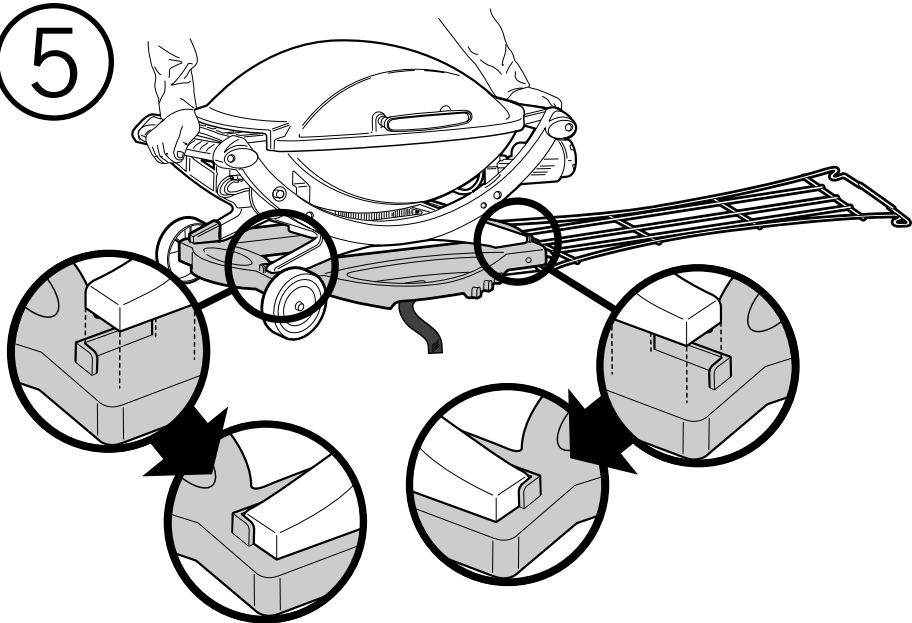


4

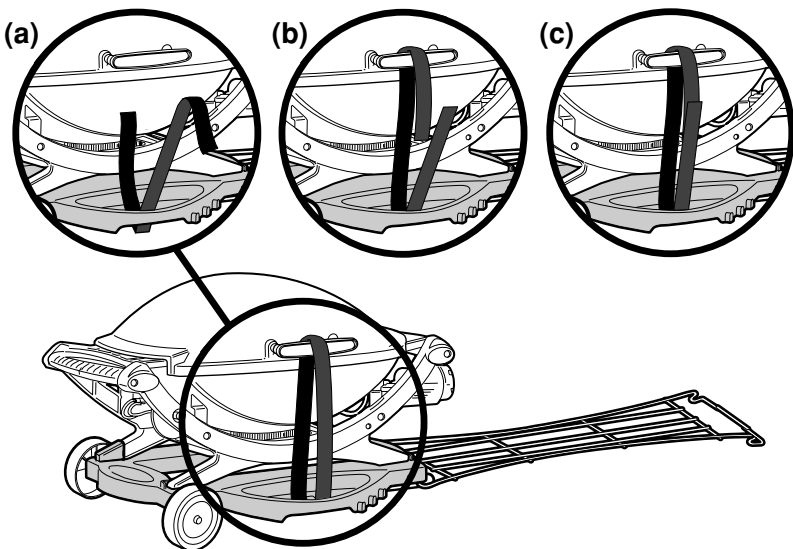




5



6



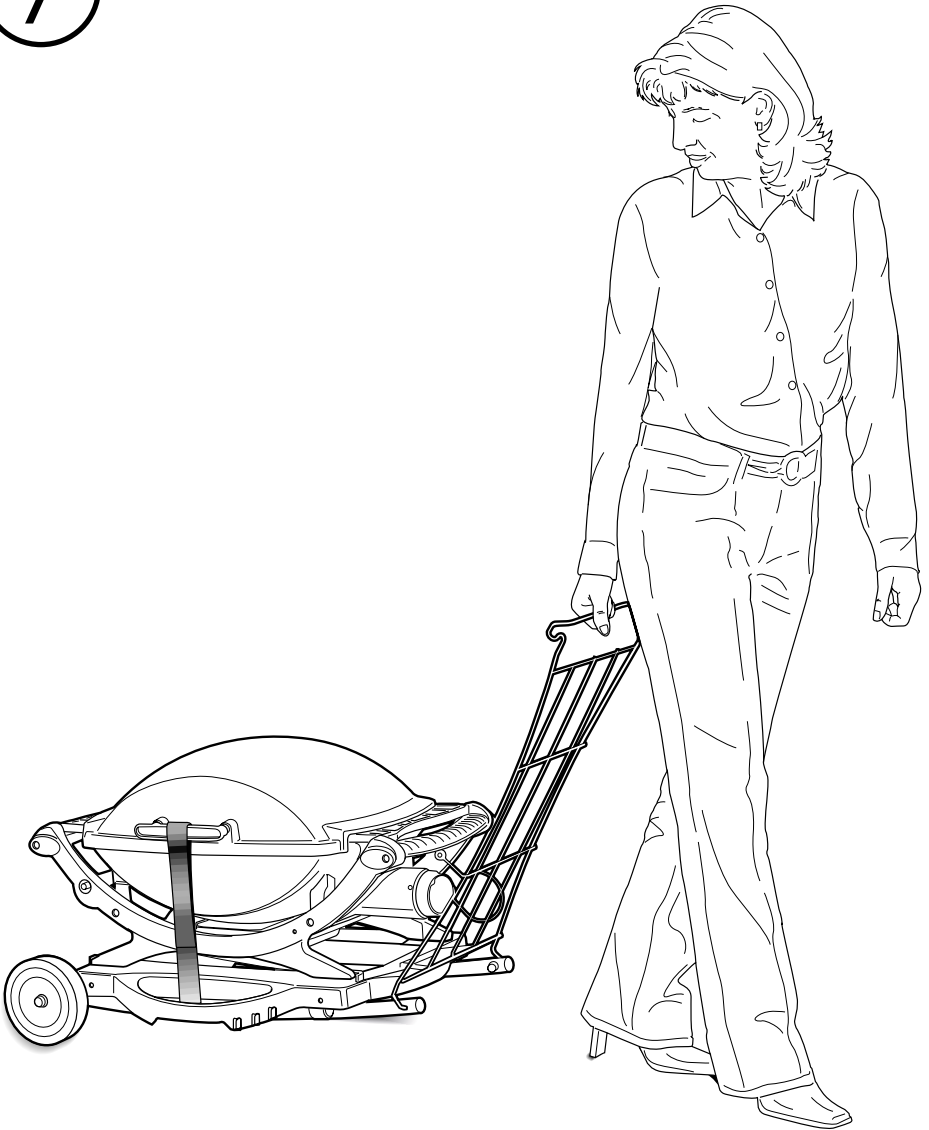
**⚠WARNING:** Never move the Weber® Q™ cart with the Weber® Q™ grill attached unless the Weber® Q™ grill is securely attached to the Weber® Q™ cart and the gas cylinder is detached.

**⚠ADVERTENCIAS:** Nunca mueva la carretilla Q™ de Weber® con la parrilla incorporada, a menos que la parrilla Q™ de Weber® este incorporada en forma segura a la carretilla Q™ de Weber® y no esté conectado el cilindro de gas.

**⚠AVERTISSEMENTS:** Ne déplacez jamais le chariot Weber® Q™ avec le barbecue Weber® Q™ fixé à moins que ce dernier n'y soit solidement attaché et que la bouteille de gaz soit détachée.

Lowered Position  
La Posición Baja • Position Couchée

7



Weber-Stephen Products Co., (Weber®) hereby warrants to the ORIGINAL PURCHASER of this **Weber® Q™ Rolling Cart**, that it will be free from defects in material and workmanship from the date of purchase as follows: 1 year(s) when assembled, and operated in accordance with the printed instructions accompanying it.

Weber may require reasonable proof of your date of purchase. THEREFORE, YOU SHOULD RETAIN YOUR SALES SLIP OR INVOICE AND RETURN THE WEBER LIMITED WARRANTY REGISTRATION CARD IMMEDIATELY.

This Limited Warranty shall be limited to the repair or replacement of parts that prove defective under normal use and service and which on examination shall indicate, to Weber's satisfaction, they are defective. If Weber confirms the defect and approves the claim, Weber will elect to repair or replace such parts without charge. If you are required to return defective parts, transportation charges must be prepaid. Weber will return parts to the purchaser, freight or postage prepaid.

This Limited Warranty does not cover any failures or operating difficulties due to accident, abuse, misuse, alteration, misapplication, vandalism, improper installation or improper maintenance or service, or failure to perform normal and routine maintenance. Deterioration or damage due to severe weather conditions such as hail, hurricanes, earthquakes or tornadoes, discoloration due to exposure to chemicals either directly or in the atmosphere, is not covered by this Limited Warranty.

Weber shall not be liable under this or any implied warranty for incidental or consequential damages. This warranty give you specific legal rights, and you may also have other rights, which vary from state to state.

This warranty is applicable in the USA and Canada.

Weber-Stephen Products Co., (Weber®) por este medio garantiza al COMPRADOR ORIGINAL de este refrigerador **Weber® Q™ Rolling Cart**, que el mismo estará libre de defectos en el material y en la mano de obra desde la fecha de la compra, así: 1 año cuando se ensamblan y operan de acuerdo con las instrucciones impresas que se adjuntan.

Weber puede solicitar una prueba razonable de la fecha de su compra. POR LO TANTO, USTED DEBE CONSERVAR SU RECIBO DE LA VENTA O FACTURA Y DEVOLVER INMEDIATAMENTE LA TARJETA DE REGISTRO DE LA GARANTÍA LIMITADA DE WEBER.

Esta Garantía limitada se limitará a la reparación o reemplazo de partes que se pruebe que estén defectuosas en circunstancias normales de uso y servicio, y que de acuerdo con el examen indiquen, a satisfacción de Weber, que tienen defecto. Si Weber confirma el defecto y aprueba el reclamo, Weber elegirá reparar o reemplazar dichas partes sin costo alguno. Si se le solicita devolver partes defectuosas, los costos por transporte se pagarán por anticipado. Weber devolverá las partes al comprador por medio de flete o franco de porte pagado previamente.

Esta Garantía limitada no cubre ningún desperfecto o dificultades de funcionamiento debido a accidentes, abuso, mal uso, alteración, aplicación inadecuada, vandalismo, instalación inadecuada o mantenimiento o servicio inadecuados, o errores al realizar el mantenimiento normal y de rutina. El deterioro o daño debido a condiciones extremas de clima tales como granizo, huracanes, terremotos o tornados, decoloración debido a la exposición a químicos ya sea directamente o en la atmósfera, no los cubre esta Garantía limitada.

Weber no se responsabilizará de acuerdo con ésta o cualquier otra garantía implícita por cualquier daño incidental o consecuente. Esta garantía le brinda derechos legales específicos y usted también puede tener otros derechos, los cuales varían de estado a estado. Esta garantía es aplicable en EE.UU. y Canadá.

Weber-Stephen Products Co. (Weber®) garantit le refroidisseur **Weber® Q™ Rolling Cart**, contre tout vice de matériaux et de fabrication à compter de sa date d'achat par L'ACQUÉREUR INITIAL, lorsque l'appareil fait l'objet d'une installation et d'un fonctionnement conformes aux instructions d'accompagnement écrites, en l'occurrence : 1 an lorsque le montage et l'utilisation sont effectués conformément aux consignes imprimées accompagnantes.



Weber peut cependant exiger de l'acquéreur une preuve d'achat en bonne et due forme. CE DERNIER DOIT PAR CONSÉQUENT CONSERVER SON REÇU DE CAISSE OU SA FACTURE ET RETOURNER IMMÉDIATEMENT LA FICHE D'ENREGISTREMENT DE LA GARANTIE LIMITÉE WEBER.

La présente garantie limitée ne s'applique qu'à la réparation ou au remplacement des pièces jugées défectueuses dans des conditions d'usage et d'entretien normales et considérées comme telles par Weber après examen. Après certification de la défectuosité et approbation de la demande d'indemnité, Weber s'engage à réparer ou à remplacer sans frais les pièces en question. Si on vous demande de retourner les pièces défectueuses, vous devez toutefois régler d'avance les frais de transport. Weber s'engage pour sa part à retourner à ses frais les pièces à l'acquéreur.

La présente garantie limitée ne couvre pas les pannes ou les défectuosités de fonctionnement résultant d'un accident, d'un mauvais usage, d'un usage abusif, d'une modification, d'un acte de vandalisme, d'une installation inadéquate, d'un entretien ou d'une réparation inappropriés ou d'une négligence découlant de l'inexécution d'un entretien normal et périodique. Les dommages survenus par suite d'intempéries graves comme la grêle, les ouragans, les tremblements de terre ou les tornades ou par suite d'une décoloration occasionnée par une exposition directe ou indirecte (par contact avec l'atmosphère) aux produits chimiques ne sont pas couverts par la présente garantie limitée.

Weber ne doit en aucun cas être tenue responsable des dommages indirects ou accessoires en vertu de la présente garantie ou de toute autre garantie implicite. La présente garantie, qui s'applique aux États-Unis et au Canada, vous confère des droits juridiques particuliers ou d'autres droits qui peuvent varier d'un État à un autre.



© 2003 Weber-Stephen Products Co.. Weber, the Kettle configuration and the  are registered trademarks,  is a trademark; all of Weber-Stephen Products Co., 200 E. Daniels Road, Palatine, IL 60067-6266 USA., 1-800-446-1071 (USA only). Printed in China.



WEBER-STEPHEN PRODUCTS CO.

[www.weber.com](http://www.weber.com)<sup>TM</sup>