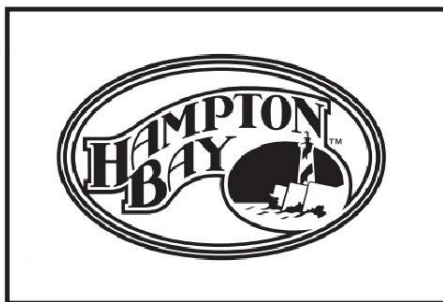
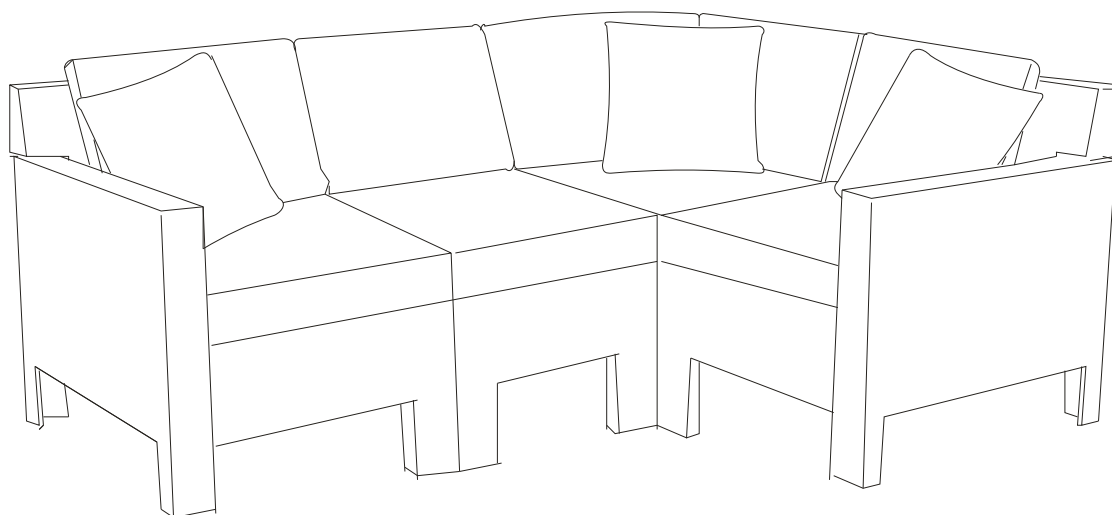


Item #558118/589164
Model #65-510233/ 65-610233



USE AND CARE GUIDE

BEVERLY 5-PIECE SECTIONAL SOFA SET



Questions, problems, missing parts? Before returning to the store,
call Hampton Bay Customer Service
8 a.m. - 6 p.m., EST, Monday-Friday

1-877-527-0313

HOMEDEPOT.COM/HAMPTON BAY

THANK YOU

We appreciate the trust and confidence you have placed in Hampton Bay through the purchase of this product. We strive to continually create quality products designed to enhance your home. Visit us online to see our full line of products available for your home improvement needs. Thank you for choosing Hampton Bay!

Table of Contents

Table of Contents	2	Pre-Assembly	3
Safety Information	2	Planning Assembly.....	3
Set Up Your Furniture Properly.....	2	Hardware Included.....	3
Examine Your Furniture.....	2	Package Contents.....	4,5,6,7
Observe Weight Limits.....	2	Assembly	8,9,10,11,12
Warranty	2	Care and Cleaning	13
What is Covered.....	2		
What is Not Covered.....	2		

Safety Information

SET UP YOUR FURNITURE PROPERLY

- Ensure that all parts are assembled properly and fully tightened as per the instructions.
- When placing in the desired location, ensure that all legs are resting on the same surface. You may adjust the legs levelers as required to ensure that the item stands in a rigid position.

EXAMINE YOUR FURNITURE

- Examine occasionally to ensure that there are no loose parts. If loose parts are found, they must be re-tightened fully before additional use.

OBSERVE WEIGHT LIMITS

The weight limits for the following products are listed below:

- Chair: 300 lbs
- Swivel Chair: 300 lbs
- Loveseat: 500 lbs
- Ottoman: 150 lbs
- Table: 50 lbs



CAUTION: If you overload your furniture, injuries can occur.

Warranty

1 YEAR WARRANTY FOR FRAME, RESIN WEAVE, AND CUSHIONS

WHAT IS COVERED

We warrant to the original purchaser for one year, from the date of purchase, that the frame, resin weave and cushions will be free from manufacturing defects. This warranty also covers peeling, crackling, blistering, discoloration, or fading for this one year period.

WHAT IS NOT COVERED

It remains the customer's responsibility for freight and packaging charges to and from our service center. This warranty does not cover commercial use, acts of nature, fire, freezing, and abusive use. Discoloration or fading of the finish or fabrics as a result of chemicals or spills is not covered. Glass tabletop breakage and corrosion or rusting of hardware are not covered. In addition, purchased parts are not covered under this warranty. Proof of purchase (dated register receipt) is required for warranty claims. We reserve the right to make substitutions with similar merchandise, if the model is no longer in production. Warranty is to the original purchaser and is not-transferable. As some states do not allow exclusions or limitations on an implied warranty, the above exclusions and limitations may not apply. This warranty gives you specific rights, and you may also have other rights, which vary from state to state.

Contact the Customer Service Team at 1-877-527-0313 or visit www.HomeDepot.com/Hampton Bay.

Pre-Assembly

PLANNING ASSEMBLY

To prevent damage, place all parts on a soft surface during assembly. Remove all protective caps before beginning assembly.

HARDWARE INCLUDED



NOTE: Hardware not shown to actual size.



AA



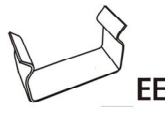
BB



CC



DD

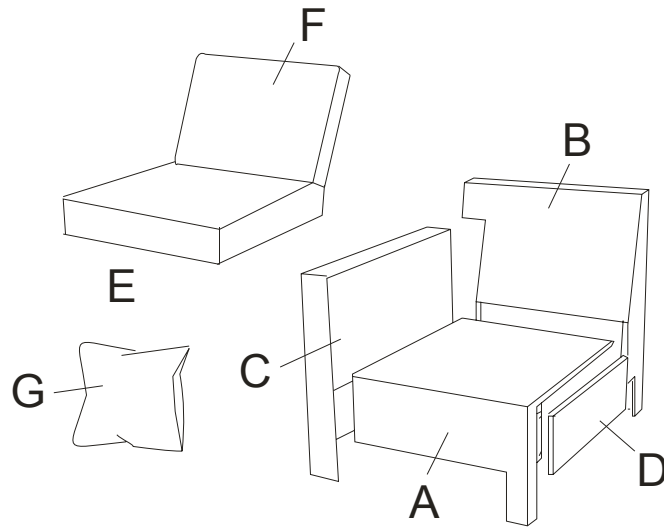


EE

Part	Description		Quantity
AA	Locking nut	φ 8mm	43
BB	Washer	φ 8mm	43
CC	Nut cap	φ 8mm	43
DD	Wrench	13#	1
EE	U Shape connector		8

Pre-Assembly (continued)

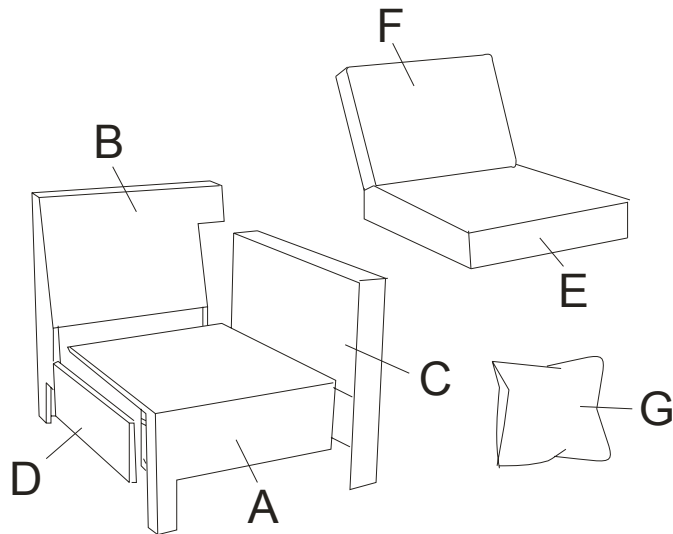
PACKAGE CONTENTS(RIGHT ARM CHAIR)



Part	Description	Quantity
A	Seat	1
B	Back	1
C	Right arm	1
D	Side skirt	1
E	Seat cushion	1
F	Back cushion	1
G	Pillow	1

Pre-Assembly (continued)

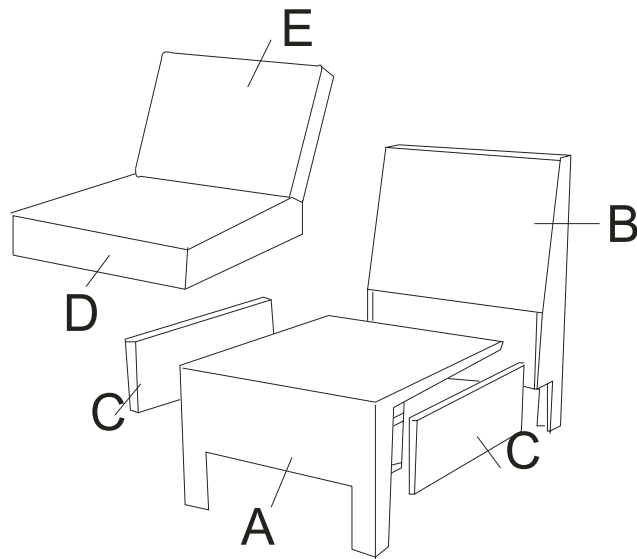
PACKAGE CONTENTS(LEFT ARM CHAIR)



Part	Description	Quantity
A	Seat	1
B	Back	1
C	Left arm	1
D	Side skirt	1
E	Seat cushion	1
F	Back cushion	1
G	Pillow	1

Pre-Assembly (continued)

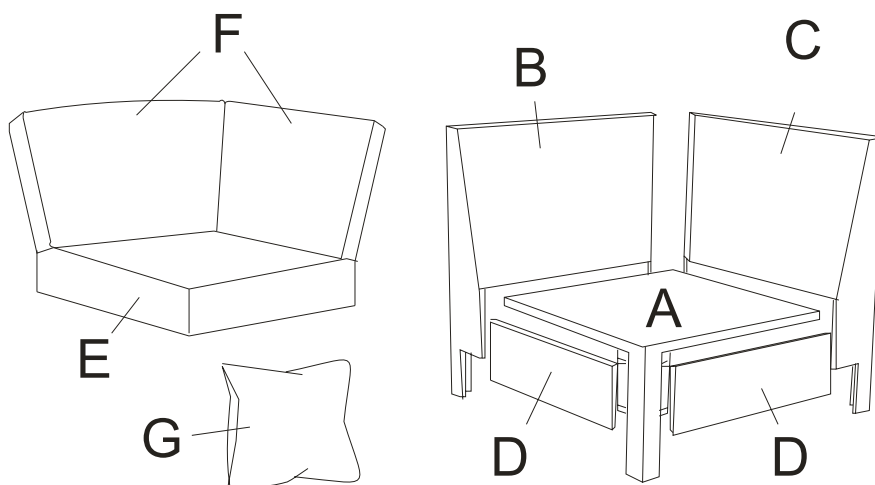
PACKAGE CONTENTS(MIDDLE CHAIR)



Part	Description	Quantity
A	Seat	1
B	Back	1
C	Skirt	2
D	Seat cushion	1
E	Back cushion	1

Pre-Assembly (continued)

PACKAGE CONTENTS(CORNER CHAIR)

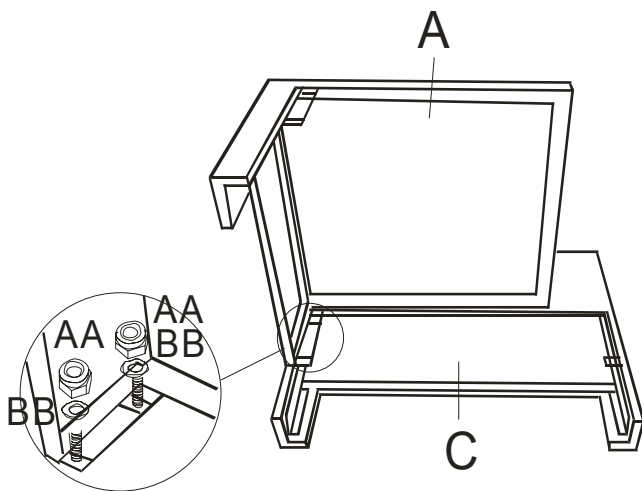


Part	Description	Quantity
A	Seat	1
B	Right back	1
C	Left back	1
D	Skirt	2
E	Seat cushion	1
F	Back cushion	2
G	Pillow	1

Assembly(Right arm chair)

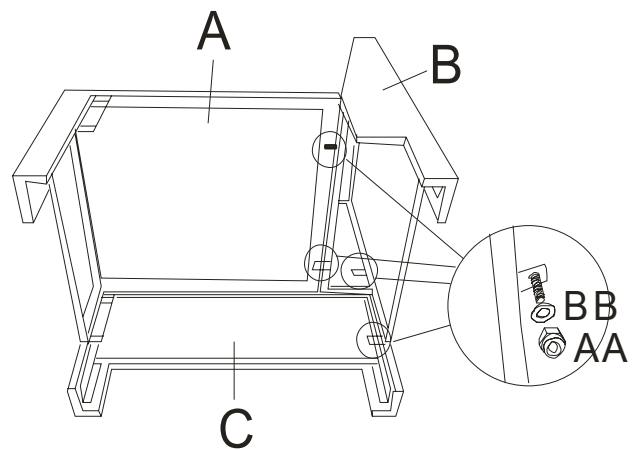
1 Attaching the right arm to the seat

- Place the right arm(C) on a soft surface.
- Place the seat(A) over the two bolts on the arm (C) .
- Fasten with washers(BB) and locking nuts(AA) and hand-tighten.



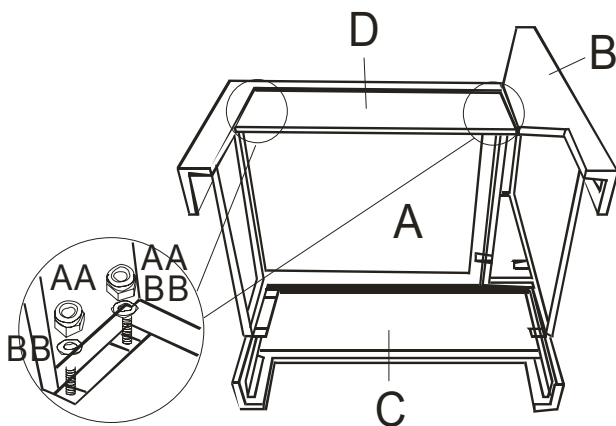
2 Attaching the back

- Place the back(B) onto the two bolts on the seat(A) and two bolt on the right arm (C) .
- Fasten with washers(BB) and locking nuts(AA) and hand-tighten.



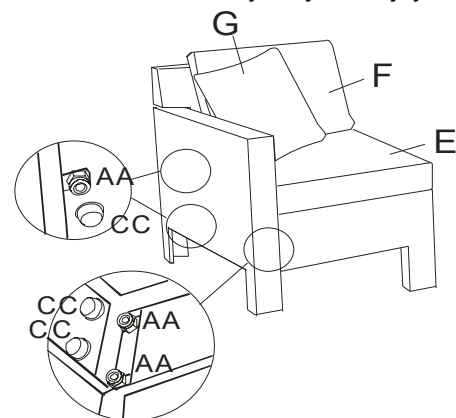
3 Attaching the side skirt

- Place the side skirt(D) over the four bolts on the seat(A) and back(B).
- Fasten with washers(BB) and locking nuts(AA) and hand-tighten.



4 Adding the caps

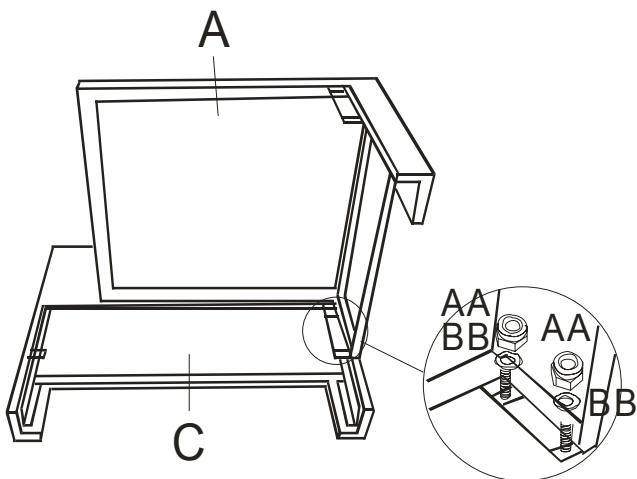
- Check and make adjustments as needed.
- Fully tighten all the nuts(AA) with the wrench(DD) and cover with the nut caps(CC).
- Place the seat cushion(E) and back cushion(F) and pillow(G) on the chair.
- This chair is now ready for your enjoyment.



Assembly(Left arm chair)

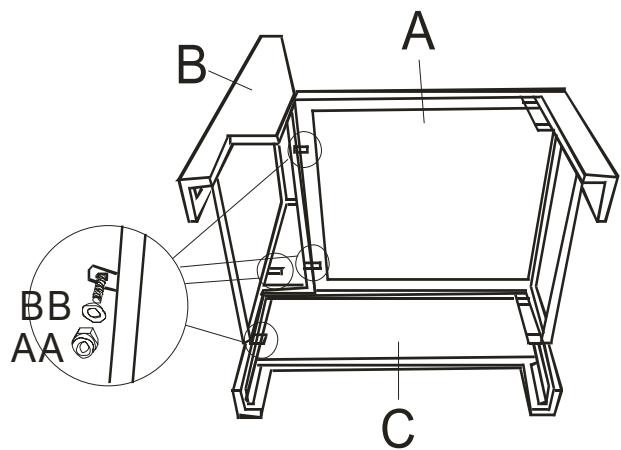
1 Attaching the left arm to the seat

- Place the left arm(C) on a soft surface.
- Place the seat(A) over the two bolts on the arm (C) .
- Fasten with washers(BB) and locking nuts(AA) and hand-tighten.



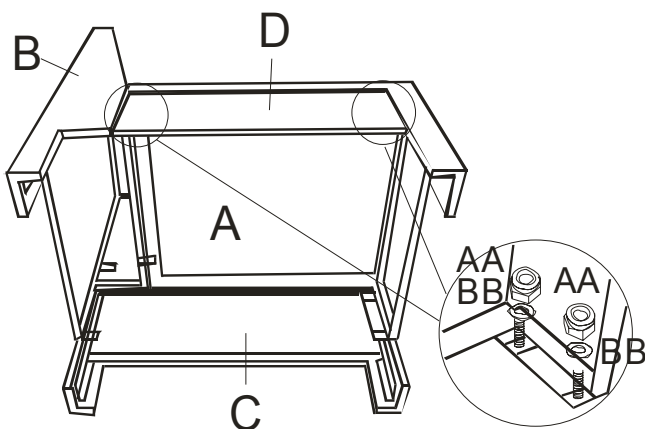
2 Attaching the back

- Place the back(B) onto the two bolts on the seat(A) and two bolt on the left arm (C) .
- Fasten with washers(BB) and locking nuts(AA) and hand-tighten.



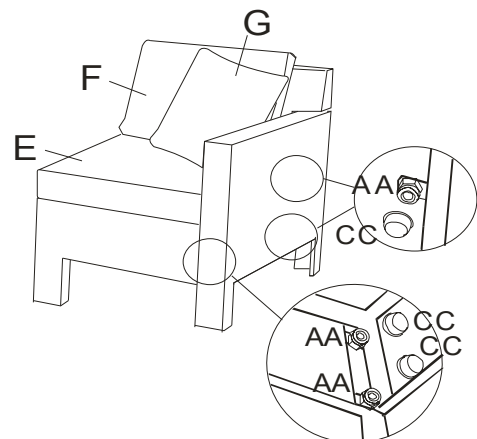
3 Attaching the side skirt

- Place the side skirt(D) over the four bolts on the seat(A) and back(B).
- Fasten with washers(BB) and locking nuts(AA) and hand-tighten.



4 Adding the caps

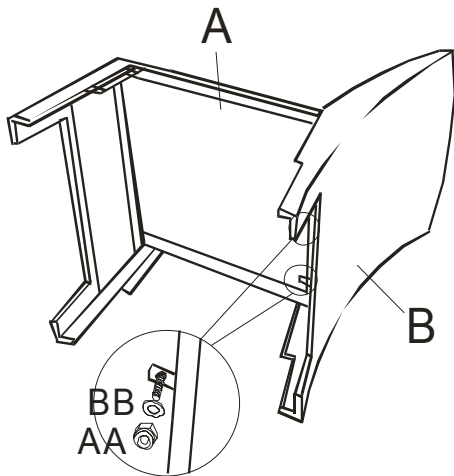
- Check and make adjustments as needed.
- Fully tighten all the nuts(AA) with the wrench(DD) and cover with the nut caps(CC).
- Place the seat cushion(E) and back cushion(F) and pillow(G) on the chair.
- This chair is now ready for your enjoyment.



Assembly(Middle chair)

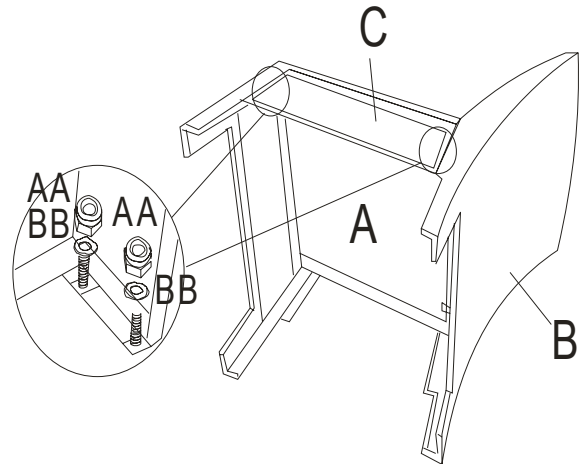
1 Attaching the back to the seat

- Place the back(B) on a soft surface.
- Place the seat(A) over the two bolts on the back (B) .
- Fasten with washers(BB) and locking nuts(AA) and hand-tighten.



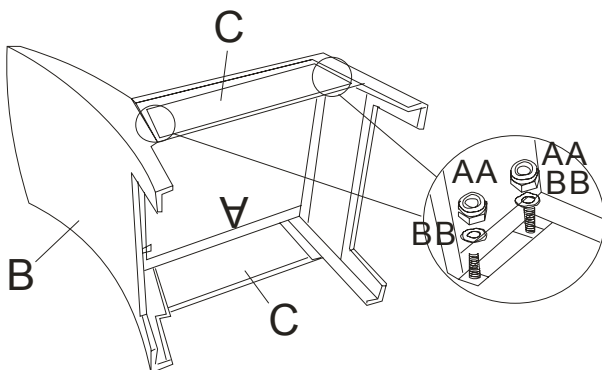
2 Attaching the side skirt

- Place one side skirt(C) over the four bolts on the seat(A) and back(B).
- Fasten with washers(BB) and locking nuts(AA) and hand-tighten.



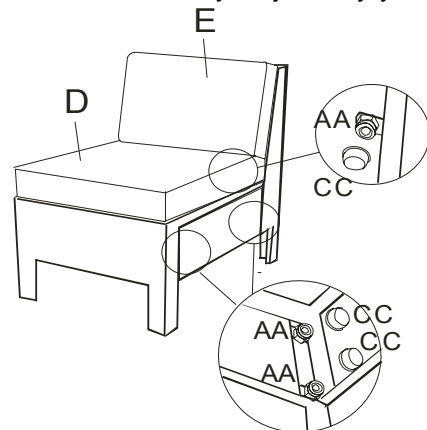
3 Attaching the other side skirt

- Place the other side skirt(C) over the four bolts on the seat(A) and back(B).
- Fasten with washers(BB) and locking nuts(AA) and hand-tighten.



4 Adding the caps

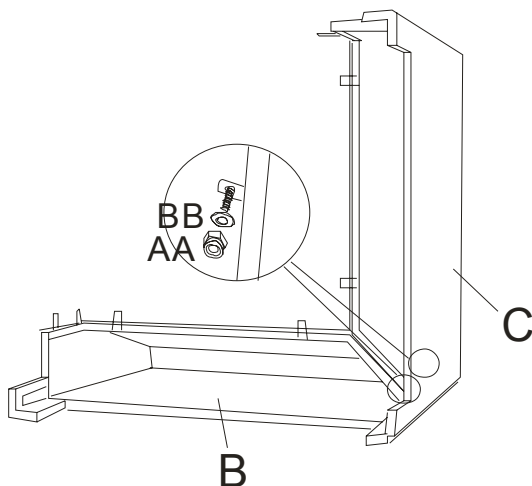
- Check and make adjustments as needed.
- Fully tighten all the nuts(AA) with the wrench(DD) and cover with the nut caps(CC).
- Place the seat cushion(D) and back cushion(E) on the chair.
- This chair is now ready for your enjoyment.



Assembly(Corner chair)

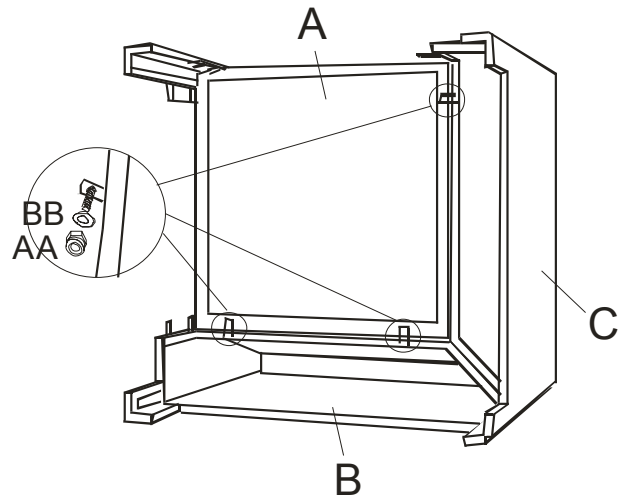
1 Attaching the back

- Place the right back(B) and left back(C) on a soft surface as shown.
- Fix the two bolts on the back legs.
- Fasten with washers(BB) and locking nuts(AA) and hand-tighten.



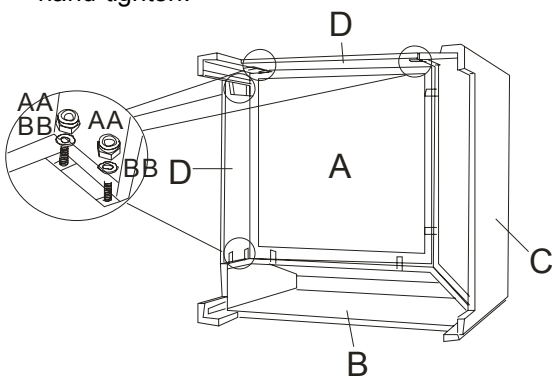
2 Attaching the seat to the back

- Place the seat(A) onto the three bolts on the back(B) and back(C).
- Fasten with washers(BB) and locking nuts(AA) and hand-tighten.



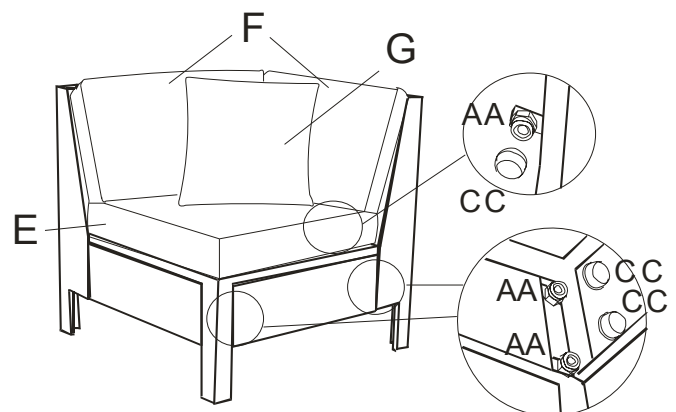
3 Attaching the side skirt

- Place one side skirt(D) over the four bolts on the seat(A) and back(B).
- Fasten with washers(BB) and locking nuts(AA) and hand-tighten.
- Place the other side skirt(D) over the four bolts on the seat(A) and back(C).
- Fasten with washers(BB) and locking nuts(AA) and hand-tighten.



4 Adding the caps

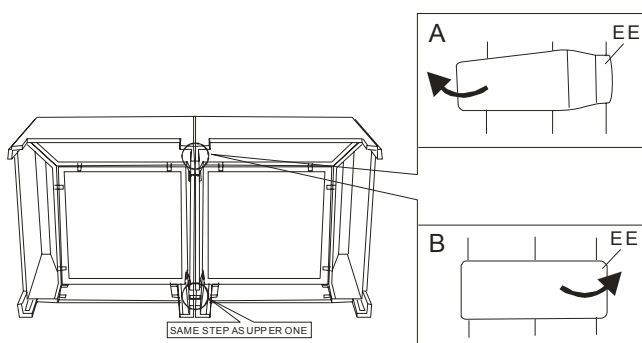
- Check and make adjustments as needed.
- Fully tighten all the nuts(AA) with the wrench(DD) and cover with the nut caps(CC).
- Place the seat cushion(E) and back cushion(F) and pillow(G) on the chair.
- This chair is now ready for your enjoyment.



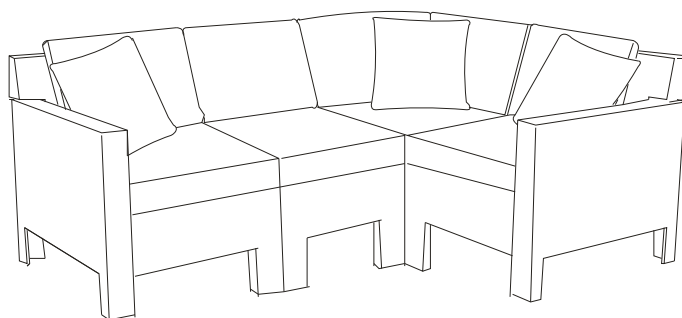
Assembly(U shape connector)

1

- As photo(A) shown, place oneside of the clip to sectional base first.
- As photo(B) shown, press another side of the clip to sectional base.



2



Care and Cleaning

- Wash the frame with a mild solution of soap and water, rinse with clean water, and dry thoroughly.
- If your set includes cushions or mesh fabrics, you may Scotchguard them to protect them from the elements. Cushions may also be cleaned by hand with a mild solution of soap and water. Rinse the cushion cover thoroughly and allow to drip dry. The back cushion and pillow should be spot cleaned with a soft cloth. Do not machine wash or tumble dry, as the cushions may shrink. Do not use bleach or solvents on fabrics. Never use cleaners that contain acid or abrasive materials.



Questions, problems, missing parts? Before returning to the store,
call Home Depot Customer Service
8 a.m. - 6 p.m., EST, Monday-Friday

1-877-527-0313

[HOMEDEPOT.COM/HAMPTON BAY](https://www.homedepot.com/HAMPTON_BAY)

Retain this manual for future use.

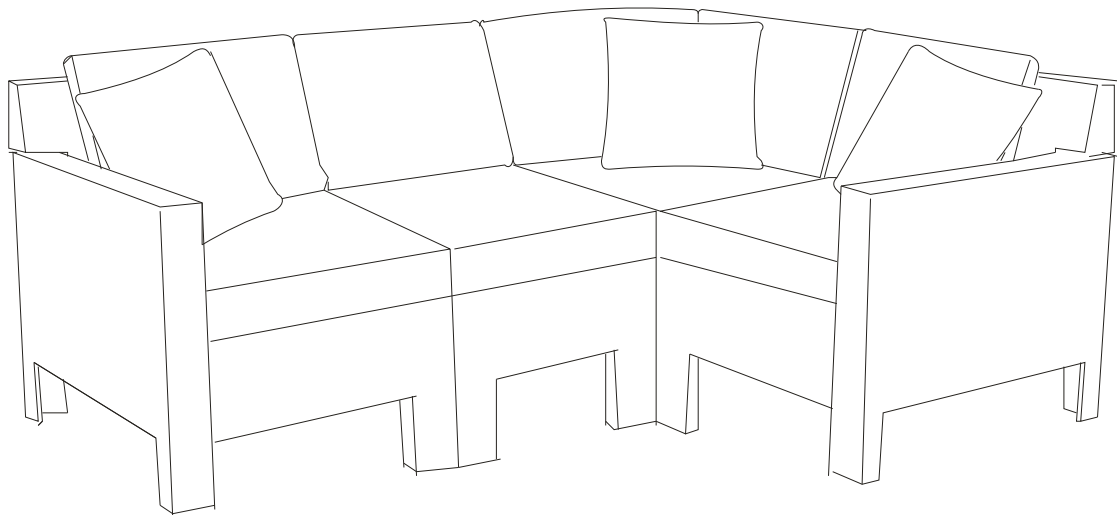
Núm. de artículo #558118/589164

Núm. de modelo #65-510233/
65-610233



GUÍA DE USO Y CUIDADO

BEVERLY –JUEGO DE SOFÁ MODULAR, 5 PIEZAS



¿Tiene preguntas, problemas, o faltan piezas? Antes de regresar a la tienda,
llame al Servicio a Clientes de Hampton Bay
lunes a viernes de 8 a.m. y 6 p.m., hora local del Este

1-877-527-0313

HOMEDEPOT.COM/HAMPTON BAY

GRACIAS

Agradecemos la confianza que ha puesto en Hampton Bay a través de la compra de esta producto. Nos esforzamos por crear continuamente productos de calidad diseñados para mejorar su hogar. Visítenos en internet para ver nuestra línea completa de productos disponibles para sus necesidades de mejoras en su hogar. ¡Gracias por elegir Hampton Bay!

Contenido

Contenido	2	Lo que está cubierto	2
Información de seguridad.....	2	Lo que no está cubierto	2
Instale su mueble apropiadamente.....	2	Pre-ensamblaje	3
Revise su mueble.....	2	Plan de ensamblaje	3
Respete los límites de peso	2	Herraje incluido	3
Garantía	2	Contenido del paquete	4,5,6,7
1 año de garantía para el armazón, el tejido de resina		Ensamblaje	8,9,10,11,12
y los cojines	2	Cuidado y limpieza	13

Información de seguridad

INSTALE SU MUEBLE APROPIADAMENTE

- Asegúrese de que todas las partes estén ensambladas apropiadamente y bien apretadas siguiendo las instrucciones.
- Al momento de colocarlo en la ubicación deseada, asegúrese de que todas las patas descansan sobre la misma superficie. Puede ajustar los niveladores de las patas como sea requerido para asegurar que el mueble se asienta bien en una posición rígida.

REVISE SU MUEBLE

- Revise ocasionalmente para asegurarse de que no haya piezas sueltas. Si encuentra piezas sueltas, debe volver a apretarlas totalmente antes de usar el mueble nuevamente.

RESPETE LOS LÍMITES DE PESO

A continuación se indican los límites de peso para los siguientes productos:

- Silla: 300 lbs
- Silla giratoria: 300 lbs
- Sofá de dos plazas: 500 lbs
- Otomano: 150 lbs
- Mesa: 50 lbs



PRECAUCIÓN: Si sobrecarga sus muebles, puede resultar en lesiones.

Garantía

1 AÑO DE GARANTÍA PARA EL ARMazón, EL TEJIDO DE RESINA Y LOS COJINES

LO QUE ESTÁ CUBIERTO

Ofrecemos una garantía al comprador original de un año, a partir de la fecha de compra, de que el armazón, el tejido de resina y los cojines estarán libres de defectos de manufactura. Esta garantía también cubre descamación, cuarteaduras, ampollas, decoloración o desvanecimiento por este periodo de un año.

LO QUE NO ESTÁ CUBIERTO

Los cargos por flete y empaque hacia y desde nuestro centro de servicio, son responsabilidad del cliente. Esta garantía no cubre el uso comercial, fenómenos naturales, incendio, congelamiento y uso abusivo. La decoloración o desvanecimiento del acabado o de la tela causado por sustancias químicas o derrames. No está cubierto el rompimiento de la mesa de cristal ni la corrosión o la oxidación del herraje. Asimismo, las piezas compradas no están cubiertas por esta garantía. Para poder reclamar la garantía se requiere del comprobante de compra (recibo de registro de la fecha de compra). Nos reservamos el derecho de hacer reemplazos con mercancía similar, si el modelo está discontinuado. La garantía es para el comprador original y no es transferible. Debido a que algunos estados no permiten exclusiones o limitaciones de una garantía implícita, es posible que las exclusiones y limitaciones antes mencionadas no apliquen. Esta garantía le otorga derechos específicos y también puede tener otros derechos, los cuales varían de un estado a otro. Póngase en contacto con el Equipo de Servicio al Cliente llamando al 1-877-527-0313 o visítenos en [www.HomeDepot.com/Hampton Bay](http://www.HomeDepot.com/HamptonBay).

Pre-ensamblaje

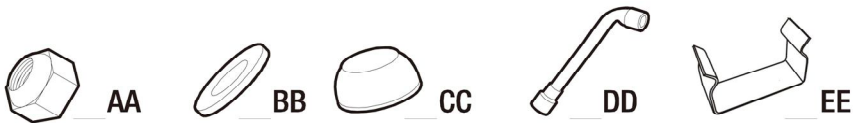
PLAN DE ENSAMBLAJE

Para prevenir daños, coloque todas las partes sobre una superficie suave durante el ensamblaje. Quite todas las tapas protectoras antes de empezar el ensamblaje.

HERRAJE INCLUIDO



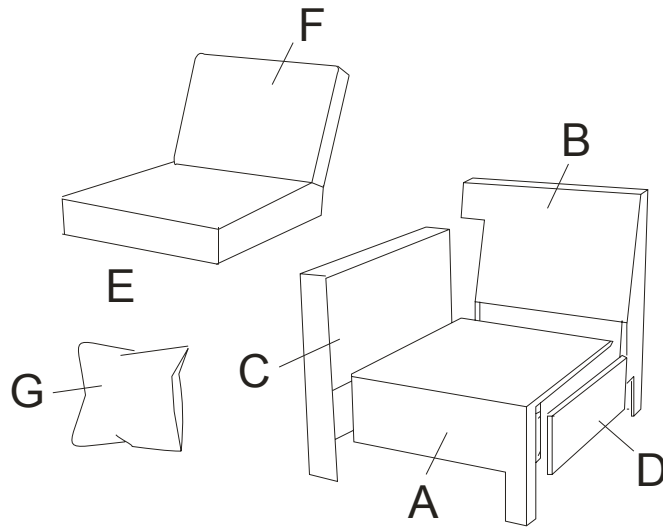
NOTA: No se muestra el herraje con el tamaño real.



Pieza	Descripción	Cantidad
AA	Tuerca de seguridad ϕ 8mm	43
BB	Arandela ϕ 8mm	43
CC	Tapa de tuerca ϕ 8mm	43
DD	Llave 13#	1
EE	Conector en forma de "U"	8

Pre-ensamblaje (continúa)

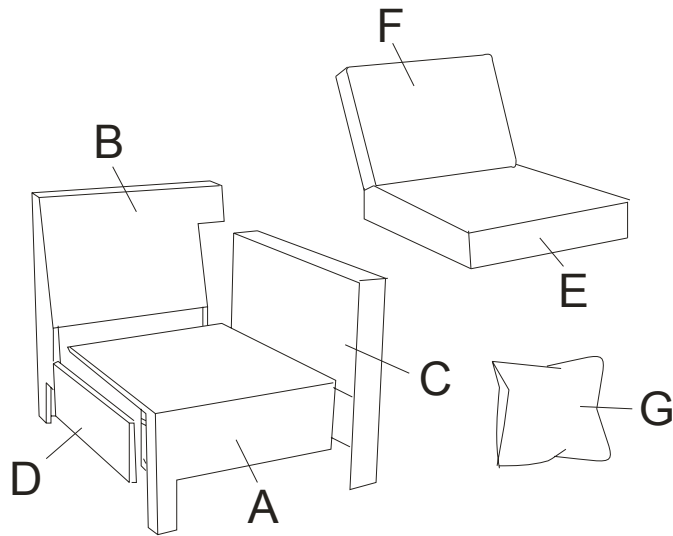
CONTENIDO DEL PAQUETE (SILLA BRAZO DERECHO)



Pieza	Descripción	Cantidad
A	Asiento	1
B	Respaldo	1
C	Brazo derecho	1
D	Faldón lateral	1
E	Cojín de asiento	1
F	Cojín de respaldo	1
G	Almohada/Cojines	1

Pre-ensamblaje (continúa)

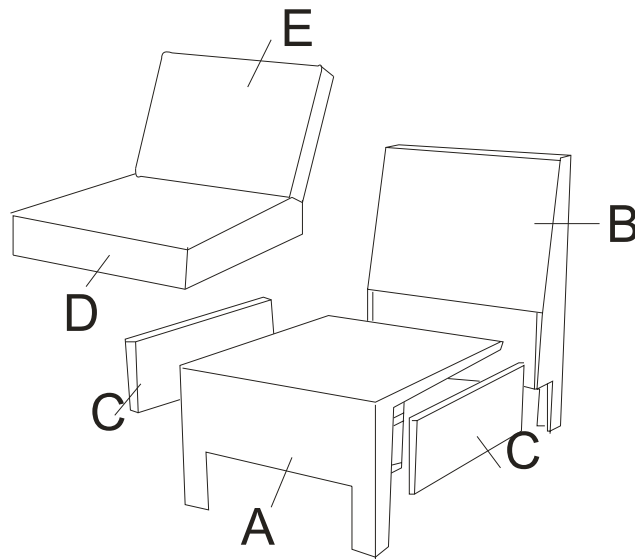
CONTENIDO DEL PAQUETE (SILLA BRAZO IZQUIERDO)



Pieza	Descripción	Cantidad
A	Asiento	1
B	Respaldo	1
C	Brazo izquierdo	1
D	Faldón lateral	1
E	Cojín de asiento	1
F	Cojín de respaldo	1
G	Almohada/Cojines	1

Pre-ensamblaje (continúa)

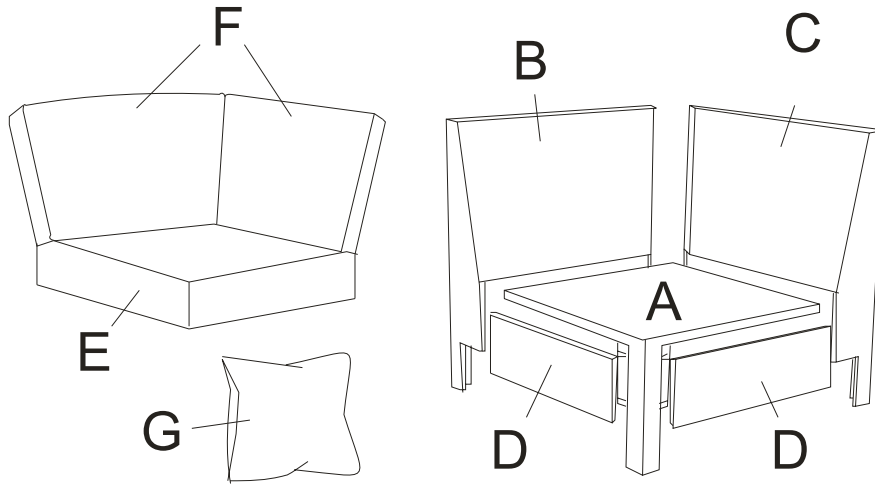
CONTENIDO DEL PAQUETE (SILLA INTERMEDIA)



Pieza	Descripción	Cantidad
A	Asiento	1
B	Respaldo	1
C	Faldón	2
D	Cojín de asiento	1
E	Cojín de respaldo	1

Pre-ensamblaje (continúa)

CONTENIDO DEL PAQUETE (SILLA ESQUINERO)

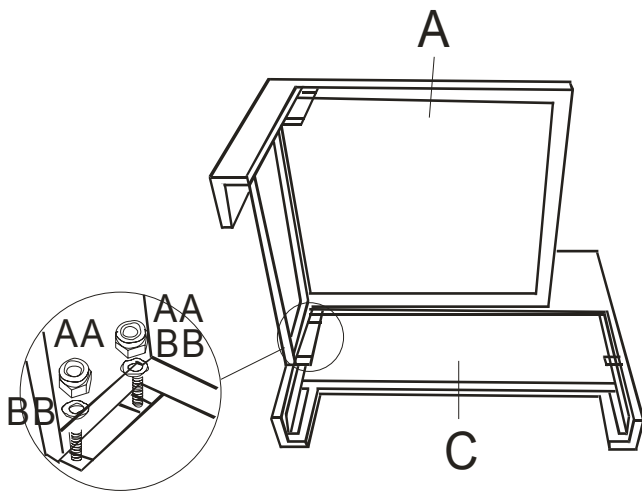


Pieza	Descripción	Cantidad
A	Asiento	1
B	Respaldo derecho	1
C	Respaldo izquierdo	1
D	Faldón	2
E	Cojín de asiento	1
F	Cojín de respaldo	2
G	Almohada/Cojines	1

Ensamblaje (Silla brazo derecho)

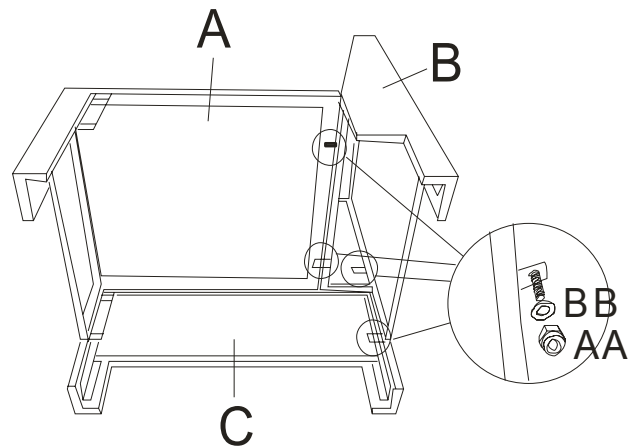
1 Cómo montar el brazo derecho al asiento

- Coloque el brazo derecho (C) sobre una superficie suave.
- Coloque el asiento (A) sobre los dos tornillos en el brazo derecho (C).
- Asegure con las arandelas (BB) y las tuercas de seguridad (AA) y apriete con la mano.



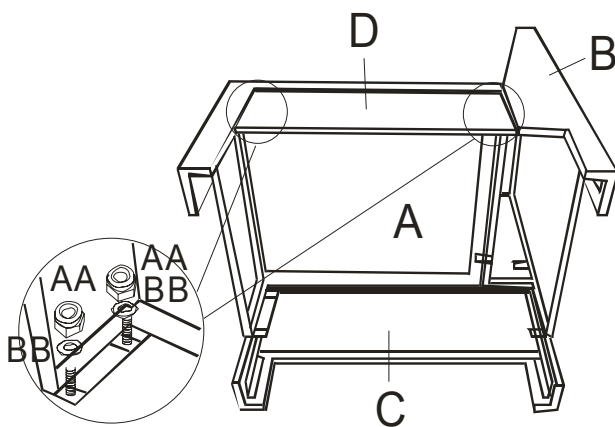
2 Cómo montar el respaldo

- Coloque el respaldo (B) sobre los dos tornillos en el asiento (A) y dos tornillos en el brazo derecho (C).
- Asegure con las arandelas (BB) y las tuercas de seguridad (AA) y apriete con la mano.



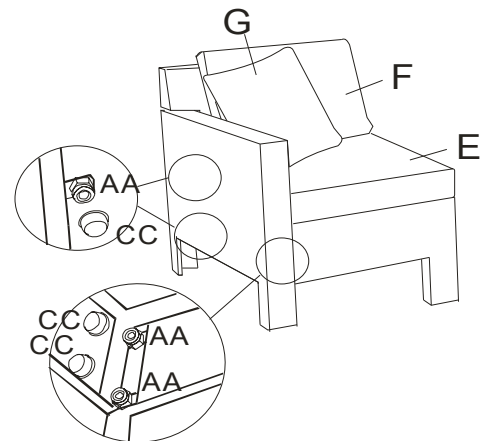
3 Cómo montar el faldón lateral

- Coloque el faldón lateral (D) sobre los cuatro tornillos en el asiento (A) y respaldo (B).
- Asegure con las arandelas (BB) y las tuercas de seguridad (AA) y apriete con la mano.



4 Cómo poner las tapas

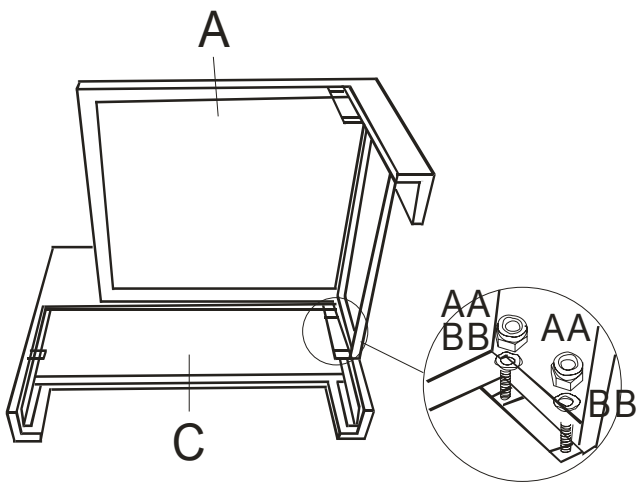
- Revise y ajusta si es necesario.
- Apriete bien todas las tuercas (AA) con la llave (DD) y cubra con las tapas de tuerca (CC).
- Coloque el cojín de asiento (E) y el cojín de respaldo (F) y almohada/cojines (G) en la silla.
- Esta silla ya está lista para que la disfrute.



Ensamblaje (Silla brazo izquierdo)

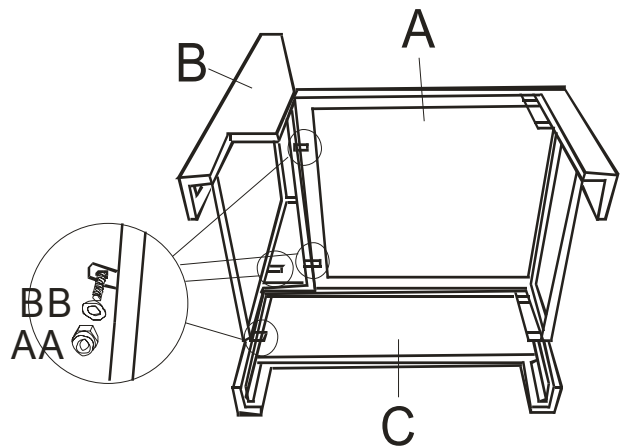
1 Cómo montar el brazo izquierdo al asiento

- Coloque el brazo izquierdo (C) sobre una superficie suave.
- Coloque el asiento (A) sobre los dos tornillos en el brazo izquierdo (C).
- Asegure con las arandelas (BB) y las tuercas de seguridad (AA) y apriete con la mano.



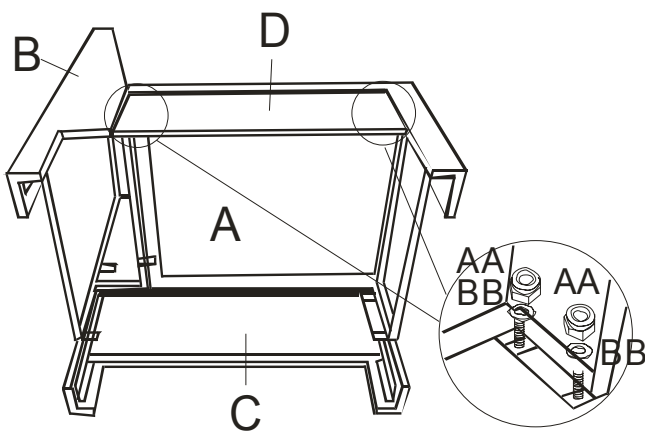
2 Cómo montar el respaldo

- Coloque el respaldo (B) sobre los dos tornillos en el asiento (A) y dos tornillos en el brazo izquierdo (C).
- Asegure con las arandelas (BB) y las tuercas de seguridad (AA) y apriete con la mano.



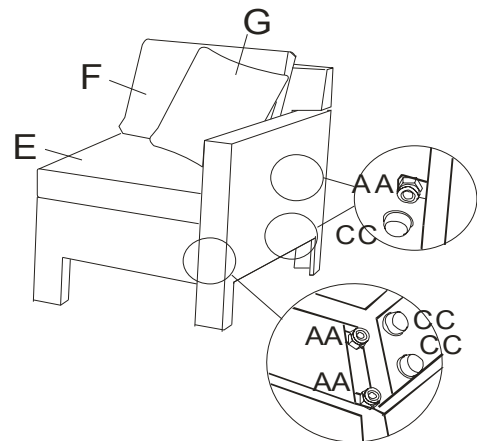
3 Cómo montar el faldón lateral

- Coloque el faldón lateral (D) sobre los cuatro tornillos en el asiento (A) y respaldo (B).
- Asegure con las arandelas (BB) y las tuercas de seguridad (AA) y apriete con la mano.



4 Cómo poner las tapas

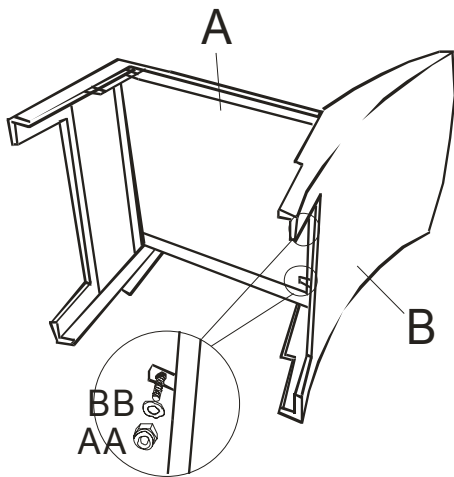
- Revise y ajusta si es necesario.
- Apriete bien todas las tuercas (AA) con la llave (DD) y cubra con las tapas de tuerca (CC).
- Coloque el cojín de asiento (E) y el cojín de respaldo (F) y almohada/cojines (G) en la silla.
- Esta silla ya está lista para que la disfrute.



Ensamblaje (silla intermedia)

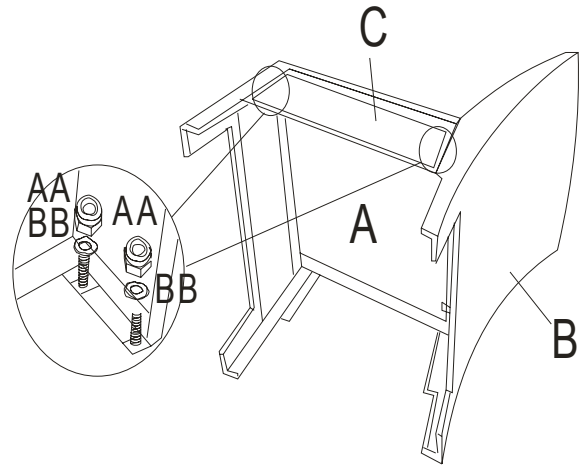
1 Cómo montar el respaldo al asiento

- Coloque el respaldo (B) sobre una superficie suave.
- Coloque el asiento (A) sobre los dos tornillos en el respaldo (B).
- Asegure con las arandelas (BB) y las tuercas de seguridad (AA) y apriete con la mano.



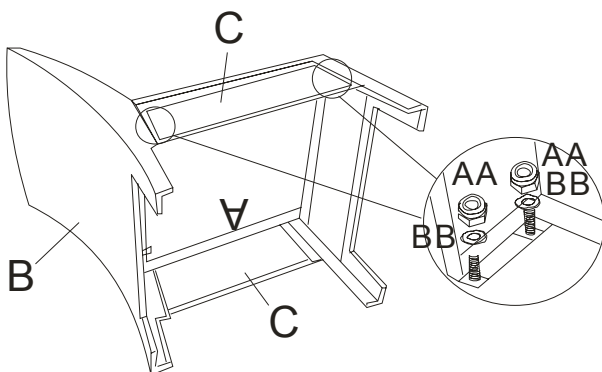
2 Cómo montar el faldón lateral

- Coloque el faldón lateral (C) sobre los cuatro tornillos en el asiento (A) y respaldo (B).
- Asegure con las arandelas (BB) y las tuercas de seguridad (AA) y apriete con la mano.



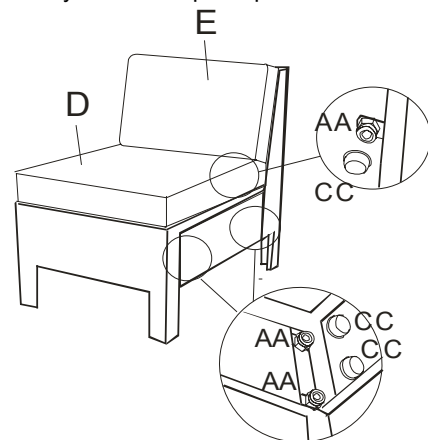
3 Cómo montar el faldón lateral

- Coloque el faldón lateral (C) sobre los cuatro tornillos en el asiento (A) y respaldo (B).
- Asegure con las arandelas (BB) y las tuercas de seguridad (AA) y apriete con la mano.



4 Cómo poner las tapas

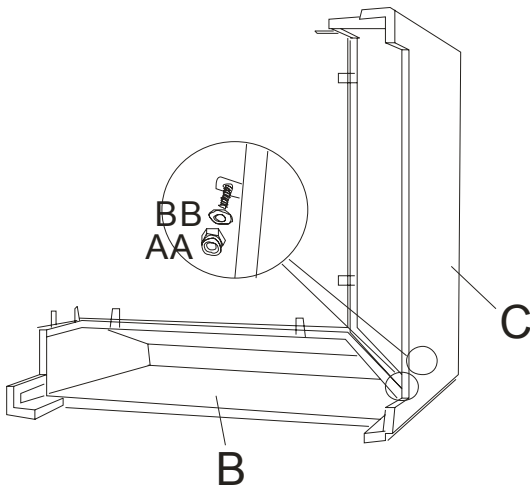
- Revisa y ajusta si es necesario.
- Apriete bien todas las tuercas (AA) con la llave (DD) y cubra con las tapas de tuerca (CC).
- Coloque el cojín de asiento (D) y el cojín de respaldo (E) en la silla.
- Esta silla ya está lista para que la disfrute.



Ensamblaje (Silla esquinero)

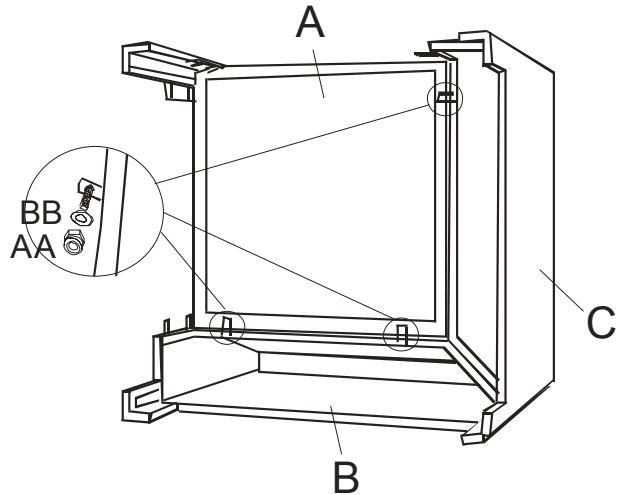
1 Cómo montar el respaldo

- Coloque el respaldo derecho(B) y respaldo izquierdo(C) sobre una superficie suave como se muestra.
- Insérz les dos boulons dans la respaldo patas.
- Asegure con las arandelas(BB) y las tuercas de seguridad(AA) y apriete con la mano.



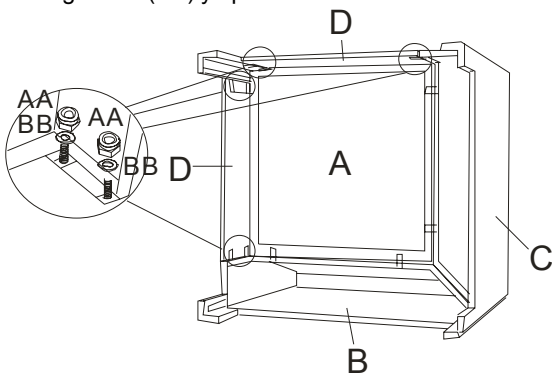
2 Cómo montar al asiento el respaldo

- Coloque el asiento(A) sobre los tres tornillos en el respaldo(B) y respaldo(C).
- Asegure con las arandelas (BB) y las tuercas de seguridad (AA) y apriete con la mano.



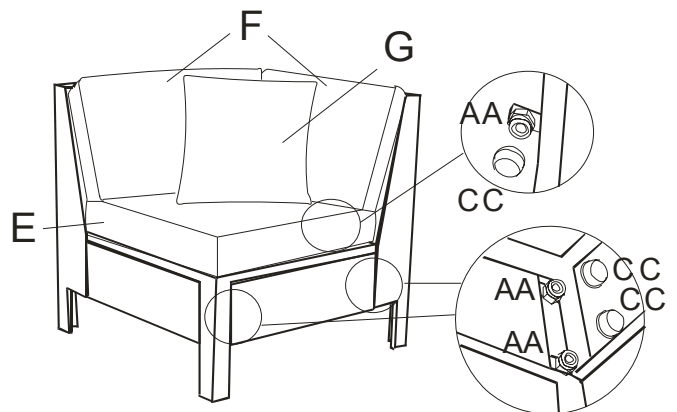
3 Cómo montar el faldón lateral

- Coloque el faldón lateral (D) sobre los cuatro tornillos en el asiento (A) y respaldo (B).
- Asegure con las arandelas (BB) y las tuercas de seguridad (AA) y apriete con la mano.
- Coloque el faldón lateral (D) sobre los cuatro tornillos en el asiento (A) y respaldo (C).
- Asegure con las arandelas (BB) y las tuercas de seguridad (AA) y apriete con la mano.



4 Cómo poner las tapas

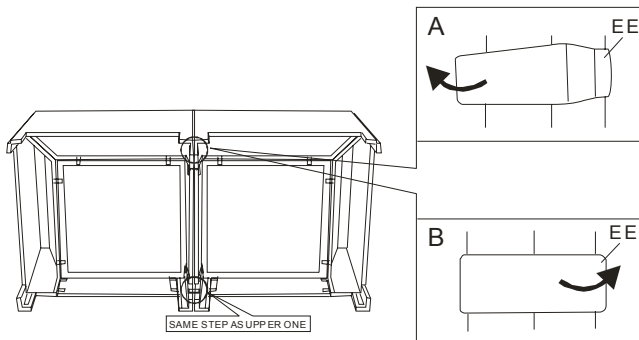
- Revisa y ajusta si es necesario.
- Apriete bien todas las tuercas (AA) con la llave (DD) y cubra con las tapas de tuerca (CC).
- Coloque el cojín de asiento (E) y el cojín de respaldo (F) y almohada/cojines (G) en la silla.
- Esta silla ya está lista para que la disfrute.



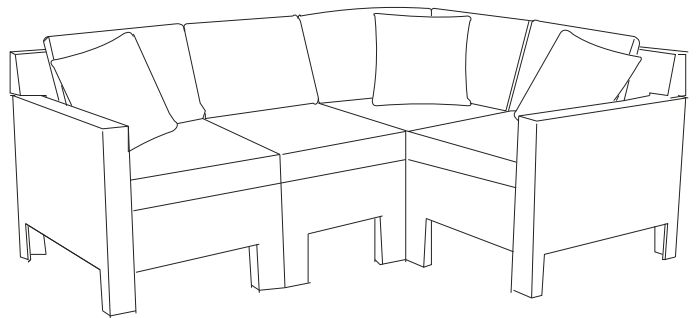
Ensamblaje (Conector en forma de "U")

1

- Como muestra la foto, primero coloca un lado del gancho a la base modular.
- Como muestra la foto, presiona el otro lado del gancho a la base modular.



2



Cuidado y limpieza

- Lave el armazón con una solución suave de agua y jabón, enjuague con agua limpia y deje secar completamente.
- Si su conjunto incluye cojines o mallas de tela, puede ponerles Scotchguard para protegerlas de los elementos naturales. Los cojines también pueden limpiarse a mano con una solución suave de agua y jabón. Enjuague la cubierta del cojín completamente y deje escurrir hasta secar. Limpie las manchas del cojín del respaldo y la almohadilla con un trapo suave. No lave a máquina ni use la secadora, ya que los cojines pueden encoger. No use blanqueadores ni solventes en las telas. Nunca use limpiadores que contengan materiales ácidos o abrasivos.



¿Tiene preguntas, problemas, o faltan piezas? Antes de regresar a la tienda,
llame al Servicio a Clientes de Home Depot
de lunes a viernes de 8 a.m. a 6 p.m., hora local del Este

1-877-527-0313

HOMEDEPOT.COM/HAMPTON BAY

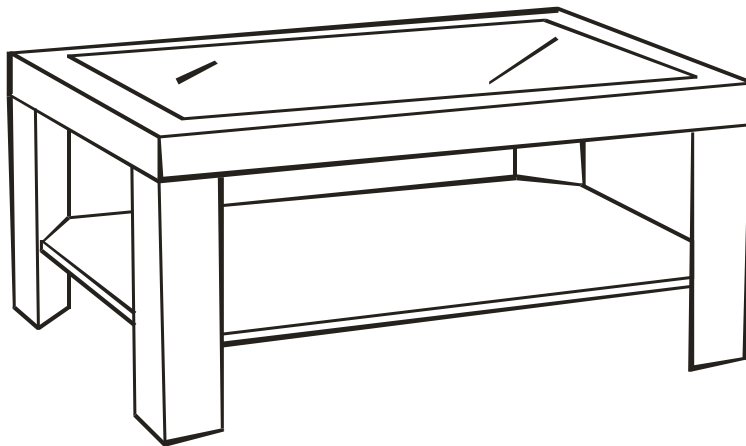
Conserve este manual para uso futuro.

Item #558118/589166
Model #65-5102335/65-6102335



USE AND CARE GUIDE

BEVERLY 5-PIECE SECTIONAL SOFA SET



Questions, problems, missing parts? Before returning to the store,
call Hampton Bay Customer Service
8 a.m. - 6 p.m., EST, Monday-Friday

1-877-527-0313

HOMEDEPOT.COM/HAMPTON BAY

THANK YOU

We appreciate the trust and confidence you have placed in Hampton Bay through the purchase of this product. We strive to continually create quality products designed to enhance your home. Visit us online to see our full line of products available for your home improvement needs. Thank you for choosing Hampton Bay!

Table of Contents

Table of Contents	2	Pre-Assembly	3
Safety Information	2	Planning Assembly.....	3
Set Up Your Furniture Properly.....	2	Hardware Included.....	3
Examine Your Furniture.....	2	Package Contents.....	4
Observe Weight Limits.....	2	Assembly	5
Warranty	2	Care and Cleaning	6
What is Covered.....	2		
What is Not Covered.....	2		

Safety Information

SET UP YOUR FURNITURE PROPERLY

- Ensure that all parts are assembled properly and fully tightened as per the instructions.
- When placing in the desired location, ensure that all legs are resting on the same surface. You may adjust the legs levelers as required to ensure that the item stands in a rigid position.

EXAMINE YOUR FURNITURE

- Examine occasionally to ensure that there are no loose parts. If loose parts are found, they must be re-tightened fully before additional use.

OBSERVE WEIGHT LIMITS

The weight limits for the following products are listed below:

- Chair: 300 lbs
- Swivel Chair: 300 lbs
- Loveseat: 500 lbs
- Ottoman: 150 lbs
- Table: 50 lbs



CAUTION: If you overload your furniture, injuries can occur.

Warranty

1 YEAR WARRANTY FOR FRAME, RESIN WEAVE, AND CUSHIONS

WHAT IS COVERED

We warrant to the original purchaser for one year, from the date of purchase, that the frame, resin weave and cushions will be free from manufacturing defects. This warranty also covers peeling, crackling, blistering, discoloration, or fading for this one year period.

WHAT IS NOT COVERED

It remains the customer's responsibility for freight and packaging charges to and from our service center. This warranty does not cover commercial use, acts of nature, fire, freezing, and abusive use. Discoloration or fading of the finish or fabrics as a result of chemicals or spills is not covered. Glass tabletop breakage and corrosion or rusting of hardware are not covered. In addition, purchased parts are not covered under this warranty. Proof of purchase (dated register receipt) is required for warranty claims. We reserve the right to make substitutions with similar merchandise, if the model is no longer in production. Warranty is to the original purchaser and is not-transferable. As some states do not allow exclusions or limitations on an implied warranty, the above exclusions and limitations may not apply. This warranty gives you specific rights, and you may also have other rights, which vary from state to state.

Contact the Customer Service Team at 1-877-527-0313 or visit www.HomeDepot.com/Hampton Bay.

Pre-Assembly

PLANNING ASSEMBLY

To prevent damage, place all parts on a soft surface during assembly. Remove all protective caps before beginning assembly.

HARDWARE INCLUDED



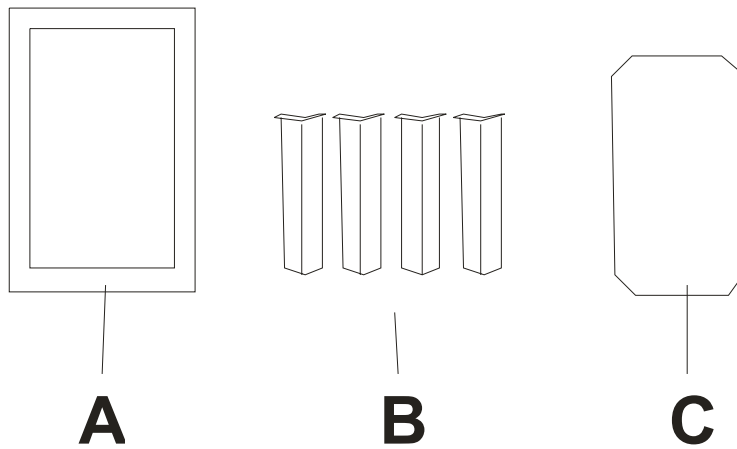
NOTE: Hardware not shown to actual size.



Part	Description	Quantity
AA	Locking nut Φ 8mm	4
BB	Washer Φ 8mm	4
CC	Nut cap Φ 8mm	4
DD	Bolt Φ 8x12mm	4
EE	Wrench 13#	1
FF	Hex wrench 5mm	1

Pre-Assembly (continued)

PACKAGE CONTENTS

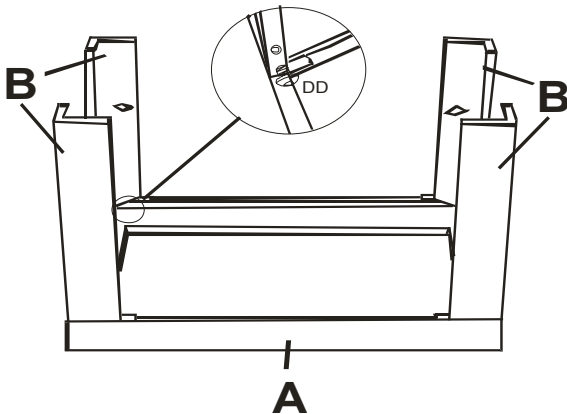


Part	Description	Quantity
A	Table top	1
B	Legs	4
C	Lower shelf	1

Assembly

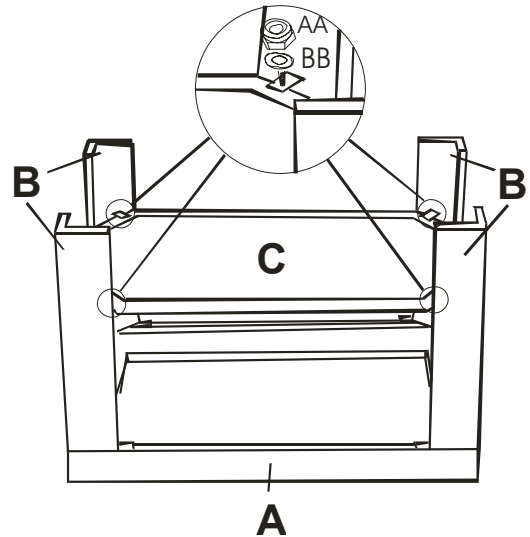
1 Attaching the legs to the top

- Place the top(A) on a soft surface.
- Put the legs(B) metal side into the four holes of top(A).
- Attention:the legs(B)must be putted as photos requested.
- Fasten with bolts(DD)and hand-tighten.



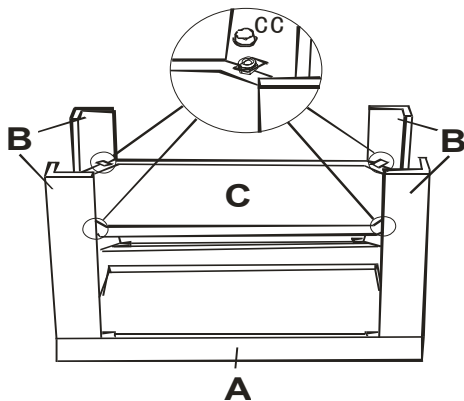
2 Attaching the shelf to the legs

- Fix the bolts on the shelf(C).
- Fasten with washers(BB) and locking nuts(AA) and hand-tighten.



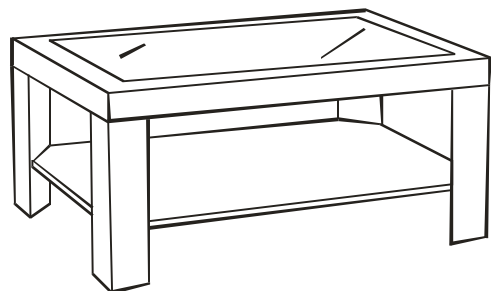
3 Adding the caps

- Check and make adjustments as needed.
- Fully tighten all the nuts(AA) with the wrench(EE) and cover with the nut caps(CC).
- Fully tighten all the bolts(DD) with the Hex wrench(FF).



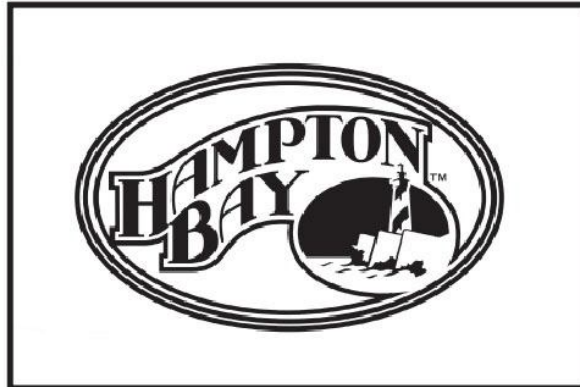
4

- This table is now ready for your enjoyment.



Care and Cleaning

- Wash the frame with a mild solution of soap and water, rinse with clean water, and dry thoroughly.
- If your set includes cushions or mesh fabrics, you may Scotchguard them to protect them from the elements. Cushions may also be cleaned by hand with a mild solution of soap and water. Rinse the cushion cover thoroughly and allow to drip dry. The back cushion and pillow should be spot cleaned with a soft cloth. Do not machine wash or tumble dry, as the cushions may shrink. Do not use bleach or solvents on fabrics. Never use cleaners that contain acid or abrasive materials.



Questions, problems, missing parts? Before returning to the store,
call Home Depot Customer Service
8 a.m. - 6 p.m., EST, Monday-Friday

1-877-527-0313

HOMEDEPOT.COM/HAMPTON BAY

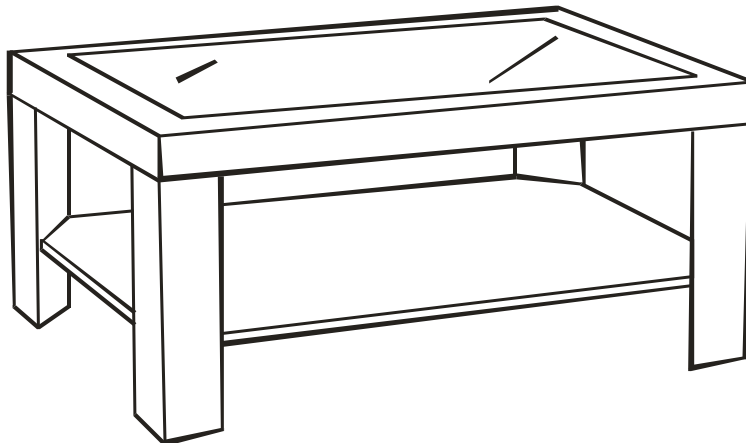
Retain this manual for future use.

Núm. de artículo 558118/589166
Núm. de modelo 65-5102335/65-6102335



GUÍA DE USO Y CUIDADO

BEVERLY –JUEGO DE SOFÁ MODULAR, 5 PIEZAS



¿Tiene preguntas, problemas, o faltan piezas? Antes de regresar a la tienda,
llame al Servicio a Clientes de Hampton Bay
lunes a viernes de 8 a.m. y 6 p.m., hora local del Este

1-877-527-0313

HOMEDEPOT.COM/HAMPTON BAY

GRACIAS

Agradecemos la confianza que ha puesto en Hampton Bay a través de la compra de este producto. Nos esforzamos por crear continuamente productos de calidad diseñados para mejorar su hogar. Visítenos en internet para ver nuestra línea completa de productos disponibles para sus necesidades de mejoras en su hogar. ¡Gracias por elegir Hampton Bay!

Contenido

Contenido	2	Lo que no está cubierto.....	2
Información de seguridad	2	Pre-ensamblaje	3
Instale su mueble apropiadamente	2	Plan de ensamblaje	3
Revise su mueble	2	Herraje incluido.....	3
Respete los límites de peso	2	Pre-ensamblaje (continúa)	4
Garantía	2	Contenido del paquete	4
1 año de garantía para el armazón, el tejido de resina y los		Ensamblaje	5
cojines	2	Cuidado y limpieza	6
Lo que está cubierto	2		

Información de seguridad

INSTALE SU MUEBLE APROPIADAMENTE

- Asegúrese de que todas las partes estén ensambladas apropiadamente y bien apretadas siguiendo las instrucciones.
- Al momento de colocarlo en la ubicación deseada, asegúrese de que todas las patas descansan sobre la misma superficie. Puede ajustar los niveladores de las patas como sea requerido para asegurar que el mueble se asienta bien en una posición rígida.

REVISE SU MUEBLE

- Revise ocasionalmente para asegurarse de que no haya piezas sueltas. Si encuentra piezas sueltas, debe volver a apretarlas totalmente antes de usar el mueble nuevamente.

RESPETE LOS LÍMITES DE PESO

A continuación se indican los límites de peso para los siguientes productos:

- Silla: 300 lbs
- Silla giratoria: 300 lbs
- Sofá de dos plazas: 500 lbs
- Otomano: 150 lbs
- Mesa: 50 lbs



PRECAUCIÓN: Si sobrecarga sus muebles, puede resultar en lesiones.

Garantía

1 AÑO DE GARANTÍA PARA EL ARMazón, EL TEJIDO DE RESINA Y LOS COJINES

LO QUE ESTÁ CUBIERTO

Ofrecemos una garantía al comprador original de un año, a partir de la fecha de compra, de que el armazón, el tejido de resina y los cojines estarán libres de defectos de manufactura. Esta garantía también cubre descamación, cuarteaduras, ampollas, decoloración o desvanecimiento por este periodo de un año.

LO QUE NO ESTÁ CUBIERTO

Los cargos por flete y empaque hacia y desde nuestro centro de servicio, son responsabilidad del cliente. Esta garantía no cubre el uso comercial, fenómenos naturales, incendio, congelamiento y uso abusivo. La decoloración o desvanecimiento del acabado o de la tela causado por sustancias químicas o derrames. No está cubierto el rompimiento de la mesa de cristal ni la corrosión o la oxidación del herraje. Asimismo, las piezas compradas no están cubiertas por esta garantía. Para poder reclamar la garantía se requiere del comprobante de compra (recibo de registro de la fecha de compra). Nos reservamos el derecho de hacer reemplazos con mercancía similar, si el modelo está descontinuado. La garantía es para el comprador original y no es transferible. Debido a que algunos estados no permiten exclusiones o limitaciones de una garantía implícita, es posible que las exclusiones y limitaciones antes mencionadas no apliquen. Esta garantía le otorga derechos específicos y también puede tener otros derechos, los cuales varían de un estado a otro. Póngase en contacto con el Equipo de Servicio al Cliente llamando al 1-877-527-0313 o visítenos en www.HomeDepot.com/HamptonBay.

Pre-ensamblaje

PLAN DE ENSAMBLAJE

Para prevenir daños, coloque todas las partes sobre una superficie suave durante el ensamblaje. Quite todas las tapas protectoras antes de empezar el ensamblaje.

HERRAJE INCLUIDO



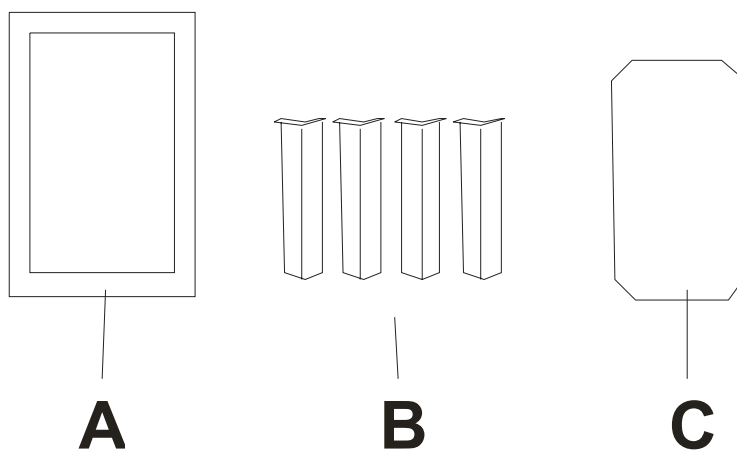
NOTA: No se muestra el herraje con el tamaño real.



Pieza	Descripción	Cantidad
AA	Tuerca de seguridad ϕ 8mm	4
BB	Arandela ϕ 8mm	4
CC	Tapa de tuerca ϕ 8mm	4
DD	Tomillo ϕ 8x12mm	4
EE	Llave 13#	1
FF	Llave hexagonal 5mm	1

Pre-ensamblaje (continúa)

CONTENIDO DEL PAQUETE

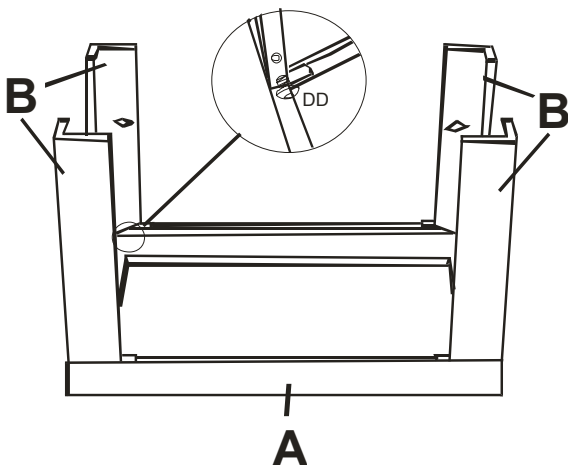


Pieza	Descripción	Cantidad
A	Cubierta de la mesa	1
B	Patas	4
C	Estante inferior	1

Ensamblaje

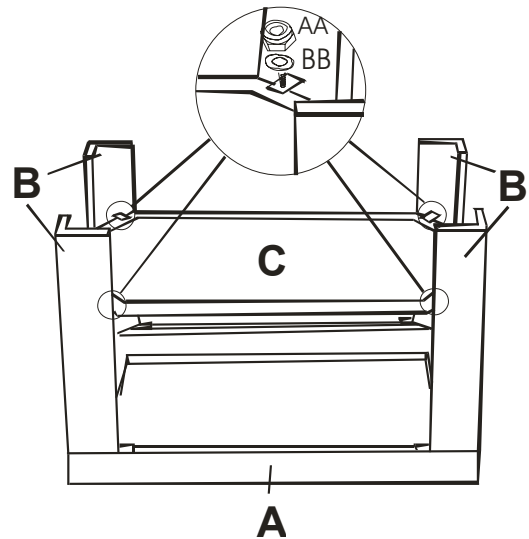
1 Colocación de las patas a la parte superior

- Coloca el lado de metal de las patas (B) en los cuatro orificios de la superficie de la Mesa (A).
- Atención: las patas (B) se deben colocar como se muestra en las fotos.
- Ajusta con los pernos (DD) y aprieta.



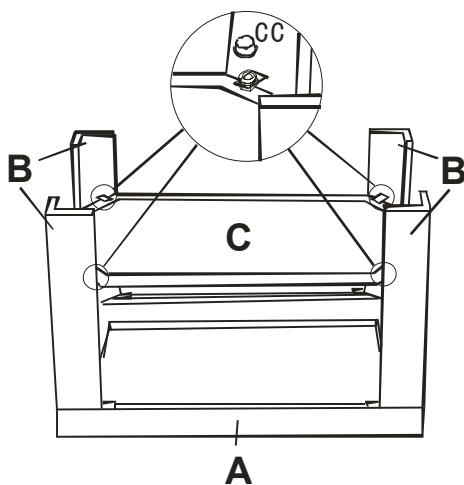
2 Colocación de la plataforma a las patas

- Inserta los pernos en el estante (C).
- Asegure con las arandelas (BB) y las tuercas de seguridad (AA) y apriete con la mano.



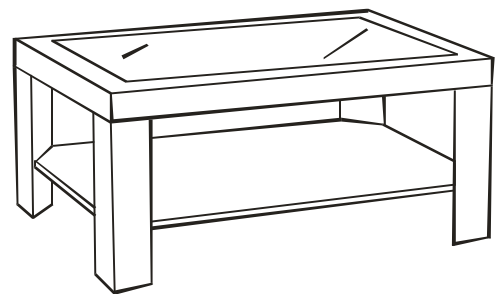
3 Cómo poner las tapas

- Revisa y ajusta si es necesario.
- Apriete bien todas las tuercas (AA) con la llave (EE) y cubra con las tapas de tuerca (CC).
- Apriete bien todos los tornillos (DD) con la llave hexagonal (FF).



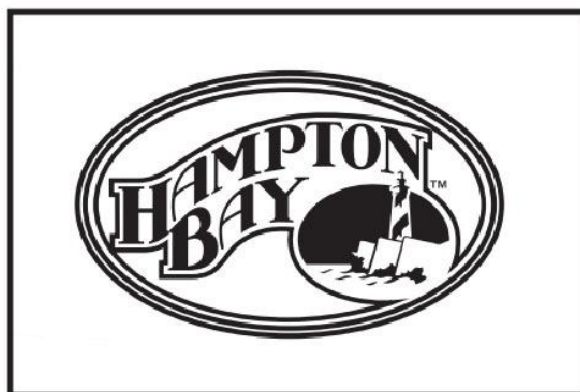
4

- Esta silla ya está lista para que la disfrute.



Cuidado y limpieza

- Lave el armazón con una solución suave de agua y jabón, enjuague con agua limpia y deje secar completamente.
- Si su conjunto incluye cojines o mallas de tela, puede ponerles Scotchguard para protegerlas de los elementos naturales. Los cojines también pueden limpiarse a mano con una solución suave de agua y jabón. Enjuague la cubierta del cojín completamente y deje escurrir hasta secar. Limpie las manchas del cojín del respaldo y la almohadilla con un trapo suave. No lave a máquina ni use la secadora, ya que los cojines pueden encoger. No use blanqueadores ni solventes en las telas. Nunca use limpiadores que contengan materiales ácidos o abrasivos.



¿Tiene preguntas, problemas, o faltan piezas? Antes de regresar a la tienda,
llame al Servicio a Clientes de Home Depot
de lunes a viernes de 8 a.m. a 6 p.m., hora local del Este

1-877-527-0313

[HOMEDEPOT.COM/HAMPTON BAY](http://HOMEDEPOT.COM/HAMPTON_BAY)

Conserve este manual para uso futuro.