

GETTING STARTED

SAVE THESE AND ALL INSTRUCTIONS! For more details and additional important information, see the other instructions provided inside your refrigerator.

TOOLS REQUIRED

Depending on the width of the door opening, the following tools may be required to remove, replace, and align the refrigerator doors.

Tools Needed:

- #2 Phillips screwdriver – Top hinge cover screws
- Torx® T25 screwdriver – Top and center hinge screws
- 1/4" Hex nut or socket driver – Drawer screws and brake feet
- 3/8" Socket or Torx® T25 screwdriver – Brake feet bracket screws

Tools Provided:

- 1/8" Hex key – Handle setscrews and door alignment screw

⚠ WARNING



Electrical Shock Hazard

Plug into a grounded 3 prong outlet.

Do not remove ground prong.

Do not use an adapter.

Do not use an extension cord.

Failure to follow these instructions can result in death, fire, or electrical shock.

INSTALLATION CHECKLIST

✓ Electrical Power

- Plug refrigerator into a grounded 3 prong outlet.

✓ Doors

- If doors need to be removed during installation, see the "Remove and Replace Doors" section in the instructions.
- Check that handles are secure and installed according to the instructions.
- Doors seal completely
- Refrigerator is level (Remove base grille and adjust leveling feet so they are snug against the floor)
- Doors are even across the top (Use door alignment feature if necessary)
- Base grille is properly attached to the refrigerator

✓ Ice and Water System (on some models)

- Connect refrigerator to a cold water supply with adequate water pressure, as specified in the instructions.
- Make sure the household water supply is connected and turned on.
- Check that the water supply line behind refrigerator is not kinked.
- Use recommended water supply tubing only as specified in the instructions.
- Install water filter according to the instructions.
- Flush water system according to instructions.
- Check for water leaks at all connections.
- Turn on ice maker if refrigerator is connected to water supply. (If not connected to water supply, turn off ice maker.)

✓ Final Checks

- Remove all shipping material.
- Set temperature controls to the recommended setting.
- Save instructions and other literature.
- Send in Registration Card or register your product online.

LEVELING AND DOOR ALIGNMENT (AFTER MOVING TO FINAL LOCATION)



To view an animated video about the leveling and door alignment process, scan the code at left with your mobile device.

- ✓ To steady or adjust the tilt of the refrigerator, you must first remove the base grille.

- Grasp the base grille firmly and pull it toward you to remove. Open the freezer drawer.



Steady the Refrigerator

- ✓ If the refrigerator seems unsteady or rolls when the door(s) or drawer(s) are pulled open.

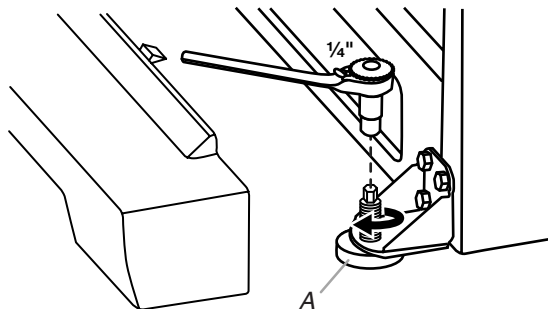
- Use a 1/4" hex nut driver to turn both brake feet clockwise the same amount until they are snug against the floor.

Adjust Tilt

- ✓ If the refrigerator doors do not close easily, or pop open.

- Use a 1/4" hex nut or socket driver to turn both brake feet clockwise the same amount. This will raise the front of the refrigerator.

NOTE: Having someone push against the top of the refrigerator takes some weight off the brake feet, making it easier to turn the feet.

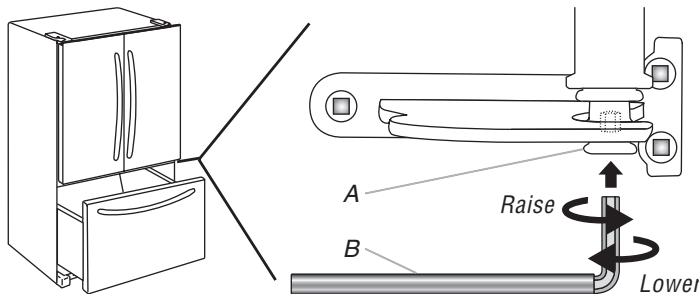


A. Brake foot

Align Refrigerator Doors

- ✓ If doors are uneven.

- Keep both refrigerator doors closed. Open the drawer directly under the doors.
- Insert 1/8" hex key wrench into the bottom hinge pin located at the bottom of the right-hand refrigerator door.
 - Turn key to the right to raise the refrigerator door.
 - Turn key to the left to lower the refrigerator door.

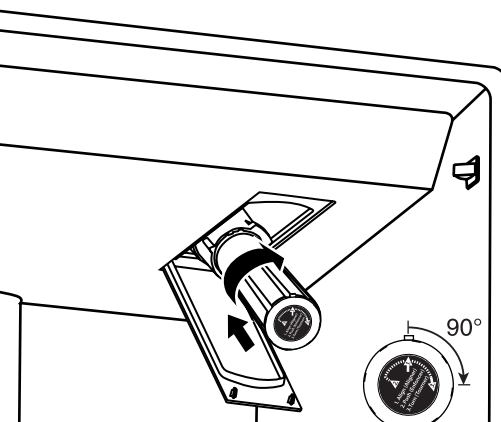


A. Bottom hinge pin
B. 1/8" Hex key wrench

WATER FILTER INSTALLATION

- Locate the water filter compartment in the right-hand side of the refrigerator ceiling. Push upward on compartment door to open.
- Align the arrow on the water filter label with the cutout notch in the filter housing and insert filter.
- Once the filter is inserted, turn the filter clockwise 90° (1/4 turn), until it locks into the housing. Lift filter into compartment and close door.
- Flush the water system to clear air from the water line and to keep the dispenser from dripping, and/or avoid decreased dispenser flow.

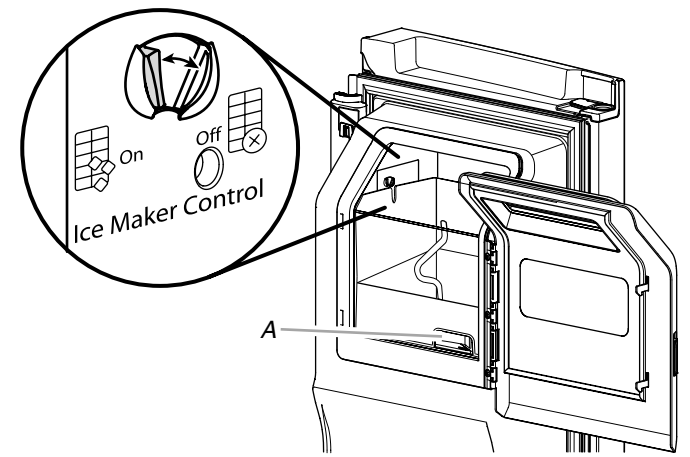
NOTE: If the filter is not installed correctly, water will not be dispensed.



ICE MAKER ON/OFF SWITCH

Models with Ice Storage Bin on Door

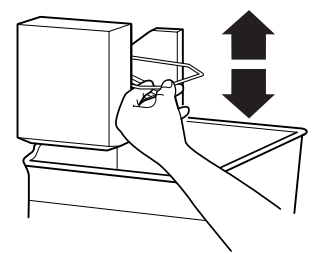
- Open the left-hand refrigerator door.
- Open the ice storage bin door.
- Locate the ice maker switch on left wall of bin area.



A. Ice storage bin release latch

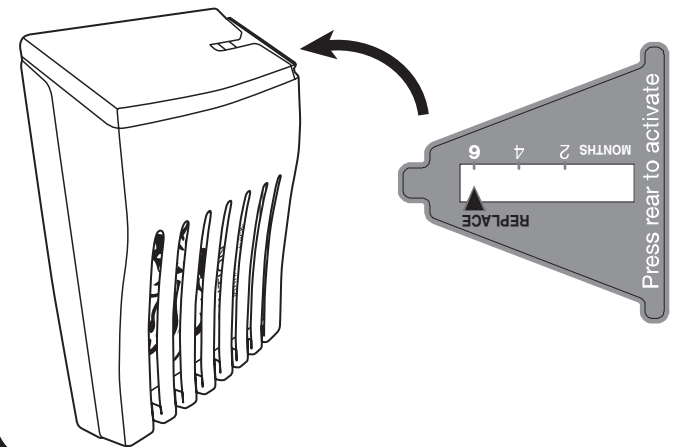
Models with Ice Storage Bin in Freezer

- Open the freezer drawer.
- Locate the wire shutoff arm.
- Arm lowered – ON, Arm up – OFF



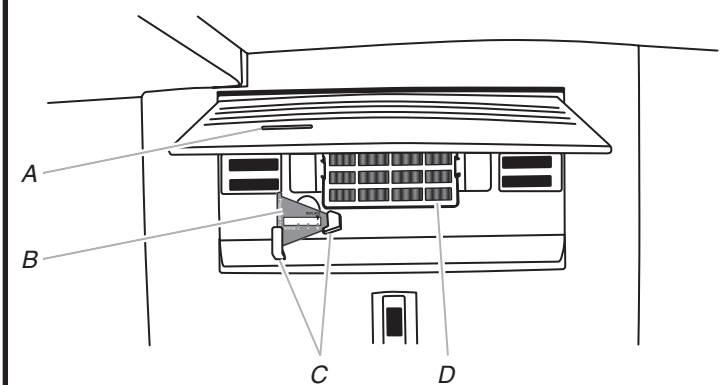
PRODUCE PRESERVER INSTALLATION (on some models)

- ✓ Install Produce Preserver(s) and status indicator(s) according to instructions.



AIR FILTER INSTALLATION

- Install the air filter behind the vented door on the rear wall of the refrigerator compartment.
- Pop the bubble on the back of the indicator to activate.
- Place indicator in notches beneath the air filter (on some models) or in visible area (models without notches).



A. Status indicator window
B. Air filter status indicator
C. Notches
D. Air filter

ENERGY AND NORMAL OPERATING SOUNDS

Your new French Door Bottom Mount refrigerator has been designed to optimize energy efficiency, and better regulate temperatures to match cooling demand.

You may notice that it operates differently from your previously owned refrigerator.

It is normal for the high-efficiency compressor to run for extended periods of time at varying speeds in order to consume only the energy necessary for optimum efficiency.

In addition, during various stages of the cooling cycle, you may hear normal operating sounds that are unfamiliar to you.

POUR COMMENCER

CONSERVER CES INSTRUCTIONS ET TOUTES LES AUTRES ! Pour plus de détails et des informations complémentaires importantes, voir les autres instructions fournies à l'intérieur de votre réfrigérateur.

OUTILLAGE REQUIS

En fonction de la largeur de l'ouverture de la porte, les outils suivants s'avéreront peut-être nécessaires pour retirer, réinstaller et aligner les portes du réfrigérateur.

Outillage nécessaire :

- Tournevis Phillips n°2 – Vis de couvre-charnière supérieur
- Tournevis Torx® T25 – Vis de couvre-charnière supérieur et vis de couvre-charnière central
- Tourne-écrou de 1/4" – Vis du tiroir de congélation et pieds de stabilisation
- Douille de 3/8" ou tournevis Torx® T25 – Vis des supports de pieds de stabilisation

Outillage fourni :

- Clé à tête hexagonale de 1/8" – Vis de blocage et vis d'alignement des portes

⚠ AVERTISSEMENT



Risque de choc électrique

- Brancher sur une prise à 3 alvéoles reliée à la terre.
- Ne pas enlever la broche de liaison à la terre.
- Ne pas utiliser un adaptateur.
- Ne pas utiliser un câble de rallonge.
- Le non-respect de ces instructions peut causer un décès, un incendie ou un choc électrique.

LISTE DE CONTRÔLE - INSTALLATION

✓ Alimentation électrique

- Le réfrigérateur est branché sur une prise à trois alvéoles reliée à la terre.

✓ Portes

- Si l'on doit démonter les portes durant l'installation, voir la section "Retrait et réinstallation des portes" dans les instructions.
- Les poignées sont bien fixées, et elles sont serrées et installées conformément aux instructions.
- Les portes ferment complètement hermétiquement
- Le réfrigérateur est d'aplomb (retirer la grille de la base et ajuster les pieds de nivellement de façon à ce qu'ils soient fermement en contact avec le plancher)
- Les portes sont alignées au sommet (utiliser la fonction d'ajustement de la porte au besoin)
- La grille de la base est convenablement fixée au réfrigérateur

✓ Système de glaçons et eau (sur certains modèles)

- Le réfrigérateur est raccordé à une canalisation d'alimentation en eau froide avec pression adéquate tel que spécifié dans les instructions.
- L'alimentation en eau du domicile est raccordée et ouverte.
- La canalisation d'alimentation située derrière le réfrigérateur n'est pas déformée.
- Utilisation d'une canalisation d'alimentation en eau froide recommandée, conforme aux instructions.
- Le filtre à eau est correctement installé conformément aux instructions.
- Le circuit d'eau a été purgé conformément aux instructions.
- Vérifier l'absence de fuites au niveau de chaque raccord.
- Mettre en marche la machine à glaçons. (Si le réfrigérateur est raccordé à l'alimentation en eau - si le réfrigérateur n'est pas raccordé, éteindre la machine à glaçons.)

✓ Dernières vérifications

- Retirer tout le matériel d'expédition.
- Commandes de températures au réglage recommandé
- Conserver le guide d'utilisation et d'entretien et tout autre document.
- Envoyer la carte d'enregistrement ou enregistrer le produit en ligne.

†TORX est une marque déposée de Acument Intellectual Properties, LLC.

W10325092D
© 2014. Tous droits réservés.

NIVELLEMENT ET FERMETURE DES PORTES (APRÈS AVOIR DÉPLACÉ LE RÉFRIGÉRATEUR À SON EMPLACEMENT FINAL)



Pour visionner une vidéo animée sur le processus de nivellement et d'alignement, scanner le code à gauche avec votre appareil mobile.

- ✓ Pour stabiliser ou ajuster l'inclinaison du réfrigérateur, retirer d'abord la grille de la base.

- Saisir la grille de la base fermement et la tirer vers soi pour la retirer. Ouvrir le tiroir du congélateur.



Stabilisation du réfrigérateur

- ✓ Si le réfrigérateur semble instable ou s'il roule lorsqu'on ouvre la/les porte(s) ou le tiroir.

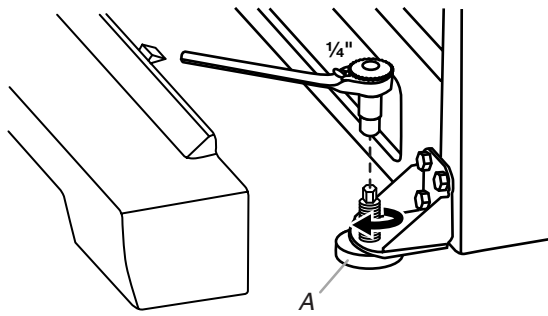
- Utiliser un tourne-écrou à tête hexagonale de 1/4" pour tourner les deux pieds de stabilisation du même nombre de tours dans le sens horaire, jusqu'à ce qu'ils soient en contact avec le sol.

Ajustement de l'inclinaison

- ✓ Si les portes du réfrigérateur se ferment difficilement ou s'ouvrent toutes seules.

- Utiliser un tourne-écrou à tête hexagonale de 1/4" pour tourner les deux pieds de stabilisation du même nombre de tours dans le sens horaire. Cela soulève l'avant du réfrigérateur.

REMARQUE : Si quelqu'un exerce une pression contre le sommet du réfrigérateur, le poids appliqué aux pieds de stabilisation est allégé, ce qui facilite leur pivotement.



A. Pied de stabilisation

Alignement des portes du réfrigérateur

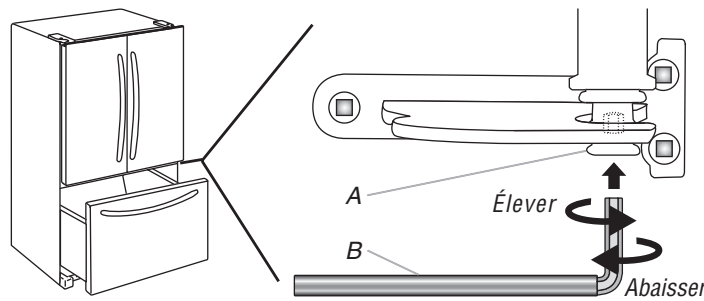
- ✓ Si les portes ne sont pas bien alignées.

- Garder les portes du réfrigérateur fermées. Ouvrir le tiroir directement sous les portes.

- Insérer une clé à tête hexagonale de 1/8" dans l'axe de charnière inférieure situé au bas de la porte de droite du réfrigérateur.

- Pour soulever la porte du réfrigérateur, tourner la clé vers la droite.

- Pour abaisser la porte du réfrigérateur, tourner la clé vers la gauche.



A. Axe de charnière inférieure
B. Clé à tête hexagonale de 1/8"

INSTALLATION DU FILTRE À EAU

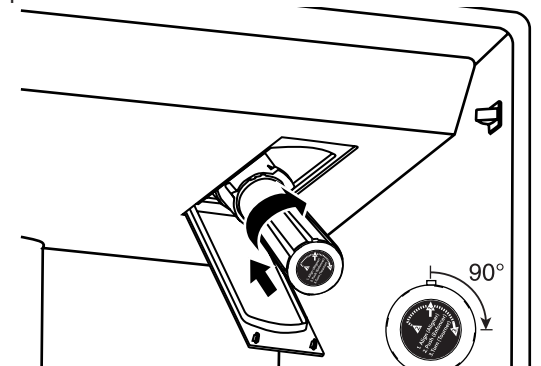
- Repérer l'emplacement du compartiment du filtre à eau sur le côté droit du plafond du réfrigérateur. Pousser la porte du compartiment vers le haut pour l'ouvrir.

- Aligner la flèche sur l'étiquette du filtre à eau avec l'encoche du logement du filtre et insérer le filtre dans le logement.

- Après l'avoir inséré, tourner le filtre dans le sens horaire de 90° (1/4 de tour) jusqu'à ce qu'il s'emboîte dans le logement. Soulever le filtre pour le placer dans le compartiment et fermer la porte.

- Rincer le système de distribution d'eau pour évacuer l'air de la canalisation d'eau et pour empêcher le distributeur de goutter et/ou de diminuer le débit du distributeur.

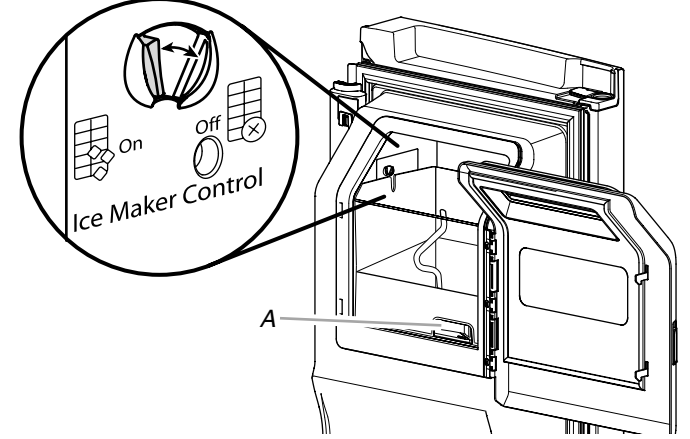
REMARQUE : Si le filtre n'est pas correctement installé, l'eau ne coulera pas.



MACHINE À GLAÇONS - COMMUTATEUR MARCHÉ/ARRÊT

Modèles avec bac d'entreposage à glaçons sur la porte

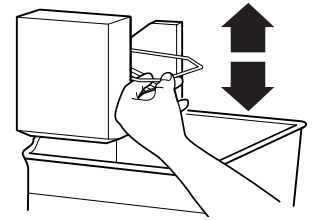
- Ouvrir la porte de gauche du réfrigérateur.
- Ouvrir la porte du bac d'entreposage à glaçons.
- Repérer l'emplacement du commutateur de la machine à glaçons sur la paroi de gauche de la zone du bac.



A. Loquet de déverrouillage du bac d'entreposage à glaçons

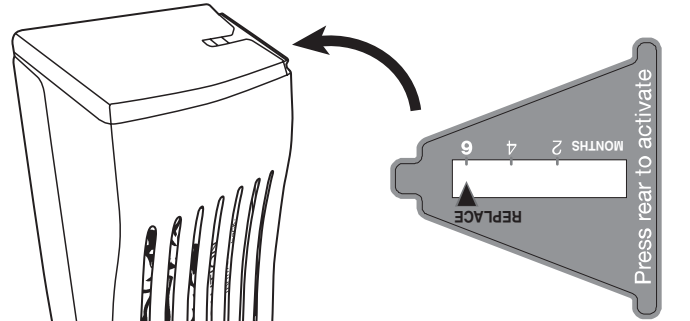
Modèles avec bac d'entreposage à glaçons dans le congélateur

- Ouvrir le tiroir du congélateur.
- Repérer l'emplacement du bras de commande d'arrêt métallique.
- Bras métallique abaissé – MARCHÉ, Bras métallique redressé – ARRÊT



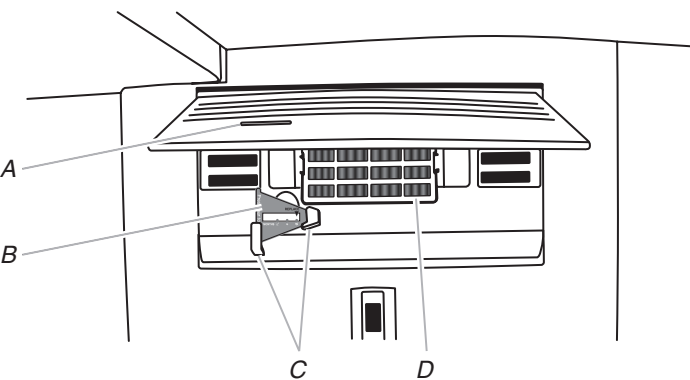
INSTALLATION DU CONSERVATEUR POUR PRODUITS FRAIS (sur certains modèles)

- ✓ Installation du/des conservateur(s) pour produits frais et du/des témoin(s) indicateur(s) conformément aux instructions.



INSTALLATION DU FILTRE À AIR

- Installer le filtre à air derrière la porte à aérations, sur la paroi arrière du compartiment de réfrigération.
- Faire éclater la bulle située à l'arrière du témoin pour l'activer.
- Repérer l'emplacement du témoin dans les encoches situées sous le filtre à air (sur certains modèles) ou dans une zone bien en vue (modèles sans encoche).



A. Fenêtre du témoin
B. Témoin lumineux de l'état du filtre à air
C. Encoches
D. Filtre à air

CONSOMMATION D'ÉNERGIE ET BRUITS DE FONCTIONNEMENT NORMAUX

Votre nouveau réfrigérateur avec porte à double battant et congélateur en bas est conçu pour un niveau éconergique optimal et une régulation de la température plus efficace afin de pallier aux besoins de refroidissement.

Vous remarquerez peut-être qu'il fonctionne différemment de votre réfrigérateur précédent.

Il est normal que le compresseur haute efficacité fonctionne à vitesse variable pendant une durée prolongée afin de consommer uniquement le niveau d'énergie nécessaire à une efficacité maximale.

D'autre part, au cours de différentes étapes du programme de refroidissement, vous entendrez peut-être des bruits de fonctionnement normaux qui ne vous sont pas familiers.