

Item #1002 515 057  
Model #LT1004  
Model #JJX8451A/BN

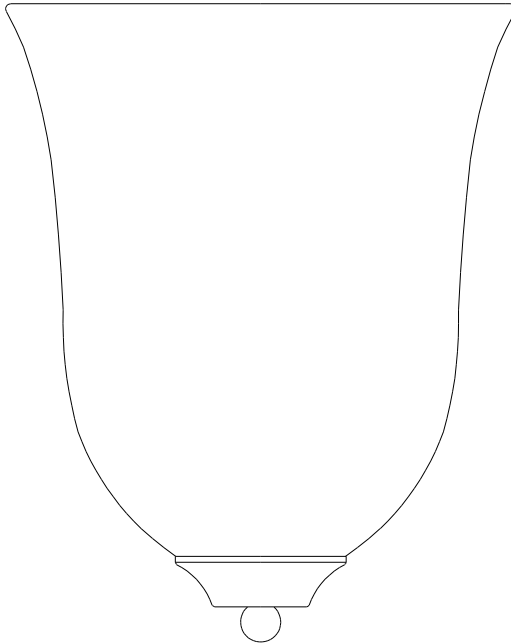
**LUMINOSA**

Item #1002 515 061  
Model #LT1005  
Model #JJX8451A/ORB

# USE AND CARE GUIDE

---

## 1-LIGHT INTERIOR WALL SCONCE



Questions, problems, missing parts?

Please consult your local The Home Depot store  
or email Customer Services at [scott\\_w\\_morris@bellsouth.net](mailto:scott_w_morris@bellsouth.net)  
8 a.m. - 5 p.m., EST, Monday - Friday

---

**THANK YOU**

# Table of Contents

Table of Contents .....	2	Tools Required .....	3
Safety Information .....	2	Hardware Included .....	3
Warranty .....	2	Package Contents .....	4
What is Covered .....	2	Installation .....	5
What is Not Covered .....	2	Care and Cleaning .....	7
Pre-Installation .....	3	Troubleshooting .....	7
Planning Installation.....	3		

# Safety Information



**WARNING:** Carefully read and understand the information given in this manual before beginning the assembly and installation. Failure to do so could lead to electric shock, fire or other injuries which could be hazardous or even fatal.



**WARNING:** Be sure the electricity to the wires you are working on is shut off. Either remove the fuse or turn the circuit off.



**NOTE:** This fixture can **ONLY** be installed as an up-light

**NOTICE:** Changes or modifications not expressly approved by the party responsible for compliance could void the user's authority to operate the equipment.

# Warranty

## WHAT IS COVERED

The manufacturer warrants this lighting fixture to be free from defects in materials and workmanship for a period of five (5) years from date of purchase. This warranty applies only to the original consumer and only to products used in normal use and service. If this product is found to be defective, the manufacturer's only obligation, and your exclusive remedy, is the repair or replacement of the product at the manufacturer's discretion, provided that the product has not been damaged through misuse, abuse, accident, modifications, alterations, neglect or mishandling.

## WHAT IS NOT COVERED

This warranty shall not apply to any product that is found to have been improperly installed, set-up, or used in any way not in accordance with the instructions supplied with the product. This warranty shall not apply to a failure of the product as a result of an accident, misuse, abuse, negligence, alteration, or faulty installation, or any other failure not relating to faulty material or workmanship. This warranty shall not apply to the finish on any portion of the product, such as surface and/or weathering, as this is considered normal wear and tear.

The manufacturer does not warrant and specifically disclaims any warranty, whether express or implied, of fitness for a particular purpose, other than the warranty contained herein. The manufacturer specifically disclaims any liability and shall not be liable for any consequential or incidental loss or damage, including but not limited to any labor / expense costs involved in the replacement or repair of said product.

# Pre-Installation

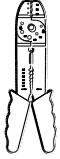
## PLANNING INSTALLATION

Read all instructions before assembly. Before starting installation of this fixture or removal of a previous fixture, disconnect the power by turning off the circuit breaker or by removing the fuse at the fuse box. To avoid damaging this product, assemble it on a soft, non-abrasive surface such as carpet or cardboard.



**NOTE:** Keep your receipt and these instructions for proof of purchase.

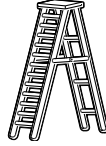
## TOOLS REQUIRED



Wire Strippers



Safety Goggles



Ladder



Gloves



Flathead Screwdriver



Phillips Screwdriver



Electrical Tape

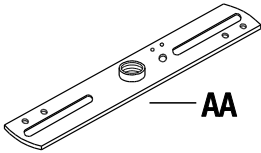


Wire Cutters

## HARDWARE INCLUDED



**NOTE:** Hardware not shown to actual size.



AA



BB



CC



DD



EE



FF

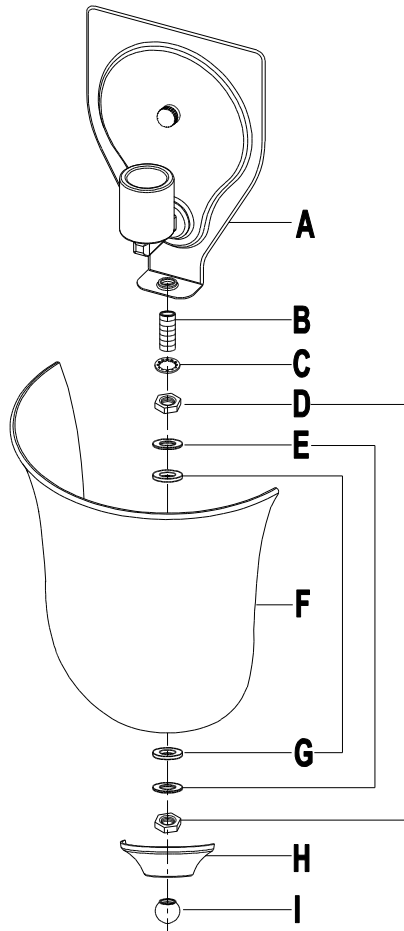


GG

Part	Description	Quantity
AA	Mounting Bracket	1
BB	Hex Nut	1
CC	Nipple (25 mm)	1
DD	Wire Connector	3
EE	Outlet Box Screw (15 mm)	2
FF	Ground Screw	1
GG	Cap Nut	1

# Pre-Installation (continued)

## PACKAGE CONTENTS

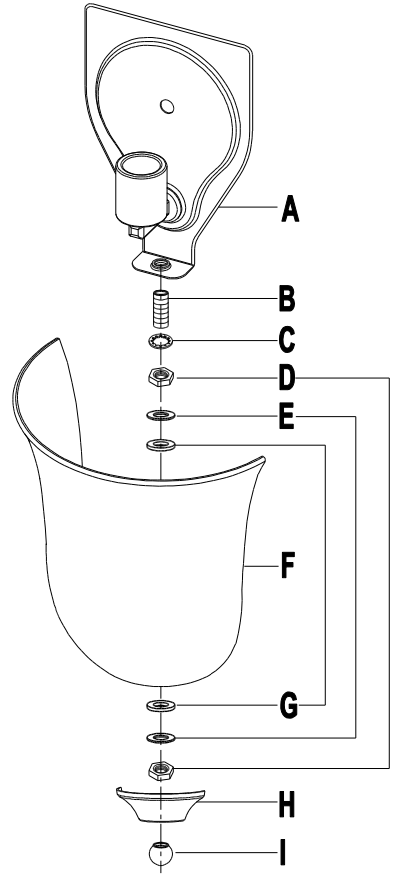


Part	Description	Quantity
A	Fixture	1
B	Nipple (40 mm)	1
C	Metal Washer	1
D	Hex Nut	2
E	Metal Gasket	2
F	Glass	1
G	Rubber Ring	2
H	Cover	1
I	Finial	1

# Installation

## 1 Assembling the light fixture

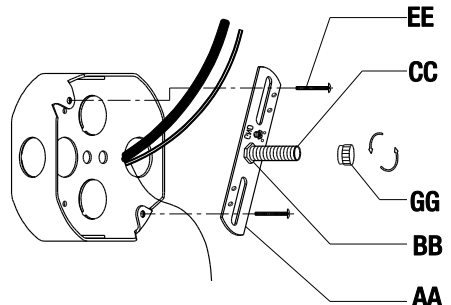
- ❑ Remove the finial (I), the cover (H), the hex nut (D), the metal gasket (E), the rubber ring (G), the rubber ring (G), the metal gasket (E), the metal washer (C), and the hex nut (D) from the nipple (B).
- ❑ Screw the nipple (B) about  $\frac{1}{4}$  in. into the hole on the bottom of the fixture (A).
- ❑ Place the metal washer (C) onto the nipple (B) with the "teeth" next to the fixture (A).
- ❑ Screw the hex nut (D) onto the nipple (B) and tighten the hex nut (D) against the fixture (A) to secure the nipple (B).
- ❑ Place the metal gasket (E), the rubber ring (G), and then the glass (F) onto the nipple (B).
- ❑ Place the rubber ring (G), and then the metal gasket (E) onto the nipple (B).
- ❑ Screw the hex nut (D) onto the nipple (B) to secure the glass (F). Do not over-tighten the hex nut (D) in order to avoid damaging the glass (F).
- ❑ Place the cover (H) onto the nipple (B).
- ❑ Screw the finial (I) onto the nipple (B).



**NOTE:** This fixture can only be installed as an up-light

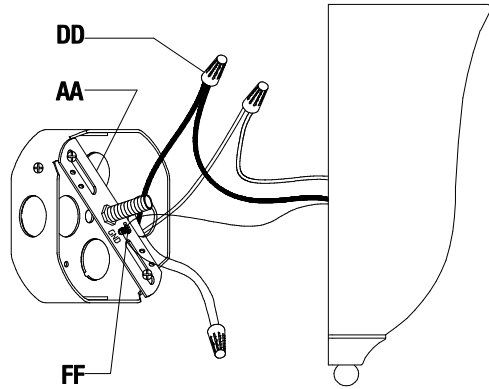
## 2 Attaching the mounting bracket to the outlet box

- ❑ Remove the cap nut (GG) from the nipple (CC).
- ❑ Screw the nipple (CC) about  $\frac{1}{2}$  in. into the mounting bracket (AA).
- ❑ Tighten the hex nut (BB) against the mounting bracket (AA) to secure the nipple (CC).
- ❑ Attach the mounting bracket (AA) to the outlet box (not included) using the outlet box screws (EE).



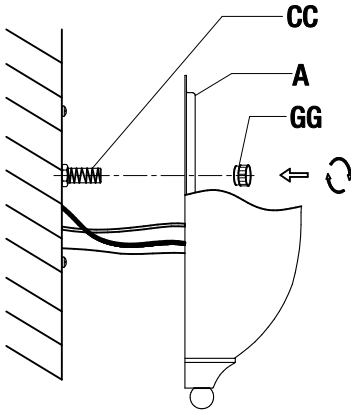
## 3 Making the electrical connections

- Wrap the ground wire from the light fixture around the ground screw (FF) on the mounting bracket (AA), and then use a wire connector (DD) to connect the ground wire from the light fixture to the ground wire from the outlet box.
- Use a wire connector (DD) to connect the white wire from the light fixture to the white wire (neutral wire) from the outlet box.
- Use a wire connector (DD) to connect the black wire from the light fixture to the black wire (live wire) from the outlet box.
- Wrap the three wire connections with electrical tape for a more secure connection.
- Position the wires back inside the outlet box.



## 4 Securing the fixture to the wall

- Align the nipple (CC) to protrude through the hole on the fixture (A).
- Secure the fixture (A) to the wall by screwing the cap nut (GG) onto the nipple (CC).



## 5 Installing the light bulb

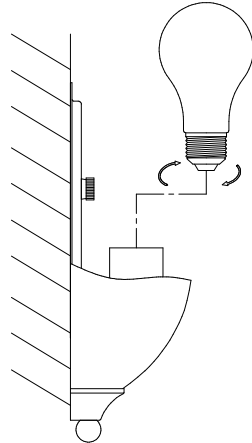
- Install a 60-Watt maximum, medium-base A19 incandescent bulb (sold separately).



**NOTE:** You can use a CFL equivalent energy-saving bulb that does not exceed 13 Watts each (sold separately).



**NOTE:** You can use a LED equivalent energy-saving bulb that does not exceed 8.5 Watts (sold separately).



# Care and Cleaning

- Clean the fixture with a soft, dry cloth.
- Do not use any cleaners with chemicals, solvents or harsh abrasives.



**CAUTION:** Before attempting to clean the fixture, disconnect the power to the fixture by turning the breaker off or removing the fuse from the fuse box.

# Troubleshooting

Problem	Possible Cause	Solution
The bulb will not illuminate.	The bulb is burned out.	Replace the light bulb.
	The power is off.	Ensure the power supply is On.
	The circuit breaker is off.	Ensure the circuit breaker is in the on position.
The fuse blows or circuit breaker trips when the light is turned on.	The wires are crossed or the power wire is grounding out.	Check the wire connections.

**Questions, problems, missing parts?**

**Please consult your local The Home Depot store  
or email Customer Service at [scott\\_w\\_morris@bellsouth.net](mailto:scott_w_morris@bellsouth.net)  
8 a.m. - 5 p.m., EST, Monday - Friday**

**Retain this manual for future use.**



Artículo #1002 515 057  
Modelo #LT1004  
Modelo #JJX8451A/BN

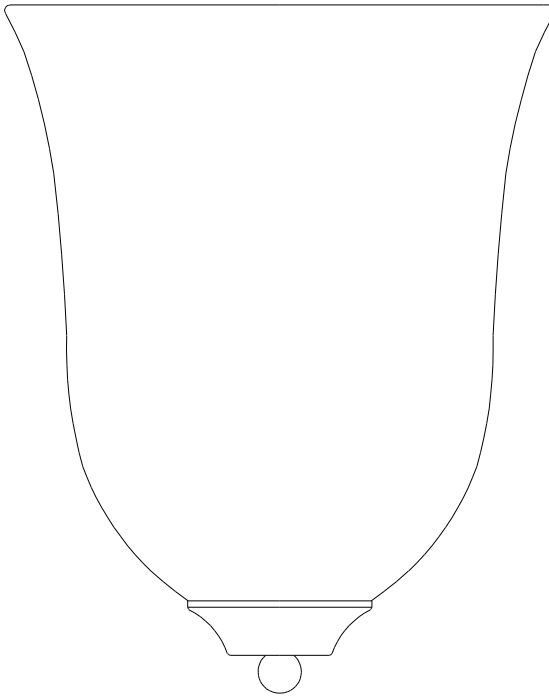
**LUMINOSA**

Artículo #1002 515 061  
Modelo #LT1005  
Modelo #JJX8451A/ORB

# U GUÍA DE USO Y MANTENIMIENTO

---

## LÁMPARA DE PARED PARA INTERIORES DE 1 LUZ



Preguntas, problemas o piezas faltantes?

Por favor Consulte con su tienda local de The Home Depot o correo electrónico a servicio al cliente [scott\\_w\\_morris@bellsouth.net](mailto:scott_w_morris@bellsouth.net) de Lunes a Viernes entre 8 a.m. y 5 p.m.

---

**GRACIAS POR TU COMPRA**

# Índice

Índice .....	10	Herramientas Necesarias.....	11
Información de Seguridad .....	10	Incluido de Hardware.....	11
Garantía .....	10	Contenido del Paquete .....	12
Lo que esta Cubierto.....	10	<b>Instalación .....</b>	<b>13</b>
Lo que (no) esta Cubierto .....	10	<b>Mantenimiento y Limpieza .....</b>	<b>15</b>
Pre-Instalación .....	11	<b>Solución de Problemas .....</b>	<b>15</b>
Planificación de la Instalación .....	11		

## Información de Seguridad



**ADVERTENCIA:** Lea cuidadosamente y entienda la información dada en este manual antes de empezar el proceso de ensamble e instalación. Si falla en hacerlo, puede ocasionar un choque eléctrico, incendio u otros daños que pueden ser perjudiciales o fatales.



**NOTA:** Este accesorio puede ser instalado aparatos sólo como una luz hacia arriba.



**ADVERTENCIA:** Asegúrese de que la electricidad que llega a los cables con los que se encuentra trabajando estén apagados. Remueva el fusible o apague el interruptor.

**ANUNCIO:** Cualquier cambio o modificación que no se encuentre expresamente aprobada por el proveedor responsable del cumplimiento puede revocar la autorización del usuario a utilizar el equipo.

## Garantía

### LO QUE ESTA CUBIERTO

El fabricante garantiza que esta lámpara no presentará defectos materiales o de fabricación por un período de cinco (5) años a partir de la fecha de compra. Esta garantía es válida sólo para el comprador original y sólo cubre los productos en uso y funciones normales. Si se descubre algún defecto en este producto, la única obligación y solución exclusiva del fabricante, a criterio del mismo, será reparar o reemplazar el producto siempre y cuando el defecto no sea resultado de un mal uso, abuso, accidente, modificaciones, alteraciones, negligencia o manejo indebido.

### LO QUE (NO) ESTA CUBIERTO

Esta garantía no cubre ningún producto instalado, configurado o usado incorrectamente sin seguir las instrucciones adjuntas al producto. Esta garantía no cubre fallas del producto a consecuencia de un accidente, mal uso, abuso, negligencia, modificaciones o instalaciones defectuosas, o cualquier otra falla no relacionada con defectos materiales o de fabricación. Esta garantía no se aplica al acabado de ninguna parte del producto, como por ejemplo el de la superficie, ni al deterioro por condiciones ambientales, ya que eso se considera un desgaste normal.

El fabricante no garantiza y rechaza específicamente cualquier garantía, expresa o implícita, de idoneidad para un propósito en particular, distinta de la garantía indicada aquí. El fabricante se exime específicamente de cualquier obligación y no es responsable por daños o pérdidas directas o indirectas, lo que incluye cualquier costo de mano de obra o gastos relacionados con el reemplazo o reparación de dicho producto.

# Pre-Instalación

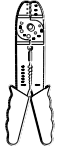
## PLANIFICACIÓN DE LA INSTALACIÓN

Lee todas las instrucciones antes de ensamblar. Antes de comenzar la instalación o de quitar la instalación anterior, desconecte la alimentación apagando el interruptor del circuito o quitando el fusible en la caja de fusible. Para evitar dañar el artículo, ensámblalo sobre una superficie suave, no abrasiva, como por ejemplo una alfombra o cartón.



**NOTA:** Conserva el recibo y estas Instrucciones como Comprobante de Compra.

## HERRAMIENTAS NECESARIAS



Peladores de Cables



Gafas de Seguridad



Escalera



Guantes



Destornillador de Cabeza Plana



Destornillador Phillips



Cinta Aislante

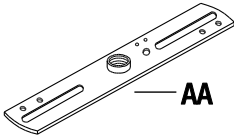


Pinzas Cortables

## INCLUIDO DE HARDWARE



**NOTA:** El objeto no se muestra en su tamaño real.



AA



BB



CC



DD



EE



FF

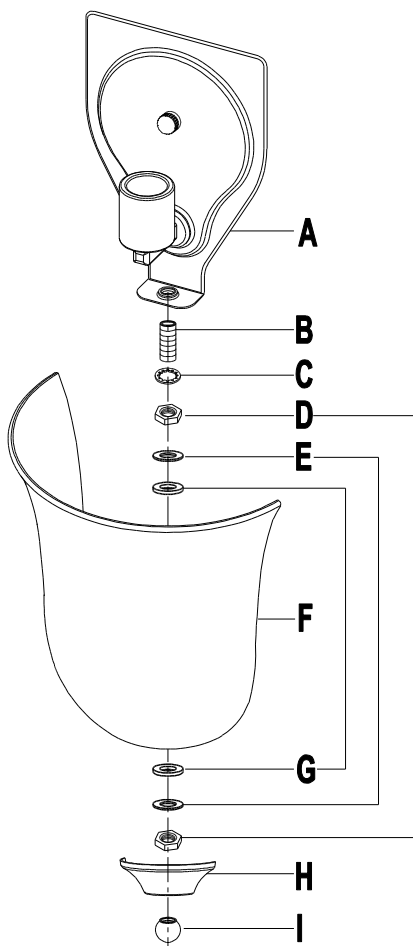


GG

Pieza	Descripción	Cantidad
AA	Base de Montaje	1
BB	Tuerca Hexagonal	1
CC	Boquilla (25 mm)	1
DD	Conector de Cable	3
EE	Tornillo de la Caja de Salida (15 mm)	2
FF	Tornillo de Tierra	1
GG	Capuchón	1

# Pre-Instalación (continuación)

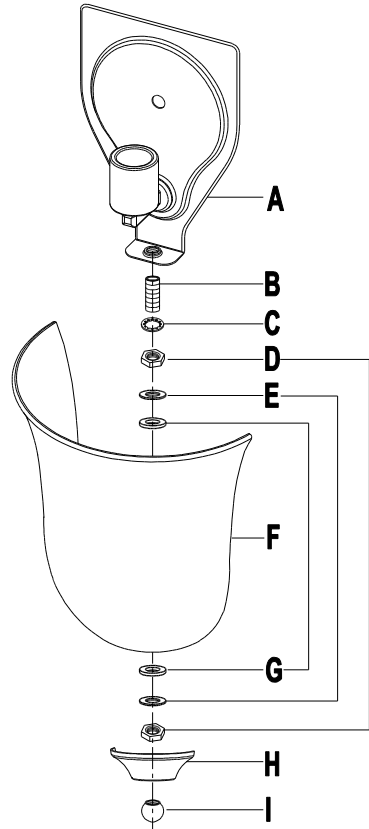
## CONTENIDO DEL PAQUETE



Pieza	Descripción	Cantidad
A	Lámpara	1
B	Boquilla (40 mm)	1
C	Arandela de Metal	1
D	Tuerca Hexagonal	2
E	Empaquetadura de Metal	2
F	Vidrio	1
G	Anillo de Goma	2
H	Cubierta	1
I	Embellecedor	1

## 1 Lámpara cuerpo asamblea

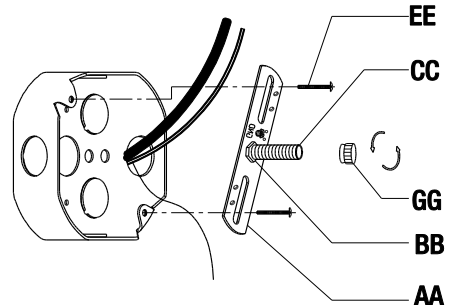
- ❑ Retire la embellecedor (I), la cubierta (H), la tuerca hexagonal (D), la empaquetadura de metal (E), la anillo de goma (G), la empaquetadura de metal (E), la arandela de metal (C), y la tuerca hexagonal (D) de la boquilla (B).
- ❑ Atornille la boquilla (B) hasta  $\frac{1}{4}$  dentro en el agujero en la parte inferior del lámpara (A).
- ❑ Coloque la arandela de metal (C) en la boquilla (B) con "diente" cerca de lámpara (A).
- ❑ Atornille la tuerca hexagonal (D) en la boquilla (B) y apriete la tuerca hexagonal (D) contra la lámpara (A) para fijar la boquilla (B).
- ❑ Coloque la empaquetadura de metal (E), la anillo de goma (G), y la empaquetadura de metal (E) en el boquilla (B).
- ❑ Coloque la anillo de goma (G), y la empaquetadura de metal (E) en el boquilla (B).
- ❑ Atornille la tuerca hexagonal (D) en la boquilla (B) para fijar la vidrio (F). No apretó el excesivo minucioso la tuerca hexagonal (D) con el fin de veitar daños de vidrio (F).
- ❑ Coloque la cubierta (H) en el boquilla (B).
- ❑ Atornille la embellecedor (I) en el boquilla (B).



**NOTA:** Este accesorio puede ser instalado aparatos sólo como una luz hacia arriba.

## 2 Acoplar la base de montaje a la caja de salida

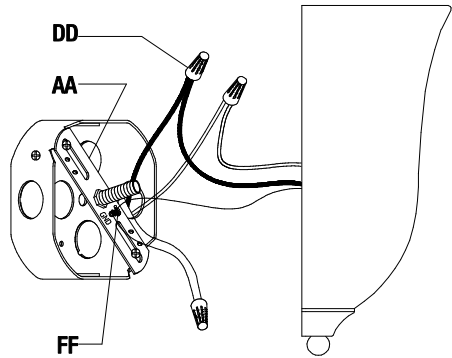
- ❑ Retire el capuchón (GG) de la boquilla (CC).
- ❑ Atornille la boquilla (CC) hasta  $\frac{1}{2}$  dentro en la base de montaje (AA).
- ❑ Apriete la tuerca hexagonal (BB) contra la base de montaje (AA) para fijar la boquilla (CC).
- ❑ Acople la base de montaje (AA) a la caja de salida (EE) usando los tornillos de la caja de salida (EE).



## Instalación (continuación)

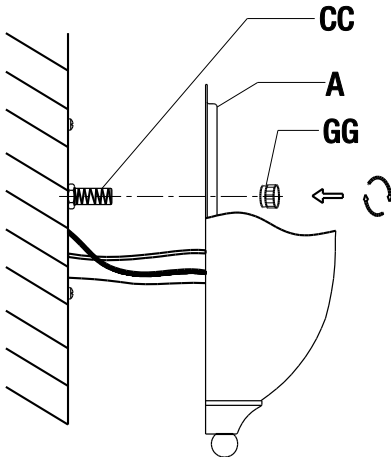
### 3 Hacer las conexiones eléctricas

- Envuelva el cable de toma de tierra de la instalación alrededor del tornillo de toma de tierra (FF) que hay en la base de montaje (AA), y después usa un conector de cable (DD) conectar el cable de toma de tierra de la instalación al cable de toma de tierra de la caja de salida.
- Usa un conector de cable (DD) conectar el cable blanco de la instalación con el cable blanco (cable neutro) de la caja de salida.
- Usa un conector de cable (DD) conectar el cable negro de la instalación con el cable negro (cable vivo) de la caja de salida.
- Envuelva las tres conexiones de cables con cinta aislante para una conexión más segura.
- Posicione los cables de vuelta al interior de la caja de salida.



### 4 Fijar la instalación en la pared

- Alinee la boquilla (CC) para que pase a través del agujero en la lámpara (A).
- Atornille la lámpara (A) en el pared traves de atornillando el capuchón (GG) en la boquilla (CC).



### 5 Instalar la bombilla

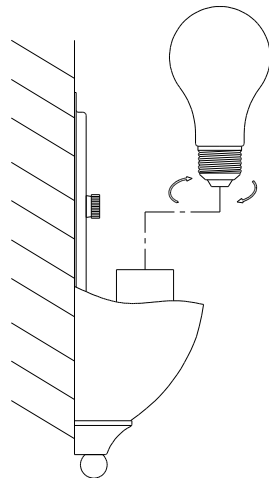
- Instale la bombilla incandescentes de base A19 medio de 60 Vatios máximo (vendido por separado).



**NOTA:** Puedes usar los bombilla CFL equivalente, de ahorro de energía que no exceda los 13 Vatios (en venta por separado).



**NOTA:** Puedes usar los bombilla LED equivalente, de ahorro de energía que no exceda los 8.5 Vatios (en venta por separado).



## Mantenimiento y Limpieza

- Limpia la lámpara con un paño suave y seco.
- No uses limpiadores con químicos, solventes, o productos abrasivos.



**PRECAUCIÓN:** Antes de intentar limpiar la pieza, desconéctela o apague el interruptor o remueva el fusible de la caja de fusibles.

## Solución de Problemas

Problema	Causa Posible	Solución
La bombilla no enciende.	La bombilla está fundida.	Reemplaza la bombilla.
	La electricidad está apagada.	Asegúrate de que el suministro de electricidad esté encendido.
	El cortacircuito está apagado.	Verifica que el cortacircuitos está en la posición de "on" (encendido).
El fusible se funde o el cortacircuito se activa cuando se enciende la luz.	Los cables están cruzados o el cable de poder tiene polo a tierra.	Compruebe las conexiones del cableado.

**Preguntas, problemas o piezas faltantes?**

**Por favor Consulte con su tienda local de Home Depot o  
correo electronico a servicio al cliente [scott\\_w\\_morris@bellsouth.net](mailto:scott_w_morris@bellsouth.net)  
de Lunes a Viernes entre 8 a.m. y 5 p.m.**

**Conserva este manual para referencias futuras.**